

Instrucciones de instalación



FasNSeal y FasNSeal W2

Ventilación especial de gas para pared individual o doble

FasNSeal Flex

Recubrimiento flexible para chimenea para ventilación especial de gas para equipos de Categoría II, III y IV

FASNSEAL®

DuraVent®

UNA DE LAS PRINCIPALES CAUSAS DE INCENDIOS VINCULADOS A LA VENTILACIÓN ES LA IMPOSIBILIDAD DE MANTENER LAS DISTANCIAS REQUERIDAS (ESPACIOS DE AIRE) CON LOS MATERIALES COMBUSTIBLES. ES DE ESPECIAL IMPORTANCIA QUE SE INSTALE FASNSEAL SOLO DE CONFORMIDAD CON ESTAS INSTRUCCIONES.

IMPORTANTE:

Lea todas estas instrucciones antes de comenzar la instalación. No instalar este producto según se describe en estas instrucciones anulará la garantía del fabricante, puede provocar un incendio u otro peligro de seguridad, y puede afectar su seguro del hogar y el listado de seguridad de su equipo.

Conserve estas instrucciones para referencia futura.

Estimado cliente, instalador o usuario final:

Nos complace recibir comentarios sobre cuestiones relacionadas con nuestros productos DuraVent.

Valoramos las ideas, opiniones o quejas, y nos aseguraremos de que reciba una respuesta directa.

Envíe sus mensajes de correo electrónico a: customerservice@duravent.com

Si necesita soporte técnico o información sobre el producto, llámenos al 800-835-4429.

O envíenos un correo electrónico a: techsupport@duravent.com



Cumple con los siguientes estándares:

UL 1738 y ULC S636
(Pared individual y doble FasNSeal)

UL 1738 y UL1777, y ULC S636
(FasNSeal Flex)

**FASNSEAL, FASNSEAL W2 Y FASNSEAL FLEX VENT
PARA EQUIPOS DE CATEGORÍA II, III Y IV**

Para leer las instrucciones de instalación más actualizadas, visite www.duravent.com

CONTENIDO

INTRODUCCIÓN, AVISO IMPORTANTE, INSTALACIÓN GENERAL

REQUISITOS..... 4

DISTANCIA A LOS COMBUSTIBLES. 6

TAMAÑO Y LONGITUD DE LA VENTILACIÓN,
LONGITUD DE VENTILACIÓN AJUSTABLE..... 7

CONEXIÓN DE UNIONES, CONEXIÓN DEL EQUIPO 9

DRENAJES DE CONDENSADO 10

INSTALACIÓN HORIZONTAL A TRAVÉS DE LA PARED 11

INSTALACIÓN VERTICAL A TRAVÉS DEL TEJADO..... 13

INSTALACIÓN CON SOPORTE PARA PARED EXTERIOR..... 14

VENTILACIÓN A TRAVÉS DE UNA CHIMENEA DE MAMPOSTERÍA..... 14

ANTES DE COMENZAR LA INSTALACIÓN..... 15

INSTALACIÓN BÁSICA DEL RECUBRIMIENTO FASNSEAL FLEX..... 17

CUÁNDO USAR FASNSEAL FLEX..... 17

CONEXIÓN DE ADAPTADORES AL RECUBRIMIENTO FASNSEAL FLEX.. 18

MÚLTIPLES VENTILACIONES EN UN CONDUCTO..... 19

INSTRUCCIONES DE INSTALACIÓN DE TUBERÍA EN T 20

TERMINACIONES DE FASNSEAL FLEX..... 20

INTRODUCCIÓN DEL KIT DE VENTILACIÓN FASNSEAL,
COMPONENTES 21

REQUISITOS GENERALES..... 21

PAUTAS GENERALES DE TERMINACIÓN 22

INSTRUCCIONES DE INSTALACIÓN DEL KIT
DE VENTILACIÓN FASNSEAL 22

GARANTÍA..... 24

FASNSEAL®

INTRODUCCIÓN

FasNSeal® de DuraVent es un sistema de ventilación de acero inoxidable para equipos a gas de categoría II, III y IV. FasNSeal cumple con los estándares UL 1738 y ULC S636, con una temperatura nominal máxima de funcionamiento de 480 °F (249 °C) y una presión nominal de 15 pca. Un profesional con experiencia familiarizado con el funcionamiento y mantenimiento de equipos de calefacción y ventilaciones debe instalar FasNSeal. Antes de instalar este producto, inspeccione todos los componentes en busca de posibles daños producidos durante el envío y lea todo el manual de instalación. No seguir los procedimientos correctos de instalación, incluidas la inclinación de la ventilación y las conexiones inadecuadas de equipos, puede dar lugar a condiciones poco seguras. Al instalar ventilaciones para equipos de categoría II, III o IV, se debe usar FasNSeal en todo el largo del sistema. Los diferentes fabricantes tienen diferentes requisitos de adhesivos y sistemas de unión. No mezcle los tubos, accesorios o métodos de unión de diferentes fabricantes. Consulte el catálogo de productos DuraVent para ver una lista completa de partes y productos. Todo sistema de ventilación debe planificarse e instalarse para alcanzar un rendimiento y seguridad óptimos. El sistema de ventilación debe poder expandirse y contraerse, y debe tener el apoyo descrito en estas instrucciones. (Compruebe que el movimiento de la ventilación no esté restringido a través de las paredes, los techos y las penetraciones del tejado). Consulte las instrucciones del fabricante del equipo de gas para determinar los requisitos de ventilación y las limitaciones con respecto a la instalación y el uso del equipo. El instalador es responsable de comunicarse con los encargados de edificación locales y los bomberos en relación con las restricciones de instalación o los requisitos de inspección que puedan aplicarse. Se pueden necesitar permisos antes de comenzar una instalación. Este producto debe instalarse de acuerdo con los requisitos del código de edificación local, así como de los códigos nacionales siguientes: en los Estados Unidos: NFPA 211 y NFPA 54/ANSI Z223.1 Código

Nacional de Gas Combustible o Código Internacional de Gas Combustible. En Canadá: CAN/CGA B149.1 Código de Instalación de Gas Natural y Propano.

AVISO IMPORTANTE

El listado UL para este producto quedará nulo si se usan componentes diferentes a los suministrados como Componentes incluidos. Todas las garantías, expresas o implícitas, quedarán nulas si este producto y los equipos a los que se conecta no se instalan de conformidad con sus instrucciones correspondientes y los requisitos del código local. Después de la instalación, compruebe todo el sistema para asegurarse de que todas las uniones estén fijas y selladas correctamente. Se debe comprobar la estanqueidad de gas en las juntas y uniones cuando se use el sistema de ventilación con equipos de categoría II, III y IV. DuraVent recomienda que un inspector calificado inspeccione todo el sistema al menos una vez al año después de la instalación inicial. La instalación debe cumplir los requisitos de las instrucciones del fabricante del equipo, la NFPA 211, el Código Nacional de Gas Combustible, el Código Internacional de Gas Combustible o el Código de Instalación de Gas Natural y Propano de Canadá, así como los códigos y las reglamentaciones locales.

REQUISITOS GENERALES DE INSTALACIÓN

No seguir estas instrucciones de instalación y todos los códigos aplicables puede provocar daños catastróficos en la propiedad, lesiones personales o la muerte. Estas instrucciones son una guía que sirve de ayuda a un instalador profesional.

- El funcionamiento adecuado del sistema de ventilación y el equipo depende del uso y del ensamble correcto de todas las partes especificadas para una instalación en particular.
- Las secciones de tuberías en T solo deben incorporarse en conjunto con un drenaje en equipos probados para usarse con uno, o si el fabricante del equipo permite conexiones para varios dispositivos.
- Si el fabricante del equipo lo requiere, se debe ubicar un accesorio de drenaje lo más cerca posible de la salida de gases de chimenea

del equipo. Según la disposición de la ventilación, **es posible que se requiera más de un drenaje.**

A menos que el equipo incluya un accesorio de drenaje, instale un accesorio de drenaje FasNSeal.

- No se puede conectar más de un equipo de categoría II, III o IV al mismo sistema de ventilación, a menos que el fabricante del equipo apruebe específicamente este tipo de sistema y que los equipos estén diseñados para múltiples ventilaciones. Los equipos de categoría II, III o IV no pueden tener una ventilación común con equipos de corriente de aire natural de categoría I.
- FasNSeal no debe estar en contacto con cañerías o sistemas eléctricos.
- Mantenga distancias nominales a los combustibles en todo el largo del sistema de ventilación. Consulte la **Tabla 2** para conocer los requisitos de distancia a los combustibles.
- Excepto para la instalación en viviendas unifamiliares o para dos familias, un sistema de ventilación que se extienda a través de cualquier zona por encima de la que se encuentra el equipo conectado deberá tener una carcasa con una calificación ignífuga igual o superior a la de los ensambles de pisos o tejado por los que pasa.

IMPORTANTE

Si instala FasNSeal de 5" (12.7 cm) de diámetro o más, las carcasas deben estar hechas con materiales no combustibles.

- Nunca instale FasNSeal en un equipo que no cumpla los requisitos para usarse con una ventilación de gas especial o tipo BH.
- FasNSeal no debe derivarse hacia una ventilación, a través de ella o dentro de ella, como una chimenea de mampostería existente o construida de fábrica, que esté conectada a otro equipo, excepto FasNSeal 80/90.
- No instale aislamiento en ningún espacio de distancia requerido alrededor de FasNSeal.

IMPORTANTE

Respete los permisos del fabricante del equipo en relación con los codos.

Tabla de largo equivalente

	Largo equivalente de 3" (7.62 cm)	Largo equivalente de 4" (10.16 cm)	Largo equivalente de 5" (12.7 cm)
Tubo de ventilación de 1 pie (0.30 m)	1 pie (0.30 m)	1 pie (0.30 m)	1 pie (0.30 m)
Tubo flexible FNS de 1 pie (0.30 m)	1 pie (0.30 m)	1 pie (0.30 m)	1 pie (0.30 m)
Caperuza para lluvia	7 pies (2.13 m)	10 pies (3.04 m)	13 pies (3.96 m)
Codo a 15°	2 pies (0.60 m)	2 pies (0.60 m)	3 pies (0.91 m)
Codo a 30°	2 pies (0.60 m)	2 pies (0.60 m)	3 pies (0.91 m)
Codo a 45°	2 pies (0.60 m)	3 pies (0.91 m)	4 pies (1.21 m)
Codo a 90°	4 pies (1.21 m)	6 pies (1.82 m)	8 pies (2.43 m)
Tubería en T	18 pies (5.48 m)	25 pies (7.62 m)	33 pies (10.05 m)
Tubería en T ancha	8 pies (2.43 m)	11 pies (3.35 m)	15 pies (4.57 m)
Conexión en Y	10 pies (3.04 m)	14 pies (4.26 m)	18 pies (5.48 m)

Tabla 1

Cuando no hay carcasa, se requiere que haya un lado abierto como mínimo. El material combustible es cualquier material de madera, conglomerado de papel, fibras vegetales u otro material que pueda encenderse o quemarse. Este tipo de material se considerará combustible incluso si fuera a prueba de llamas, tenga tratamiento o enlucido ignífugos. (Fuente: NFPA 54/ANSI Z223.1)

Si el fabricante del equipo no ofrece guías específicas en cuanto a los largos de ventilación equivalentes (EVL) para los componentes de ventilación, se pueden usar las pautas generales de la **Tabla 1**.

FasNSeal

Distancia a los combustibles					
Temperaturas nominales de funcionamiento		Distancia con carcasa		Distancia sin carcasa	
		Horizontal	Vertical	Horizontal	Vertical
3" (7.62 cm) a 4" (10.16 cm)	194 °F (90 °C) (Solo Canadá)	0"		0"	
	300 °F (149 °C)	Lateral: 8" (20.62 cm) Parte superior: 12" (30.48 cm) Parte inferior: 4" (10.16 cm)	4" (10.16 cm)	1" (2.54 cm)	
	480 °F (249 °C)			3" (7.62 cm)	1" (2.54 cm)
5" (12.7 cm) a 16" (40.6 cm)	194 °F (90 °C) (Solo Canadá)	0"		0"	
	300 °F (149 °C)	Carcasas no combustibles		3" (7.62 cm)	3" (7.62 cm)
	480 °F (249 °C)			3" (7.62 cm)	3" (7.62 cm)
Temperatura nominal de funcionamiento de 300 °F (149 °C) = Temperatura máxima de gases de chimenea de 375 °F (190 °C) Temperatura nominal de funcionamiento de 480 °F (249 °C) = Temperatura máxima de gases de chimenea de 550 °F (288 °C)					

FasNSeal W2

Distancia a los combustibles					
Temperaturas nominales de funcionamiento		Distancia con carcasa		Distancia sin carcasa	
		Horizontal	Vertical	Horizontal	Vertical
3" (7.62 cm) a 4" (10.16 cm)	194 °F (Solo Canadá)	0"			
	300 °F (149 °C)	3" (7.62 cm)	1" (2.54 cm)	1" (2.54 cm)	1" (2.54 cm)
	400 °F (204 °C)	6" (15.24 cm)	1" (2.54 cm)	3" (7.62 cm)	1" (2.54 cm)
	480 °F (249 °C)	6" (15.24 cm)	4" (10.16 cm)	3" (7.62 cm)	1" (2.54 cm)
5" (12.7 cm) a 16" (40.6 cm)	194 °F (Solo Canadá)	0"			
	300 °F (149 °C)	3" (7.62 cm)	1" (2.54 cm)	1" (2.54 cm)	1" (2.54 cm)
	400 °F (204 °C)	6" (15.24 cm)	1" (2.54 cm)	3" (7.62 cm)	1" (2.54 cm)
	480 °F (249 °C)	6" (15.24 cm)	4" (10.16 cm)	3" (7.62 cm)	3" (7.62 cm)
Temperatura nominal de funcionamiento de 300 °F (149 °C) = Temperatura máxima de gases de chimenea de 375 °F (190 °C) Temperatura nominal de funcionamiento de 480 °F (249 °C) = Temperatura máxima de gases de chimenea de 550 °F (288 °C)					

Tabla 2

TAMAÑO Y LARGO DE VENTILACIÓN

Consulte las instrucciones de instalación del fabricante del equipo para conocer el tamaño correcto y la configuración de la ventilación. Respete las limitaciones de altura y largo horizontal/vertical, las distancias mínimas (espacio de aire) a los combustibles o las especificaciones para el uso de codos, tuberías en T o tuberías en T para drenaje.

Si bien la longitud de ventilación ajustable y el guardacabo de pared están diseñados para evitar los cortes, es probable que haya instancias en las que usted deba realizar un corte práctico en la longitud de una ventilación.

CORTES PRÁCTICOS EN PAREDES INDIVIDUALES:

Cuando sea necesario solo para una pared individual, corte el extremo macho únicamente y tenga en cuenta que se necesita un mínimo de 2" (5.08 cm) de longitud de la ventilación para lograr un sello en el extremo hembra. Haga un **corte recto** para garantizar que la junta esté completamente cubierta.

Lije todas las rebabas para evitar daños en la junta durante la instalación. Si se respetan estos procedimientos, FasNSeal puede cortarse con seguridad el campo.

LONGITUD DE VENTILACIÓN

AJUSTABLE

La longitud de ventilación ajustable de FasNSeal (FSAVL) está disponible en todos los diámetros y permite al instalador ajustar fácilmente el largo vertical u horizontal de un sistema de ventilación. Se puede evitar cortar o unir varias longitudes de ventilación.

El guardacabo de pared FasNSeal (FSWT) ya incorpora el FSAVL. En la mayoría de los diseños de sistema, esto proporciona facilidad de ajuste suficiente al recorrido de ventilación horizontal.

Use el FSAVL verticalmente para un fácil ajuste del mínimo requerido de 1/4" (0.63 cm) de inclinación por pie.

Detalles técnicos sobre el FSAVL independiente (**consulte las Figuras 1 y 1a**): El largo general de la longitud de ventilación ajustable del FSAVL es 18" (45.72 cm) (1).

El extremo hembra (2) mide 2" (5.08 cm), lo que deja 12" (30.48 cm) para plegarse hacia una longitud de ventilación estándar.

El FSAVL debe penetrar, como mínimo, 4" (10.16 cm) en una longitud de ventilación estándar (3) para garantizar un buen sello y estabilidad estructural. Esto deja hasta 12" (30.48 cm) en verdadera facilidad de ajuste axial (4).

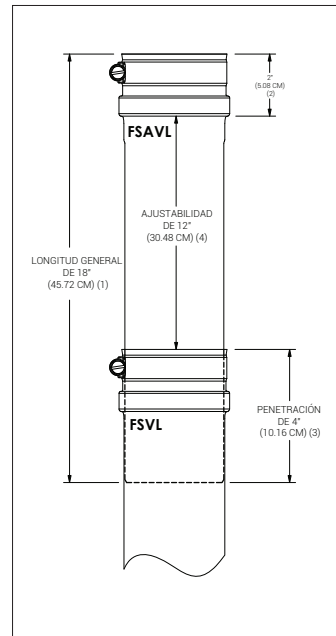


Figura 1 (pared individual)

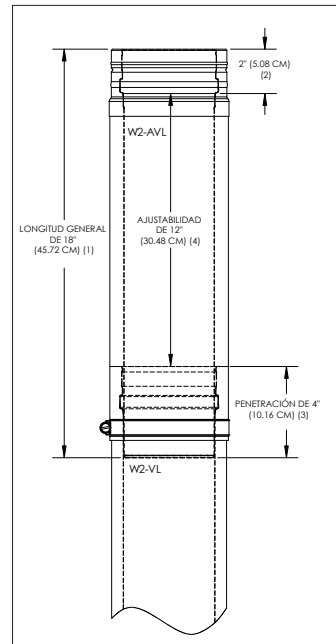


Figura 1a (pared doble)

mínimo

mínimo

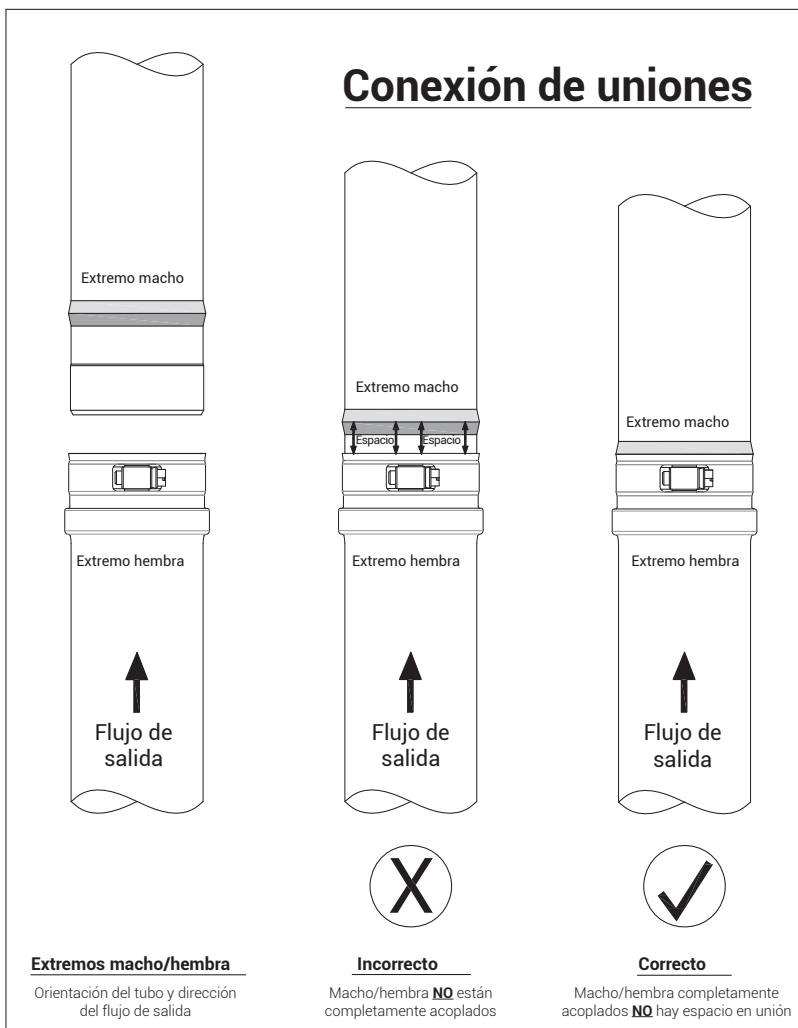


Figura 2

CONEXIONES DE LAS UNIONES

El extremo hembra de cada componentes FasNSeal incorpora una junta de sellado y una banda de bloqueo mecánica. Inspeccione todos los componentes antes de la instalación. Las juntas deben estar en la posición correcta o los gases de chimenea podrían fugarse y provocar intoxicación por inhalación de monóxido de carbono.

1. Introduzca el extremo macho en la sección hembra. Empuje para unir las partes y gírelas hasta que la mitad de la cuenta en el extremo macho esté cubierta por el borde acampanado del extremo hembra (**consulte las Figuras 2 y 2a**). Esto crea el sello hermético necesario para los equipos de categoría II, III o IV. Alinee las uniones en los largos de ventilación

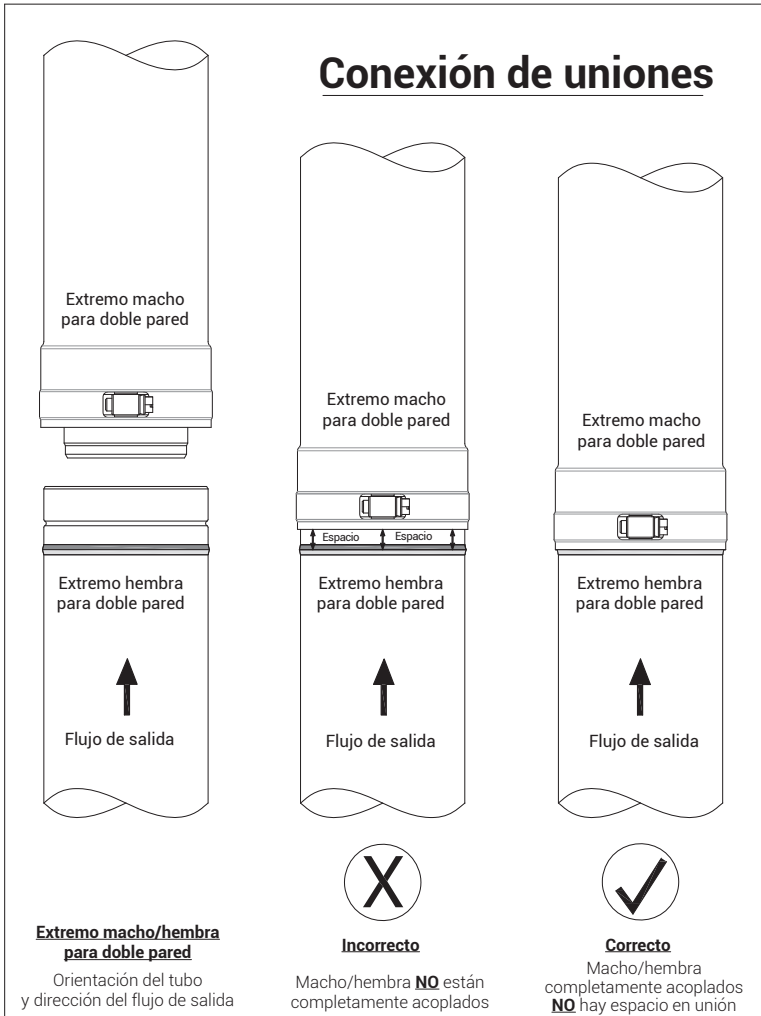


Figura 2a

y oriéntelas hacia arriba en todas las aplicaciones horizontales.

2. Ajuste la banda de bloqueo con una llave de tuerca hasta que esté ajustada más 1/4 vuelta.

Antes de continuar, vuelva a comprobar todas las uniones y asegúrese de que todas las secciones macho se extienden hasta la parte superior del

extremo hembra acampanado y que todas las abrazaderas estén ajustadas.

CONEXIÓN DEL EQUIPO

Conecte FasNSeal al collarín de gases de chimenea del equipo, según lo indican las instrucciones del fabricante del equipo. Si el collarín de gases de chimenea del equipo no está diseñado para aceptar directamente FasNSeal®, puede haber un adaptador disponible.

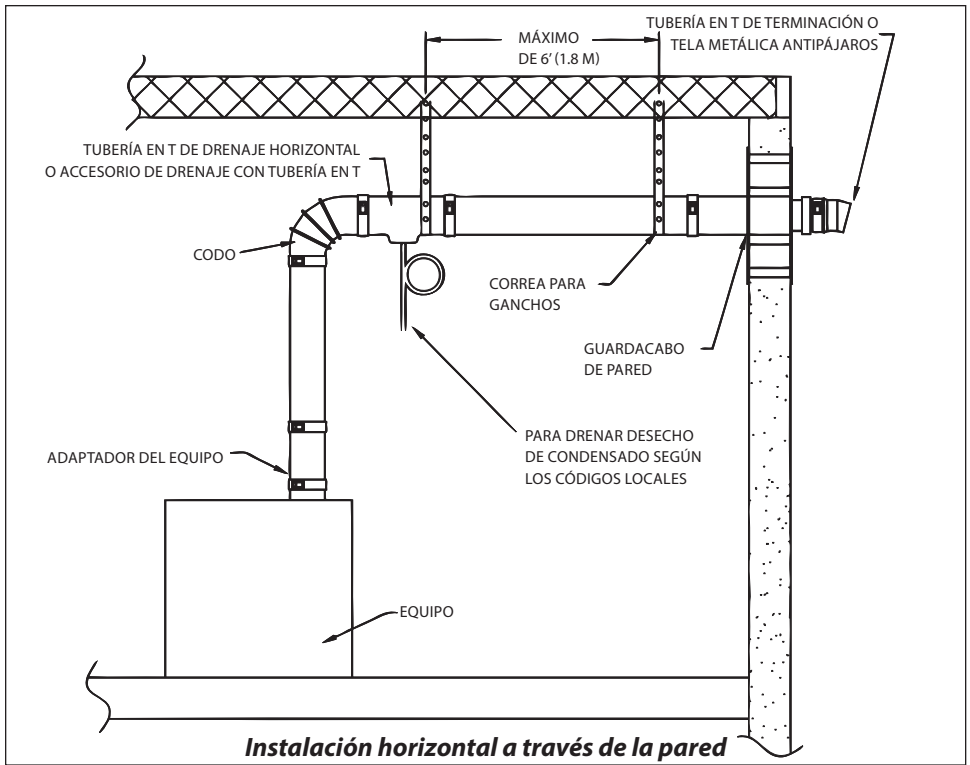


Figura 3

DRENAJES DE CONDENSADO

Si las instrucciones o reglamentaciones locales exigen un drenaje de condensado, use uno de los siguientes drenajes FasNSeal (FSUCD, FSDF, FSIPSD, FSHDF, FSHDT) y tubos plásticos del tamaño adecuado.

Cuando un drenaje de condensado interno NO es parte del equipo:

1. Se recomienda especialmente un drenaje de condensado universal (UCD) o una tubería en T con accesorio de drenaje (DF). Instale este drenaje lo más cerca posible del collarín de gases de chimenea del equipo.
2. Se requiere un drenaje de condensado por cada 30 pies (9.14 m) de ventilación horizontal y en la parte inferior de una pila vertical.

3. Use la longitud del drenaje para un recorrido horizontal en línea recta. Gire el accesorio de modo que el tubo de drenaje esté lo más vertical posible.
4. Use una tubería en T en una transición de horizontal a vertical, y conecte el accesorio de drenaje a la ramificación correspondiente de la T.
5. Se debe formar un bucle de trampa en la manguera de drenaje, que debe tener un diámetro de cuatro veces, como mínimo, la presión de apilamiento nominal del equipo en pulgadas de columna de agua, o 3 pulgadas (7.62 cm) como mínimo. Fije el bucle con un sujetacables.
6. El condensado de gases de chimenea puede tener un nivel bajo de pH (3 a 5); respete todos los códigos y las reglamentaciones locales y nacionales para el drenaje del condensado ácido.

7. En climas fríos, no instale un drenaje de condensado en el exterior del edificio. Hacerlo puede generar condiciones de hielo peligrosas en las superficies cercanas al drenaje y puede provocar daños en el sistema de ventilación y en el exterior del edificio. DuraVent NO será responsable de ninguna lesión o daño en la propiedad que sean consecuencia de la formación de hielo.

INSTALACIÓN HORIZONTAL A TRAVÉS DE LA PARED

- Para una instalación horizontal típica a través de la pared, consulte la **Figura 3**. Al colocar la ventilación a través de una pared lateral, termine el sistema a no menos de 12" (30.48 cm) por encima del suelo y por encima de la línea de nieve en zonas geográficas en las que se acumula nieve. El área de terminación debe mantenerse libre de nieve y hielo en todo momento.
- Termine el sistema al menos 7' (2.1 m) por encima de un sendero público o entrada; a no menos de 6' (1.8 m) de una admisión de aire de combustión de cualquier equipo o a 3' (0.9 m) de cualquier otra abertura del edificio, medidor del servicio público de gas, regulador del servicio o similar. También deberá terminarse al menos 3' (0.9 m) por encima de cualquier admisión de aire forzado dentro de 10' (3.1 m) y deberá terminarse al menos 4' (1.2 m) por debajo, 4' (1.2 m) horizontal o 1' (0.3 m) por encima de cualquier puerta, ventana o admisión de aire de gravedad a cualquier edificio, según lo estipulado en el Código Nacional de Gas Combustible ANSI Z223.1/NFPA 54 o el Código Internacional de Gas Combustible. El sentido común puede requerir distancias más grandes según el tamaño del equipo instalado o para permitir que la nieve derrape o caiga de tejados o árboles altos. La terminación debe estar lo suficientemente alejada de árboles, arbustos o artículos decorativos para evitar daños.

- Una instalación horizontal deberá tener una pendiente (hacia arriba lejos del equipo para equipos de categoría II, III o IV) de 1/4" (6.4 mm) como mínimo cada 12" (30.48 cm) para evitar la acumulación de condensados, la formación de acumulaciones de hielo o el bloqueo de cualquier ubicación dentro del ensamble. Consulte las instrucciones de instalación del fabricante del equipo para conocer más detalles sobre la instalación de accesorios de drenaje de condensado y la inclinación del sistema.
- Use correas para ganchos no combustibles cada 6' (1.8 m), como mínimo, para brindar apoyo al sistema de ventilación desde las juntas del techo u otras estructuras sólidas.

¡No perfore el sistema de ventilación!

1. Determine la ubicación e instale el guardacabo de pared, de modo que se mantenga una pendiente mínima continua de 1/4" (0.64 cm) por pie en cualquier sección horizontal del sistema de ventilación.

El condensado debe fluir con libertad y no debe quedar en ninguna parte del sistema de ventilación.

2. Corte la abertura para el guardacabo de pared, para permitir que las lengüetas espaciadoras que sobresalen de la placa exterior se asienten cómodamente dentro de la abertura. (**Consulte la Figura 4**, el diagrama instalación del guardacabo de pared). La abertura para el guardacabo de pared individual debe ser 5" (12.7 cm) más grande que el diámetro de ventilación y, para un guardacabo de pared W2, la abertura debe ser 6" (15.24 cm) más grande que el diámetro de la ventilación. (**Consulte la Tabla 3**)



IMPORTANTE

La longitud total de la ventilación desde el collarín de gases de chimenea del equipo hasta la terminación externa no deberá exceder el especificado en las instrucciones del fabricante del equipo.

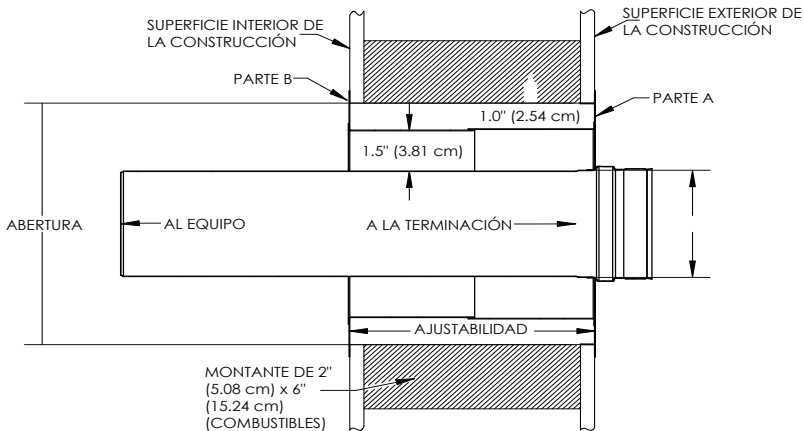


Figura 4 Instalación del guardacabo de pared

3. Coloque la Parte A en la abertura, de modo que el extremo con junta del guardacabo de pared se encuentre en el exterior de la estructura.

4. Aplique una gota de silicona entre las dos superficies y alrededor de los bordes antes de clavar o atornillar la placa en la Parte A al exterior de la estructura.

5. Desde el interior, deslice la funda de la Parte B en la funda de la Parte A hasta que la placa de la Parte B esté al ras contra la superficie de la estructura interna. Ajuste con tornillos o clavos.

6. Use una tubería en T de terminación o tela metálica antipájaros para dar un acabado al exterior del sistema.

7. Cuando el sistema de ventilación deba atravesar una pared interior, use un pasante de pared FasNSeal (FSWPT). Corte el orificio del mismo tamaño para el FSWPT que se cortó para el guardacabo de pared e instale usando el mismo método.

8. Ensamble FasNSeal del equipo hacia el guardacabo de pared. Consulte "Conexiones de las uniones" en estas instrucciones de instalación para conocer el procedimiento.

No perforo ni penetre a través de ninguna parte del sistema de ventilación.

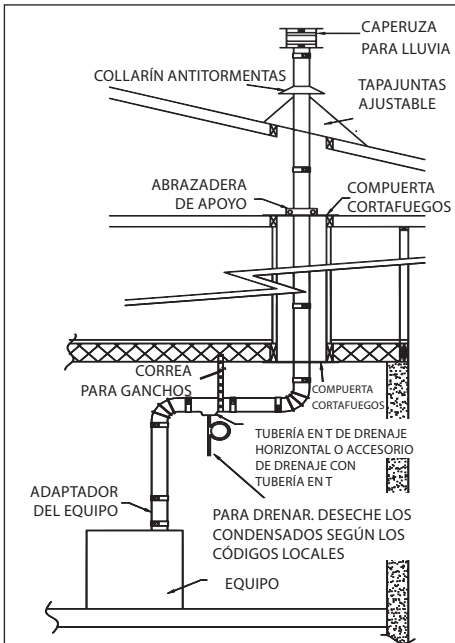
! IMPORTANTE

Al terminar a través de una pared no combustible, con W2, el guardacabo de pared es opcional.

TAMAÑO	PEDIDO NRO.	ABERTURA (CUADRADA O REDONDA)	AJUSTABILIDAD
3" (7.62 cm)	FSWT 3	8" (20.32 cm)	4.25" (10.8 cm) a 8.50" (21.59 cm)
4" (10.16 cm)	FSWT 4	9" (22.86 cm)	4.25" (10.8 cm) a 8.50" (21.59 cm)
5" (12.7 cm)	FSWT 5	10" (25.4 cm)	4.25" (10.8 cm) a 8.50" (21.59 cm)
6" (15.24 cm)	FSWT 6	11" (27.94 cm)	5.75" (14.6 cm) a 11.50" (29.21 cm)
7" (17.78 cm)	FSWT 7	12" (30.48 cm)	5.75" (14.6 cm) a 11.50" (29.21 cm)
8" (20.32 cm)	FSWT 8	13" (33.02 cm)	5.75" (14.6 cm) a 11.50" (29.21 cm)
9" (22.86 cm)	FSWT 9	14" (35.56 cm)	5.75" (14.6 cm) a 11.50" (29.21 cm)
10" (25.4 cm)	FSWT 10	15" (38.1 cm)	5.75" (14.6 cm) a 11.50" (29.21 cm)
12" (30.48 cm)	FSWT 12	17" (43.18 cm)	5.75" (14.6 cm) a 11.50" (29.21 cm)
14" (35.56 cm)	FSWT 14	19" (48.26 cm)	5.75" (14.6 cm) a 11.50" (29.21 cm)
16" (40.64 cm)	FSWT 16	21" (53.34 cm)	5.75" (14.6 cm) a 11.50" (29.21 cm)

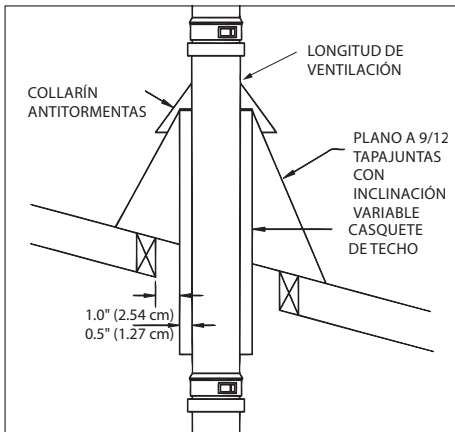
Tabla 3

Quando el sistema de ventilación deba atravesar una pared interior, use un pasante de pared (FSWPT). Corte un orificio del mismo tamaño para el FSWPT que el que se usó para el FSWT, e instale siguiendo los mismos pasos.



Instalación vertical a través del tejado

Figura 5



Terminación vertical

Figura 6

INSTALACIÓN VERTICAL A TRAVÉS DEL TEJADO

- Para una instalación vertical típica a través del tejado, consulte las **Figuras 5 y 6**. Termine el sistema 6' (1.8 m) desde la admisión de aire de combustión de cualquier equipo.
- Termine el sistema el menos 3' (0.9 m) desde cualquier otra abertura del edificio, medidor de servicios públicos de gas, regulador de servicio o similar.
- Termine el sistema al menos 2' (0.61 m) por encima de la línea del tejado y cualquier pared o estructura vertical más cercana a 8' (2.4 m). Se requiere apoyo adicional para sistemas que se extienden más de 6' (1.8 m) por encima de la línea del tejado.
- Encierre los sistemas de ventilación exteriores residenciales debajo de la línea del tejado o use FasNSeal® W2 para limitar la condensación y brindar protección contra fallas mecánicas.
- Instale un soporte para pared después de cada transición de recorrido horizontal a vertical de más de 10' (3.05 m), al menos cada 12' (3.66 m) de recorrido vertical, y después de cualquier desviación en el recorrido vertical.
- A menos que se instale FasNSeal en un eje con calificación ignífuga, se requiere un cortafuego y apoyo al penetrar a través de cada nivel de piso/techo (**consulte la Figura 5**). No es necesaria una compuerta cortafuegos en el nivel del tejado.
- **La longitud total de la ventilación equivalente desde el collarín de gases de chimenea del equipo hasta la terminación no deberá exceder el especificado en las instrucciones de instalación del fabricante del equipo.**
- Una caperuza para lluvia FasNSeal o cualquier otra provisión, según lo requiera el fabricante del equipo.

1. Localice el recorrido para el sistema de ventilación.

2. Corte y enmarque las aberturas en los pisos y techos para adaptar las compuertas cortafuegos.

3. Corte la abertura en el tejado para el casquete de techo. Corte la abertura, de modo que haya una distancia mínima de 1" (2.54 cm) entre el casquete de techo y cualquier combustible.

4. Al instalar en un tejado inclinado, coloque el tapajuntas del tejado debajo de la pendiente ascendente del material para techo desde la ventilación y por encima de este, debajo de la ventilación. Selle según sea necesario.

5. Al instalar producto para paredes individuales, instale un casquete de techo en el tapajuntas de techo para garantizar la ventilación adecuada.

6. Ahora comience a instalar FasNSeal desde el equipo hacia arriba.

7. Una vez que FNS alcanza la línea del tejado, deslice el collarín antitormentas en la longitud de la ventilación. Instale la longitud de la ventilación a través del casquete de techo, si es necesario, y el tapajuntas. Deslice el collarín antitormentas hacia abajo para que se apoye en el tapajuntas, luego selle según sea necesario. Agregue largos de ventilación adicionales según sea necesario, anexe la caperuza para lluvia y, luego, ajuste todas las conexiones.

8. Para inspeccionar el sistema de ventilación, afloje la banda de bloqueo y retire la caperuza para lluvia.

SOPORTES PARA PAREDES EXTERIORES FASNSEAL ANTES DE LA INSTALACIÓN

1. Los soportes para pared deben fijarse de manera segura a una estructura sólida del edificio usando sujetadores adecuados: tornillos Tapcon para mampostería sólida, tornillos para madera para armazones de madera o tornillos para láminas metálicas para acero estructural.

2. Se debe instalar un soporte para pared después de cualquier transición de un recorrido horizontal a vertical de 10 pies (3.04 m) o más, después de cada 12 pies (3.65 m) de recorrido vertical o después de cualquier desviación en un recorrido vertical.

INSTALACIÓN

1. Use el soporte para pared como plantilla para marcar las ubicaciones de los orificios en la superficie de la pared.

2. Si el soporte para pared se fija en una estructura de mampostería, perforo orificios guía de 3/16 para tornillos Tapcon de 1/4" (0.63 cm).

3. Si el soporte para pared se fija en una estructura de acero, perforo y golpee los orificios para tornillos de 1/4-20.

4. Si el soporte para pared se fija en una estructura de madera, puede ser útil hacer orificios con el taladro previamente para los tornillos para madera nro. 8.

5. Instale siempre una arandela de 1" (2.54 cm) de diámetro entre cada sujetador y soporte para pared.

6. Conecte de manera segura el soporte para pared usando los sujetadores adecuados a la pared.

7. Ajuste el soporte para pared a la tubería FasNSeal con una torsión de 45 a 50 libras-pulg.

LONGITUD DE LA VENTILACIÓN CON PLACA DE APOYO

El propósito de la longitud de la ventilación con placa de apoyo es ofrecer un punto de anclaje en la parte inferior de un recorrido vertical u otra forma de reforzar un recorrido horizontal. (*Consulte la Tabla 4*)

INSTALACIÓN

1. Siga siempre las instrucciones de instalación del fabricante del equipo para conocer los requisitos adecuados de configuración y ventilación del equipo.

2. Use en la sección más inferior de un recorrido vertical.

VENTILACIÓN A TRAVÉS DE UNA CHIMENEA DE MAMPOSTERÍA CON FASNSEAL RÍGIDO

Brindar apoyo a una pila vertical FasNSeal a través de una chimenea de mampostería presenta una serie de desafíos que otras instalaciones verticales no necesitan enfrentar. El espacio estrecho y cerrado de una chimenea impide el acceso sencillo a la mayor parte del interior de la chimenea. Instalar soportes para pared u otros tipos de apoyo puede ser prácticamente imposible. Como método alternativo para brindar apoyo a instalaciones que atraviesan una chimenea de mampostería, se puede usar una serie de cables tensores y abrazaderas de apoyo FasNSeal. Consulte la *Figura 7* para ver una instalación típica. Es fundamental usar abrazaderas suficientes y los refuerzos adecuados para brindar apoyo de manera segura al peso de toda la pila vertical.

**Altura máxima de la chimenea en pies (m)
para longitud de ventilación con placa de apoyo**

Diámetro	Pedido nro.	Existencia nro.	Longitud de ventilación de FS con placa de apoyo
3" (7.62 cm)	FSSP3	810013336	200
4" (10.16 cm)	FSSP4	810013337	200
5" (12.7 cm)	FSSP5	810014720	195
6" (15.24 cm)	FSSP6	810012891	190
7" (17.78 cm)	FSSP7	810012892	185
8" (20.32 cm)	FSSP8	810012893	180
9" (22.86 cm)	FSSP9	810012894	175
10" (25.4 cm)	FSSP10	810012895	170
12" (30.48 cm)	FSSP12	810012896	160
14" (35.56 cm)	FSSP14	810012897	150
16" (40.64 cm)	FSSP16	810012898	140

Diámetro	Pedido nro.	Existencia nro.	Longitud de ventilación de W2 con placa de apoyo
3" (7.62 cm)	W2-SP3	810014721	100
4" (10.16 cm)	W2-SP4	810014722	100
5" (12.7 cm)	W2-SP5	810014723	97.5
6" (15.24 cm)	W2-SP6	810012899	95
7" (17.78 cm)	W2-SP7	810012900	92.5
8" (20.32 cm)	W2-SP8	810012901	90
9" (22.86 cm)	W2-SP9	810012902	87.5
10" (25.4 cm)	W2-SP10	810012903	85
12" (30.48 cm)	W2-SP12	810012904	80
14" (35.56 cm)	W2-SP14	810012905	75
16" (40.64 cm)	W2-SP16	810012906	70

Tabla 4

DuraVent también recomienda el uso de un accesorio de drenaje FasNSeal en la base de la ventilación.

En todas las situaciones, es importante asegurarse de que todo trabajo de mano de obra cumpla o exceda los requisitos de la jurisdicción.

Comuníquese con el inspector de edificación local en relación con los códigos y las reglamentaciones que podrían aplicarse a su instalación.

Estas instrucciones están basadas en una instalación que se realiza a través de una chimenea de mampostería típica. Si su instalación tiene modificaciones significativas, consulte con el Departamento de Ingeniería de DuraVent al 800-835-4429 o por correo electrónico a techsupport@duravent.com.

**ANTES DE COMENZAR LA
INSTALACIÓN**

Antes de comenzar una instalación dentro de una chimenea de mampostería, se debe construir una placa de apoyo de acero para anclar los cables tensores de apoyo. DuraVent no suministra esta placa. El espesor de la placa variará en función del peso al que se debe brindar apoyo.

Un orificio de ½" (1.27 cm) más grande que el diámetro exterior de la ventilación proporcionará cierta estabilidad lateral al sistema. Se deberán perforar otros orificios roscados de ¼" (0.63 cm) alrededor de la ventilación para los anclajes.

Estos orificios más pequeños deben estar separados a una distancia uniforme alrededor del diámetro del orificio central. Consulte la **Figura 8** para ver el patrón recomendado.

Instale armellas de ¼" (0.63 cm) con arandelas y tuercas. Estas se usarán para anclar los cables tensores a la placa de apoyo.

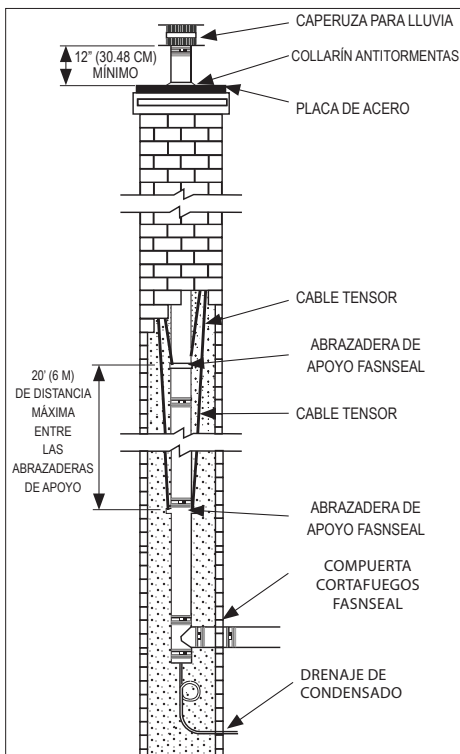


Figura 7

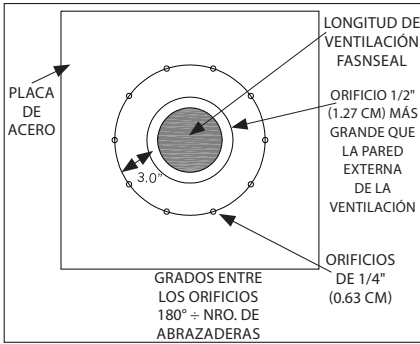


Figura 8

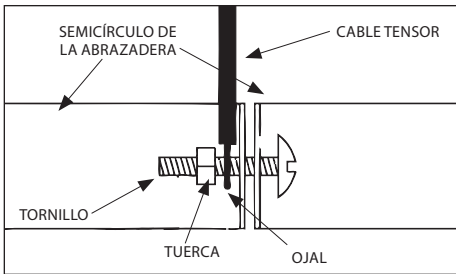


Figura 9

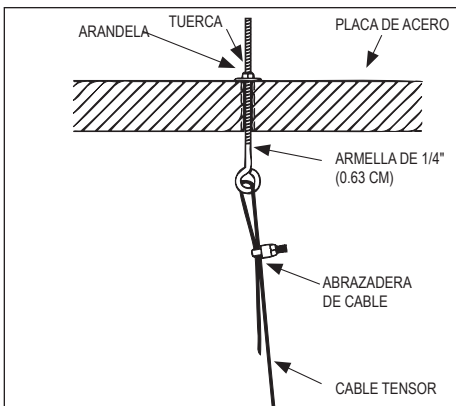


Figura 10



IMPORTANTE

Las cargas, la placa y el espesor del cable, además de los tamaños de ojales especificados en estas instrucciones son representativos y deben calcularse para cada aplicación individual. Recuerde conectar el drenaje de condensado en la parte inferior de la pila. Los condensados deben dirigirse a un punto de descarga seguro.

1. Inspeccione y verifique la integridad estructural de la chimenea y la tapa de la chimenea. El peso de la ventilación se apoyará sobre la chimenea y una chimenea inestable puede girarse o colapsar.
2. Instale una abrazadera de apoyo FasNSeal en la base de la pila de la ventilación. La primera abrazadera de apoyo debe ubicarse directamente por debajo de la junta superior en la longitud de ventilación más recto inferior (**Figura 7**). Consulte la **Figura 9** para conocer el método adecuado de fijar los cables tensores a la abrazadera de apoyo FasNSeal. No fije el cable entre los semicírculos de la abrazadera. Si lo hace, impedirá que la abrazadera sujete la pila de ventilación de manera adecuada.
3. Baje gradualmente la pila de ventilación hacia la chimenea. Fije las otras abrazaderas de apoyo FasNSeal asegurándose de que estén bien sujetas alrededor de la ventilación. Se debe girar cada abrazadera de apoyo más allá de la primera. Para calcular el ángulo de rotación, divida 180 por el número total de abrazaderas de apoyo que se requiere.
4. Una vez que se haya bajado la pila de ventilación hacia la chimenea, instale una placa de apoyo de acero sobre la parte superior de la chimenea. Tienda los cables tensores a través de los anclajes, tal como se muestra en la **Figura 10**.

5. Instale un collarín antitormentas FasNSeal por sobre la placa de apoyo de acero. Use silicona para sellar el entorno de la base del collarín, además de alrededor del diámetro de la ventilación. La ruptura a través de la cual pasa la ventilación horizontal puede cubrirse y sellarse con una compuerta cortafuegos FasNSeal.

6. Instale la caperuza para lluvia FasNSeal para terminar el sistema de ventilación.

INSTALACIÓN BÁSICA DEL RECUBRIMIENTO FASNSEAL FLEX

1. Determine la ubicación y abertura requeridas en la chimenea de mampostería. Para una instalación básica de FasNSeal Flex, la abertura debe ser lo suficientemente grande para la funda del mortero y para que el adaptador macho flexible pase con facilidad. Si se necesita una aplicación de tubería en T, se puede requerir un orificio más grande. (**Consulte la sección de Instalación de tubería en T**)

2. Asegúrese de que la unión del adaptador macho flexible y FasNSeal Flex esté apoyada en la parte inferior de la chimenea.

3. El recubrimiento flexible debe instalarse desde la parte superior de la chimenea de mampostería. Para evitar daños, una persona debe hacer avanzar el recubrimiento a través de la chimenea y otra persona debe tirar del recubrimiento desde la parte inferior. Para facilitar la instalación, puede conectar una cuerda al recubrimiento FasNSeal Flex por encima del adaptador macho flexible. Hacer esto reducirá las posibilidades de romper el sello entre FasNSeal Flex y el adaptador macho flexible.

4. FasNSeal Flex debe permanecer dentro de la chimenea de mampostería; no obstante, el codo u otros componentes FasNSeal se ampliarán más allá de la chimenea de mampostería. (**Figura 11**)

5. Se recomienda especialmente usar un drenaje de condensado universal o una tubería en T con accesorio para condensado directamente fuera del adaptador macho que sale de la chimenea.

AL USAR FASNSEAL FLEX, SIGA LAS INSTRUCCIONES A CONTINUACIÓN.



IMPORTANTE

Al instalar FasNSeal Flex, la dirección del flujo de salida está lejos del equipo. Hay una flecha impresa en cada sección del recubrimiento y los componentes que señalará la dirección del gas de escape. Si el recubrimiento se instala correctamente, la dirección adecuada puede determinarse al pasar las uñas por encima de la pared interna del recubrimiento. Si la dirección es la correcta, las uñas se sentirán en las uniones de la pared interna. Si no es la correcta, las uñas se deslizarán sin problemas por la superficie interna.

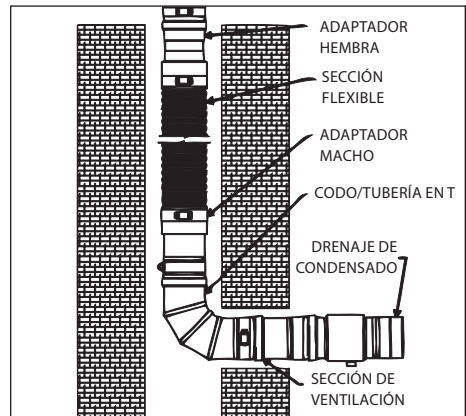


Figura 11

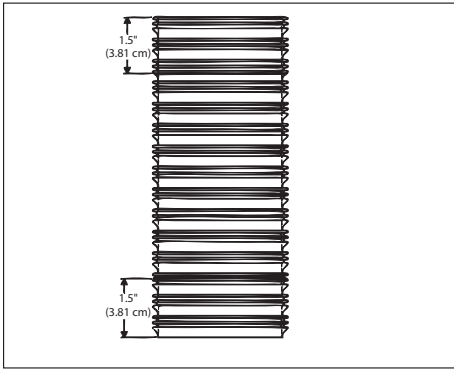


Figura 12

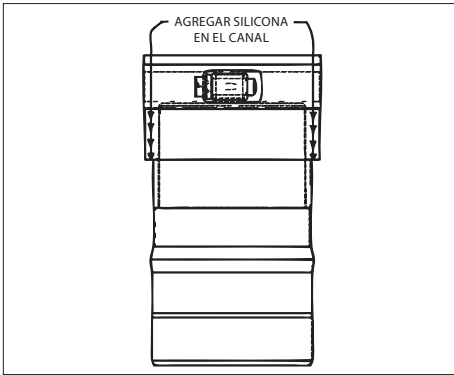


Figura 13



Figura 14

CONEXIÓN DE ADAPTADORES AL RECUBRIMIENTO FASNSEAL FLEX

1. El adaptador con la junta azul es el adaptador hembra flexible, diseñado para la parte superior del recubrimiento flexible. El adaptador sin la junta azul es el adaptador macho flexible, diseñado para la parte inferior del recubrimiento flexible. Si se realizan cortes del recubrimiento en el campo, asegúrese de que el corte se haga a escuadra.

2. Haga 4 marcas en ambos extremos del recubrimiento a 90° con una separación de 1 1/2" (3.81 cm) entre sí, tal como se muestra en la **Figura 12**. Estas marcas servirán como el punto de referencia para cuando los adaptadores estén completamente asentados sobre el recubrimiento flexible.

3. Realice un ajuste en seco empujando el recubrimiento dentro de los adaptadores hasta que llegue al fondo.

4. Aplique silicona RTV 500 en el canal del adaptador macho flexible (entre los tubos interno y externo), tal como se observa en la **Figura 13**.

5. Coloque el adaptador en el recubrimiento (el tubo interno se adecua al interior del recubrimiento y el tubo externo se adecua al exterior del recubrimiento). Cuando esté correctamente asentado, el adaptador cubrirá las marcas hechas en el recubrimiento en el **paso 1 (Figura 14)**.

6. Ajuste la abrazadera.

7. Repita los **pasos 3 a 5** para el otro extremo.

8. Antes de la instalación, permita que se cure durante un mínimo de 24 horas o respete el tiempo de curación designado por el fabricante de silicona.

MÚLTIPLES VENTILACIONES FLEXIBLES EN UN CONDUCTO

Se pueden instalar múltiples sistemas de ventilación FasNSeal Flex dentro de un conducto. Se deben usar componentes DuraVent de 2" (5.08 cm) a 4" (10.16 cm) listados y se debe inspeccionar el conducto (si existe previamente) y considerarse resistente. Los soportes superiores pueden provistos en campo, el listado requiere lo siguiente: Espesor mínimo de calibre 24 (0.024" [0.06 cm]) SS, no más de 18" (45.72 cm) de diámetro o 18" (45.72 cm) de rectángulo de largo máximo. **Consulte la Tabla 5** para conocer la cantidad máxima de recubrimientos por soporte.

El listado requiere orificios de distancia de no más de 5-1/8" (13 cm) de diámetro y una separación de 3 1/4" (8.25 cm), o según la lista en la **Tabla 5**. La placa de apoyo superior (con una brida para ventilación de tipo B y chimenea construida de fábrica, **Figura 15**) debe anexarse a la parte superior del conducto con tornillos. Se deben usar pernos de anclaje al conectar una placa de apoyo plana a la parte superior de la mampostería u otra chimenea (no se muestra). La placa de apoyo debe ser estanca. Use un sellador que no se endurezca según sea necesario. Conecte el adaptador flexible a FasNSeal Flex según se detalló antes en estas instrucciones. Fije el collarín antitormentas de cono alto (FSSC) directamente debajo del rebaje de la junta en el adaptador flexible, tal como se muestra en la **Figura 15**. Si está completamente ensamblado, el collarín antitormentas estará apoyado al ras contra la placa de apoyo y se sellará usando un sellador que no endurezca, según sea necesario. Instale y fije las longitudes de ventilación

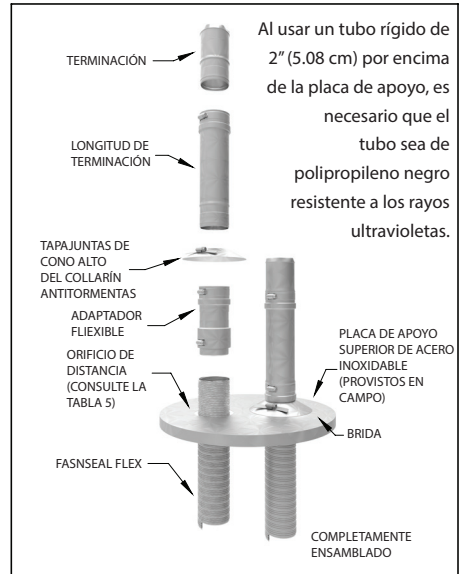


Figura 15

y la terminación*. Se requiere apoyo adicional para los sistemas que se extienden más de 2' (0.60 m) por encima de la placa de apoyo. La parte inferior del sistema de ventilación debe estar apoyada y contar con una compuerta cortafuegos, según se detalló antes en estas instrucciones.

* **Instalaciones de 2" (5.08 cm):** use tubos de polipropileno negro con protección contra rayos ultravioleta y protección contra pájaros para la terminación. Retire la banda de bloqueo e inserte el tubo en el adaptador flexible (del tamaño adecuado para aceptar tubos de polipropileno) y ajuste la abrazadera. Reemplace la junta por la protección contra pájaros.

Tamaño	Cant. de recubrimientos	Diámetro del orificio de distancia	Separación mín. del orificio de distancia
2" (5.08 cm)	2, 3 o 4	3.25" (8.25 cm)	3.25" (8.25 cm)
3" (7.62 cm)	2, 3 o 4	4" (10.16 cm)	3" (7.62 cm)
4" (10.16 cm)	2 o 3	5" (12.7 cm)	3" (7.62 cm)

Tabla 5

INSTRUCCIONES DE INSTALACIÓN DE LA TUBERÍA EN T

1. Si se necesita una tubería en T, baje el recubrimiento según se describe en el **paso 3** de la sección anterior a la ubicación correcta, incluso con la abertura en la chimenea.

2. Conecte el accesorio de drenaje adecuado a la parte inferior del cuerpo de la tubería en T.

3. Recuerde conectar el drenaje de condensado en la parte inferior de la pila. Consulte la sección anterior sobre drenajes de condensado para ver las instrucciones.

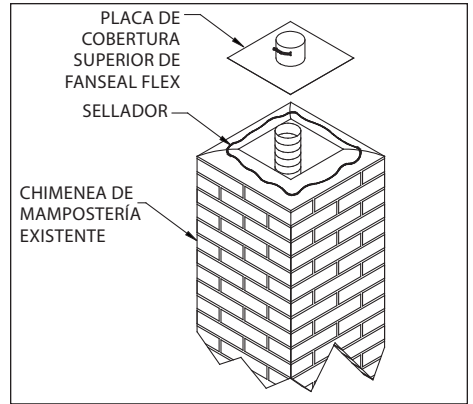


Figura 16

TERMINACIONES FANSEAL FLEX

Para conocer las instalaciones para la terminación vertical estándar, consulte la sección anterior sobre la instalación vertical a través del tejado o siga los pasos a continuación.

1. Deslice la placa superior sobre el recubrimiento flexible y selle la placa superior a la chimenea de mampostería usando una gota de sellador sin endurecimiento alrededor de la parte superior de la chimenea y debajo de la placa superior (**Figura 16**).

2. Deje al menos 4 pulgadas (10.16 cm) adicionales de FasNSeal Flex para permitir que la caperuza para lluvia sujete de manera suficiente el recubrimiento.

3. Deslice la parte del collarín antitormentas de la caperuza para lluvia sobre el recubrimiento, colóquelo sobre la placa superior y ajuste la banda de extracción. Vuelva a ensamblar la caperuza para lluvia (**Figura 17**).

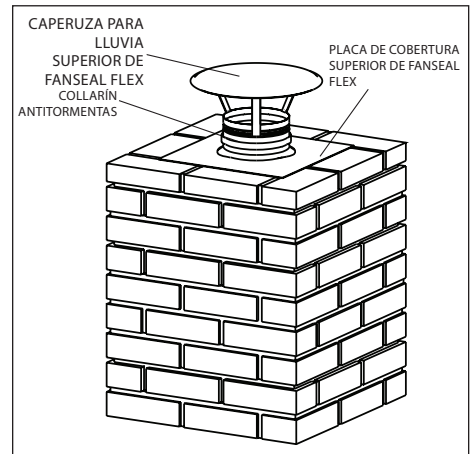


Figura 17

EL KIT DE VENTILACIONES FASNSEAL ESTÁ DISEÑADO PARA LA VENTILACIÓN EN LAS PAREDES LATERALES DE CALENTADORES DE AGUA INSTANTÁNEOS SIN TANQUE Y CALDERAS COLGADAS DE LA PARED.

Este kit incluye tres partes fáciles de instalar que ofrecen la capacidad para ventilar a través de cualquier pared combustible. El kit de ventilaciones es compatible con los productos FasNSeal (FNS) estándar.

No olvide leer estas instrucciones en su totalidad y las del equipo en sí antes de continuar con la instalación de este kit.

Es posible que se apliquen códigos y reglamentaciones locales, que siempre deben respetarse.

El ensamble adecuado de las uniones es fundamental para una instalación segura.

No seguir estas instrucciones y las buenas prácticas para una instalación resistente pueden dar lugar a riesgos de roturas de tubos, incendio e intoxicación por inhalación de monóxido de carbono.

COMPONENTES DEL KIT:

Los siguientes artículos están incluidos en la caja de este kit:

- Terminación de guardacabo de pared
- Codo telescópico de 90 grados
- Adaptador de equipo de 12 pulgadas (30.48 cm) de largo para FSWMK4 o una longitud de ventilación estándar de 12 pulgadas (30.48 cm) para FSWMKB3
- Instrucciones de instalación

REQUISITOS GENERALES



IMPORTANTE

No cumplir con cualquiera de estos requisitos puede constituir una violación de los códigos locales, estatales o nacionales, y crear condiciones que pueden provocar daños catastróficos en la propiedad o lesiones personales.

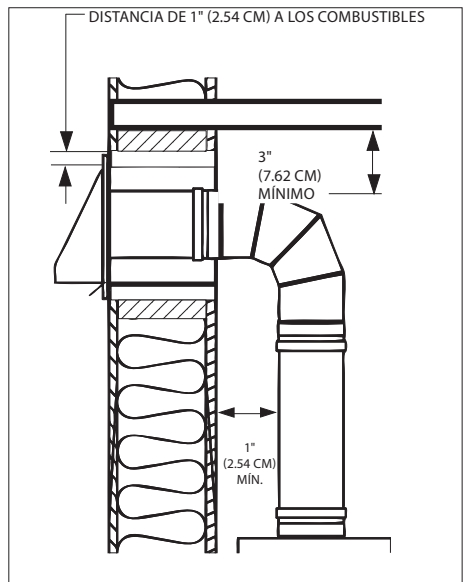


Figura 18

- El funcionamiento adecuado del sistema de ventilación y del equipo depende del uso y del ensamble correcto de todas las partes especificadas por DuraVent para una instalación en particular.
- Si el fabricante del equipo lo requiere, se debe ubicar un accesorio de drenaje lo más cerca posible de la salida de gases de chimenea del equipo.
- No se puede conectar más de un equipo en la misma terminación del kit de ventilaciones.
- FNS no debe estar en contacto con cañerías o sistemas eléctricos.
- Se deben mantener distancias adecuadas a combustibles en toda la longitud del sistema (consulte la **Figura 18**).
- Nunca instale FNS en un equipo que no cumpla los requisitos para usarse con una ventilación de gas especial o tipo BH.
- Se pueden instalar longitudes de ventilación de FNS adicionales para tramos extendidos. La longitud equivalente general del sistema no excederá las especificaciones de las instrucciones del fabricante del equipo.
- Los tramos de ventilación horizontales deberán tener una pendiente no menor a $\frac{1}{4}$ de pulgada (0.64 cm) cada 12 pulgadas (30.5 cm) para evitar la acumulación de condensados.

- La terminación debe estar lejos de árboles, arbustos o artículos decorativos, dado que los gases de chimenea podrían ocasionar daños.
- El sistema de ventilación debe tener espacio para expandirse y contraerse.
- Compruebe que el movimiento de la ventilación no esté restringido a través de las paredes, los techos y las penetraciones del tejado.
- Los diferentes fabricantes tienen diferentes requisitos de adhesivos y sistemas de unión. No mezcle los tubos, accesorios o métodos de unión de diferentes fabricantes.
- Las distancias deben aumentarse en aplicaciones en las que las temperaturas de salida exceden los 400 °F (204 °C).

PAUTAS GENERALES DE TERMINACIÓN:

AVISO: Lo siguiente debe usarse como guía solamente.

Consulte con la oficina de ejecución de códigos de su área para conocer los requisitos de terminación específicos. Un sistema de ventilación de extracción mecánica de aire, sin incluir los equipos de ventilación directa, deberá terminar al menos 4 pies (1.2 m) por debajo, 4 pies (1.2 m) horizontal o 1 pie (0.3 m) por encima de cualquier puerta, ventana o entrada de aire de gravedad de cualquier construcción. La parte inferior de la terminal de ventilación se ubicará al menos a 12 pulgadas (30.48 cm) sobre el nivel. En zonas geográficas en las que se acumule nieve, termine el sistema al menos 12 pulgadas (30.48 cm) por encima de la línea de nieve. La terminación debe mantenerse libre de nieve y hielo en todo momento. No termine sobre senderos públicos o en un área en la que el condensado o vapor pudieran causar molestias o ser peligrosos, o en la que pudieran ser perjudiciales para el funcionamiento de reguladores, válvulas de alivio u otros equipos.

INSTRUCCIONES DE INSTALACIÓN DEL KIT DE VENTILACIÓN FASNSEAL

1. Inspeccione todos los componentes en busca de posibles daños ocasionados durante el envío antes de la instalación.

- Determine la ubicación y corte una abertura para el guardacabo de pared (consulte la **Figura 19**).
- Coloque la Parte A en la abertura, de modo que la campana angular se encuentre en el exterior de la estructura.
- Aplique una gota de silicona entre la estructura y la placa de montaje antes de clavar o atornillar la Parte A a la superficie exterior de la construcción.
- Desde el interior, deslice la funda de la Parte B en la funda de la Parte A hasta que la placa de la Parte B esté al ras contra la pared interna. Ajuste con tornillos o clavos.

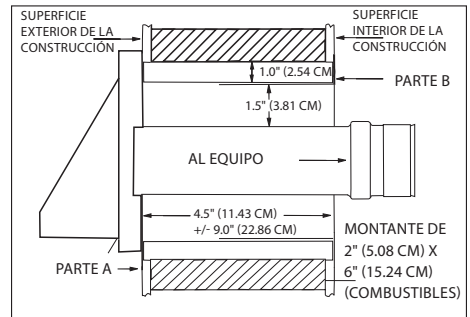


Figura 19

- Deslice el adaptador del equipo de 12 pulgadas (30.48 cm) o la longitud de ventilación estándar de 12 pulgadas (30.48 cm) sobre un extremo del codo. Inserte el otro extremo del codo en el guardacabo de pared.
 - Para el kit FSWMK4, tire del adaptador del equipo sobre el collarín de ventilación y fíjelo con la banda de bloqueo integrada.
 - Para el kit FSWMKB3, inserte el extremo macho de la longitud de ventilación estándar en el cuello del equipo y fíjelo con la banda de bloqueo integrada.
 - Ajuste el codo para lograr la inclinación deseada.
 - Ajuste la banda de bloqueo situada en el guardacabo de pared usando una llave de trinquete de 1/4" (0.63 cm) con un conector de 5/16.

Al instalar el codo, es importante asegurarse de insertar cada extremo después de la junta de silicona. Para garantizar que el codo se engrane por completo en cada junta, se deben insertar al menos 2 pulgadas (5.08 cm) del codo.

Este requisito mínimo se alcanza tan pronto se cubran las líneas dobles grabadas en los extremos del codo (consulte la **Figura 20**). Si no puede instalar el codo después de las líneas indicadas, se deben instalar longitudes de ventilación adicionales. Antes de la puesta en funcionamiento inicial, compruebe todo el sistema para asegurarse de que todas las uniones estén fijas y selladas correctamente. Se debe comprobar la estanqueidad de gas en las juntas y uniones cuando se use el sistema de ventilación con equipos de categoría III o IV, como así también el libre movimiento de las aletas. DuraVent recomienda que un inspector cualificado inspeccione todo el sistema al menos una vez al año después de la instalación inicial. La instalación debe cumplir los requisitos de las instrucciones del fabricante del equipo, el Código Nacional de Gas Combustible y los códigos y reglamentaciones locales.

AVISO IMPORTANTE

El listado UL para este producto quedará nulo si se usan componentes diferentes a los suministrados como Componentes incluidos. Todas las garantías, expresas o implícitas, quedarán nulas si este producto y los equipos a los que se conecta no se instalan de conformidad con sus instrucciones correspondientes y los requisitos del código local. Después de la instalación, compruebe todo el sistema para asegurarse de que todas las uniones estén fijas y selladas correctamente. Se debe comprobar la estanqueidad de gas en las juntas y uniones cuando se use el sistema de ventilación con equipos de categoría II, III y IV. DuraVent recomienda que un inspector calificado inspeccione todo el sistema al menos una vez al año después de la instalación inicial. La instalación debe cumplir los requisitos de las instrucciones del fabricante del equipo, el Código Nacional de Gas Combustible y los códigos y reglamentaciones locales.

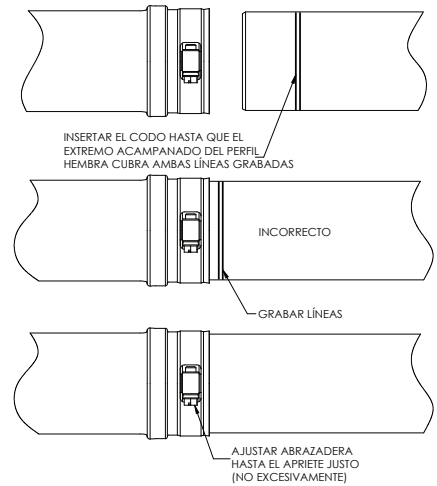


Figura 20

GARANTÍA LIMITADA DE POR VIDA DE DURAVENT

DuraVent, Inc. proporciona esta garantía limitada de por vida por todos sus productos, excepto Ventinox® (de por vida) y PolyPro® (diez años). Sujeto a las limitaciones estipuladas abajo, DuraVent garantiza que sus productos estarán libres de defectos en material o fabricación, si se instalan, mantienen y usan correctamente. Los productos DuraVent gozan de una garantía plena solo si un instalador profesional los instala. Esta garantía es transferible del propietario de vivienda original al comprador de la vivienda. Esta garantía no cubre el desgaste normal, los daños provocados por humo o causados por incendios de chimeneas, casos fortuitos o cualquier producto que fuera: (1) comprado de una persona diferente de un vendedor, minorista o distribuidor de DuraVent autorizados; (2) modificado o alterado; (3) sometido a tareas de mantenimiento, inspección o limpieza inadecuadas; o (4) sujeto a negligencia o cualquier uso disconforme con las instrucciones de instalación incluidas con el producto, según lo determine DuraVent. Las instrucciones de instalación están disponibles en línea en www.duravent.com en Soporte/Bibliografía y a través de nuestro Departamento de Servicio de Atención al Cliente al 800-835-4429 o customerservice@duravent.com. Esta garantía limitada de por vida se aplica solo a partes fabricadas por DuraVent.

DuraVent proporciona las siguientes garantías para sus productos: Un cien por ciento (100 %) del precio de venta al público sugerido por el fabricante (MSRP), 15 años a partir de la fecha de compra y cincuenta por ciento (50 %) después de transcurrido este plazo, excepto con las siguientes limitaciones: todos los tapones de terminación y DuraBlack® gozan de una garantía del cien por ciento (100 %) durante cinco años.

Todas las obligaciones en garantía de DuraVent se limitarán a la reparación o el reemplazo del producto defectuoso conforme a los términos y las condiciones aplicables a cada línea de productos. Estas correcciones constituirán la única obligación de DuraVent y la única corrección conforme a esta garantía. Esta garantía no ofrece valor de rescate en efectivo. Los términos y las condiciones de esta garantía no pueden modificarse, alterarse o eximirse por ninguna acción, inacción o representación, ya sea verbal o escrita, excepto tras la autorización expresa por escrito de un ejecutivo de DuraVent.

Los biocombustibles de maíz, las maderas flotantes u otra madera que contenga sal, madera tratada con conservante, plástico, desechos domésticos o residuos, o aglomerados de madera que contengan este tipo de materiales no deben quemarse en el equipo o la chimenea. En el caso de un incendio de chimenea, un deshollinador certificado debe inspeccionarla y aprobarla antes de que pueda volver a usarse. Después de cada inspección, mantenimiento y limpieza anuales, el deshollinador certificado debe completar y colocar la fecha en la sección correspondiente de la tarjeta de garantía que se proporciona con el recubrimiento de la chimenea.

LIMITACIONES SOBRE LAS VENTAS EN INTERNET: No obstante otros términos y condiciones de esta Garantía limitada de por vida, DuraVent no ofrece garantías por los siguientes productos específicos si estos productos no fueran instalados por un instalador profesional calificado: DuraTech®, DuraPlus® HTC, DuraTech Premium, DuraChimney® II, PelletVent Pro®, DirectVent Pro®, FasNSeal®, FasNSeal® W2, FasNSeal® Flex, y PolyPro® y los productos para recubrimiento de DuraVent, incluidos DuraLiner®, DuraFlex® (SW, Pro, 316, 304) y Ventinox®. A los fines de esta garantía, un instalador profesional capacitado se define como uno de los siguientes: contratistas matriculados con experiencia previa en la instalación de chimeneas, deshollinadores certificados por CSIA, especialistas certificados por NFI o profesionales certificados por WETT.

DuraVent debe recibir una notificación y tener la oportunidad de inspeccionar el producto defectuoso antes del reemplazo conforme a los términos de esta garantía limitada de por vida. Todos los reclamos de garantía deben enviarse junto con el comprobante de compra. Los costos de mano de obra e instalación no están cubiertos por esta garantía. Para obtener servicio en garantía, comuníquese con: DuraVent Warranty Service, 877 Cotting Ct., Vacaville CA 95688, o llame al 800-835-4429.

CUANDO RESULTE LEGAL, DURAVENT RENUNCIA A TODAS LAS DEMÁS GARANTÍAS, INCLUIDAS, ENTRE OTRAS, GARANTÍAS IMPLÍCITAS DE COMERCIABILIDAD E IDONEIDAD PARA UN FIN EN PARTICULAR. EN NINGÚN CASO DURAVENT SERÁ RESPONSABLE DE DAÑOS INCIDENTALES, CONSECUENTES, PUNITIVOS O ESPECIALES, O DE LA PÉRDIDA DIRECTA O INDIRECTA DE CUALQUIER TIPO, INCLUIDOS, ENTRE OTROS, DAÑOS EN LA PROPIEDAD Y LESIONES PERSONALES. TODA LA RESPONSABILIDAD DE DURAVENT SE LIMITA AL PRECIO DE COMPRA DE ESTE PRODUCTO. ALGUNOS ESTADOS NO PERMITEN LAS LIMITACIONES DE GARANTÍAS IMPLÍCITAS NI LA EXCLUSIÓN O LIMITACIÓN DE DAÑOS INCIDENTALES O CONSECUENTES, DE MODO QUE LAS LIMITACIONES Y EXCLUSIONES ANTERIORES PUEDEN NO APLICAR A SU CASO. ESTA GARANTÍA LIMITADA LE OTORGA DERECHOS LEGALES ESPECÍFICOS Y PUEDE QUE TAMBIÉN TENGA OTROS DERECHOS QUE VARÍAN DE UN ESTADO A OTRO.

Para leer las instrucciones de instalación más actualizadas, visite www.duravent.com

Fabricado en Canadá

DuraVent®

Servicio de atención al cliente: 800-835-4429 • 707-446-4740 FAX www.duravent.com

FasNSeal® es una marca registrada de DuraVent.

Todos los derechos reservados. Hecho en Canadá. ©2012, 2017

L1150S_820019316_Install Instructions_FasNSeal_04-12-21_V3