

Instructions d'installation



Cheminée à refroidissement
à l'air pour foyers

DuraVent[®]

DURACHIMNEY[®] II

**LE DÉFAUT DE MAINTENIR LES DÉGAGEMENTS NÉCESSAIRES
(ESPACES D'AIR) AUX MATÉRIAUX COMBUSTIBLES EST UNE
CAUSE PRINCIPALE D'INCENDIES. IL EST EXTRÊMEMENT
IMPORTANT QUE LA DURACHIMNEY II SOIT INSTALLÉE
UNIQUEMENT CONFORMÉMENT AUX INSTRUCTIONS SUIVANTES.**

REMARQUE :

Veuillez lire toutes les instructions avant de commencer votre installation. Le défaut d'installer tel que décrit dans ce manuel d'instruction annulera la garantie du fabricant et peut avoir un effet sur votre assurance habitation et statut de classement UL. Conservez ces instructions aux fins de référence ultérieure. Ce livret contient également les instructions d'installation d'un système de ventilation avec une cheminée de maçonnerie existante.

Cher client, installateur ou utilisateur final :

Nous apprécions tout commentaire, toute idée, tout avis ou toute plainte à propos des produits DuraVent. Envoyez vos courriels à : customerservice@duravent.com

Si vous souhaitez obtenir du soutien technique ou de l'information sur les produits, veuillez nous appeler au 1-800-835-4429.
Ou envoyez-nous un courriel au : techsupport@duravent.com



CHEMINÉE À GAZ À REFROIDISSEMENT À L'AIR POUR FOYERS

*Pour obtenir les instructions d'installation les plus récentes,
visitez www.duravent.com*

TABLE DES MATIÈRES

Dégagements Permis Applications Remarques d'installation	4
Équipement Diamètre de la cheminée Hauteur de la cheminée	
Exigences	5
Recommandations Tableau de l'ouverture du cadre	
Installation de maçonnerie	6
Charte des grandeurs de la cheminée	7
Installation déviation du coude	13
Tableau de déviation du coude	14
Entretien de la cheminée	15
Garantie	16

DURACHIMNEY® II

DuraChimney a été conçu pour rester frais à l'extérieur, fournir un tirage chaud à l'intérieur et offrir une conception résistante au feu qui protège à la fois la cheminée et le bâtiment. La conception refroidie à l'air à double paroi permet à la cheminée de s'élargir dans des conditions de température élevée.

Matériaux et construction

Paroi interne 430 en acier inoxydable de 0,016 po et paroi externe galvalume de 0,021 po.

Homologations

Homologué UL 103 et ULC S604.

DÉGAGEMENTS

Toujours laisser un d'espace d'air d'au moins 2 pouces entre le tuyau DuraChimney II et tout matériau inflammable. Ne jamais remplir l'espace de dégagement requis avec de l'isolant ou tout autre matériau. Les matériaux inflammables incluent, mais sans s'y limiter, le bois de charpente, le contreplaqué, le plâtre et la latte, les meubles, les rideaux, le câblage électrique et l'isolant de bâtiments.

PERMIS

Communiquez avec vos agents locaux du bâtiment ou votre service d'incendie local pour en savoir plus sur les permis, restrictions et règles d'installation dans votre région.

APPLICATIONS DE CHEMINÉE

DuraChimney II est un système complet de cheminée testé et homologué UL 103 et ULC S604. Aux États-Unis, DuraChimney II peut être utilisé avec les foyers ou les appareils alimentés au gaz, au pétrole, au charbon ou au bois qui ont été testés et homologués pour utilisation avec un système de cheminée UL 103. Au Canada, la DuraChimney II peut être utilisé avec des appareils alimentés au pétrole et au gaz qui ont été homologués pour utilisation avec un système de cheminée ULC S604 de type A. DuraChimney II peut également être utilisé avec certains foyers conçus en usine. Vérifiez auprès du fabricant de foyer si DuraChimney II peut

être utilisé sur leurs foyers, et s'il y a des restrictions d'utilisation. Ne pas utiliser avec des foyers à tirage forcé ni avec des appareils à pression positive. Le système de DuraChimney II est conçu pour s'étendre verticalement, avec un maximum de deux (2) déviations (un total de quatre coudes), déviation se distançant du mur de 30° à la verticale. DuraChimney II est homologué selon le Numéro de service de réexamen UL MH7399.

NOTES D'INSTALLATION

Bien planifier l'installation de votre DuraChimney II entraînera une meilleure sécurité, efficacité et commodité et vous fera économiser du temps et de l'argent. Vous ne devez utiliser que des pièces DuraChimney II autorisées pour maintenir un système de cheminée homologué. Ne mélangez pas les pièces ou n'essayez pas d'utiliser des équivalents, ou des solutions improvisées. Ne pas installer de pièces endommagées ou qui ont été modifiées. Faites preuve d'un travail soigné. Un travail négligé pourrait porter atteinte à la sécurité de votre cheminée. Tenir les câbles électriques et l'isolation du bâtiment éloignés de toutes les cheminées. Lorsque vous décidez de l'emplacement de votre cheminée, essayez d'éviter d'apporter des modifications aux poutres du toit et autres composantes structurelles de l'immeuble. Contactez votre fabricant ou Duravent directement si vous avez des questions.

ÉQUIPEMENTS & MATÉRIAUX

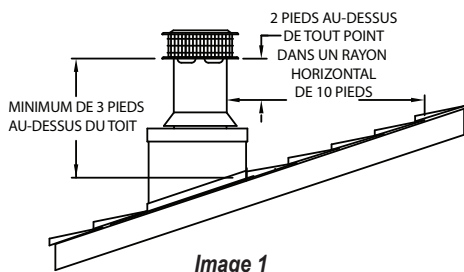
Perceuse / Conduit
Marteau
Pistolet à calfeutrer
Fil à plomb
Tournevis (Phillips & Standard)
Cisailles
Scie sauteuse ou scie à guichet
Niveau
Échelle fiable
Ruban à mesurer
Gants et chaussures appropriés
Protection oculaire
Scellant hydrofuge non durcissant
Clous de #8
Scellant RTV à 600 °F en silicone
Clous de solin
Vis à bois no 8 de 2 1/2 et 1 1/2 po.

DIAMÈTRE DE LA CHEMINÉE

Respectez le manuel du manufacturier du foyer afin de déterminer le diamètre et le dégagement de la cheminée requis entre les matériaux combustibles et votre foyer. N'utilisez jamais un diamètre intérieur plus petit que l'ouverture du conduit au-dessus de la chambre de combustion, à moins qu'il ne soit prescrit par le manufacturier du foyer. Si vous vous connectez à un foyer en maçonnerie, référez-vous au **Tableau 2 (pg 7)** pour obtenir la grandeur appropriée.

HAUTEUR DE LA CHEMINÉE

La norme NFPA 211 (National Fire Protection Association) stipule que : « La cheminée doit dépasser d'au moins 3 pieds au-dessus du point le plus haut, où elle traverse le toit d'un bâtiment, et d'au moins deux pieds plus haut que toute portion d'un bâtiment à l'intérieur d'un rayon de 10 pieds. » (**Tab. 1**). En raison d'une superposition des joints, soustrayez 1 pouce de la hauteur de chaque section de cheminée afin de calculer la hauteur installée.



EXIGENCES DE L'ENCEINTE DE LA CHEMINÉE

À travers les pièces : Les cheminées intérieures devront être cloisonnées là où elles traversent des placards, zones de rangement, espaces occupés ou tout endroit où la surface de la cheminée pourrait entrer en contact avec des personnes ou matériaux inflammables (y compris l'isolant). L'espace d'air entre la paroi extérieure de la cheminée et l'enceinte devrait être d'au moins 2 pouces

Immeubles à plusieurs étages : Veuillez communiquer avec vos responsables locaux du code du bâtiment pour obtenir les exigences relatives à votre région. La norme NFPA 211 (National Fire Protection Association) stipule que : « Les cheminées préfabriquées qui traversent les planchers des immeubles nécessitant la protection d'ouvertures verticales devront être cloisonnées au sein de murs homologués possédant une résistance au feu d'au moins une heure dans le cas où ces cheminées se trouvent dans un immeuble dont la hauteur correspond au maximum à 4 étages et de pas moins de 2 heures dans le cas où ces cheminées se trouvent dans un immeuble dont la hauteur correspond au moins à 4 étages ».

Au Canada, à l'exception des maisons unifamiliales à étages, les cheminées qui traversent un autre étage doivent posséder une enceinte avec une résistance au feu supérieure ou égale à celle du plancher ou du toit que la cheminée traverse.

Climats froids : Dans les climats froids, les cheminées installées sur un mur extérieur devraient être cloisonnées dans un puit. Les puits extérieurs réduisent la condensation et la formation de crésote et améliorent le tirage. Toujours maintenir un dégagement d'espace d'air d'au moins 2 pouces aux combustibles.

Tableau 1 Tableau de dimensions de l'ouverture de l'encadrement	
Diamètre	Dimension de la charpente
8 PO	16 PO X 16 PO
10 PO	17 PO X 17 PO
12 PO	19 PO X 19 PO
14 PO	21 PO X 21 PO
16 PO	23 PO X 23 PO

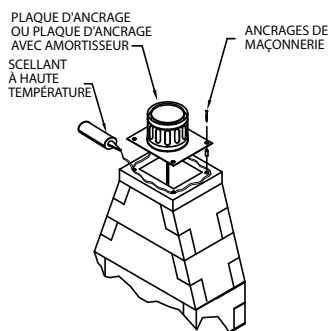


Image 2

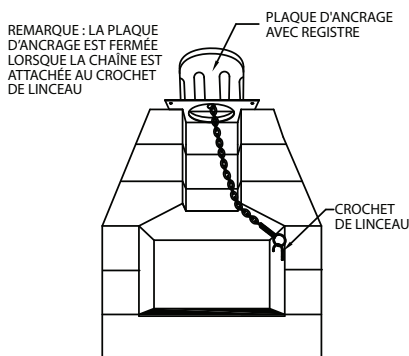


Image 3

RECOMMANDATIONS CONCERNANT LE FOYER

Toujours suivre les instructions d'installation du fabricant du foyer.

Installation : Installez votre foyer tel que décrit dans le manuel d'installation du foyer. Assurez-vous de maintenir tous les dégagements requis.

Conduits : Ne connectez qu'un seul foyer par cheminée.

Opération : Suivez le manuel de sécurité du foyer pour une efficacité et sécurité optimale. Ne pas surchauffer. Tout dommage causé au foyer ou à la cheminée pourrait annuler vos garanties.

Combustibles : Ne pas brûler de bois flottant, plastique ou bois traité avec des produits chimiques tel que les traverses de chemin de fer. Ils ont un effet corrosif sur votre système de cheminée. Suivez les instructions du fabricant du foyer à propos des combustibles appropriés.

INSTALLATION DU FOYER DE MAÇONNERIE

1. Placez le foyer : Placez le foyer en suivant les instructions d'installation du fabricant du foyer. La sortie des gaz devrait être placée entre les chevrons ou solives placés au-dessus, le cas échéant.

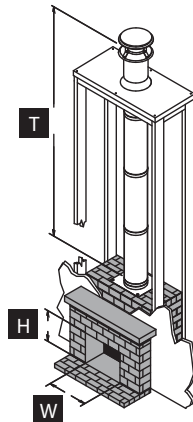
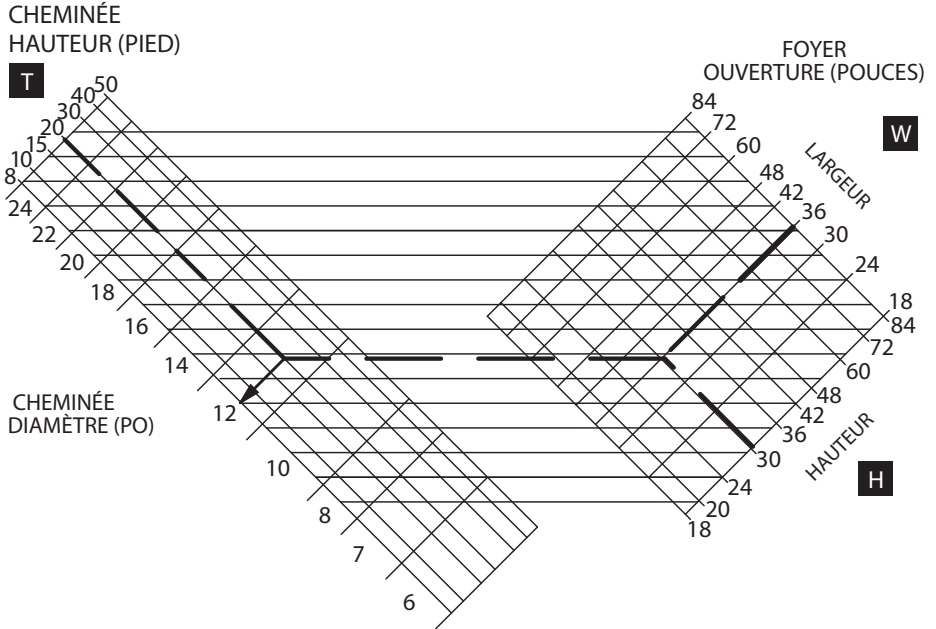
2. Déterminer les dimensions de la cheminée : Suivez les instructions du fabricant du foyer pour obtenir la grandeur de la cheminée, ou utilisez le **tableau 2** pour déterminer le diamètre approprié de la cheminée pour votre foyer.

3. Installez la plaque d'ancrage L'installation des cheminées destinées aux foyers de maçonnerie débute par une plaque d'ancrage ou plaque d'ancrage avec registre. **Avertissement :** La plaque d'ancrage avec registre n'est pas autorisée pour les cheminées servant de chaudières ou appareils de combustions liquide/à gaz. **Attention :** Ne pas installer la plaque d'ancrage avec registre sur les foyers préfabriqués. **Important: assurez-vous que la surface de la cheminée en maçonnerie soit à niveau sur laquelle on peut attacher une plaque d'ancrage ou registre.** Si le dessus de la maçonnerie ne dispose pas d'une surface plane, vous devrez modifier la maçonnerie en conséquence.

Tableau 2

Charte des grandeurs des cheminées pour les installations de foyer

La ligne pointillée représente un exemple d'échantillon. L'exemple utilise une ouverture de foyer de 36 po de largeur et de 30 po de hauteur; la hauteur de la cheminée est de 20 pi. La grandeur appropriée de la cheminée est de 12 po de diamètre.



Centrez la plaque d'ancrage par-dessus l'ouverture du foyer de maçonnerie. Si un registre est utilisé, vérifiez bien que rien n'interfère avec le mouvement de la plaque. Scellez la plaque d'ancrage en place en utilisant un scellant à haute température. Sécurisez la plaque d'ancrage avec quatre (4) ancrages à maçonnerie de 2" x 1/4" (**Tab. 2**).

3a. Plaque registre : La plaque devrait osciller librement une fois la plaque d'ancrage installée. Quand la chaîne est tirée vers le bas, la plaque devrait se fermer (position horizontale). Quand la chaîne est relâchée (qu'il n'y a aucun poids sur la chaîne), devrait pivoter librement en position ouverte (position verticale).

3b. Crochet : Déterminez et marquez l'endroit où sera installé le crochet, lorsque la plaque est en position fermée (horizontale). L'crochet devrait être installée afin d'offrir une légère pression dans le ressort attaché à la chaîne. (**Tab. 3**). La tension est nécessaire afin de prévenir le claquement de la plaque lorsqu'elle est en position fermée. Installez le crochet sur la maçonnerie avec les vis fournies.

4. Fixez la cheminée : Fixez la première partie de la cheminée sur la plaque d'ancrage en utilisant les vis métalliques à plaque fournies. Toujours maintenir un dégagement d'au moins 2 pouces aux combustibles. Le dégagement de 2 pouces est un espace d'air; ne remplissez cet espace avec aucun matériau. Si une déviation est requise, consultez la section intitulée Installation de la déviation du coude ci-dessous.

5. Ouvertures du cadrage : Depuis le plafond, faites tomber un fil à plomb au centre de la sortie du conduit du foyer et marquez ce point central sur le plafond. Référez-vous au **tableau 1** pour obtenir les dimensions du cadrage. Marquez les lignes de découpe appropriées autour du point central. Découpez une ouverture carrée dans le plafond. Encadrez une ouverture carrée centrée sur l'ouverture que vous avez découpée. Les ouvertures à chaque niveau du plancher au-dessus du foyer (**Fig. 4**). Ces ouvertures sont destinées à maintenir le Coupe-feu et le Coupe-feu radiant pour grenier. Localisez chaque ouverture en faisant tomber un fil à plomb aux quatre coins de l'ouverture ci-dessous. Maintenez le dégagement/ espace d'air minimal de 2 pouces.

6. Couper les ouvertures du toit : Si la cheminée traverse le plafond, déterminez et coupez l'ouverture dans le toit directement au-dessus de l'ouverture dessous. L'ouverture découpée doit être d'au moins 4 pouces plus

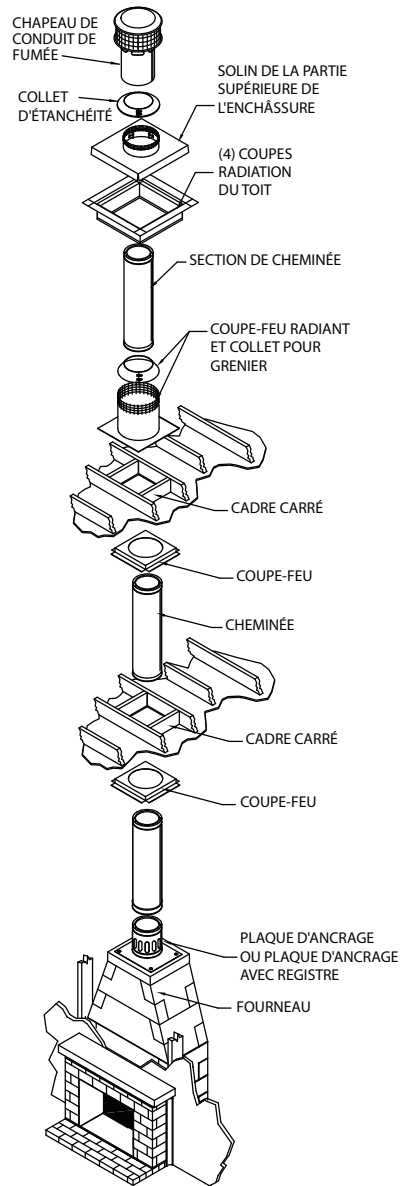


Image 4

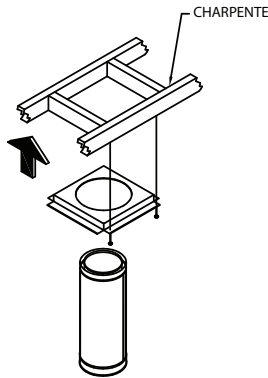


Image 5

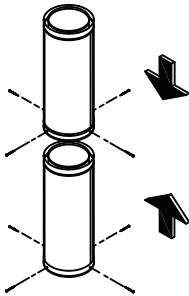


Image 6

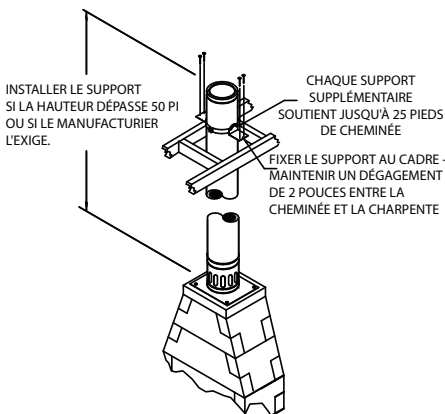


Image 7

grande que le diamètre extérieur de la cheminée, et la cheminée doit être centrée dans son ouverture et doit maintenir un dégagement de 2 pouces des matériaux combustibles.

7. Installez le coupe-feu : Un coupe-feu doit être installé à chaque endroit où le conduit traverse le plancher dans les immeubles à plusieurs étages. Les codes du bâtiment exigent l'installation d'un coupe-feu à chaque niveau de plancher/plafond, y compris l'endroit où la cheminée traverse le grenier. **Image 4** démontre l'installation typique pour un bâtiment à deux étages ayant un grenier. **Remarque :** un coupe-feu n'est pas installé lorsque la cheminée traverse le toit. Le coupe-feu est installé à l'intérieur du cadre du plafond ou du plancher (**img. 5**). Utilisez un produit par coin parmi les suivants : un (1) clou #8 ou une (1) vis à bois de 1 1/4 po de type 8.

8. Assemblez les sections de la cheminée : Les sections des cheminées sont connectées en baissant l'extrémité femelle de la section de la cheminée sur la terminaison mâle de l'autre section. Pour les conduites de cheminée au diamètre entre 10 et 16 po, les vis à métal sont requises afin de sécuriser les deux sections ensemble. Pour chaque section additionnelle, utilisez quatre (4) vis pour feuilles en métal fournies afin d'obtenir une connexion sécuritaire entre les sections de cheminée. (**Fig. 6**). Pour les cheminées au diamètre de 8 po, les sections de cheminées sont connectées en baissant l'extrémité femelle de la section de la cheminée sur la terminaison mâle de l'autre section. Tournez la section de la conduite dans le sens des aiguilles d'une montre afin de les verrouiller ensemble. Les vis à métal peuvent être utilisées afin de renforcer la connexion. Elles ne sont cependant pas requises normalement. Les vis ne sont acceptées que dans le revêtement extérieur. Ne pénétrez jamais la paroi intérieure de la cheminée. Utilisez une bride murale de conduit à chaque huit pieds de hauteur de cheminée.

9. Support et stabilisateur supplémentaires : Installez un support supplémentaire si la longueur totale de la cheminée est supérieure à 50 pieds, ou si le manufacturier l'exige. Si un support supplémentaire

est nécessaire, installez-en qui puissent supporter 25 pieds de cheminée (**Fig. 7**). Serrez la bride support supplémentaire autour du tuyau à l'aide du boulon et de l'écrou fournis et ancrez le support à la charpente du bâtiment. Toujours maintenir le dégagement de 2 pouces entre les combustibles et le tuyau de cheminée. Un stabilisateur est disponible et peut être requis pour maintenir la cheminée à la verticale et permettre de maintenir les dégagements aux combustibles au sein de l'enceinte. Fixez le stabilisateur à la conduite en utilisant le boulon et l'écrou fournis; sécurisez les pattes au châssis le plus proche en utilisant du ruban de plomberie ou des fils de haubanage (**Fig. 8**). Remarque : le stabilisateur ne soutient pas le poids de la cheminée, il n'est utilisé que pour garder la cheminée centrée dans l'enceinte.

10. Installez le Coupe-feu radiant pour grenier :

Le coupe-feu radiant pour grenier doit être installé à l'endroit où la cheminée traverse le grenier. Son objectif est d'empêcher les débris et l'isolant de s'approcher trop près de la cheminée. Dans les endroits du grenier où ce coupe-feu ne peut pas entrer ou n'est pas utilisé, vous devez cloisonner la partie du grenier de la cheminée dans une enceinte encadrée (toujours maintenir un dégagement d'espace d'air de 2 pouces aux combustibles). Si la cheminée est entièrement cloisonnée au niveau du grenier, un coupe-feu radiant pour grenier n'est pas nécessaire. Installez les coupe feu de grenier en suivant les instructions suivantes :

- a. Enlevez tout isolant ou débris du plancher du grenier autour de l'ouverture encadrée.
- b. Assemblez les sections de la cheminée jusqu'à ce qu'au moins 18 pouces de la cheminée dépassent le coupe-feu.
- c. Glissez le coupe feu du grenier par-dessus la cheminée, jusqu'à ce que la base repose bien sur l'ouverture (**Fig. 9**).
- d. Fixez le coupe feu du grenier au-dessus de l'ouverture en utilisant au moins deux (2) clous de #8 ou deux (2) vis à bois de type 8 de 1 1/2 po par côté. (**Fig. 10**).
- e. Enroulez le collet du coupe-feu radiant pour le grenier autour de la cheminée et fixez-le sans serrer. Glissez le collet vers le bas pour le joindre au coupe-feu radiant pour grenier. Serrez les boulons

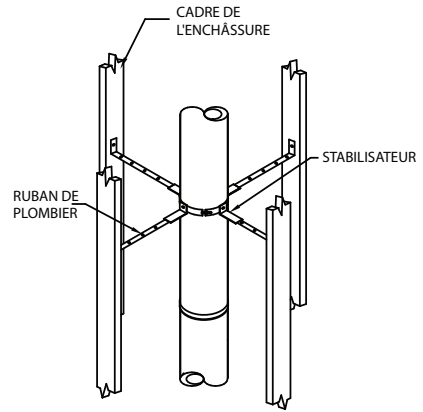


Image 8

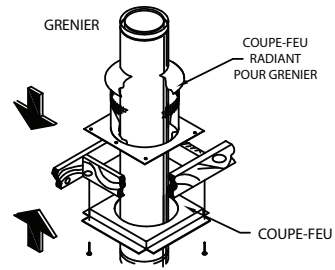


Image 9

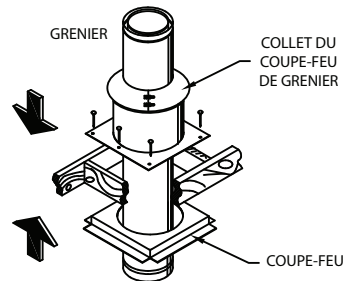


Image 10

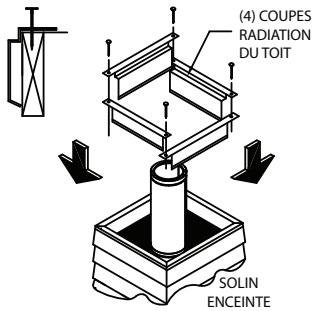


Image 11

afin de fixer le collet (*Fig. 10*).

11. Installez les coupes radiation du toit : Le bouclier de toit radiant offre une protection pour les toits ou les pièces du châssis. **Remarque :** Les coupes radiation du toit ne permettent pas une réduction du dégagement aux combustibles. Le dégagement aux combustibles doit être d'au moins 2 pouces a la cheminée. Installez les coupe radiation du toit soit sur l'enceinte ou soit à l'endroit où la cheminée traverse le toit, selon celui qui se trouve au sommet de l'installation. Les coupe radiation de toit radiant sont construits avec un espace d'air d'un demi-pouce. (*Fig. 11*). Les coins des coupes radiation du toit se chevauchent mutuellement afin de garantir qu'ils sont à la bonne place. Fixez les coupe radiation de toit radiant au-dessus des châssis en utilisant des vis ou des clous dans les coins (*Fig. 11*). Si la charpente est à une distance de la cheminée supérieure à 2 pouces, centrez coupe radiation du toit à la cheminée sur la charpente et fixez à l'aide de vis ou de clous.

12. Attacher solin : Pour fermer l'enceinte, utilisez un solin de la partie supérieure. Le solin de la partie supérieure de l'enceinte permet un dégagement de 1 1/2 po maintenu entre la cheminée, offrant une ventilation d'air. Installez le solin en maintenant un espace de dégagement minimal d'un demi-pouce au-dessus de l'enceinte (*Fig. 12, 13*). Utilisez les agrafes d'espacement fournies pour créer un dégagement d'air de 1/2 po. Si le solin de ne convient pas aux dimensions de l'enceinte, utilisez un collet et prolongez la base du collet au besoin pour faire correspondre aux dimensions de l'enceinte. Assurez-vous qu'il y ait au moins un demi-pouce de dégagement et que les exigences de périmètre pour la ventilation soient respectées, comme démontré dans l'*image 12*. Fixez la section du collet à la partie supérieure de l'enceinte avec des vis ou des rivets métal. (*Fig. 14*). Scellez le collet supérieur à la partie supérieure de l'enceinte à l'aide d'un scellant étanche non durcissant pour garantir une connexion entièrement étanche. Une sélection supplémentaire de recouvrements pour l'enceinte fabriquée sur place est permise. Des espaceurs supplémentaires d'au moins 1/2 po peuvent être fabriqués sur place le cas échéant à partir de

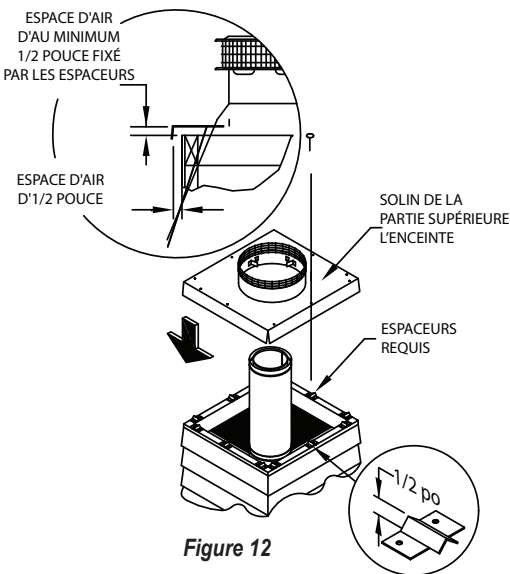


Figure 12

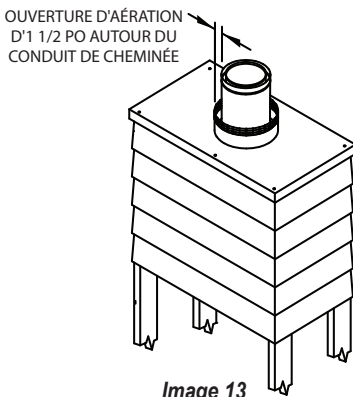


Image 13

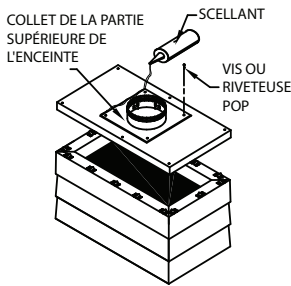


Image 14

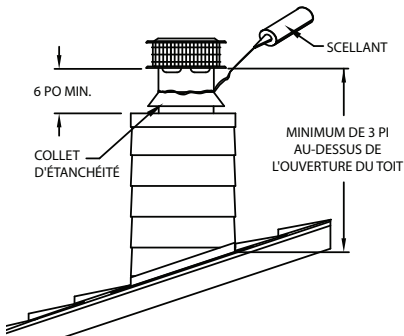


Image 15

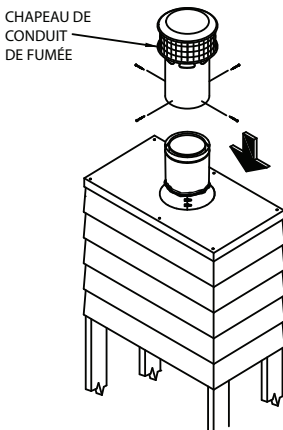


Image 16

métal d'une épaisseur de calibre 24 ou tout autre matériau ininflammable qui convient. Des supports structurels ininflammables supplémentaires peuvent être fabriqués sur place pour aider à soutenir le solin de la partie supérieure de l'enceinte le cas échéant, à condition que les exigences en matière de ventilation d'air soient maintenues. Fixez le solin à l'enceinte à l'aide d'au moins trois (3) vis ou clous de chaque côté. Lorsqu'ils sont installés, le fond du chapeau de la cheminée doit être au moins 6 pouces au-dessus du solin de la partie supérieure de l'enceinte. (Fig. 15).

13. Finir le dessus : Appliquer un scellant hydrofuge non durcissant autour de la cheminée, au niveau où le collet d'étanchéité rencontre la cheminée, juste au-dessus du solin. (Fig. 15). Glissez le collet d'étanchéité vers le bas sur la cheminée par-dessus le solin. Le collet d'étanchéité doit être installé 1 pouce au-dessus du solin pour assurer une ventilation appropriée. (Fig. 15). Resserrez les boulons du collet d'étanchéité et scellez-le contre la cheminée avec du scellant. Assurez-vous que la cheminée et les déviatio possèdent un bon support. Fixez le chapeau de la cheminée au-dessus de la cheminée en glissant l'extrémité femelle sur l'extrémité mâle de la dernière section de la cheminée. Fixez le chapeau de cheminée en utilisant les 4 vis pour feuilles de métal fournies. (Fig. 16). Ne poussez pas vers le bas à partir du chapeau de conduit de fumée car ceci pourrait l'endommager. Poussez plutôt à partir de la partie inférieure du chapeau lorsque nécessaire. Le chapeau de conduit de fumée de la cheminée peut être enlevé pour nettoyer la cheminée, tel que décrit dans la section d'instructions intitulée Entretien de la cheminée.

14. Enceintes : Cloisonnez les cheminées aux endroits où elles traversent les espaces occupés, y compris les placards. Toujours maintenir un dégagement d'au moins 2 pouces entre la cheminée et tout matériau inflammable. Des enceintes intérieures peuvent être bâties avec une charpente normale et recouvertes de plâtre ou contreplaqué. Utilisez une bride murale de conduit ou un stabilisateur au moins à tous les 8 pieds afin de maintenir un espace d'air d'au moins 2 pouces entre la cheminée et les matériaux inflammables.

INSTALLATION DÉVIATION

DU COUDE

Un coude de 30° (mesuré à la vertical) est le coude le plus grand qui peut être utilisé dans le cadre d'une déviation. Un coude de 30° ne peut être combiné à un autre coude pour effectuer une déviation plus abrupte (c'est-à-dire : deux coudes de 30° ne peuvent être mis ensemble afin de former un coude de 60°). Évitez, si possible, les déviations. Une cheminée entièrement verticale est plus efficace. Lorsque des coudes s'avèrent nécessaires pour éviter les obstructions, comme les chevrons, poutres ou solives, vous pouvez installer 2 déviations (4 coudes au total) dans n'importe quel système de cheminée. Référez-vous au tableau des déviations dans le **tableau 3 (page 14)** pour déterminer les sections de conduites nécessaires pour déviations désiré. Les courses horizontales de cheminées enfraignent le code du bâtiment et ne sont pas permises.

1. Fixez les coudes : Attachez le coude à la section de la cheminée ou à un autre coude en attachant les extrémités mâles et femelles ensemble. Utilisez les quatre vis à de métal fournies. Fixez un coude à la section de la cheminée précédente, et alignez-la. Déterminez la longueur de déviation nécessaire et fixez une longueur (ou des longueurs) appropriée une ou des sections de cheminées par-dessus le coude. Fixez le deuxième coude au-dessus de la section de la cheminée afin de compléter la déviation (**Fig. 17**).

2. Fixez la contourne : Utilisez support de coude pour fixer la déviation. Fixez la bande support de coude à la partie supérieure du coude supérieur, puis serrez avec un boulon et écrou jusqu'à ce que l'agrafe soit serrée. Enroulez chaque extrémité des bandes d'attache de coude par-dessus une solive adjacente ou chevron et fixez-la avec au moins deux (2) clous #8 ou vis no 8 de 1 1/2 po. Ajoutez une support coude pour chaque section de cheminée incluse dans la déviation. (**Fig. 18**). Chaque section de cheminée dans la déviation doit être supportée. Ne pas ajouter de sections de cheminée supplémentaires avant que les coudes et la déviation soient supportés. Assurez-vous que la cheminée sur le deuxième coude reste à la verticale.

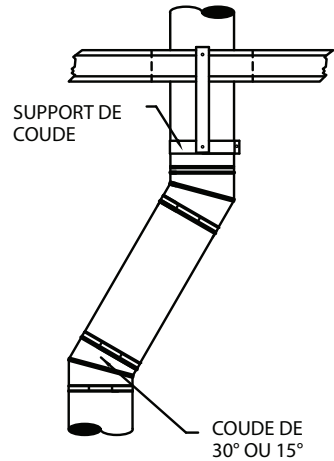


Image 17

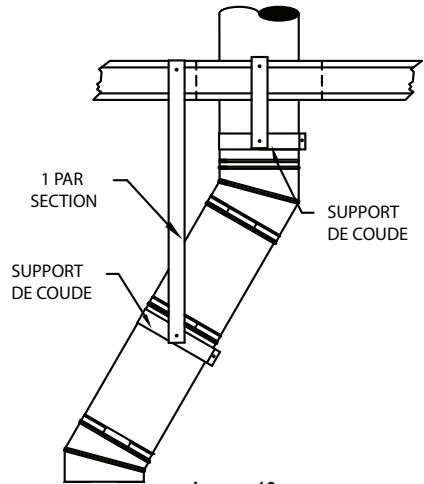
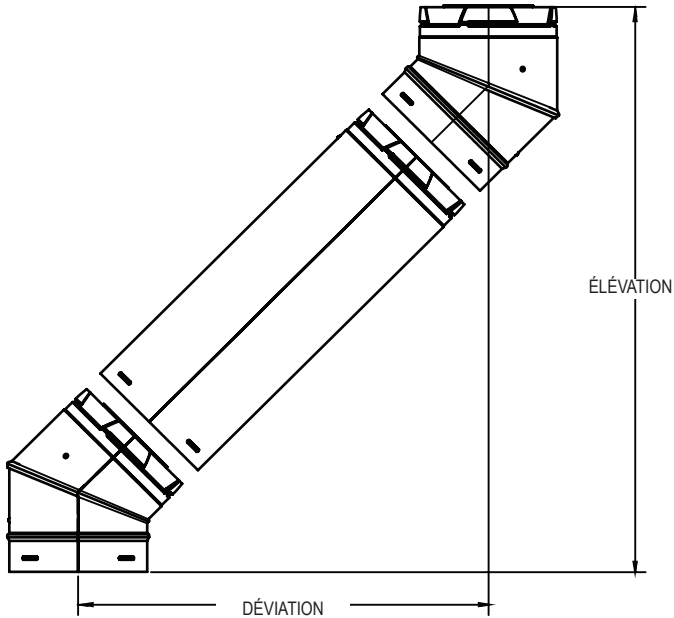


Image 18

Tableau 3
Charte déviation de coude pour DuraChimney II

Angle du coude à la verticale	Longueur de la cheminée entre les coudes	Dimension du diamètre intérieur 8 po.		Dimension du diamètre intérieur 10 po.		Dimension du diamètre intérieur 12 po.		Dimension du diamètre intérieur 14 po.		Dimension du diamètre intérieur 16 po.	
		Déviaton en pouces	Élévation en pouces	Déviaton en pouces	Élévation en pouces	Déviaton en pouces	Élévation en pouces	Déviaton en pouces	Élévation en pouces	Déviaton en pouces	Élévation en pouces
15°	0"	3 7/32	25 7/16	2 9/16	20 5/8	2 5/8	21 5/8	2 5/8	21 5/8	2 3/4	21 1/8
15°	12"	5 7/8	35 3/16	5 3/8	31 1/4	5 1/2	31 3/4	5 1/2	32 1/4	5 5/8	32 3/4
15°	18"	7 3/8	40 15/16	7	37	7	37 1/2	7 1/8	38	7 1/8	36 1/2
15°	36"	12 1/16	58 3/8	11 5/8	54 1/2	11 5/8	55	11 3/4	55 3/8	11 3/4	55 7/8
15°	48"	15 1/8	69 15/16	14 3/4	66	14 3/4	66 1/2	14 7/8	67	14 7/8	67 1/2
30°	0"	5 3/16	21 3/16	5 3/4	22 3/8	6	22 3/8	6 1/4	24 1/2	6 5/8	25 1/2
30°	12"	10 5/16	30	11 1/4	32	11 1/2	33	11 3/4	34	12	35 1/2
30°	18"	13 5/16	35 1/2	14 1/4	37 1/8	14 1/2	38 1/8	14 3/4	39 1/4	15	40 5/8
30°	24"	16 5/16	40 7/16	N/A	N/A	N/A	N/A	N/A	N/A	N/A	N/A
30°	36"	22 5/16	51 13/16	23 1/4	52 3/4	23 1/2	53 3/4	23 3/4	54 7/8	24	56 1/4
30°	48"	28 5/16	61 1/4	29 1/4	63 1/8	29 1/2	64 1/8	29 3/4	65 1/4	30	66 5/8



ENTRETIEN DE LA CHEMINÉE

1. Créosote et suie : Quand du bois est brûlé lentement, il produit du goudron et autres vapeurs organiques qui, lorsque combinées à l'humidité relâchée, forment de la créosote. Les vapeurs de créosote se condensent dans le conduit de la cheminée avec un feu à combustion lente. C'est ainsi que la créosote s'accumule sur les parois du conduit de fumée. Lorsque la créosote s'enflamme, elle produit un feu extrêmement fort.

2. Accès: Les cheminées doivent être installées de manière à fournir un accès pour l'inspection et le nettoyage.

3. Quand effectuer le nettoyage : La cheminée devrait être inspectée au moins une fois par mois pendant la saison de chauffage afin de déterminer si une accumulation de créosote ou de suie s'est produite. Vérifiez les écrans pare-étincelles au moins toutes les 2 à 4 semaines. Si de la créosote ou de la suie s'est accumulée sur l'écran pare-étincelles, il devrait être nettoyé ou remplacé afin de réduire les risques d'un feu de cheminée.

4. Comment effectuer le nettoyage : Faites nettoyer votre cheminée par un ramoneur qualifié si vous avez des doutes concernant votre capacité à le faire. Utilisez une brosse en plastique, en bois ou en acier. N'utilisez pas de brosse qui risquerait de rayer l'intérieur en acier inoxydable de votre cheminée. Brossez l'écran pare-étincelles avec une brosse métallique. Pour enlever le chapeau de la cheminée pour effectuer le nettoyage, dévissez les quatre (4) vis qui fixent le couvercle du couronnement de conduit de fumée de la cheminée aux pieds du couronnement de conduit de fumée.

5. Charbon : Afin de réduire la corrosion dans les cheminées où brûle du charbon, nettoyez la cheminée dans les 48 heures suivant la fermeture de saison de l'appareil.

6. Nettoyants chimiques : N'utilisez des nettoyants chimiques qu'en dernier recours et n'utilisez que ceux que le fabricant garantit spécifiquement comme étant des produits non corrosifs pour la cheminée. Duravent ne sera en aucun cas tenu responsable des dommages causés par l'utilisation de nettoyants chimiques.

7. En cas de feu : Si un feu de conduit se produit,

fermez toutes les entrées d'air et appelez votre service des pompiers. Ne réutilisez pas votre cheminée avant qu'elle n'ait fait l'objet d'une enquête par un ramoneur certifié en vue de possibles dommages.

8. Peinture : En option, vous pouvez recouvrir toutes les pièces métalliques extérieures, à l'exception de la partie supérieure du couronnement de conduit de fumée de la cheminée, avec de la peinture de haute température et à l'épreuve de la rouille. Nettoyez le métal avec une solution à base d'eau et de vinaigre afin d'éliminer tout résidu d'huile avant de peindre. Peindre votre cheminée vous aidera à la faire durer plus longtemps.

9. Formation de créosote : Duravent n'assume aucune responsabilité pour tout dommage structurel ou toute contamination du toit résultant de la formation de créosote. Il est de la responsabilité du propriétaire de respecter les exigences d'inspection et de nettoyage, tel que décrites dans les présentes instructions, ainsi que celles décrites dans les instructions du fabricant.

GARANTIE DURAVENT

M&G DuraVent, Inc. (« DuraVent ») offre à l'acheteur initial la présente garantie limitée à vie pour tous ses produits, à l'exception de Ventinox (à vie), DuraBlack (5 ans) et de tous les chapeaux de conduit de fumée (garantie de cinq ans). Sous réserve des conditions énoncées plus bas, DuraVent garantit que ses produits seront exempts de défaut matériel important ou de main d'œuvre, s'ils sont correctement installés, entretenus et utilisés. Cette garantie ne peut être transférée, à l'exception de celle de Ventinox qui peut être transférée du propriétaire de la maison au nouvel acheteur, pour une période de dix (10) ans. La présente garantie ne couvre ni l'usure et la détérioration normales, ni les dommages causés par la fumée ni les dommages causés par les incendies de cheminée ou cas fortuits ni tout produit qui : (1) a été acheté auprès d'une personne autre qu'un détaillant, concessionnaire ou distributeur DuraVent autorisé; (2) a été modifié; (3) a fait l'objet d'un mauvais entretien, d'une mauvaise inspection ou d'un mauvais nettoyage; ou (4) a fait l'objet de négligence ou de toute utilisation non conforme aux documents imprimés inclus avec le produit tel que déterminé par DuraVent. Cette garantie limitée à vie s'applique uniquement aux pièces fabriquées par DuraVent.

DuraVent offre les garanties suivantes pour ses produits : Cent pour cent (100 %) du prix d'achat ou du prix au détail au moment de l'achat, selon le moindre de ces deux montants, pendant 15 ans à partir de la date d'achat, et cinquante pour cent (50 %) par la suite, à l'exception des limites suivantes : Le revêtement Ventinox et les composantes en bois, en pétrole, en pastille de bois, et les installations au gaz sont garantis à cent pour cent (100 %) pour la durée de vie du propriétaire original; le revêtement 316 de Ventinox et les composantes pour les installations brûlant du charbon sont garantis à cent pour cent (100 %) pour dix ans; tous les chapeaux de conduites et les Durablack^{MD} sont garantis à cent pour cent (100 %) pour cinq ans, et à dix pour cent (10 %) par la suite.

Toutes les obligations de garantie de DuraVent seront limitées à la réparation ou au remplacement du produit défectueux en vertu des modalités et conditions qui s'appliquent à chaque gamme de produits. Ces recours constitueront la seule obligation de DuraVent et l'unique recours en vertu de la présente garantie limitée. La présente garantie n'offre aucune valeur de rachat. Les modalités et conditions de la présente garantie limitée à vie ne peuvent être ni modifiées, ni changées ni faire l'objet d'une renonciation par toute mesure attribuable à toute action, inaction ou représentation, qu'elle soit orale ou écrite, sans le consentement écrit et exprès du directeur exécutif de DuraVent.

CONDITIONS DE GARANTIE DE VENTINOX

Les garanties des revêtements et des composantes ci-dessous sont assujetties aux conditions suivantes : (1) Le revêtement et les composantes doivent être installés selon les instructions d'installation de DV; (2) le revêtement et les composantes sont utilisés seulement pour revêtir les installations de ventilation résidentielle, selon l'objectif d'utilisation de ce revêtement; et (3) inspection annuelle documentée du revêtement et des composantes; et entretien approprié, débutant un an après la date d'installation et continuant sur toute la période de garantie, et effectuée par un ramoneur certifié nationalement ou un installateur Ventinox^{MD}. La garantie du revêtement et des composantes est qui plus est, assujettie aux exigences suivantes, sur toute la durée de la garantie : La cheminée doit être équipée d'un chapeau de conduite, et les produits chimiques de nettoyage de cheminée ne doivent être utilisés pour nettoyer les revêtements ou les composantes. Les brosses de nettoyage de conduite à poil en plastique sont recommandées. La canne de maïs, les biocarburants, le bois flottant ou tout autre type de bois contenant du sel, le bois ayant subi un traitement de préservation, le plastique et les déchets des ménages ou les pastilles de bois contenant ces matériaux ne doivent pas être consommés dans l'appareil ou le foyer. En cas d'un feu de cheminée, la cheminée doit être inspectée et approuvée par un ramoneur certifié avant d'être réutilisée. Après chaque inspection annuelle, chaque entretien et chaque nettoyage, le ramoneur certifié doit remplir et dater la section appropriée de la carte de garantie fournie avec le revêtement de la cheminée.

LIMITES SUR LES VENTES SUR INTERNET :

Nonobstant d'autres termes ou d'autres conditions de cette garantie limitée à vie, DuraVent ne fournit aucune garantie pour les produits particuliers suivants, si ces produits sont dans les deux cas : (A) acheté d'un vendeur Internet; et (b) qui n'ont pas été installés par un installateur professionnel qualifié : DuraTech^{MD}, DuraPlus HTC^{MD}, PelletVent Pro^{MD}, FasnSeal^{MD}, et les produits de revêtement de DuraVent, incluant DuraLiner^{MD}, DuraFlex^{MD} 304, DuraFlex^{MD} 316, DuraFlex^{MD} Pro, DuraFlex^{MD} SW, et Ventinox^{MD}. À des fins de garantie, un installateur professionnel formé est défini comme étant un élément parmi les suivants : Entrepreneur agréé avec de l'expérience d'installation de cheminée, un ramoneur certifié CSIA, un spécialiste certifié NFI ou un professionnel certifié WETT.

DuraVent se réserve le droit d'inspecter le produit défectueux afin de déterminer s'il mérite d'être remplacé en vertu des modalités de la présente garantie limitée à vie. Toutes les réclamations de garantie doivent être soumises avec une preuve d'achat. Les coûts de main d'œuvre et d'installation ne sont pas couverts par cette garantie. Pour obtenir un service de garantie, veuillez communiquer rapidement avec DuraVent à l'adresse suivante : DuraVent Warranty Service, 902 Aldridge Rd., Vacaville CA 95688, ou appeler au 1-800-835-4429.

LÀ OÙ LA LOI LE PERMET, DURAVENT REJETTE TOUTES LES AUTRES GARANTIES, Y COMPRIS, MAIS SANS S'Y LIMITER, LES GARANTIES IMPLICITES DE COMMERCIALITÉ ET DE CONFORMITÉ À UN USAGE PRÉVU. DURAVENT NE SERA EN AUCUN CAS TENU RESPONSABLE DES DOMMAGES ACCIDENTELS, CONSÉQUENTS, PUNITIFS OU SPÉCIAUX, NI DE TOUTE PERTE DIRECTE OU INDIRECTE QUELLE QU'ELLE SOIT, Y COMPRIS MAIS SANS S'Y LIMITER TOUT DOMMAGE MATÉRIEL ET PRÉJUDICE CORPOREL. L'ENTIÈRE RESPONSABILITÉ DE DURAVENT EST LIMITÉE AU PRIX D'ACHAT DE CE PRODUIT. CERTAINS ÉTATS NE PERMETTENT PAS LES LIMITES DE GARANTIES IMPLICITES NI L'EXCLUSION NI LA LIMITE DES DOMMAGES ACCIDENTELS OU CONSÉQUENTS, PAR CONSÉQUENT, LES LIMITES ET EXCLUSIONS STIPULÉES CI-DESSUS PEUVENT NE PAS S'APPLIQUER À VOUS. CETTE GARANTIE LIMITÉE VOUS DONNE DES DROITS JURIDIQUES SPÉCIFIQUES ET VOUS POUVEZ ÉGALEMENT DISPOSER D'AUTRES DROITS QUI VARIENT D'UN ÉTAT À L'AUTRE.

Pour obtenir les instructions d'installation les plus récentes, visitez www.duravent.com
REV 4.5.2017

Fabriquée à Vacaville, CA et à Albany, NY.

DuraVent[®]

Service à la clientèle : 800-835-4429 • 707-446-4740 TÉLÉCOPIE • www.duravent.com

DuraChimney est une marque déposée de M&G DuraVent, Inc.
Tous droits réservés. Fabriqué aux États-Unis. ©2017

L183F_820015727_Install Instructions_DuraChimney II_07-28-17_V2