

DURATECH PREMIUM[®] DTP

**Cheminée isolée préfabriquée 650 °C
6, 7, et 8 po de diamètre**

TABLE DES MATIÈRES

AVERTISSEMENT	2
GARDER VOTRE CHEMINÉE PROPRE, CHARTE DES GRANDEURS	3-4
REMARQUES D'INSTALLATION GÉNÉRALE.....	5-6
INSTALLATION INTÉRIEURE - UN ÉTAGE	7-8
INSTALLATION INTÉRIEURE PLUSIEURS ÉTAGES..	9-10
INSTALLATION INTÉRIEURE AVEC PLAFOND CATHÉDRALE.....	11-12
INSTALLATION AVEC DÉVIATION	13-15
INSTALLATION EXTÉRIEURE.....	16-18
COMPOSANTES SPÉCIALISÉES	19
GARANTIE.....	23

INSTRUCTIONS

D'INSTALLATION

ET DE

FONCTIONNEMENT

AVERTISSEMENT

**LA CAUSE D'INCENDIE LA PLUS FRÉQUENTE RELIÉE AUX
CHEMINÉES EST DUE AU NON-RESPECT DES DÉGAGEMENTS
NÉCESSAIRES (ESPACES D'AIR) AUX MATÉRIAUX
COMBUSTIBLES. IL EST EXTRÊMEMENT IMPORTANT QUE LA
CHEMINÉE SOIT INSTALLÉE UNIQUEMENT CONFORMÉMENT
AUX INSTRUCTIONS SUIVANTES.**

Lisez et conservez ces instructions à des fins de référence ultérieure.

Homologuée: Warnock Hersey 9651

Standard: ULC S629-M87



Intertek

DuraVent[®]

877 Cotting Court, Vacaville, CA 95688
800-835-4429; www.DuraVent.com



PIDURAPREMIUM REV.1 01/2018

RECOMMANDATIONS

Dégagement

Les dégagements énoncés dans le présent guide sont des exigences minimales: si plus d'espace est disponible, utilisez-le. Les dégagements minimaux signifient le fait de laisser un espace d'air dégagé. Ne remplissez ces espaces avec aucun matériau et encore moins avec un matériau isolant. (À moins d'indication contraire).

Inspection

Communiquez avec la municipalité ou le Service des Incendies de votre région concernant les restrictions, l'inspection d'installations et les permis qui pourraient être requis avant l'installation.

Pièces de remplacements

Si une composante de votre système de cheminée s'avère endommagée, elle doit être remplacée par une composante identique venant de DuraVent.

AVERTISSEMENT

FORMATION DE CRÉOSOTE ET NETTOYAGE

Quand du bois est brûlé lentement, il produit du goudron et autres vapeurs organiques qui, lorsque combinées à l'humidité relâchée, forment de la créosote. Les vapeurs de créosote se condensent dans le conduit relativement froid de la cheminée par un feu à combustion lente. C'est ainsi que la créosote s'accumule sur les parois du conduit de fumée. Lorsque la créosote s'enflamme, elle produit un feu extrêmement chaud. ...Un dépôt de créosote de seulement 1/8 po (3 mm) d'épaisseur peut causer un incendie.

CHARBON

Certaines sortes de charbon peuvent contenir un grand taux de soufre (allant jusqu'à 7 %). Lorsque le charbon est brûlé, les cendres de soufre et de charbon se déposent dans le conduit de la cheminée. Ce dépôt se combine avec l'humidité pour former un acide hautement corrosif (acide sulfurique). Afin de protéger votre cheminée, nous vous recommandons de :

1. Brûler uniquement du charbon faible en soufre (contenant moins de 1 % de soufre).
2. Nettoyer votre cheminée dans les 48 heures de la fermeture de votre four à la fin de la saison de chauffage. Assurez-vous que toute la suie soit enlevée. Nettoyez le conduit de la cheminée en utilisant une solution enrichie de bicarbonate de soude et en eau. Ce nettoyage peut être fait en enroulant un chiffon ou un bout de tissu autour d'une brosse conçue pour nettoyer votre cheminée, trempez-la dans la solution à base de bicarbonate de soude et d'eau pour ensuite le passer dans la cheminée de trois à quatre fois.

POÊLE À BOIS ET AU CHARBON

Si vous prévoyez d'installer un poêle à bois, nous vous recommandons de :

1. Choisir un poêle portant l'étiquette d'un laboratoire d'essais reconnu (tel que ULC, CSA, WH, UL ou ICBO)
2. Choisir un poêle de la bonne dimension. N'en achetez pas un plus gros que ce dont vous avez besoin.
3. Un seul appareil raccordé par cheminée.
4. Ne jamais surchauffer le poêle. Si une partie du poêle ou du tuyau devient rouge, c'est que vous surchauffez. Fermez immédiatement les registres du poêle jusqu'à ce que le système refroidisse. Les températures élevées causées par le surchauffement peuvent endommager le poêle et le tuyau de façon permanente, et peuvent faire surchauffer les murs combustibles ainsi que le mobilier avoisinant.
5. Installer le poêle et le tuyau du poêle comme décrit dans les instructions d'installation jointes au poêle. Veiller à maintenir les dégagements minimaux au combustible.
6. Maintenez la température des gaz d'évacuation entre 300 °F et 500 °F. Ceci permettra de maximiser l'efficacité tout en réduisant la condensation et la formation de crésote. Ne remplissez pas votre poêle avec du bois et le laissez fumer pendant 8 à 10 heures. Cette condition produit de grandes quantités de crésote dans la cheminée.
7. Ne pas brûler de bois d'épave ni de bois traité. Ces combustibles sont hautement corrosifs pour tous les types d'acier inoxydable.

GARDER VOTRE CHEMINÉE PROPRE

FONCTIONNEMENT ET ENTRETIEN DE LA CHEMINÉE

Les poêles à bois peuvent rapidement créer d'importants dépôts de crésote dans la cheminée. Certains poêles à bois peuvent créer suffisamment de crésote en deux semaines pour provoquer un feu de cheminée. Si vous utilisez un poêle à bois, nous vous recommandons de :

1. Initialement, inspectez le système de cheminée une fois par semaine. Vous connaîtrez la fréquence à laquelle il vous sera nécessaire de nettoyer votre cheminée.
2. La cheminée devrait être inspectée au moins une fois tous les 2 mois pendant la saison de chauffage afin de déterminer si une accumulation de crésote ou de suie s'est produite : si c'est le cas, cette accumulation devrait être éliminée afin de réduire les risques d'un feu de cheminée.
3. Faites nettoyer votre cheminée par un ramoneur qualifié. Si vous voulez, nettoyez votre cheminée vous-même : nettoyez votre cheminée en utilisant des brosses en plastique, en bois ou en acier inoxydable. N'utilisez pas de brosse qui risquerait de rayer l'intérieur en acier inoxydable de votre cheminée.
4. Ne vous attendez pas à ce que les nettoyants chimiques pour cheminée gardent votre cheminée propre. Leur utilisation n'élimine pas le besoin d'inspecter et de nettoyer régulièrement votre cheminée.

CHARTRE DES GRANDEURS

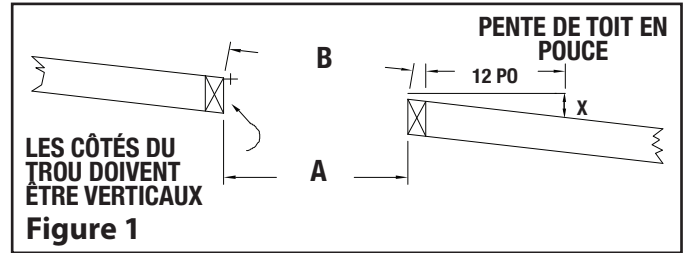
DIAMÈTRE EXTÉRIEUR	10 PO	11 PO	12 PO
DIMENSION DU TROU REQUISE			
Support à dégagement réduit (RCS)	12 1/8 po	13 1/8 po	14 1/8 po
Support de finition (SFC)	14-3/8 po	14-3/8 po	14-3/8 po
Coupe-feu (FS)	14 po	15 po	16 po
Coupe radiation mural (WRSI)	14 po	15 po	16 po
DIMENSIONS MAXIMALES PRISES EN CHARGE **			
Support mural (TS), (ATSC) et (ATS)	30 pi	28 pi	26 pi
Support de toit (RS)	20 pi	18 pi	16 pi
Support à dégagement réduit (RCSC)	30 pi	28 pi	26 pi
Support de finition (SFC)	30 pi	28 pi	26 pi
Support mural et déviation (URES) (WS)	24 pi	22 pi	20 pi
Té isolé (T) *	30 pi	28 pi	26 pi

Tableau 1

* Lorsqu'installé sur une semelle de béton.

** REMARQUE : Si une hauteur plus importante est requise, utilisez des supports supplémentaires pour le toit à des intervalles ne dépassant pas 30 pi.

TABLEAU DE DIMENSIONS DU TOIT



DIMENSION CHEMINÉE	OUVERTURE					
	6"		7"		8"	
PENTE DE TOIT (X/12)	A	B	A	B	A	B
0	14	14	15	15	16	16
2/12	14	14 1/4	15	15 1/4	16	16 1/4
4/12	14	14 7/8	15	15 7/8	16	16 7/8
6/12	14	15 3/4	15	16 3/4	16	17 7/8
8/12	14	16 7/8	15	18 1/8	16	19 1/4
10/12	14	18 1/4	15	19 9/16	16	20 7/8
12/12	14	19 7/8	15	21 1/4	16	22 5/8

Tableau 2 - Se référer à Figure 1

REMARQUES D'INSTALLATION

1. La cheminée est conçue pour une utilisation sur les appareils à combustible solide, liquide ou gazeux.
Température d'entrée permise :
Maximale continue 650 °C (1200°F)
Brève, forcée 760 °C (1400 °F)
Testé à 1150 °C (2100 °F) - 30 minutes
2. La hauteur maximale de cheminée supportée par les divers supports de DuraVent est démontrée à la page 4.
3. Les supports décrits dans ce manuel devraient être utilisés seulement avec la cheminée préfabriquée DuraVent de 6 po, de 7 po et de 8 po.
4. Déterminez le diamètre de votre cheminée selon les recommandations inscrites dans le manuel d'installation du fabricant de l'appareil raccordé.
5. Lorsqu'un coupe-feu (FS ou ARS) doit être installé, il est important de respecter les dimensions d'ouverture de plancher prescrites dans ce manuel.
6. Une cheminée servant un foyer ou un incinérateur ne doit pas être utilisée pour aucun autre appareil.
7. La cheminée devra s'étendre au moins à 3 pieds au-dessus du point de contact avec le toit et au moins à 2 pieds plus haut que tout mur, toit ou bâtiment adjacent à une distance de 10 pieds de la cheminée. **Voir Figure 2**
8. La hauteur maximale de cheminée sans bride de stabilité en dépassement de toit est de 5 pieds. Si la cheminée dépasse le toit de 5 pieds, une bride de toit universelle (XRSU) doit être utilisée.
9. L'espace libre entre le tuyau à simple paroi et une matière combustible sans protection ne doit pas être inférieur à 18" (voir le Code National du Bâtiment). Exception : la distance entre le tuyau à simple paroi à la verticale et le plafond peut être moins de 18". Cette distance sera établie par le support de finition. La distance entre le tuyau vertical du poêle et le plafond peut être moins de 18 po et sera établie par le support de finition.
10. Les parties de la cheminée qui passent dans les endroits accessibles doivent être

cloisonnées pour éviter de l'endommager ou d'entrer contact avec celle-ci. À l'exception des installations dans les maisons unifamiliales d'un ou deux étages: La cloison doit être construite de matières dont la résistance à la chaleur est égale ou supérieure à celle des planchers et de la toiture qu'elle traverse.

11. Ne remplissez pas l'espace libre de 2" autour de la cheminée avec un isolant ou tout autre produit. (A moins d'indication contraire).
12. Les vis autotaraudeuses à chaque joint ne sont pas nécessaires, mais peuvent solidifier l'assemblage de la cheminée et ainsi prévenir un desserrage accidentel. Utilisez uniquement des vis autotaraudeuses de 1/2 po. Ne pénétrez jamais intérieur de la cheminée.
13. Si nécessaire, lorsque vous pénétrez l'enveloppe du bâtiment, le joint entre la couche extérieure de la cheminée et tout coupe-feu ou bague murale peut être scellé à l'aide d'un calfeutrage en silicone hautement résistant à la chaleur (600°F).

 **AVERTISSEMENT**

Le dégagement entre la cheminée et le matériau combustible ne doit pas être inférieur à 2 po, sauf là où il est établi par le support. Ne remplissez pas cet espace avec de l'isolant.

1

REMARQUES D'INSTALLATION GÉNÉRALE

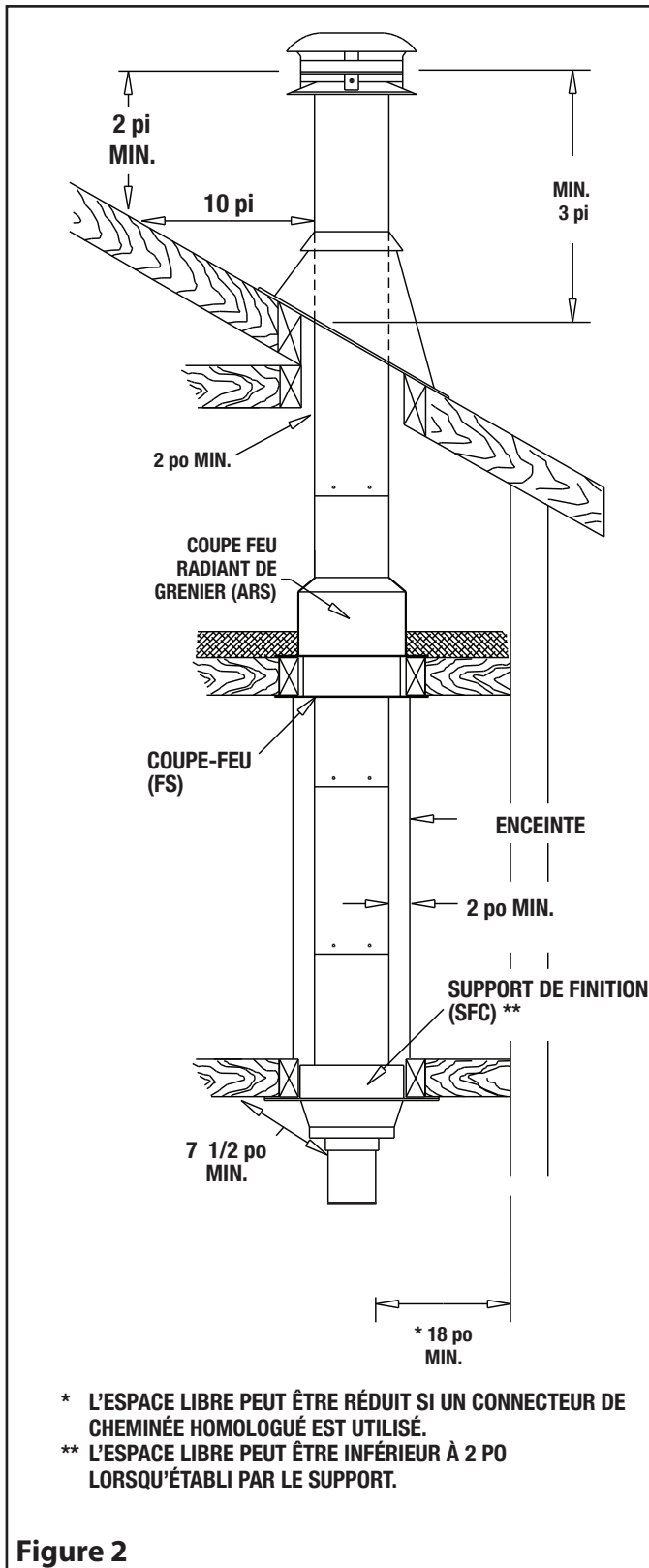


Figure 2

REMARQUE : Si vous utiliser le support à dégagement réduit (RCS) au niveau du grenier, il n'est pas nécessaire d'utiliser un coupe radiation. Le support à dégagement réduit agit comme coupe radiation lorsqu'il est installé avec un isolant et un collet (fournis.) **Voir Figure 4**

REMARQUE : Si nécessaire, extension de support (SE) peut être attaché au support pour augmenter sa hauteur. **Voir Page 11**

Étape 1 : Localiser la cheminée dans un endroit pratique aussi proche que possible de la sortie de l'appareil.

Étape 2 : Coupez et encadrez les ouvertures dans le plafond et le toit que traversera la cheminée.

REMARQUE : Il est important de suivre les dimensions de coupe pour les ouvertures du plancher prescrites dans le présent manuel.

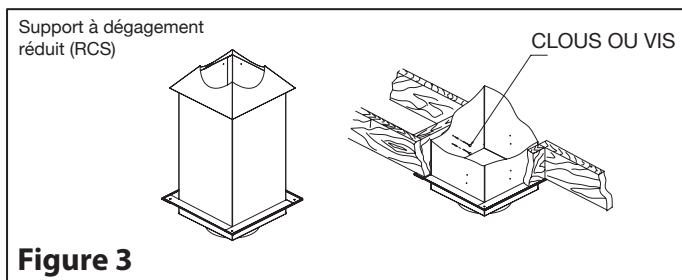


Figure 3

DIMENSION DE LA CHEMINÉE	DIMENSION DE LA CHARPENTE	
	SUPPORT À DÉGAGEMENT RÉDUIT	OUVERTURE DU TOIT
6 po	12-1/8 po x 12-1/8 po	14 po x 14 po
7 po	13-1/8 po x 13-1/8 po	15 po x 15 po
8 po	14-1/8 po x 14-1/8 po	16 po x 16 po

Tableau 3

Étape 3 : D'en dessous, poussez le support dans le trou percé au préalable. Assurez vous que le support dépasse sous le plafond d'au moins 3 1/2". Fixez la bande de finition (inclus) à l'aide de vis au plafond. Clouez le support au boîtier encadré à l'aide de (12) clous torsadés de 3 po ou de vis à bois no. 8 x 1 1/2 po (voir Figure 3).

Étape 4 : Placer la première longueur de cheminée dans le support. Tourner là pour verrouiller en place. Enrouler l'isolant autour de la cheminée, puis faire glisser l'isolant dans le support. Assurez-vous que l'isolant soit en contact avec le fond du support. L'isolation excessif peut être enlevé.

REMARQUE : Assurez-vous que la flèche sur l'étiquette pointe vers le haut.

Étape 5 : Placez le collet autour de la cheminée au-dessus du support. Veillez bien à ce qu'elle ferme complètement le dessus du support. (voir Figure 4).

Étape 6 : Fixez la longueur de cheminée suivante sur la première longueur. Assurez vous que les filet mâles et femelles sont alignés lorsque vous placez les longueurs ensemble. Tournez la cheminée dans le sens horaire pour la verrouiller en position. Continuez jusqu'à ce que la hauteur exigée de la cheminée soit atteinte.

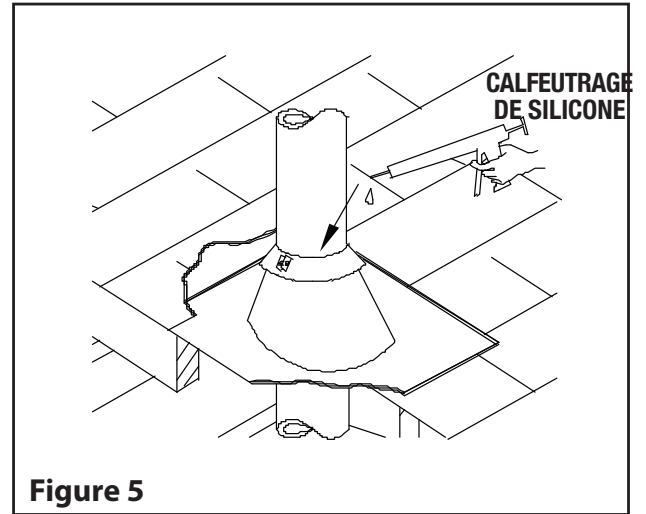
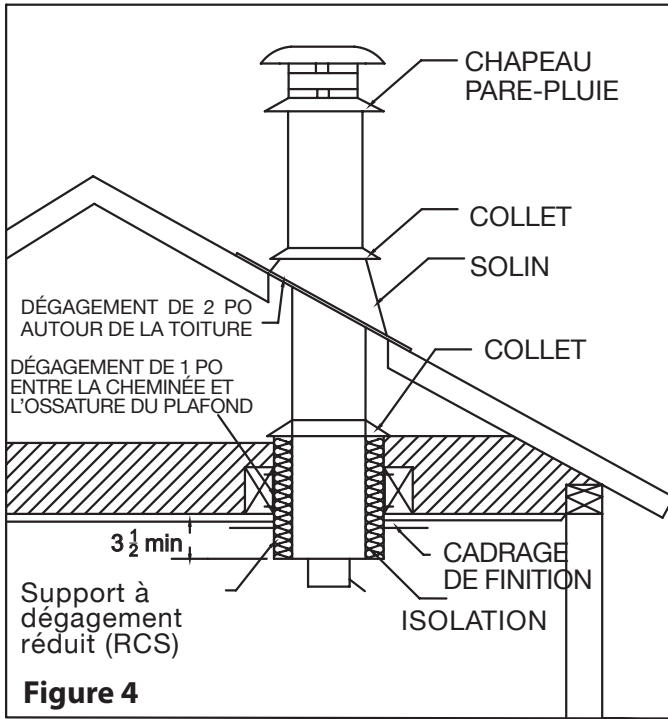
Étape 7 : **INSTALLATION DU SOLIN**

Mettez le solin en place. Scellez le joint entre le toit et le solin avec du goudron à couverture. Pour les toits en pente, placez le solin sous les bardeaux supérieurs et par-dessus les bardeaux inférieurs. Clouez le solin au toit avec des clous à couverture. Placez le collet du solin par-dessus le solin. Serrez-le avec le boulon fourni en vous assurant que le joint est convenablement calfeutré (voir Figure 5)

Étape 8 : Fixez le chapeau pare-pluie sur la cheminée.

2

INSTALLATION INTÉRIÈRE - UN ÉTAGE (SUITE)



3

INSTALLATION INTÉRIEURE - PLUSIEURS ÉTAGES

Étape 1 : Localiser la cheminée dans un endroit pratique aussi proche que possible de la sortie de l'appareil.

Étape 2 : Coupez et encadrez les ouvertures dans le plancher et le toit que traversera la cheminée.

Remarque : Il est important de suivre les dimensions de coupe pour les ouvertures du plancher prescrites dans le présent manuel. (voir Tableau 4)

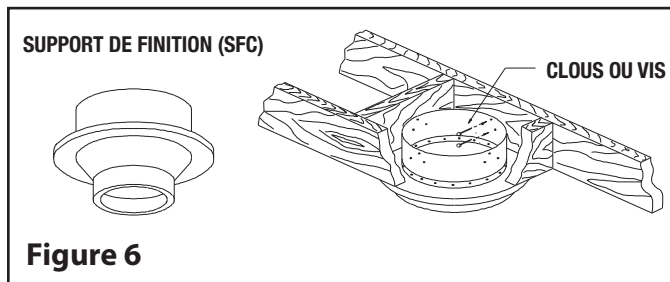


Figure 6

DIMENSION DE LA CHEMINÉE	DIMENSION DU TROU	
	SUPPORT DE FINITION (SFC)	COUPE RADIATION* ET TOIT
6 po	14-3/8 po x 14-3/8 po	14 po x 14 po
7 po	14-3/8 po x 14-3/8 po	15 po x 15 po
8 po	14-3/8 po x 14-3/8 po	16 po x 16 po

* Pour les toits en pente, voir le tableau 2 à la page 4

Tableau 4

Step 3 : D'en dessous, poussez le support de finition dans l'ouverture. Clouez le support au boîtier encadré à l'aide de (12) clous torsadés de 3 po ou de vis à bois no. 8 x 1 1/2 po (voir Figure 6).

Étape 4 : Placez cette première longueur de la cheminée dans le support. Tournez-la dans le sens horaire pour la verrouiller en position (voir Figure 7).

REMARQUE : Assurez-vous que la flèche sur l'étiquette pointe vers le haut.

Étape 5 : Par dessous, installez une plaque coupe-feu (FS) à chaque étage traversé par la cheminée.

Étape 6 : Empilez la longueur de la cheminée suivante sur la première longueur. Assurez-vous que les filets mâles et femelles sont alignés lorsque vous placez les longueurs ensemble. Tournez la cheminée dans le sens horaire pour la verrouiller en position. Vous pouvez ajouter une vis autotaraudeuse en acier inoxydable de 1/2 po afin d'éviter tout déverrouillage accidentel. Continuez jusqu'à ce que la hauteur exigée de la cheminée soit atteinte.

Étape 7 : Au niveau du grenier, installez une plaque coupe-feu (FS), sous le plafond et un coupe radiation pour le grenier (ARS) du dessous. (Voir Figure 8).

Étape 8 : INSTALLATION DU SOLIN

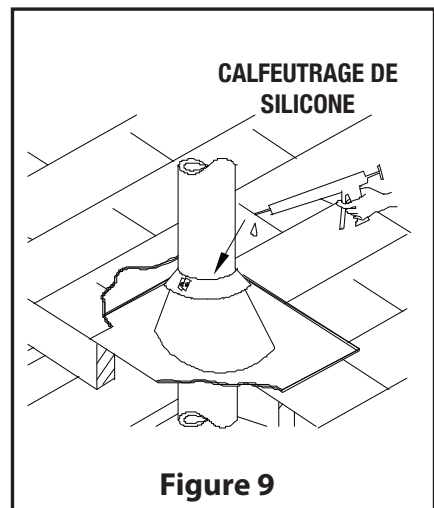
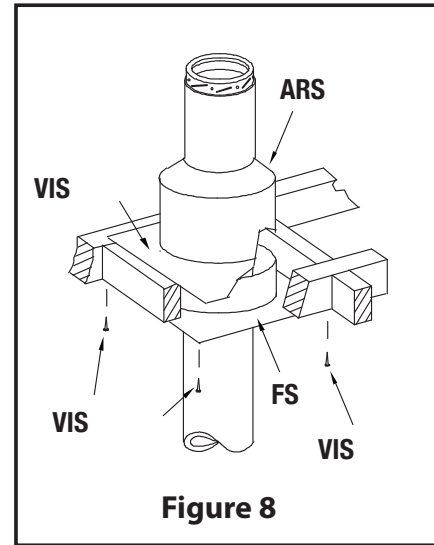
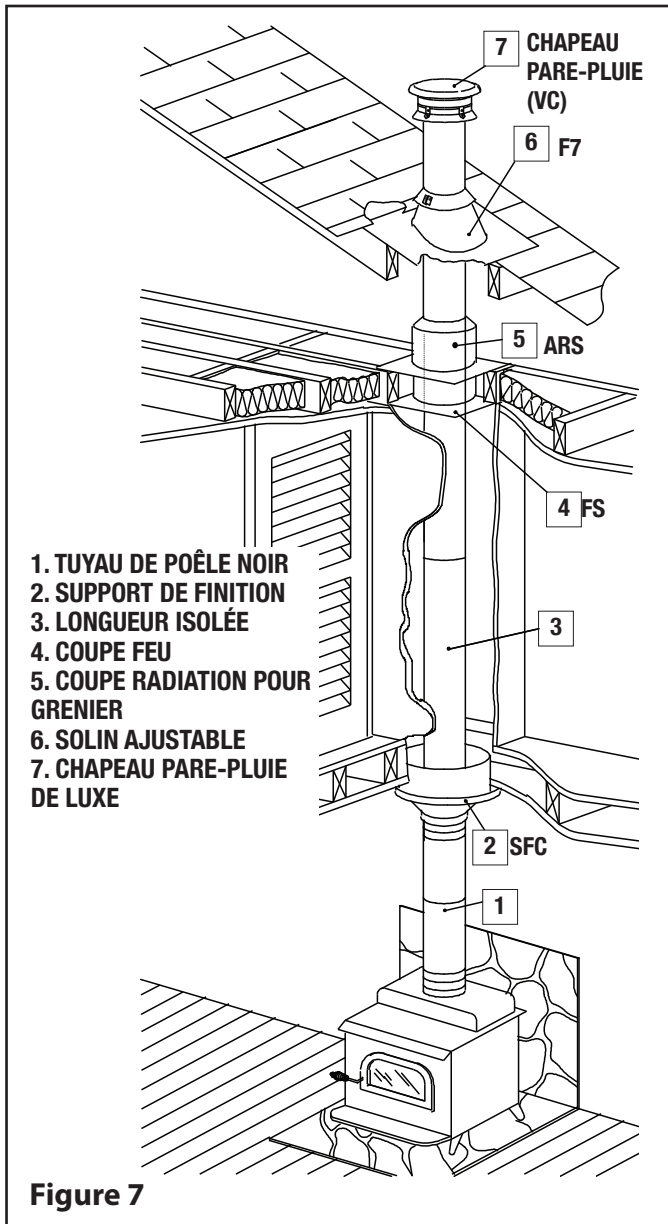
Mettez le solin en place. Scellez le joint entre le toit et le solin avec du goudron à couverture. Pour les toits inclinés, placez le solin sous les tuiles supérieures et au-dessus des tuiles inférieures. Clouez le solin au toit à l'aide de clous à couverture.

Placez le collet du solin par-dessus la cheminée et le solin. Serrez-la avec le boulon fourni en veillant à ce que le joint soit correctement calfeutré (voir Figure 9).

Étape 9 : Fixez le chapeau pare-pluie sur la cheminée.

3

INSTALLATION INTÉRIEURE - PLUSIEURS ÉTAGES (SUITE)



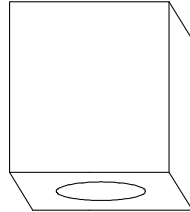
4

INSTALLATION INTÉRIEURE AVEC PLAFOND CATHÉDRALE

SUPPORT À DEGAGEMENT RÉDUIT

REMARQUE : Le support (RCS) est livré avec un collet. Celui-ci peut être ignoré pour cette application.

Étape 1 : Placez la cheminée dans un endroit pratique aussi proche que possible de la sortie de l'appareil. Découpez et encadrez un trou dans le toit pour le support. Les côtés de ce trou doivent être verticaux. (voir Figure 10)



RCS

Étape 2 : D'en dessous, poussez le support dans le trou percé au préalable.

REMARQUE : La partie inférieure du support doit être prolongée en dessous du plafond. Voir tableau 6. La distance horizontale minimale entre le tuyau de poêle du mur et le plafond est de 18 po.

Étape 3 : En utilisant un niveau, assurez-vous que le support soit vertical. Si le support s'étire-dessus du toit, découpez-le de façon à ce qu'il soit égal au sommet du toit. Clouez le support à l'ouverture encadrée à l'aide de (12) clous torsadés - 3 po ou de vis à bois no. 8 x 1 1/2 po (voir Figure 10).

Étape 4 : placer la première longueur de cheminée dans le support. Tourner là pour verrouiller en place. Enrouler l'isolant autour de la cheminée, puis faire glisser l'isolant dans le support. Assurez-vous que l'isolant soit en contact avec le fond du support. L'isolation excessif peut être enlevé.

Dans les applications à toit cathédrale a pente raide où une extension supplémentaire de support est nécessaire, de l'isolation complémentaire peut être ajoutée à l'extension de boîte (DTP-SE) si nécessaire. L'isolation approuvée doit être cotée / conforme à la norme ASTM E136/ULC S114 comme Non combustible, avec une température de fusion supérieure à 2000° F / 1100° C et être résistant à l'eau avec une capacité d'absorption d'humidité faible. Des matériaux tels que la laine de roche ou laine minérale sont admissibles.

IMPORTANT : L'autorisation d'inclure une isolation supplémentaire autour de la cheminée s'applique seulement dans le cas des composantes support (DTP-RCS) et (DTP-SE). Ne pas tenter d'isoler autour de la cheminée dans tout autre élément non isolée de la gamme.

POUR CONTINUER L'INSTALLATION, CONSULTEZ LA SECTION INTITULÉE « INSTALLATION DU SOLIN » À LA PAGE 7.

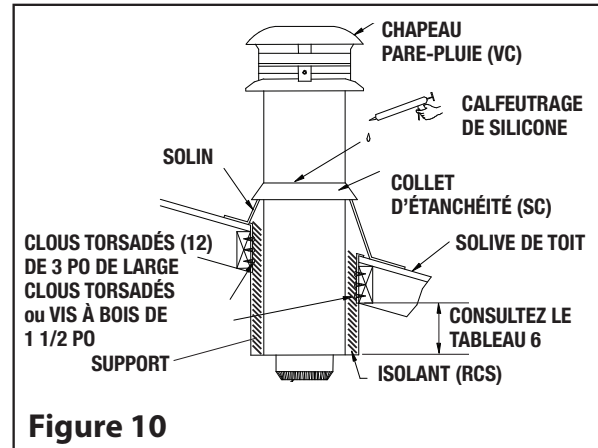


Figure 10

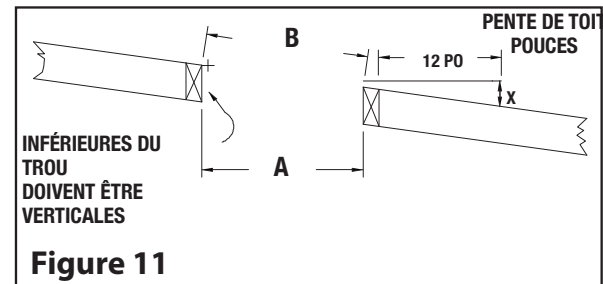


Figure 11

Taille de la cheminée	6 PO		7 PO		8 PO	
	Dimension du trou (support pour la réduction du dégagement)					
Toit Pente	A	B	A	B	A	B
x/12						
0	12-1/8	12-1/8	13-1/8	13-1/8	14-1/8	14-1/8
2/12	12-1/8	12-1/4	13-1/8	13-1/4	14-1/8	14-3/8
4/12	12-1/8	12-3/4	13-1/8	13-7/8	14-1/8	14-7/8
6/12	12-1/8	13-1/2	13-1/8	14-5/8	14-1/8	15-7/8
8/12	12-1/8	14-1/2	13-1/8	15-3/4	14-1/8	16-7/8
10/12	12-1/8	15-7/8	13-1/8	17-1/8	14-1/8	18-1/2
12/12	12-1/8	17-1/8	13-1/8	18-1/2	14-1/8	20

Tableau 5

REMARQUE : TOUTES LES DIMENSIONS SONT EN POUÇES.

REMARQUE : LES SCHÉMAS ET LES ILLUSTRATIONS NE SONT PAS À L'ÉCHELLE.

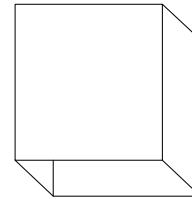
4

INSTALLATION INTÉRIEURE AVEC PLAFOND CATHÉDRALE (SUITE)

EXTENSION SUPPORT À DEGAGEMENT REDUIT (SE)

Les plafonds cathédrale en pente escarpée peuvent nécessiter l'utilisation d'un prolongement du support (SE). Cette pièce se place à l'intérieur du support et peut être ajustée pour augmenter la longueur du support jusqu'à 22 po supplémentaire.

Le prolongement est attaché au support à l'aide des huit vis métalliques fournies. Veillez à ce qu'il y ait **au moins 2 po de chevauchement** là où le prolongement rejoint le support.



SE

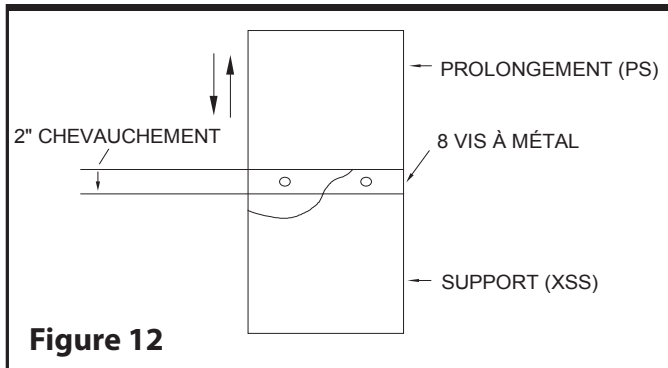
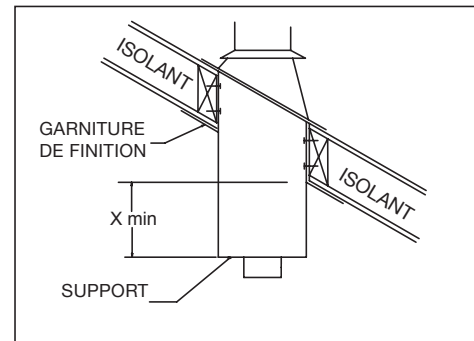


Figure 12

Pente	X
0/12 - 2/12	3 ½ po
2/12 - 7/12	5 ½ po
7/12 - 12/12	6 ¾ po
12/12 - 24/12	7 ½ po
24/12	12 ½ po

Tableau 6

5

INSTALLATION AVEC DÉVIATION

CHEMINÉE À DÉVIATION

Si une déviation est requise lorsque la cheminée doit traverser un placard ou palier supérieur ou éviter une solive, faites-le à l'aide de coudes isolés de 15°, 30° ou 45°. Un maximum de deux déviations (4 coudes en tout) est autorisé dans une cheminée.

La longueur maximale d'une cheminée déviée non supportée est de 6 pi. **Voir Figure 12.** Si la déviation de la cheminée est plus longue que 6 pi, elle doit alors être supportée aux intervalles de 6 pi à l'aide d'un support déviation (URES) ou avec une bride murale (AWBU).

INSTRUCTIONS D'INSTALLATION

Installez le support requis et la cheminée comme décrite dans les instructions d'installation du support. Lorsque vous atteignez la hauteur à laquelle le coude doit être installé, procédez comme suit :

TABLEAUX DE DÉVIATION ET D'ÉLEVATION DU MODÈLE DTP (6 po, 7 po, et 8 po)

ANGLE	DIA.	POUCES	UNE LONGUEUR ENTRE LES COUDES					
			8	12	18	24	36	48
15°	6 po - 8 po	Déviations	3-5/16	4-5/16	5-7/8	7-7/16	10-1/2	13-5/8
		Élévation	16	19-7/8	25-11/16	31-1/2	43-1/16	54-5/8
30°	6 po - 8 po	Déviations	7-3/8	9-3/8	12-3/8	15-3/8	21-3/8	27-3/8
		Élévation	20-11/16	24-3/16	29-3/8	34-9/16	44-15/16	55-5/16
45°	6 po - 8 po	Déviations	10-11/16	13-1/2	17-3/4	22	30-7/16	38-15/16
		Élévation	18-7/16	21-1/4	25-1/2	29-3/4	38-1/4	46-3/4

ANGLE	DIA.	POUCES	DEUX LONGUEURS ENTRE LES COUDES					
			8 et 48 po	12 et 48 po	18 et 48 po	24 et 48 po	36 et 48 po	48 et 48
15°	6 po - 8 po	Déviations	15-1/2	16-1/2	18-1/16	19-5/8	22-3/4	25-13/16
		Élévation	61-7/16	65-1/4	71-1/16	76-7/8	88-1/2	100-1/16
30°	6 po - 8 po	Déviations	30-7/8	32-7/8	35-7/8	38-7/8	44-7/8	50-7/8
		Élévation	61-3/8	64-7/8	70-1/16	75-1/4	85-5/8	96
45°	6 po - 8 po	Déviations	44-5/8	47-7/16	51-11/16	55-15/16	64-3/8	72-7/8
		Élévation	52-3/8	55-1/4	59-7/16	63-11/16	72-3/16	80-11/16

Remarque : Toutes les dimensions sont en pouces.

Tableau 7

REMARQUE : LES SCHÉMAS ET LES ILLUSTRATIONS NE SONT PAS À L'ÉCHELLE.

Étape 1. Installez le coude isolé sur la longueur de la cheminée verticale. Tournez-le dans la direction requise et attachez-le à la cheminée avec les (4) vis métalliques de 1/2 po fournies.

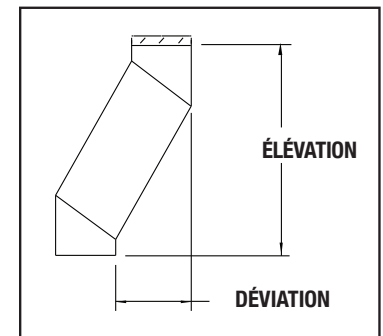
Étape 2. Placez la longueur de la cheminée déviée requise (voir tableau 7 ci-dessous) sur le coude. Tournez-le dans le sens horaire pour le verrouiller en position.

Étape 3. Utilisez un autre coude pour tourner la cheminée dans le sens vertical. Fixez à nouveau le coude à la longueur de la cheminée à l'aide de (4) vis métalliques de 1/2 po fournis.

Étape 4. Installez le restant de la cheminée tel que décrit dans les instructions pour l'installation du support cathédrale de toit.

CALCUL DE L'INSTALLATION

Définir le dévoiement nécessaire en fonction de l'obstacle à éviter (voir Figure 12). Se référer au Tableau 7 pour identifier les coudes à utiliser ainsi que les longueurs isolées nécessaires



5

INSTALLATION AVEC DÉVIATION (SUITE)

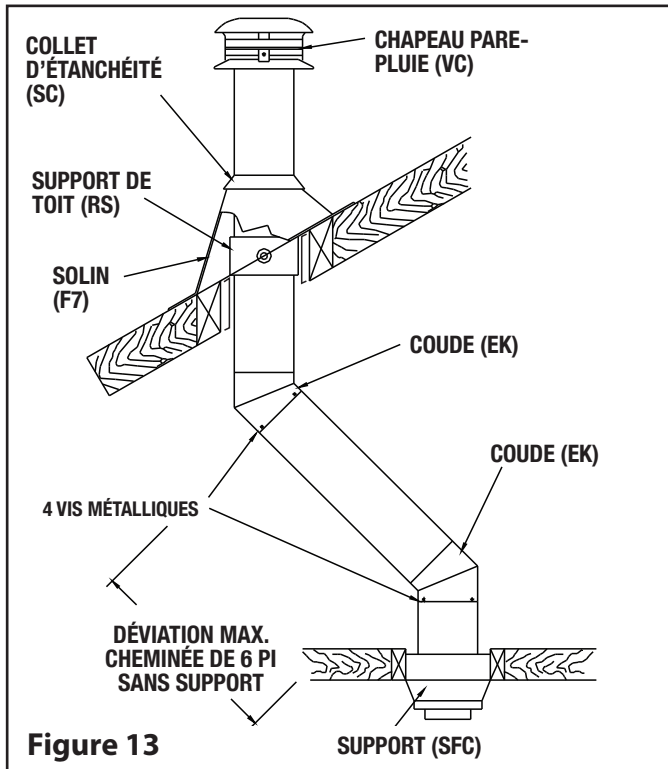


Figure 13

! AVERTISSEMENT

Un support doit toujours être installé juste au dessus de chaque déviation (deux coudes) pour supporter la cheminée au dessus de la déviation.

SUPPORT DE TOIT (RS)

Le support de toit a trois usages possibles :

- Il peut être employé pour soutenir une cheminée à partir du toit, il s'ajuste à tous les degrés de pente du toit.
- Il peut servir sur un plancher, un plafond ou un toit, au-dessus d'une déviation pour soutenir la cheminée.
- Il peut être utilisé sur un plancher, un plafond ou un toit, comme support supplémentaire quand la hauteur de cheminée requise excède celle du support initial.

INSTRUCTIONS D'INSTALLATION

Avec la cheminée dépassant l'ouverture du toit, du plafond ou du plancher, procédez comme suit :

- Étape 1. Assemblez le collet de support pour s'ajuster sur le diamètre extérieur de la cheminée tel que décrit dans les instructions fournies avec le support.
- Étape 2. Placez le support sur la cheminée en acier inoxydable jusqu'à ce que les plaques reposent sur le toit ou sur le plancher. Serrez le collet autour de la cheminée.
- Étape 3. Centrez la cheminée et clouez ou vissez le support au toit ou au plancher au moyen de 8 clous de 2-1/2 po ou de 8 vis à bois no. 8 de 1-1/4 po.
- Étape 4. Installez les longueurs de la cheminée restantes jusqu'à ce que la hauteur exigée de la cheminée soit atteinte.

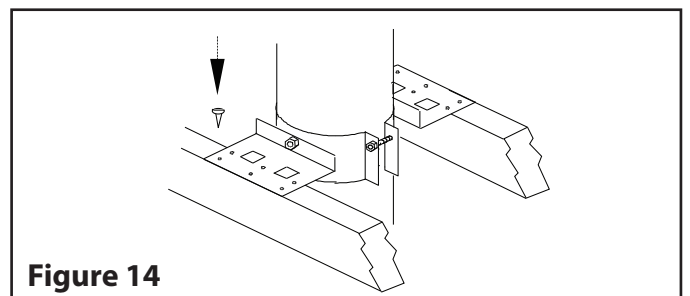


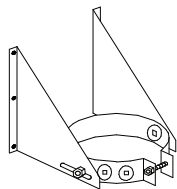
Figure 14

5

INSTALLATION AVEC DÉVIATION (SUITE)

SUPPORT MURAL ET SUPPORT DÉVIATION (WRES) (WS)

Lorsqu'une cheminée à déviation est utilisée pour traverser un mur, ce support peut être utilisé pour supporter la cheminée. La hauteur de la cheminée supportée est indiquée dans la page 4 portant sur la hauteur supportée.



INSTRUCTIONS D'INSTALLATION

Installez le support comme suit (Figure 15) :

Étape 1. Assemblez le collet de support pour s'ajuster sur le diamètre extérieur de la cheminée.

Étape 2. Placez le support sur la cheminée à l'endroit approprié.

Étape 3. Serrez le collet autour de la cheminée.

Étape 4. Attachez les plaques de support au mur en utilisant (8) clous de 3 po ou (8) vis à bois no. 10 x 1-1/4 po.

REMARQUE : Assurez-vous que le support est attaché à un mur plein et non seulement à une cloison sèche ou à un bardage en aluminium.

Étape 5. Continuez à installer la cheminée en suivant les instructions.

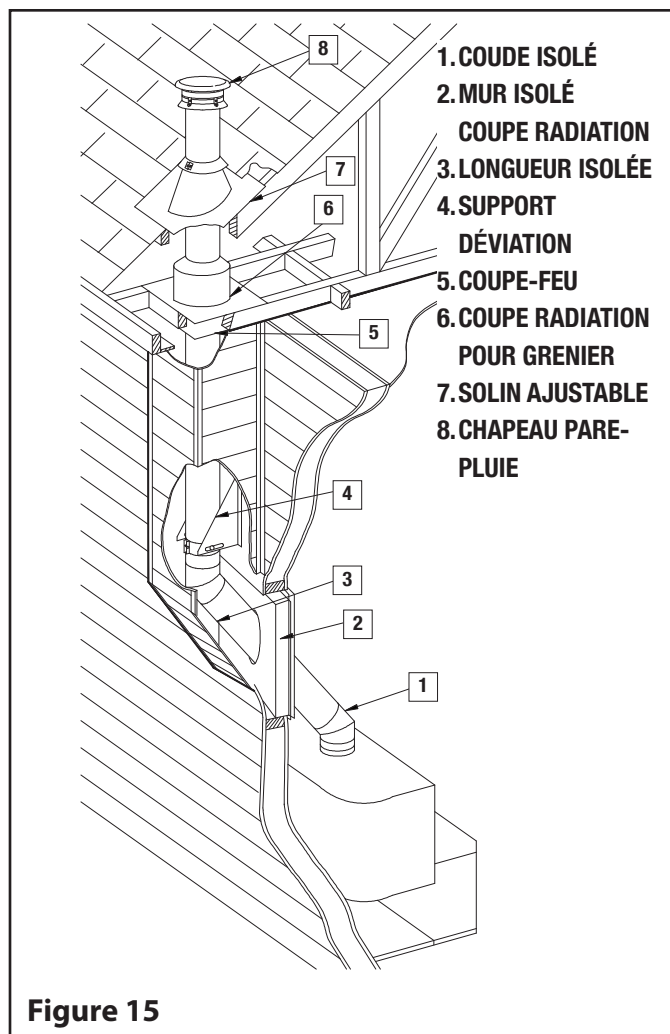


Figure 15

6

INSTALLATION EXTÉRIEURE

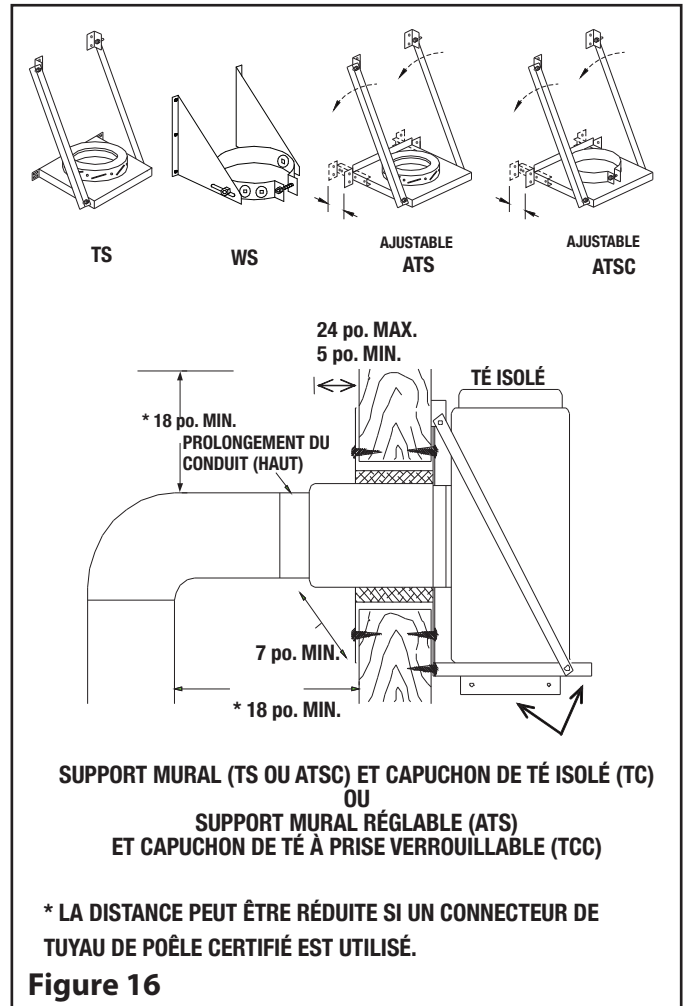
SUPPORT MURAL ET SUPPORT DE TÉ

Quatre supports muraux sont disponibles, trois ajustables (ATS), (ATSC), (WS) et un non ajustable (TS).

REMARQUES D'INSTALLATION

Autant que possible, installez la cheminée à l'intérieur, ce qui vous donnera un rendement supérieur à celui d'une cheminée installée à l'extérieur. Dans les régions où les températures sont constamment en dessous de -18°C (0°F) l'utilisation d'une cheminée à l'extérieur peut occasionner des problèmes de fonctionnement tels que faible tirage, condensation excessive de produits de combustion et accumulation rapide de crésote lorsque la cheminée est raccordée à un appareil de chauffage au bois. Si vous installez une cheminée à l'extérieur, nous vous recommandons de la protéger avec un revêtement isolé.

1. La cheminée peut être recouverte ou non.
Conservez un espace libre de 2 po aux matières combustibles. Ne remplissez pas cet espace libre de 2 po autour de la cheminée avec un isolant ou n'importe quel autre matériau.
2. Une bride murale (ABMU) doit être utilisée pour fixer la cheminée au mur. La distance maximale entre les brides murales est de 8 pieds.
3. Le support réglable (ATS) (WS) peut seulement être installé conjointement avec un capuchon de té à prise verrouillable (TCC).
4. Le support réglable (ATS) et (WS) peut être installé soit en-dessus ou au-dessus du té isolé.
5. La longueur minimale de cheminée dépassant le mur intérieur est de 5 po.
6. La longueur maximale de cheminée dépassant le mur intérieur est de 24 po.
7. La distance entre un tuyau de poêle et un mur ou un plafond en matière inflammable ne doit pas être inférieure à 18 po. La distance entre un conduit non isolé horizontal et le mur vertical sans protection à travers duquel il passe ne doit pas avoir moins de 7 po.



8. Si une cheminée extérieure est recouverte (voir Figure 23), une trappe d'accès doit être pratiquée à la base du té pour faciliter l'entretien.
9. Le dégagement minimum entre la base du support et tout matériau combustible (incluant le sol) est de 6 po. Cette distance peut être réduite de 2 po en utilisant un capuchon à prise verrouillable (TCC) conjointement avec un support mural ajustable (ATS) ou (WS).

INSTRUCTIONS D'INSTALLATION

Étape 1. Déterminez l'endroit où la cheminée traversera le mur.

- Pour les murs en béton, découpez un trou légèrement plus grand que la cheminée.
- Pour les murs combustibles, découpez et encadrez une ouverture 4 po plus grand que la cheminée, à mi-chemin entre les colombages (voir le tableau ci-dessous pour les dimensions).

Normalement, les colombages sont placés à des centres à 16 po d'écart. Avec le trou à mi-chemin entre ceux-ci, le support sera attaché à ces poteaux et garantira ainsi une fixation solide au mur.

DIMENSION DE LA CHEMINÉE	DIMENSION DU TROU	
	COMBUSTIBLE	BÉTON
6 po	14 po x 14 po	10-1/4 po
7 po	15 po x 15 po	11-1/4 po
8 po	16 po x 16 po	12-1/4 po

Tableau 8

Étape 2. Murs de bois : Placez la moitié du coupe feu radiant murale isolé (WTI) dans le trou depuis l'extérieur. Clouez en place à l'aide de (4) clous de 2 po ou de vis de 1 po. Ce couple feu peut être ajustée de 7 po à 12 po. Assurez-vous que le matelas isolant est coupé de la bonne longueur en fonction de l'épaisseur du mur. De l'intérieur enrouler le matelas isolant autour du tube de la moitié du coupe feu radiant installé. Enrouler la tôle métallique autour du matelas isolant et la refermer. Glisser l'autre moitié de la bague murale isolée par l'intérieur sur partie extérieure.(voir Figure 22).

REMARQUE : La cavité entourant le coupe radiation doit être remplie de l' isolation (voir Figure 22).

Étape 3. Attachez le capuchon de té au prolongement du conduit du support (TS, ATSC, seulement) en utilisant les trois (3) vis métalliques fournies. Assurez-vous que les vis ont traversé le prolongement du conduit. Le bouchon est dans la boîte avec le té isolé. Si un capuchon de té isolé est utilisé, verrouillez en tournant le capuchon de té au té (support réglable ATS et WS uniquement).

Étape 4. La longueur minimale de la cheminée isolée nécessaire pour traverser le mur sera d'une épaisseur supérieure à 7 po. La cheminée isolée doit se prolonger d'au moins 5 po dans la pièce au-delà du mur fini. Insérez la longueur de cheminée dans la branche latérale du té isolé. Tournez-le dans le sens horaire pour le verrouiller en position. Scellez ce joint en l'enroulant avec une bande en aluminium fournie avec le té. Installez le té isolé sur le support afin que la longueur de la cheminée, passant à travers le mur, soit perpendiculaire au côté du support qui viendra se fixer au mur.

REMARQUE : Le support (WS) peut être installé au dessus de Té, se référer à la fig 20.

Étape 5. Cette étape nécessitera d'être effectuée par 2 personnes : (**voir Figure 21**). Insérez la longueur de cheminée de cet ensemble dans le trou du mur. En utilisant un niveau, veillez bien à ce que le té soit vertical, puis attachez le support au mur à l'aide de (8) vis à bois no. 10 x 1 - 1/4 po ou clous torsadés de 4 po.

REMARQUE : Pour fournir suffisamment de solidité, les clous doivent être enfoncés dans les colombages murales. Pour les murs en béton, le support devrait être attaché à l'aide de (8) tire-fonds de 1/4 po x 2 po.

Étape 6. Attachez le prolongement du conduit à la longueur horizontale de la cheminée à l'aide de trois (3) vis métalliques fournies (voir Figure 21).

6

INSTALLATION EXTÉRIEURE (SUITE)

Étape 7. Si la cheminée passe à travers le toit, découpez un trou suffisamment grand pour fournir un dégagement de 2 po entre la cheminée et le toit. Pour les toits plats et en pentes, voir le tableau 2 à la page 4.

Étape 8. Placez la longueur de cheminée au-dessus du té. Tournez-la dans le sens horaire pour la verrouiller en position.

Étape 9. Empilez la longueur de la cheminée suivante sur la première longueur. Continuez jusqu'à ce que la hauteur exigée de la cheminée soit atteinte.

REMARQUE : À des intervalles de 8 pi, attachez la cheminée au mur à l'aide d'une bride murale (AWBU).

POUR CONTINUER L'INSTALLATION, CONSULTEZ LA SECTION INTITULÉE « INSTALLATION DU SOLIN » à la page 7.

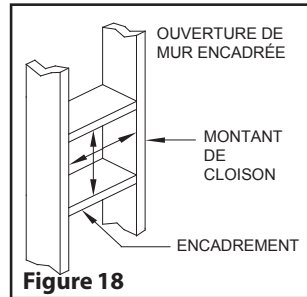


Figure 18

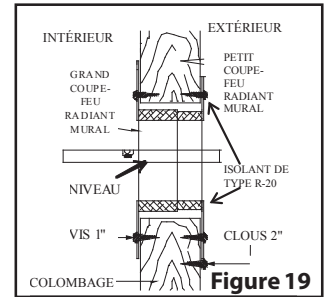


Figure 19

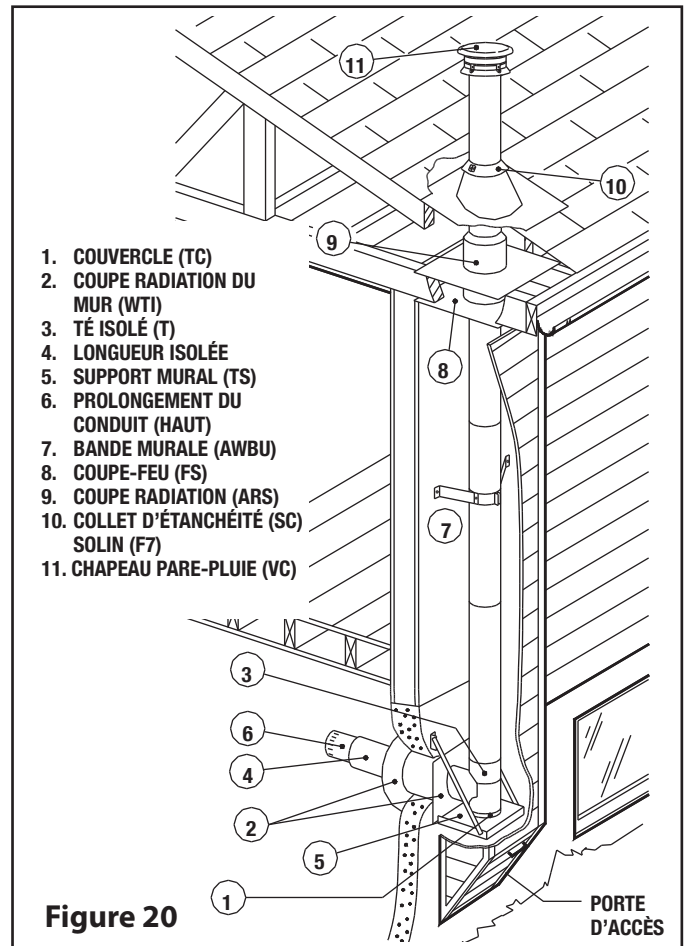


Figure 20

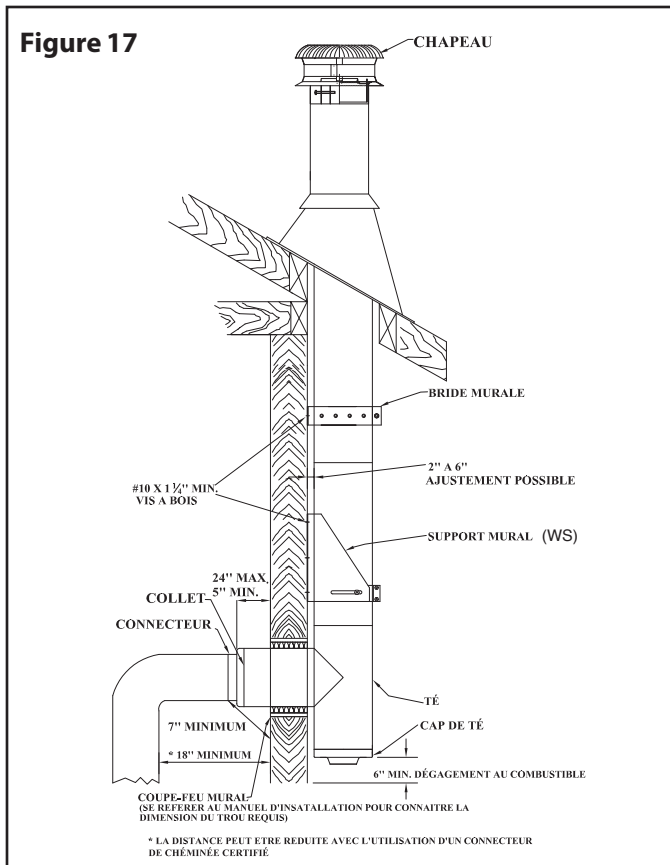


Figure 17

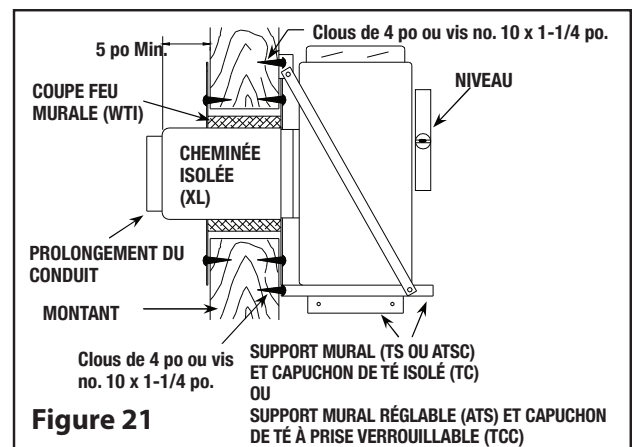


Figure 21

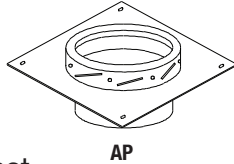
7

COMPOSANTES SPÉCIALISÉES

ADAPTATEUR POUR FOYER (AP)

Ce support est utilisé sur un foyer de maçonnerie ou préfabriqué afin de fournir un raccord positif à la cheminée.

Il ne doit pas être utilisé en contact avec des matériaux combustibles, tel que sur un plancher en bois.



AP

INSTRUCTIONS D'INSTALLATION

Une fois que l'appareil est installé, fixez la plaque d'ancrage (AP) sur l'unité. Installez la cheminée en suivant les instructions d'installation du support de finition (SFC).

FOYERS PRÉFABRIQUÉS

Pour les cheminées installées sur des foyers préfabriqués, suivez les instructions d'installation accompagnant le foyer.

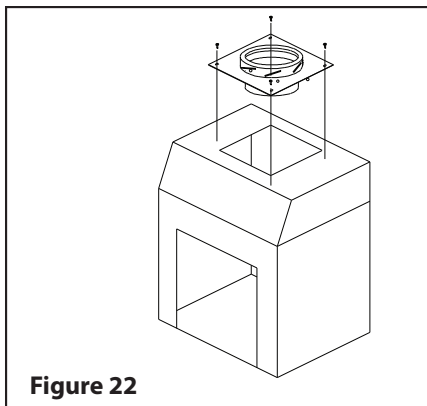


Figure 22

COUPE RADIATIONS ISOLÉS POUR FOYER

Ceux-ci sont seulement utilisés avec des foyers au bois qui ont été certifiés pour usage avec DTP.

COUPE RADIATION ISOLÉ AVEC ANGLE (WRSI30)

Il a été conçu pour être utilisé lorsqu'une cheminée passe à travers un mur dans un certain angle.

Ø TAILLE DE LA CHARPENTE	INT.	
	WRSI30	
	7 PO	8 PO
A	41-1/4	43-5/16
B	18-3/8	19-3/8
C	36-3/4	38-13/16
D	13-7/8	14-7/8
E	3	3

Tableau 9

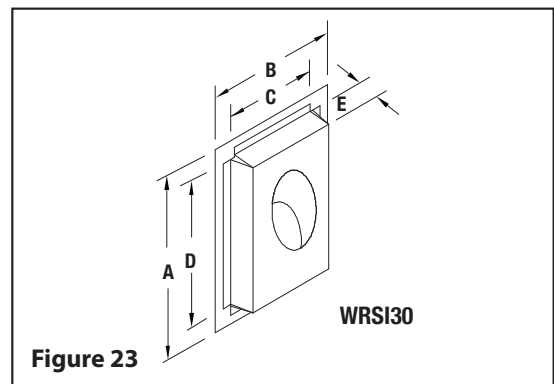


Figure 23

WRSI30

Remarque : Toutes les dimensions sont en pouces.

REMARQUE : LES SCHÉMAS ET LES ILLUSTRATIONS NE SONT PAS À L'ÉCHELLE.

Garantie À Vie Limitée Duravent

M & G Duravent, Inc (« Duravent ») fournit cette garantie à vie limitée pour l'ensemble de ses produits à l'exception de Ventinox® (durée de vie), et PolyPro® (dix ans). Sous réserve des restrictions énoncées ci-dessous, Duravent garantit que ses produits seront exempts de défauts de matériaux ou de fabrication, s'ils sont correctement installés, entretenus et utilisés. Les produits Duravent sont entièrement garantis s'ils sont installés uniquement par un installateur professionnel. Cette garantie est transférable du propriétaire d'origine à l'acheteur de la maison. Cette garantie ne couvre pas l'usure normale, les dommages causés par la fumée ou les feux de cheminée, les actes de Dieu, ou tout produit qui a été: (1) acheté auprès d'un tiers qui n'est pas un revendeur, détaillant ou distributeur agréé Duravent; (2) modifié ou altéré; (3) mal entretenus, inspectés ou nettoyés; ou (4) soumis à une négligence ou à toute utilisation non conforme aux instructions d'installation incluses avec le produit, tel que déterminé par Duravent. Les instructions d'installation sont disponibles en ligne sur le site www.duravent.com sous Support/Literature et par le biais de notre Service à la clientèle 800-835-4429 ou customerservice@duravent.com. Cette garantie à vie limitée ne s'applique qu'aux pièces fabriquées par Duravent.

Duravent fournit les garanties suivantes pour ses produits : cent pour cent (100 %) du PDSF durant 15 ans à compter de la date d'achat, et cinquante pour cent (50 %) par la suite, sauf pour les limitations suivantes : tous les chapeaux de sortie et DuraBlack® sont garantis à cent pour cent (100 %) pendant cinq ans.

Toutes les obligations de garantie de Duravent se limitent à la réparation ou au remplacement du produit défectueux conformément aux conditions applicables à chaque ligne de produit. Ces recours constituent la seule obligation de Duravent et le seul recours en vertu de cette garantie. Cette garantie ne fournit aucune valeur de rachat. Les conditions de cette garantie ne peuvent pas être modifiées, altérées ou abandonnées par toute action, inaction ou déclaration, que ce soit oralement ou par écrit, sauf sur l'autorisation écrite expresse d'un dirigeant de Duravent.

Le maïs, les biocarburants, le bois flotté ou les autres bois contenant du sel, le bois traité avec un conservateur, les déchets plastiques et ménagers, ou les granulés de bois contenant de telles matières ne doivent pas être brûlés dans l'appareil ou le foyer. En cas de feu de cheminée, la cheminée doit être inspectée et approuvée par un ramoneur certifié avant de la réutiliser. Après chaque inspection, entretien et nettoyage annuels, le ramoneur certifié doit remplir et dater la section appropriée de la carte de garantie fournie avec la doublure de cheminée.

LIMITATIONS RELATIVES AUX VENTES SUR INTERNET:
Nonobstant toutes autres conditions de cette garantie à vie limitée, Duravent ne fournit aucune garantie pour les produits spécifiques suivants, si ces produits ne sont

pas installés par un installateur professionnel qualifié : DuraTech®, DuraTech® DTC, DuraTech® Premium, DuraPlus HTC®, DuraChimney® II, PelletVent Pro®, DirectVent Pro®, FasNSeal®, FasNSeal® W2, FasNSeal® Flex et PolyPro®, et les produits de redoublure Duravent, y compris DuraLiner®, DuraFlex® (SW, Pro, 316, 304), et Ventinox®. Aux fins de cette garantie, un installateur professionnel qualifié est défini ainsi : entrepreneurs agréés dotés d'une expérience préalable dans l'installation de cheminées, ramoneurs certifiés CSIA, spécialistes certifiés NFI, ou professionnels certifiés WETT.

Duravent doit être informée et avoir la possibilité d'inspecter le produit défectueux avant d'effectuer un remplacement selon les conditions de cette garantie à vie limitée. Toutes les réclamations doivent être présentées avec une preuve d'achat. Les frais de main d'œuvre et d'installation ne sont pas couverts par cette garantie. Pour bénéficier d'un service sous garantie, contactez : DuraVent Warranty Service, 877 Cotting Ct., Vacaville CA 95688, ou composez le 800-835-4429.

DANS LA MESURE DE LA LÉGALITÉ, DURAVENT REJETTE TOUTES LES AUTRES GARANTIES, Y COMPRIS MAIS SANS S'Y LIMITER, LES GARANTIES DE QUALITÉ MARCHANDE ET D'ADAPTATION À UN BUT PARTICULIER. EN AUCUN CAS DURAVENT NE POURRA ÊTRE TENUE RESPONSABLE DES DOMMAGES ACCIDENTELS, CONSÉCUTIFS, PUNITIFS OU SPÉCIAUX, NI DES PERTES DIRECTES OU INDIRECTES DE TOUT TYPE QUE CE SOIT, Y COMPRIS MAIS SANS S'Y LIMITER, LES DOMMAGES MATÉRIELS ET LES BLESSURES. L'ENTIÈRE RESPONSABILITÉ DE DURAVENT SE LIMITE AU PRIX D'ACHAT DE CE PRODUIT. CERTAINS ÉTATS ET CERTAINES PROVINCES N'AUTORISANT AUCUNE LIMITATION DES GARANTIES IMPLICITES, OU EXCLUSION OU LIMITATION DES DOMMAGES ACCESSOIRES OU CONSÉCUTIFS, LES LIMITATIONS CI-DESSUS PEUVENT ÉVENTUELLEMENT NE PAS S'APPLIQUER À VOTRE CAS. LA PRÉSENTE GARANTIE LIMITÉE VOUS CONFÈRE DES DROITS LÉGAUX SPÉCIFIQUES ; IL SE PEUT QUE VOUS BÉNÉFICIEZ D'AUTRES DROITS VARIANT D'UN ÉTAT À L'AUTRE ET D'UNE PROVINCE À L'AUTRE.

Pour obtenir les instructions d'installation les plus récentes, consultez www.duravent.com

RÉV 11.28.17

GARANTIE

Ce produit possède une garantie à vie limitée. Veuillez lire la garantie pour vous familiariser avec sa couverture.

Veuillez conserver ce document. Classez-le avec vos autres documents pour référence future.

INFORMATION DE RÉFÉRENCE DU PRODUIT

Veuillez contacter votre détaillant DuraVent pour obtenir le numéro de téléphone de votre distributeur de DuraVent qui pourra répondre à vos questions ou à vos inquiétudes.

Normalement, toutes les pièces devraient être commandées par votre distributeur ou détaillant DuraVent. Les pièces seront expédiées au prix en vigueur au moment de la commande.

Lorsque vous commandez des pièces de remplacement, toujours fournir les informations suivantes :

1. Le modèle du système de ventilation;
2. Le numéro de la pièce;
3. La description de la pièce;
4. La quantité requise;
5. La date d'installation du système de ventilation.

Pour tout problème rencontré ou question concernant l'utilisation ou l'application du système, veuillez contacter votre détaillant.

DuraVent

877 Cotting Court, Vacaville, CA 95688

800-835-4429

Visit us at www.Duravent.com

DuraVent®

877 Cotting Court, Vacaville, CA 95688

800-835-4429; www.DuraVent.com

DuraVent se réserve à tout moment le droit d'apporter sans préavis des changements à la conception, aux matériaux, aux caractéristiques ou aux prix, ainsi que de supprimer des options de couleur, de style ou de produits.

Pour obtenir de l'information sur les codes, consultez le distributeur de votre région.

Imprimé au Canada © 2010, 2017 DuraVent

PIDURAPREMIUM REV.1 01/2018