

# duravent™

## DDW®

### Duravent Double-Wall® Réglable

tuyau de poêle intérieur à faible dégagement pour raccorder des poêles à bois avec la cheminée

**ONLY AVAILABLE IN CANADA**



The Duravent logo, consisting of a stylized white 'AV' symbol on a dark grey background.

## Spécifications

### DDW

#### Applications

Tuyau de poêle à double paroi intérieur pour raccorder des poêles à bois et d'autres appareils à combustible solide avec la cheminée manufacturée.

#### Matériaux et construction

Paroi interne en acier inoxydable  
0,016 po (0,04 cm).

paroi extérieure galvanisée peinte en noir, de 0,018 po (0,045 cm).

#### Dégagements

dégagement de 6 po (15,24 cm) aux murs et plafonds.

#### Diamètres

6 po (15,24 cm), 7 po (17,78 cm),  
8 po (20,32 cm)

#### Homologations

Homologué ULC S641.



Intertek

## Tuyau de poêle à double paroi Duravent

### SÉCURITAIRE, DURABLE ET EFFICACE

Avec le tuyau de poêle à double paroi, Duravent a conçu un produit testé avec succès à 2100°F nécessitant 6 po (15,24 cm) de dégagement des matériaux combustibles. Ce niveau de sécurité offre la paix d'esprit que nos clients demandent. Testé à des températures de 1000°F max. en continu ; 1400°F en feu forcé bref ; et 2100°F à 30 minutes.

La doublure intérieure est fabriquée d'acier inoxydable conçu pour résister à une chaleur intense et offrir une excellente résistance à la corrosion. La paroi extérieure a une série d'ouvertures qui permettent une récupération optimale à la chaleur des gaz de combustion. D'ailleurs, elle est presque aussi efficace qu'un conduit noir de paroi simple.

### CONÇU POUR UNE INSTALLATION FACILE

Le tuyau de poêle à double paroi Duravent peut être installé en toute sécurité à 6 po (15,24 cm) des matériaux combustibles, en fournissant une meilleure flexibilité lors de l'installation. De plus, il peut être utilisé avec tous les types de poêles et est disponible en diamètres de 6 po (15,24 cm), 7 po (17,78 cm) et 8 po (20,32 cm).

Afin de simplifier l'installation, Duravent a conçu un conduit noir télescopique à double paroi pouvant s'étirer de 3-1/2 pi (1,04 m) à 5-1/2 pi (1,65 m). Il n'y a aucun besoin de déterminer le nombre de longueurs requises et aucun besoin de découpage – il s'ajustera à votre application.

### ASSURANCE DE LONGUE DURABILITÉ

Duravent offre une garantie à vie limitée sur ses tuyaux de poêle noirs à double paroi.





# TUYAU DE POÊLE À DOUBLE PAROI

Caractéristiques	Avantages
Assemblage à prise verrouillable exclusive	<ul style="list-style-type: none"><li>• Aucune vis ou autre pièce de fixation requise</li><li>• Installation rapide et facile en vissant de 1/8 po (0,31 cm) de tour</li></ul>
Doublure intérieure d'acier inoxydable	<ul style="list-style-type: none"><li>• Résistance améliorée à la corrosion et à la chaleur pour une performance à vie</li></ul>
Paroi extérieure avec une série d'ouvertures	<ul style="list-style-type: none"><li>• Permet une récupération maximale de la chaleur des gaz de combustion</li><li>• Offre une faible température de la surface</li></ul>
Tuyau noir télescopique à double paroi s'étirant de 3-1/2 pi (1,04 m) à 5-1/2 pi (1,65 m)	<ul style="list-style-type: none"><li>• S'ajuste à l'application</li><li>• Aucun besoin de prédéterminer les longueurs</li><li>• Aucun besoin de découper</li><li>• Fait économiser temps et argent</li></ul>
Garantie à vie limitée	<ul style="list-style-type: none"><li>• Assure une confiance au produit et une tranquillité d'esprit</li></ul>

# Installation

Le dégagement entre le connecteur du poêle et tout matériau combustible ne doit pas être moindre que 6 po (15,24 cm).

Dans la plupart des installations directes, on n'aura besoin que d'une longueur télescopique. La longueur télescopique s'ajuste entre 42 po (106,68 cm) et 66 po (167,64 cm)

Pour les installations avec des plafonds hauts, nous suggérons que la longueur verticale maximale (sans coudes) du connecteur noir à paroi double qui peut être installé soit de 20 po (50,80 cm).

## Créosote

La fumée d'un feu de bois contient toujours certains gaz non brûlés et un brouillard de liquides non brûlés semblables à du goudron. Lorsque ces matériaux se condensent, ils forment un dépôt brun ou noir appelé créosote. La formation de créosote dans une cheminée ne peut être éliminée, mais il peut être minimisé :

1. Garder la température des gaz de la cheminée au-dessus de 300 °F.
2. Faire de petits feux vifs plutôt que des feux couvant, brûlant lentement.

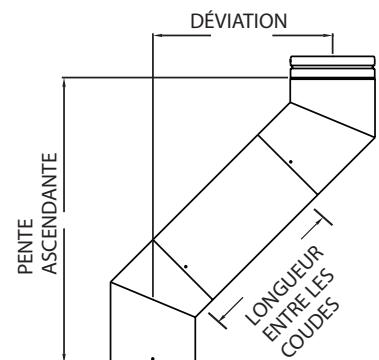
## Charbon

Certains charbons contiennent une grande quantité de soufre (jusqu'à 7%). Une fois que le charbon est brûlé, le soufre et les cendres du charbon forment un dépôt dans la cheminée. Ce dépôt se combine avec l'humidité pour former un acide hautement corrosif (acide sulfurique). Afin de protéger votre conduit, nous vous recommandons :

1. Brûler uniquement du charbon faible en soufre (teneur en soufre inférieure à 1%).
2. Faire nettoyer votre cheminée dans les 48 heures de l'arrêt de votre poêle à la fin de la saison de chauffage. Assurez-vous que toute la suie soit enlevée. Essayez la cheminée en utilisant une forte solution de bicarbonate de soude et d'eau. On peut le faire en enveloppant un chiffon autour d'une brosse à nettoyage de cheminée, tremper dans la solution de bicarbonate de soude, et passer dans la cheminée trois ou quatre fois.

## CHARTE DE DÉVIATION ET PENTE ASCENDANTE DE COUDE

Diamètre		Longueur entre les coudes				
		Aucun	6 po (15,24 cm)	12 po (30,48 cm)	24 po (60,96 cm)	36 po (91,44 cm)
6 po (15,24 cm)	Déviaton	2 ¼ po (5,71 cm)	5 ¼ po (13,33 cm)	9 ½ po (24,13 cm)	18 po (45,72 cm)	26 ½ po (67,31 cm)
	Pente ascendante	11 ¾ po (29,84 cm)	14 ¼ po (36,19 cm)	18 ½ po (46,99 cm)	27 po (68,58 cm)	35 ½ po (90,17 cm)
7 po (17,78 cm)	Déviaton	3 po (7,62 cm)	6 po (15,24 cm)	10 ¼ po (26,03 cm)	18 ¾ po (47,62 cm)	27 ¼ po (69,21 cm)
	Pente ascendante	12 po (30,48 cm)	15 po (17,78 cm)	19 ¼ po (48,89 cm)	27 ¾ po (70,48 cm)	36 ¼ po (92,07 cm)
8 po (20,32 cm)	Déviaton	3 ¾ po (8,25 cm)	6 ¼ po (15,87 cm)	10 ½ po (26,67 cm)	19 po (17,78 cm)	27 ½ po (69,85 cm)
	Pente ascendante	13 ½ po (34,29 cm)	16 ½ po (41,91 cm)	20 ¾ po (52,70 cm)	29 ¼ po (74,29 cm)	37 ¾ po (95,88 cm)



Ce tuyau de poêle à double paroi est utilisé pour connecter un appareil à combustible solide, liquide ou au gaz, à une cheminée préfabriquée ou de maçonnerie.

Le dégagement entre le tuyau de poêle et tout matériau combustible ne doit pas être moindre que 6 po (15,24 cm).

N'enfermez pas ce tuyau de poêle.

Ce tuyau de poêle ne doit pas passer à travers les greniers, penderies, murs, ou plafonds.

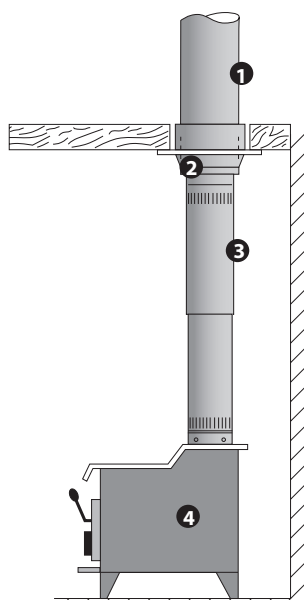
Ne jamais surchauffer votre poêle. Si une partie du conduit de poêle devenait rougeoyant, vous êtes alors en surchauffe. Fermez immédiatement tout clef de tirage du poêle jusqu'à ce que le système refroidisse. La haute température causée par la surchauffe peut endommager de manière permanente le poêle et peut surchauffer les murs ou meubles combustibles à proximité.

Installez le poêle et le tuyau de poêle tel que décrit dans les instructions d'installation accompagnant le poêle. Assurez-vous de maintenir les dégagements aux combustibles requis.

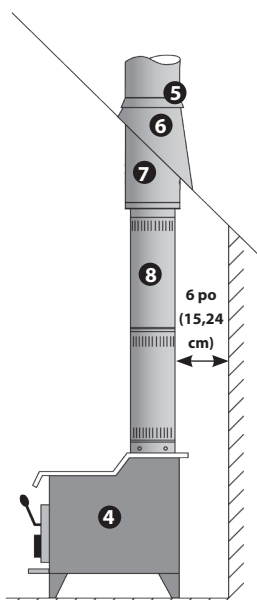
Ne brûlez pas de bois de mer ou de bois traité. Le sel et ses composants chimiques sont hautement corrosifs pour tous les types d'acier inoxydable.

#### POINTS D'INSTALLATION

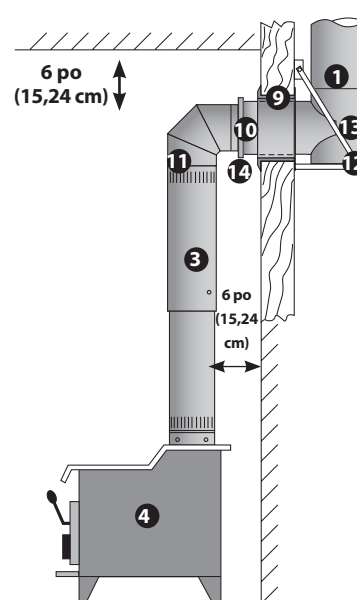
1	Cheminée isolée
2	Support de finition / Support de plafond
3	Longueur télescopique
4	Appareil
5	Collet de solin
6	Solin de toit
7	Support de plafond rond
8	Longueurs paroi double
9	Coupe-feu mural isolé
10	Collet décoratif
11	Coude
12	Support mural
13	Té isolé
14	Prolongement de conduit de cheminée isolée



Installation droite

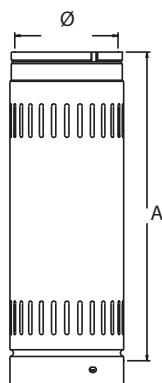


Installation à un plafond cathédrale



Installation à travers le mur

## Longueur

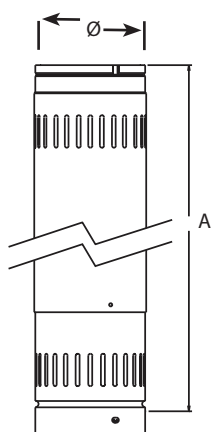


Conçu pour une installation à un dégagement minimum de 6 po (15,24 cm) du matériau combustible. Disponible en dégagement diamètres 6 po (15,24 cm), 7 po (17,78 cm) et 8 po (20,32 cm).

\*Longueur effective

TAILLE Ø		6 po (15,24 cm)	7 po (17,78 cm)	8 po (20,32 cm)
LONGUEUR 6 po (15,24 cm)	A *	4 ½ po (10,47 cm)	4 ½ po (10,47 cm)	4 ½ po (10,47 cm)
	CODE	6DDW-L6	7DDW-L6	8DDW-L6
	N° D'ARTICLE	810017218	810017238	810017257
LONGUEUR 12 po (30,48 cm)	A *	10 ½ po (25,71 cm)	10 ½ po (25,71 cm)	10 ½ po (25,71 cm)
	CODE	6DDW-L12	7DDW-L12	8DDW-L12
	N° D'ARTICLE	810017219	810017239	810017258
LONGUEUR 24 po (15,24 cm)	A *	22 ½ po (56,19 cm)	22 ½ po (56,19 cm)	22 ½ po (56,19 cm)
	CODE	6DDW-L24	7DDW-L24	8DDW-L24
	N° D'ARTICLE	810017220	810017240	810017259
LONGUEUR 36 po (91,44 cm)	A *	34 ½ po (86,67 cm)	34 ½ po (86,67 cm)	34 ½ po (86,67 cm)
	CODE	6DDW-L36	7DDW-L36	8DDW-L36
	N° D'ARTICLE	810017221	810017241	810017260

## Longueur télescopique



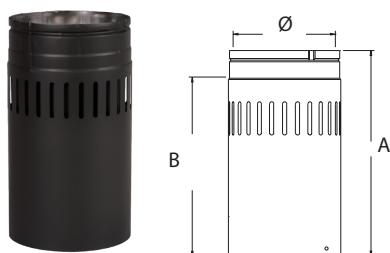
Utiliser pour une installation à deux pièces de la poêle à la boîte de support du plafond.

Ne nécessite aucun découpage.

\*Longueur effective.

TAILLE Ø	6 po (15,24 cm)	7 po (17,78 cm)	8 po (20,32 cm)
A*	42 po (106,68 cm) - 66 po (167,64 cm)	42 po (106,68 cm) - 66 po (167,64 cm)	42 po (106,68 cm) - 66 po (167,64 cm)
CODE	6DDW-L42A	7DDW-L42A	8DDW-L42A
N° D'ARTICLE	810017222	810017242	810017261

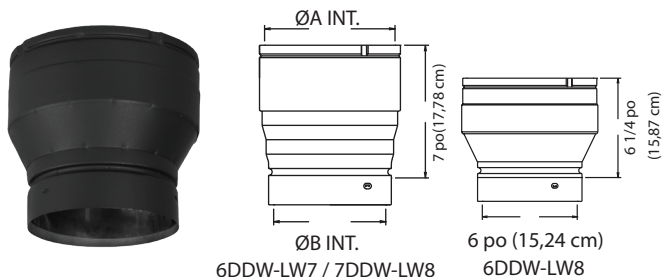
## Longueur ajustable



Glissez sur n'importe quelle longueur régulière. Ne pas utiliser avec les coudes.  
\*Plage de réglage.

TAILLE Ø		6 po (15,24 cm)	7 po (17,78 cm)	8 po (20,32 cm)
12 po (30,48 cm) Conduit de poêle	A	12 po (30,48 cm)	12 po (30,48 cm)	12 po (30,48 cm)
	B *	3 po (7,62 cm) - 9 po (22,86 cm)	3 po (7,62 cm) - 9 po (22,86 cm)	3 po (7,62 cm) - 9 po (22,86 cm)
	CODE	6DDW-L3A	7DDW-L3A	8DDW-L3A
	N° D'ARTICLE	810017223	810017243	810017262
18 po (45,72 cm) Conduit de poêle	A	18 po (45,72 cm)	18 po (45,72 cm)	18 po (45,72 cm)
	B *	3 po (7,62 cm) - 16 po (40,64 cm)	3 po (7,62 cm) - 16 po (40,64 cm)	3 po (7,62 cm) - 16 po (40,64 cm)
	CODE	6DDW-L18A	7DDW-L18A	8DDW-L18A
	N° D'ARTICLE	810017224	810017244	810017263
36 po (91,44 cm) Conduit de poêle	A	36 po (91,44 cm)	36 po (91,44 cm)	36 po (91,44 cm)
	B *	3 po (7,62 cm) - 34 po (86,36 cm)	3 po (7,62 cm) - 34 po (86,36 cm)	3 po (7,62 cm) - 34 po (86,36 cm)
	CODE	6DDW-L36A	7DDW-L36A	8DDW-L36A
	N° D'ARTICLE	810017225	810017245	810017264

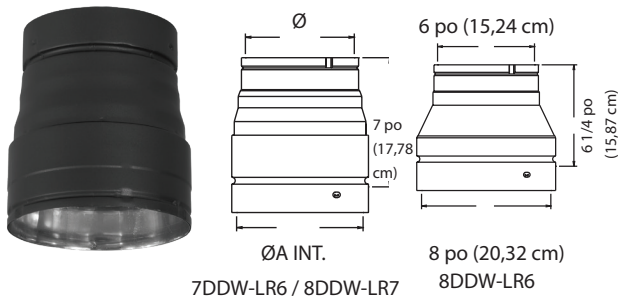
## Agrandisseur



Utilisez pour augmenter le diamètre du tuyau du poêle.

TAILLE Ø	6 po (15,24 cm)	7 po (17,78 cm)	8 po (20,32 cm)
A	7 po (17,78 cm)	8 po (20,32 cm)	8 po (20,32 cm)
B	6 po (15,24 cm)	7 po (17,78 cm)	6 po (15,24 cm)
CODE	6DDW-LW7	7DDW-LW8	6DDW-LW8
N° D'ARTICLE	810017232	810017251	810017233

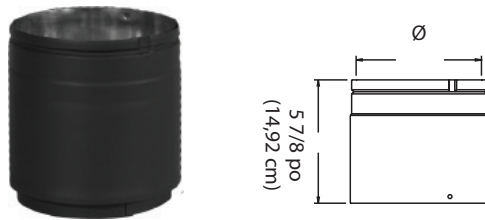
## Réducteur



Utiliser pour diminuer le diamètre du tuyau du poêle.  
L'utilisation de cette pièce doit être approuvée par le fabricant de l'appareil ou par l'autorité compétente.

TAILLE Ø	6 po (15,24 cm)	7 po (17,78 cm)	8 po (20,32 cm)
A	7 po (17,78 cm)	8 po (20,32 cm)	8 po (20,32 cm)
CODE	7DDW-LR6	8DDW-LR7	8DDW-LR6
N° D'ARTICLE	810017252	810017272	810017273

## Adaptateur pour poêle



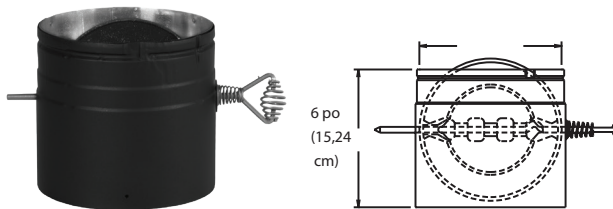
Utilisez comme indiqué pour connecter le tuyau de poêle à la sortie de la poêle.

TAILLE Ø	6 po (15,24 cm)	7 po (17,78 cm)	8 po (20,32 cm)
CODE	6DDW-AB	7DDW-AB	8DDW-AB
N° D'ARTICLE	810017230	810017250	810017269

Adaptateur spécifique pour poêle Jotul.

TAILLE Ø	6 po (15,24 cm)
CODE	6DDW-AJOTUL
N° D'ARTICLE	810017231

## Registre

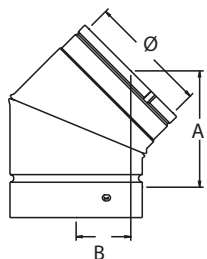


Connecte le conduit à la sortie de fumée de l'appareil.  
Remplacera l'adaptateur de poêle.  
Requis pour le contrôle du tirage de la cheminée.

TAILLE	6 po (15,24 cm)	7 po (17,78 cm)	8 po (20,32 cm)
CODE	6DDW-LK	7DDW-LK	8DDW-LK
N° D'ARTICLE	810017234	810017253	810017274



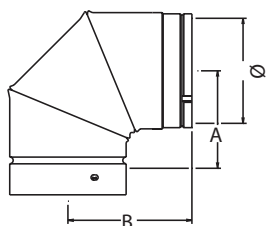
## Coude de 45°



Utiliser comme indiqué pour le conduit de fumée de déviation.

TAILLE Ø	6 po (15,24 cm)	7 po (17,78 cm)	8 po (20,32 cm)
A	5 ¼ po (13,33 cm)	5 ½ po (13,9 cm)	6 ¼ po (15,87 cm)
B	2 7/16 po (6,19 cm)	2 ¾ po (6,66 cm)	2 ¾ po (6,98 cm)
CODE	6DDW-E45	7DDW-E45	8DDW-E45
N° D'ARTICLE	810017227	810017247	810017266

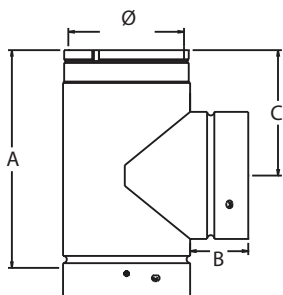
## Coude de 90°



Utiliser comme indiqué pour le conduit de fumée de déviation.

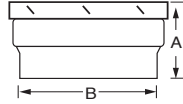
TAILLE Ø	6 po (15,24 cm)	7 po (17,78 cm)	8 po (20,32 cm)
A	5 5/32 po (13,09 cm)	5 ¾ po (14,60 cm)	7 1/16 po (19,52 cm)
B	5 23/32 po (14,52 cm)	6 5/8 po (16,82 cm)	7 ¾ po (19,68 cm)
CODE	6DDW-E90	7DDW-E90	8DDW-E90
N° D'ARTICLE	810017228	810017248	810017267

## Té

Utiliser sur les prises d'évent arrière.  
Comprend le bouchon de nettoyage.

TAILLE Ø	6 po (15,24 cm)	7 po (17,78 cm)	8 po (20,32 cm)
A	10 ¼ po (26,03 cm)	12 ¼ po (31,11 cm)	14 ¼ po (36,19 cm)
B	3 po (7,62 cm)	2 7/8 po (7,30 cm)	7 1/16 po (17,93 cm)
C	6 1/16 po (15,39 cm)	7 1/16 po (17,93 cm)	8 1/16 po (20,46 cm)
CODE	6DDW-T	7DDW-T	8DDW-T
N° D'ARTICLE	810017226	810017246	810017265

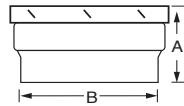
### Prolongement de conduit DuraTech® Premium



Utiliser pour connecter le tuyau de poêle à la cheminée  
DuraTech Premium (DTP)

TAILLE	6 po (15,24 cm)	7 po (17,78 cm)	8 po (20,32 cm)
A	3 po (7,62 cm)	3 po (7,62 cm)	3 po (7,62 cm)
B	5 7/8 po (14,9 cm)	6 7/8 po (17,4 cm)	7 7/8 po (20 cm)
CODE	6DTP-CA	7DTP-CA	8DTP-CA

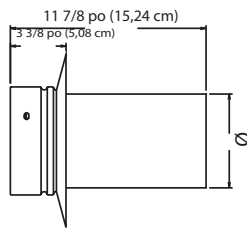
### Prolongement de conduit DuraTech® Canada



Utiliser pour connecter le tuyau de poêle à la cheminée  
DuraTech Canada (DTC).

TAILLE	6 po (15,24 cm)	7 po (17,78 cm)	8 po (20,32 cm)	10 po (25,40 cm)
A	3 po (7,62 cm)			
B	6 po (15,24 cm)	7 po (17,78 cm)	8 po (20,32 cm)	10 po (25,40 cm)
CODE	6DTC-CA	7DTC-CA	8DTC-CA	10DTC-CA

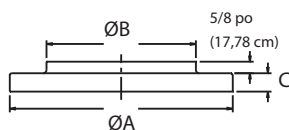
### Adaptateur pour Cheminée de maçonnerie



Requis pour connecter à une cheminée de maçonnerie.

TAILLE Ø	6 po (15,24 cm)	7 po (17,78 cm)	8 po (20,32 cm)
CODE	6DDW-MA	7DDW-MA	8DDW-MA
N° D'ARTICLE	810017229	810017249	810017268

## Collet décoratif

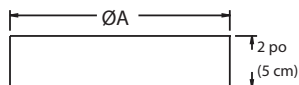


Couvre le joint entre le connecteur paroi double et la cheminée isolée dans une installation à travers le mur.

\*DDW-QDH pour cheminée DTC ; \*DDW-QDH pour cheminée DTP .

TAILLE Ø	6 po (15,24 cm)	7 po (17,78 cm)	8 po (20,32 cm)
A	8 1/8 po (20,63 cm)	9 3/8 po (23,81 cm)	10 3/8 po (26,35 cm)
B	6 5/8 po (16,82 cm)	7 5/8 po (19,36 cm)	7/8 po (2,2 cm)
C	1 3/8 po (3,49 cm)	7/8 po (2,2 cm)	7/8 po (2,2 cm)
CODE	6DDW-QDH	7DDW-QDH	8DDW-QDH
N° D'ARTICLE	810017235	810017254	810017275
TAILLE Ø	6 po (15,24 cm)	7 po (17,78 cm)	8 po (20,32 cm)
A	10 1/8 po (25,71 cm)	11 1/8 po (28,25 cm)	12 1/8 po (30,79 cm)
B	6 5/8 po (16,82 cm)	7 5/8 po (19,36 cm)	8 5/8 po (21,90 cm)
C	7/8 po (2,2 cm)	7/8 po (2,2 cm)	7/8 po (2,2 cm)
CODE	6DDW-QDX	7DDW-QDX	8DDW-QDX
N° D'ARTICLE	810017236	810017255	810017276

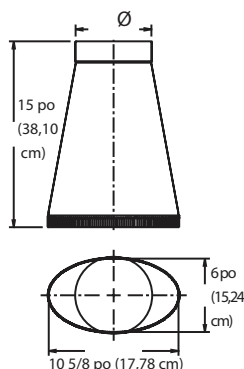
## Collet de finition



Utilisé pour couvrir le joint entre le tuyau de poêle à paroi double et la cheminée dans une installation à travers le mur.

TAILLE Ø	6 po (15,24 cm)	7 po (17,78 cm)	8 po (20,32 cm)
A	6-1/2 po (17,78 cm)	7-15/32 po (15,24 cm)	8-17/32 po (15,24 cm)
CODE	6DDW-Q	7DDW-Q	8DDW-Q
N° D'ARTICLE	810017237	810017256	810017277

## Adaptateur pour poêle ovale-ronde



Pour connecter le tuyau de poêle à des appareils pour des collets à sortie ovale. Pour des renseignements sur les dimensionnements, veuillez consulter nos instructions d'installation.

TAILLE Ø	6 po (15,24 cm)	8 po (20,32 cm)
CODE	8DDW-LORR6A	8DDW-LORA
N° D'ARTICLE	810017271	810017270



## Garantie limitée à vie DuraVent

DuraVent, Inc. (« DuraVent ») fournit la présente garantie à vie limitée sur tous ses produits à l'exception de ceux de marque Ventinox® (à vie) et PolyPro® (dix ans). Sous réserve des restrictions présentées ci-dessous, DuraVent garantit que ses produits seront exempts de défauts de matériel ou de fabrication, s'ils sont installés, entretenus et utilisés adéquatement. Les produits DuraVent sont entièrement garantis uniquement lorsqu'ils sont installés par un installateur professionnel. La présente garantie est transférable du propriétaire initial à l'acheteur de la maison. La présente garantie ne couvre pas l'usure normale, les dommages causés par la fumée, les feux de cheminée, les actes de la nature, ou tout produit ayant été : (1) achetés à des vendeurs qui ne soient pas des détaillants, revendeurs ou distributeurs DuraVent ; (2) modifiés ou altérés ; (3) inadéquatement réparés, contrôlés ou nettoyés ; ou (4) objet de négligence ou d'une utilisation non conforme aux instructions d'installation fournies avec le produit tel que déterminé par DuraVent. Les instructions d'installation sont disponibles en ligne sur le site [www.duravent.com](http://www.duravent.com) sous la rubrique Support/Literature (Assistance/Documentation) et sur appel de notre service à la clientèle au numéro 800-835-4429 ou à l'adresse [customerservice@duravent.com](mailto:customerservice@duravent.com). La présente garantie à vie limitée ne s'applique qu'aux pièces fabriquées par DuraVent.

DuraVent fournit les garanties suivantes sur ces produits : Cent pour cent (100 %) du PDSF durant 15 ans à partir de la date d'achat, puis cinquante pour cent (50 %) par la suite, à l'exception des restrictions suivantes : tous les sorties chapeau et les produits DuraBlack® sont garantis à cent pour cent (100 %) durant cinq ans.

Toutes les obligations de garantie de DuraVent se limitent à la réparation ou au remplacement du produit défectueux selon les conditions applicables à chaque gamme de produits. Les présents recours sont la seule obligation et le seul recours de DuraVent sous la présente garantie. La présente garantie n'offre aucune valeur de rachat. Les conditions de la présente garantie ne peuvent pas être modifiées, altérées ou annulées par aucune action, inaction ou représentation, que ce soit oralement ou par écrit, sans le mandat écrit explicite d'un dirigeant de DuraVent.

Il est interdit de brûler dans l'appareil ou dans le foyer du maïs, des biocarburants, du bois de grève ou d'autres bois contenant du sel, du bois de sciage traité contre la carie, les déchets de plastique ou domestiques, ou du granulé de bois contenant de tels matériaux. En cas de feu de cheminée, la cheminée doit être vérifiée et autorisée par un ramoneur certifié avant d'être réutilisée. Chaque année, après l'inspection, l'entretien ou le nettoyage, le ramoneur certifié doit remplir la section appropriée de la carte de garantie

fournie avec la doublure de cheminée et y inscrire la date.

**RESTRICTION DES VENTES PAR INTERNET :** Nonobstant toute autre disposition ou condition dans cette garantie à vie limitée DuraVent n'offre aucune garantie sur les produits professionnels suivants s'ils ne sont pas installés par un installateur professionnel qualifié : DuraTech®, DuraTech® DTC, DuraPlus HTC®, DuraTech® Premium, DDW®, DuraChimney® II, DuraPlus Canada 2, PelletVent Pro®, DirectVent Pro®, FasNSeal®, FasNSeal® W2, FasNSeal® Flex et PolyPro®, ainsi que les produits de regarnissage de DuraVent, notamment DuraLiner®, DuraFlex® (SW, Pro, 316, 304) et Ventinox®. Aux fins de la présente garantie, un « installateur professionnel qualifié » correspond à une des descriptions suivantes : un entrepreneur certifié ayant déjà installé une cheminée, un ramoneur certifié par le CSIA, un spécialiste certifié par le NFI ou un professionnel certifié par le WETT.

DuraVent doit être avisée et se voir donner la possibilité d'inspecter le produit défectueux avant son remplacement selon les conditions de la présente garantie à vie limitée. Toute réclamation de garantie doit être présentée avec preuve d'achat. Les coûts de main-d'œuvre et d'installation ne sont pas couverts par la présente garantie. Pour obtenir un service de garantie, contactez : DuraVent Warranty Service, 877 Cotting Ct., Vacaville CA 95688, ou appelez le 800-835-4429.

**LORSQU'AUTORISÉ PAR LA LOI, DURAVENT DÉCLINE TOUTE AUTRE GARANTIE, Y COMPRIS, MAIS SANS S'Y LIMITER, LES GARANTIES IMPLICITES DE QUALITÉ MARCHANDE ET D'ADAPTATION À UN USAGE PARTICULIER. DURAVENT NE SERA EN AUCUN CAS RESPONSABLE DES DOMMAGES INDIRECTS, PUNITIFS OU SPÉCIAUX, DES PERTES DE TOUTES SORTES DIRECTES OU INDIRECTES, Y COMPRIS, MAIS SANS S'Y LIMITER LES DOMMAGES MATÉRIELS ET LES BLESSURES CORPORELLES. L'ENTIÈRE RESPONSABILITÉ DE DURAVENT SE LIMITE AU PRIX D'ACHAT DE CE PRODUIT. CERTAINS ÉTATS NE PERMETTENT PAS LES RESTRICTIONS SUR LES GARANTIES IMPLICITES, OU L'EXCLUSION OU LA RESTRICTION DES DOMMAGES INDIRECTS, ET PAR CONSÉQUENT, LESDITES RESTRICTIONS OU EXCLUSIONS PEUVENT NE PAS S'APPLIQUER À VOUS. LA PRÉSENTE GARANTIE LIMITÉE VOUS ACCORDE DES DROITS LÉGAUX PRÉCIS, ET VOUS POURRIEZ AVOIR D'AUTRES DROITS VARIANT D'UN ÉTAT À L'AUTRE.**

Pour les instructions d'installation les plus récentes, consultez [www.duravent.com](http://www.duravent.com)

# DuraVent®

[www.duravent.com](http://www.duravent.com) | 800-835-4429

L209\_810007492\_DV Limited Lifetime Warranty\_06-2021



Service et assistance à la clientèle:

Airmate (É-U) .....	800.992.8368
Airmate (CAN) .....	888.735.5475
Ameriflow .....	800.252.8467
Amerivent (Retail) .....	800.252.8467
Amerivent (Hearth & Wholesale) ....	800.423.4270
Amerivent (Support) .....	800.748.0392
AMPCO (É-U) .....	800.669.3269
AMPCO (CAN) .....	888.735.5475
Duravent .....	800.835.4429
Hart & Cooley .....	800.433.6341
Hart & Cooley (Support) .....	800.748.0392
Heatfab (É-U) .....	800.772.0739
Heatfab (CAN) .....	800.848.2149
Lima .....	800.423.4270
Milcor .....	800.774.5240
Portals Plus .....	800.774.5240
RPS .....	800.624.8642
Security Chimney (É-U) .....	800.361.4909
Cheminée Sécurité (CAN) .....	800.667.3387
Selkirk (É-U) Résidentiel .....	800.992.8368
Selkirk (É-U) Commercial .....	800.848.2149
Selkirk (É-U) Support .....	800.748.0392
Selkirk (CAN) .....	888.735.5475

Centres de fabrication et de distribution:

<b>CANADA</b>	
Nobel, ON	Fabrication
Laval, QC	Fabrication
Prescott, ON	Distribution
<b>ÉTATS-UNIS</b>	
Grand Rapids, MI	Center of Excellence
Dallas, TX	Distribution
Englewood, OH	Distribution
Huntsville, AL	Fabrication & Distribution
Mira Loma, CA	Distribution
Nampa, ID	Fabrication & Distribution
Turner Falls, MA	Fabrication & Distribution
Vacaville, CA	Fabrication
<b>MEXIQUE</b>	
Ojinaga, MX	Fabrication
Mexicali, MX	Fabrication

Siège social:

Duravent Group  
 28 W. Adams, Suite 1810  
 Detroit, MI 48226  
 Tel: 800.835.4429  
 Courriel: [info@duraventgroup.com](mailto:info@duraventgroup.com)  
[www.duraventgroup.com](http://www.duraventgroup.com)

**duravent**<sup>TM</sup>

**duravent**<sup>TM</sup>  
GROUPE

CONSTRUIRE POUR L'AVENIR

[www.duraventgroup.com](http://www.duraventgroup.com)

