

**duravent**<sup>TM</sup>

# DuraTech<sup>®</sup> Premium

Système de cheminée multicom bustible haute température à double paroi isolée de 2 po (5 cm)

CAN/ULC-629, UL 103HT

**UNIQUEMENT DISPONIBLE AU CANADA**



**AV**

# Chez Duravent, nous fabriquons des cheminées depuis 1956

Cela fait de nous l'un des plus anciens fabricants de produits de ventilation en Amérique du Nord.

DuraTech Premium rend hommage à cette histoire. Cette cheminée de qualité professionnelle est basée sur un design éprouvé introduit pour la première fois en 1984. Les améliorations apportées aux changements dans les méthodes de construction résidentielle combinés à sa haute densité et à son isolation de 2 pouces en ont rapidement fait un favori dans certains des climats les plus froids d'Amérique du Nord.

Les propriétaires de certaines de ces régions dépendent de leurs appareils à combustible solide pour fonctionner 24 heures sur 24. Ils veulent une cheminée qui sera tout aussi fiable.

C'est exactement ce qu'ils choisissent en DuraTech Premium.



# DuraTech Premium Caractéristiques et avantages

CARACTERISTIQUES	AVANTAGES
Conception éprouvée avec conduit de fumée intérieur et enveloppe extérieure en acier inoxydable robuste, de haute qualité et résistant à la corrosion	<ul style="list-style-type: none"> <li>• Longue durée de vie signifie que ce sera la dernière cheminée dont votre maison aura besoin</li> </ul>
Conduit de fumée intérieure flottante en acier inoxydable	<ul style="list-style-type: none"> <li>• Fixé seulement au coupleur mâle, le conduit de fumée est libre de se dilater et contracter selon les variations thermiques</li> <li>• Minimise le risque de fatigue des métaux et de flambage/déchirure qui peuvent survenir avec l'utilisation; surtout lors de feux de cheminée</li> </ul>
Conduits intérieurs et extérieurs soudés au laser	<ul style="list-style-type: none"> <li>• Améliore la résistance du conduit</li> <li>• Élimine une source potentielle de fuite</li> <li>• Améliore la qualité et l'esthétique du produit</li> </ul>
Assemblage "twist-lock" avec coupleurs aux extrémités	<ul style="list-style-type: none"> <li>• Permet un raccordement rapide des longueurs de tuyau en quelques secondes avec seulement un 1/8e tour</li> <li>• Élimine le besoin de bandes de verrouillage</li> <li>• Les contacts multipoints entre les coupleurs combiné à un chevauchement important améliorent la résistance transversale et assure une connexion fiable.</li> </ul>
Support de plafond robuste avec adaptateur intégrée de tuyau de fumée	<ul style="list-style-type: none"> <li>• Assemblé d'une seule pièce en usine, il permet de minimiser les fuites d'air autour de la cheminée</li> <li>• Réduit le nombre de pièces nécessaires et simplifie l'installation</li> </ul>
Isolation de deux pouces qui ne se déplacera pas ou ne se compactera pas	<ul style="list-style-type: none"> <li>• Agit comme une épaisse enveloppe isolante afin de garder la chaleur à l'intérieur et le froid à l'extérieur (exemple: DTP 6 pouces de diamètre pèse 8,9 livres par pied linéaire)</li> <li>• Maximise la température des gaz de combustion pour un démarrage plus rapide</li> <li>• Permet un tirage plus stable et puissant pour les poêles et foyers certifiés EPA, y compris les appareils avec catalyseurs.</li> <li>• Minimise la condensation permettant une diminution des accumulations de crésote – le combustible qui alimente un feu de cheminée</li> <li>• Élimine le risque de points chauds qui peuvent survenir avec les produits de cheminée d'entrée de gamme</li> <li>• Basse température de surface sur enveloppe extérieure</li> </ul>
Grande variété d'accessoires isolés conçu pour respecter les normes de maisons à haut rendement énergétique	<ul style="list-style-type: none"> <li>• Maintient la chaleur dans la maison au lieu d'être perdu par les murs et les plafonds</li> <li>• Extensions disponibles pour convenir à des hauteurs d'isolation plus élevées du grenier</li> <li>• Capacité de sceller autour de la cheminée afin de réduire au minimum la fuite d'air potentielle</li> <li>• Élimine le risque de condensation dans les zones de climat très froid</li> <li>• Aide à prévenir les dommages à l'intérieur des murs extérieurs et à l'intérieur des ensembles plafond / toit</li> </ul>
Composantes universelles	<ul style="list-style-type: none"> <li>• Support de toit, bride et support mural, comportent tous une bande universelle qui peut être dimensionné pour s'adapter à n'importe quel diamètre de cheminée DTP</li> </ul>
La meilleure garantie à vie limitée de l'industrie	<ul style="list-style-type: none"> <li>• Contrairement à nos concurrents, notre garantie est TRANSFÉRABLE à un futur propriétaire (La plupart des garanties de nos concurrents ne sont valides qu'à l'acheteur initial)</li> <li>• Ajoute de la valeur pour le propriétaire actuel et futur</li> </ul>

## Spécifications

### Applications

Le système DuraTech Premium est un système de cheminée multicom bustible à double paroi destiné à être utilisé avec tout appareils brûlant du bois, de l'huile, du gaz ou du charbon.

### Matériaux et construction

2 po (5 cm) d'isolant en fibre minérale placé entre des parois interne et externe en acier inoxydable de 0,016 po (0,04 cm).

Joint soudure laser.

### Dégagements

Dégagement de 2 po (5 cm) par rapport aux combustibles.

### Diamètres

6 po (15,2 cm), 7 po (17,7 cm), 8 po (20,3 cm)

### Homologations

Homologué aux normes UL 103HT et CAN/ULC-629 par Intertek.



## Système CAN/ULC-629 et UL 103HT

### DuraTech Premium

Le système DuraTech Premium est muni d'une fonction de verrouillage par rotation qui permet de l'assembler avec rapidité et précision sans utiliser de collet de verrouillage.

Conçu pour un fonctionnement normal et continu avec une température maximale des gaz de combustion de 1200 °F (650 °C). Le système DuraTech Premium est conforme aux exigences strictes et rigoureuses de la norme CAN/ULC-629, dont une heure à 1700°F (925°C), plus trois essais de résistance aux feux de cheminée de trente minutes à 2100°F (1150°C).



## Installations typiques

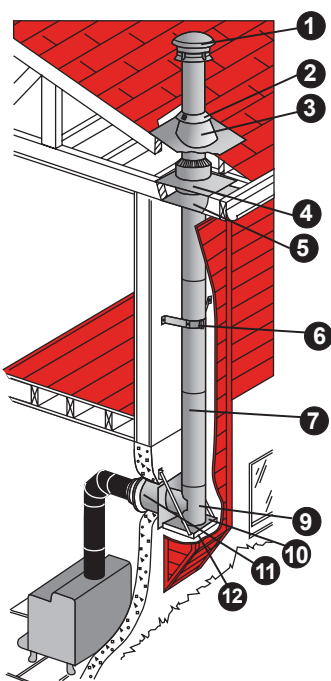
• Consultez nos schémas d'installation typique de système d'évacuation pour sélectionner les composants adaptés à votre installation.

• Dans les installations à travers le mur, un coupe-feu mural et une longueur de tuyau appropriée doivent être utilisés si le mur est construit ou recouvert de matériaux combustibles.

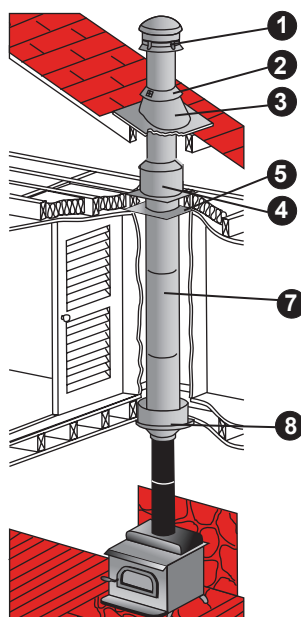
• Les supports pour plafond à dégagement réduit DTP intègrent la fonction coupe-feu et coupe radiation pour grenier. Ils peuvent être utilisés dans toutes les installations traversant un grenier, que celui-ci soit isolé ou non. Remarque : Pour une installation sur plusieurs étages, un coupe feu de grenier et un coupe-feu doivent être achetés séparément.

• Un coupe-feu doit être utilisé lorsqu'une cheminée traverse tout plafond non protégé par un support de plafond d'usine.

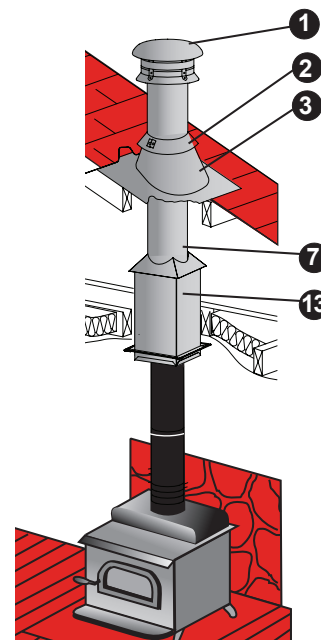
Clé d'installation			
1	Chapeau pare-pluie	7	Longueur
2	Collet de solin	8	Support de finition
3	Solin de toit ajustable	9	Té isolé
4	Coupe-feu de grenier	10	Support de té
5	Coupe-feu	11	Coupe-feu mural
6	Bride murale	12	Capuchon de té
		13	Support à dégagement réduit



Installation extérieure



Installation intérieure sur plusieurs étages



Installation intérieure sur un étage

Pour obtenir des conseils sur la sélection des composants de tuyau de poêle, consultez nos catalogues pour Tuyau de poêle USP, DVL, ou DuraBlack de Duravent.

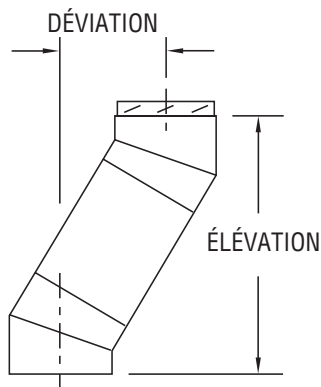
Calcul de la déviation et de l'élévation

Les étapes suivantes permettront de déterminer les longueurs requises pour une installation :

1. Définir la déviation nécessaire en fonction de l'obstacle à éviter.

2. Se référer au Tableau de déviation et d'élévation pour identifier les coudes à utiliser ainsi que les longueurs isolées nécessaires.

3. Vérifiez les dimensions des hauteurs de déviation correspondantes.



## TABLEAU DE DÉVIATION ET D'ÉLÉVATION DES COUDES

Une longueur entre les coudes								
Angle	Dia.	8 po	12 po	18 po	24 po	36 po	48 po	
15°	6 po, 7 po, 8 po	Déviaton	3-5/16 po	4-5/16 po	5-7/8 po	7-7/16 po	10-1/2 po	13-5/8 po
		Élévation	15-11/16 po	19-9/16 po	25-3/8 po	31-3/16 po	43-3/4 po	54-3/8 po
		Deux longueurs entre les coudes						
			8 po et 48 po	12 po et 48 po	18 po et 48 po	24 po et 48 po	36 po et 48 po	48 po et 48 po
15°	6 po, 7 po, 8 po	Déviaton	15-3/8 po	16-7/16 po	18 po	19-1/2 po	22-5/8 po	25-3/4 po
		Élévation	60-15/16 po	64-3/16 po	70-9/16 po	76-3/8 po	87 po	99-9/16 po
		Deux longueurs entre les coudes						
			8 po et 48 po	12 po et 48 po	18 po et 48 po	24 po et 48 po	36 po et 48 po	48 po et 48 po
30°	6 po, 7 po, 8 po	Déviaton	7-7/16 po	9-7/16 po	12-7/16 po	15-7/16 po	21-7/16 po	27-7/16 po
		Élévation	20 po	23-1/2 po	28-11/16 po	33-7/8 po	44-1/4 po	54-11/16 po
		Deux longueurs entre les coudes						
			8 po et 48 po	12 po et 48 po	18 po et 48 po	24 po et 48 po	36 po et 48 po	48 po et 48 po
30°	6 po, 7 po, 8 po	Déviaton	30-13/16 po	32-13/16 po	35-13/16 po	38-13/16 po	44-13/16 po	50-13/16 po
		Élévation	60-9/16 po	64 po	69-1/4 po	74-7/16 po	84-13/16 po	95-1/4 po
		Deux longueurs entre les coudes						
			8 po et 48 po	12 po et 48 po	18 po et 48 po	24 po et 48 po	36 po et 48 po	48 po et 48 po
45°	6 po, 7 po, 8 po	Déviaton	10-5/16 po	13-3/16 po	17-3/8 po	21-5/8 po	30-1/8 po	38-5/8 po
		Élévation	17-13/16 po	20-5/8 po	24-7/8 po	29-1/8 po	37-5/8 po	46-1/8 po
		Deux longueurs entre les coudes						
			8 po et 48 po	12 po et 48 po	18 po et 48 po	24 po et 48 po	36 po et 48 po	48 po et 48 po
45°	6 po, 7 po, 8 po	Déviaton	43-7/16 po	46-1/4 po	50-1/2 po	54-3/4 po	63-1/4 po	71-11/16 po
		Élévation	50-15/16 po	53-3/4 po	58 po	62-1/4 po	70-3/4 po	79-3/16 po
		Deux longueurs entre les coudes						
			8 po et 48 po	12 po et 48 po	18 po et 48 po	24 po et 48 po	36 po et 48 po	48 po et 48 po

### CAPACITÉ DE CHARGE

Ø int.	Hauteur maximale		
	6 po	7 po	8 po
Support Déviation/ Mural	24 pi	22 pi	20 pi
Support de Té Ajustable	30 pi	28 pi	26 pi
Support De Toit	20 pi	18 pi	16 pi
Support Cathédrale Carré	30 pi	28 pi	26 pi
Support De Finition	30 pi	28 pi	26 pi
Support à dégagement réduit	30 pi	28 pi	26 pi

### DIMENSION DES OUVERTURES\*

Ø int.	Dimension de l'orifice (encadrement)		
	6 po	7 po	8 po
Support De Toit	14-1/8 po	15-1/8 po	16-1/8 po
Coupe Feu radiant de grenier	14-1/8 po	15-1/8 po	16-1/8 po
Support Cathédrale Carré	14-3/8 po	14-3/8 po	14-3/8 po
Support De Finition	14-3/8 po	14-3/8 po	14-3/8 po
Support à dégagement réduit	12-1/8 po	13-1/8 po	14-1/8 po
Coupe feu Radiant Carré	14-1/8 po	15-1/8 po	16-1/8 po
Coupe-feu mural isolé	14-1/8 po	15-1/8 po	16-1/8 po

### Limite de température

650 ° C (1200 ° F)  
925 ° C (1700 ° F)  
1150 ° C (2100 ° F)

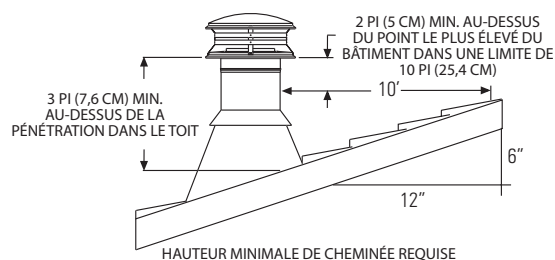
### Période de fonctionnement

Maximum continu  
choc thermique admissible  
testée 3 x 30 minutes

### DTP SPÉCIFICATIONS GÉNÉRALES

Ø int.	Ø ext.	Épaisseur d'isolation	Poids en lb/pi.*	Assemblage à verrouillage rotatif simple et rapide « Twist-Lock »	Dégagement combustibles
6 po	10 pi	2 po	8,9	OUI	2 po
7 po	11 po	2 po	9,9	OUI	2 po
8 po	12 po	2 po	10,9	OUI	2 po

## Planification de votre installation



**Figure 1**

Les recommandations suivantes sont des directives générales fournies pour vous aider dans l'agencement et la sélection des composants de cheminée nécessaires pour votre installation. Suivez toujours les instructions d'installation de DuraVent avant d'installer votre système de cheminée. Les instructions d'installation sont accessibles en ligne sur [www.duravent.com](http://www.duravent.com).

- Le diamètre de la cheminée doit correspondre à la taille de la sortie de l'appareil. Une cheminée mal dimensionnée entraînera un tirage insuffisant et la formation excessive de crésote.
- Mesurez le diamètre du conduit d'évacuation de l'appareil. Sélectionnez la cheminée et un conduit de poêle à raccord DVL, USP, ou DuraBlack de même diamètre que le conduit d'évacuation de l'appareil.
- Déterminez s'il s'agit d'une installation traversant le toit ou un mur. Une installation traversant le mur exige d'autres composants (coupe-feu mural, té/bouchon, support de té, brides murales, prolongement de conduit et collet décoratif).
- Si possible, installez la cheminée à l'intérieur. Une cheminée extérieure peut potentiellement produire moins de tirage et générera davantage de crésote.
- Si possible, évitez les déviations pouvant affecter le tirage naturel. Une installation verticale droite est plus efficace et moins susceptible d'entraîner la formation de crésote. Si une déviation est nécessaire pour éviter les chevrons de charpente ou autres obstructions, mesurez la distance horizontale requise et la hauteur verticale disponible. Il est possible de se procurer des coudes de 15°, 30° et 45°. (Remarque : Les coudes de 45° ne sont autorisés qu'au Canada. L'angle maximum autorisé aux États-Unis est de 30°.) Un maximum de deux déviations (quatre coudes) est autorisé par installation. Au moins un support adapté est nécessaire après chaque déviation.
- Déterminez la hauteur de cheminée minimale au-dessus de la ligne du toit. Les codes du bâtiment exigent un minimum de 3 pi (7,6 cm) au-dessus de la pénétration dans le toit et au moins 2 pi (5 cm) plus haut que toute partie d'un bâtiment dans un rayon de 10 pi (25,4 cm). Voir la Figure 1. Le capuchon de sortie est installé au-dessus de ce point. Si la cheminée s'élève à plus de 5 pi (152 cm) au-dessus de la pénétration dans le toit, une bride de toit est nécessaire.
- Mesurez la pente du toit. Par exemple, une pente de 6/12 présente une hauteur de 6 po (15,2 cm) et une distance horizontale de 12 po (30,4 cm). Sélectionnez le solin approprié.
- Déterminez la longueur totale de cheminée et de conduit de poêle requise pour l'installation. Pour calculer la longueur installée du conduit de cheminée DuraTech Premium de 6 à 8 po (15,2 à 20,3 cm), soustrayez 1 po (2,54 cm) par raccord. Soustrayez 1 ¼ po (3,17 cm) par raccord de conduit de cheminée DuraBlack. Soustrayez 3/4 po (1,9 cm) par raccord de conduit de cheminée DVL ou or 1 3/8 po (3,49 cm) de USP. La hauteur minimale, au niveau de la mer, d'une cheminée droite verticale, est de 10 pi (25,4 cm) à 15 pi (38,1 cm) au-dessus de la sortie de l'appareil. A une altitude plus élevée, ou l'utilisation de coudes ou d'un té, nécessiteront environ 30 à 60 % plus de hauteur afin d'assurer un tirage adéquat.
- Veillez à la sécurité-incendie. Maintenez un dégagement minimum de 2 po (5 cm) par rapport aux combustibles. Suivez les codes locaux du bâtiment et faites inspecter votre cheminée par un professionnel certifié régulièrement.

### Kit support mural



Le kit comprend : un coupe-feu mural isolé, un té, un capuchon de té à verrouillage par rotation, un support mural, une bride murale, un prolongement de conduit, manchon décoratif, et un capuchon de pluie.

Avec cette option, le té peut être positionné uniquement au-dessus ou au-dessous du support mural.

TAILLE	6 po (15,2 cm)
CODE	6DTP-WSK-2

### Kit d'installation extérieure



Le kit comprend : un coupe-feu mural isolé, un té, un capuchon de té à verrouillage par rotation, un support de té avec coupleur, une bride murale, un prolongement de conduit, manchon décoratif, un capuchon de pluie et un pare-étincelles.

Avec cette option, le té est positionné uniquement au-dessus du support de té.

TAILLE	6 po (15,2 cm)
CODE	6DTP-EK-2

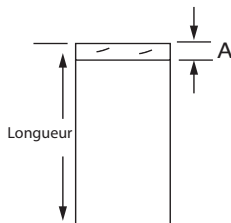
### Kit d'installation intérieure



Contenu de l'ensemble : Support de finition avec raccord d'accouplement, coupe-feu radiant de grenier isolé en 2 pièces et chapeau pare-pluie.

TAILLE	6 po (15,2 cm)
CODE	6DTP-IK-2

### Longueur

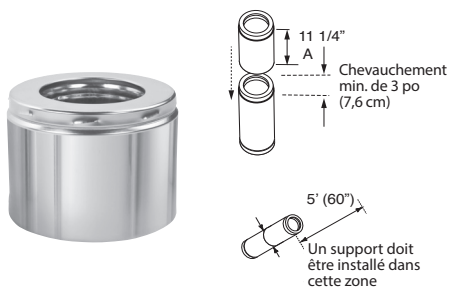


Parois interne et externe en acier inoxydable. Disponible en longueurs de 8 po (20,3 cm), 12 po (30,4 cm), 18 po (45,7 cm), 24 po (60,9 cm), 36 po (91,4 cm), 48 po (121,9 cm).

TAILLE	6 po (15,2 cm)	7 po (17,7 cm)	8 po (20,3 cm)
	CODE	CODE	CODE
A	1 po (2,5 cm)		
8 po (20,3 cm)	6DTP-08	7DTP-08	8DTP-08
12 po (30,4 cm)	6DTP-12	7DTP-12	8DTP-12
18 po (45,7 cm)	6DTP-18	7DTP-18	8DTP-18
24 po (60,9 cm)	6DTP-24	7DTP-24	8DTP-24
36 po (91,4 cm)	6DTP-36	7DTP-36	8DTP-36
48 po (121,9 cm)	6DTP-48	7DTP-48	8DTP-48



### Longueur ajustable



Utilisée en conjonction avec des longueurs isolées droites, la longueur ajustable permet un ajustement de course parfaite, que ce soit verticalement, horizontalement ou à un angle. **IMPORTANT** : La longueur ajustable n'est pas conçue pour supporter une charge. Son installation verticale exige un support approprié sur la section située au-dessus afin de porter le poids de l'installation restante.

TAILLE	6 po (15,2 cm)	7 po (17,7 cm)	8 po (20,3 cm)
A	11 ¼ po (28,5 cm)	11 ¼ po (28,5 cm)	11 ¼ po (28,5 cm)
CODE	6DTP-ADJ	7DTP-ADJ	8DTP-ADJ

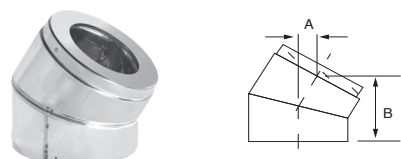
### Coude isolé de 15°



Permet une déviation de 15° d'une cheminée. Conçu pour contourner un obstacle, tel qu'une solive. Un maximum de deux déviations (quatre coudes) est autorisé.

TAILLE	6 po (15,2 cm)	7 po (17,7 cm)	8 po (20,3 cm)
A	5/8 po (1,5 cm)	5/8 po (1,5 cm)	5/8 po (1,5 cm)
B	4 ¾ po (12 cm)	4 ¾ po (12 cm)	4 ¾ po (12 cm)
CODE	6DTP-15E	7DTP-15E	8DTP-15E

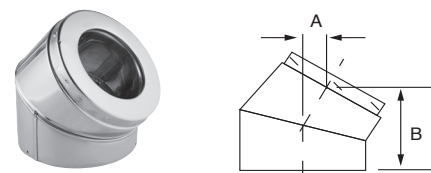
### Coude isolé de 30°



Permet une déviation de 30° d'une cheminée. Conçu pour contourner un obstacle, tel qu'une solive. Un maximum de deux déviations (quatre coudes) est autorisé.

TAILLE	6 po (15,2 cm)	7 po (17,7 cm)	8 po (20,3 cm)
A	1 15/16 po (4,9 cm)	1 15/16 po (4,9 cm)	1 15/16 po (4,9 cm)
B	7 7/16 po (18,5 cm)	7 7/16 po (18,5 cm)	7 7/16 po (18,5 cm)
CODE	6DTP-30E	7DTP-30E	8DTP-30E

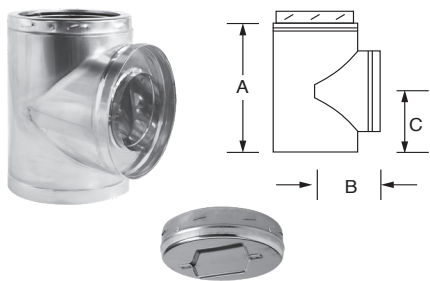
### Coude isolé de 45°



Permet une déviation de 45° d'une cheminée. Conçu pour contourner un obstacle, tel qu'une solive. Un maximum de deux déviations (quatre coudes) est autorisé. L'angle d'inclinaison de la cheminée ne doit jamais dévier de plus de 45° par rapport à la position verticale.

TAILLE	6 po (15,2 cm)	7 po (17,7 cm)	8 po (20,3 cm)
A	3 po (7,6 cm)	3 po (7,6 cm)	3
B	6 7/8 po (17,4 cm)	6 7/8 po (17,4 cm)	6 7/8 po (17,4 cm)
CODE	6DTP-45E	7DTP-45E	8DTP-45E

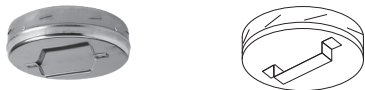
### Té isolé



Situé à la base de la cheminée, il assure le raccordement horizontal à l'appareil. Un capuchon de té isolé (TCI) est inclus.

TAILLE	6 po (15,2 cm)	7 po (17,7 cm)	8 po (20,3 cm)
A	13 po (33,02 cm)	14 po (35,56 cm)	15 po (38,1 cm)
B	7 po (17,7 cm)	7 ¼ po (18,42 cm)	8 po (20,3 cm)
C	7 po (17,7 cm)	7 ½ po (19 cm)	8 po (20,3 cm)
CODE	6DTP-T-2	7DTP-T-2	8DTP-T-2

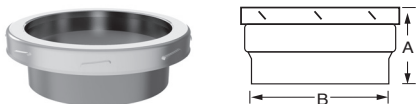
### Capuchon de té à verrouillage par rotation



Le capuchon à verrouillage par rotation facilite l'accès pour les inspections et les interventions d'entretien.

TAILLE	6 po (15,2 cm)	7 po (17,7 cm)	8 po (20,3 cm)
CODE	6DTP-TCI	7DTP-TCI	8DTP-TCI

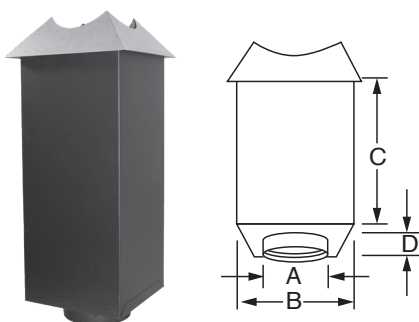
### Prolongement de conduit



Utilisé pour effectuer la transition entre la cheminée isolée et un conduit de poêle dans une installation traversant un mur. Pour en savoir plus, consultez les instructions d'installation.

TAILLE	6 po (15,2 cm)	7 po (17,7 cm)	8 po (20,3 cm)
A	3 po (7,6 cm)	3 po (7,6 cm)	3 po (7,6 cm)
B	5 7/8 po (14,9 cm)	6 7/8 po (17,4 cm)	7 7/8 po (20 cm)
CODE	6DTP-CA	7DTP-CA	8DTP-CA

### Support carré isolé à dégagement réduit

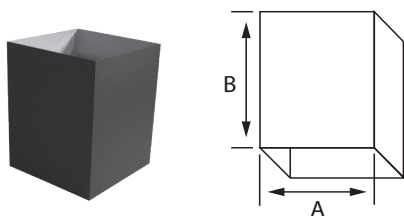


À utiliser avec des plafonds plats, voûtés ou cathédrale. Le support peut également servir de Coupe feu Radiant de grenier. Comprend un collet carré à rond illustré, un matelas d'isolation d'usine et une garniture de finition noire. La rallonge de conduit intégrée accepte les tuyaux de poêle à paroi simple ou à double paroi.

Remarque : Le dégagement réduit s'applique uniquement à la partie de la cheminée protégée par la boîte de support (et l'extension). Au-dessus, les dégagements aux combustibles doivent respecter la règle du 2 po.

TAILLE	6 po (15,2 cm)	7 po (17,7 cm)	8 po (20,3 cm)
A	6 po (15,2 cm)	7 po (17,7 cm)	8 po (20,3 cm)
B	12 po (30,4 cm)	13 po (33 cm)	14 po (35,5 cm)
C	24 po (60,9 cm)	24 po (60,9 cm)	24 po (60,9 cm)
D	2 po (5 cm)	2 po (5 cm)	2 po (5 cm)
CODE	6DTP-RCS	7DTP-RCS	8DTP-RCS

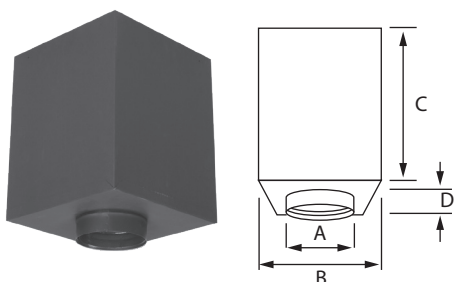
### Rallonge de support carré à dégagement réduit



Cette pièce est conçue pour prolonger de 22 po (55,8 cm) la hauteur du support carré à dégagement réduit.

TAILLE	6 po (15,2 cm)	7 po (17,7 cm)	8 po (20,3 cm)
A	12 po (30,4 cm)	13 po (33 cm)	14 po (35,5 cm)
B	24 po (60,9 cm)	24 po (60,9 cm)	24 po (60,9 cm)
CODE	6DTP-SE	7DTP-SE	8DTP-SE

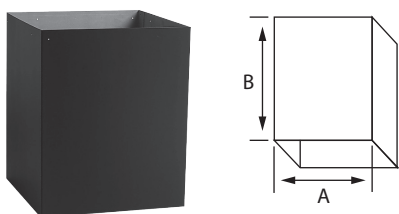
### Support cathédrale



Pour une utilisation avec des plafonds voûtés ou cathédrale. La boîte s'adapte entre l'espacement standard des solives de 16 po d'entraxe. La rallonge de conduit intégrée accepte les tuyaux de poêle à paroi simple ou à double paroi. Comprend une garniture de finition noire.

TAILLE	6 po (15,2 cm)	7 po (17,7 cm)	8 po (20,3 cm)
A	6 po (15,2 cm)	7 po (17,7 cm)	8 po (20,3 cm)
B	14 3/8 po (36,5 cm)	14 3/8 po (36,5 cm)	14 3/8 po (36,5 cm)
C	24 po (60,9 cm)		
D	2 po (5 cm)		
CODE	6DTP-CS24	7DTP-CS24	8DTP-CS24

### Rallonge de support cathédrale



S'utilise pour prolonger jusqu'à 22 po (55,8 cm) la hauteur du support cathédrale.

TAILLE	6 po (15,2 cm)	7 po (17,7 cm)	8 po (20,3 cm)
A	14 3/8 po (36,5 cm)	14 3/8 po (36,5 cm)	14 3/8 po (36,5 cm)
B	24 po (60,9 cm)		
CODE	CSE24		

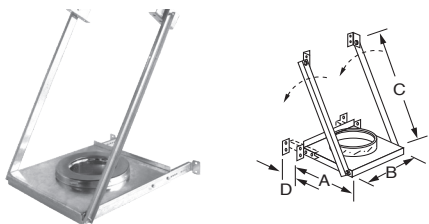
### Support de finition



Support rond à utiliser avec des plafonds plats. S'adapte avec le cadrage de solives de 16 po d'entraxe. La rallonge de conduit intégrée accepte les tuyaux de poêle à paroi simple ou à double paroi.

TAILLE	6 po (15,2 cm)	7 po (17,7 cm)	8 po (20,3 cm)
A	14 3/8 po (36,5 cm)	14 3/8 po (36,5 cm)	14 3/8 po (36,5 cm)
B	6 po (15,2 cm)	7 po (17,7 cm)	8 po (20,3 cm)
C	20 po (50,8 cm)	20 po (50,8 cm)	20 po (50,8 cm)
D	5 1/2 po (13,9 cm)	5 1/2 po (13,9 cm)	5 1/2 po (13,9 cm)
E	3 po (7,6 cm)	3 po (7,6 cm)	3 po (7,6 cm)
F	2 po (5 cm)	2 po (5 cm)	2 po (5 cm)
CODE	6DTP-SFC	7DTP-SFC	8DTP-SFC

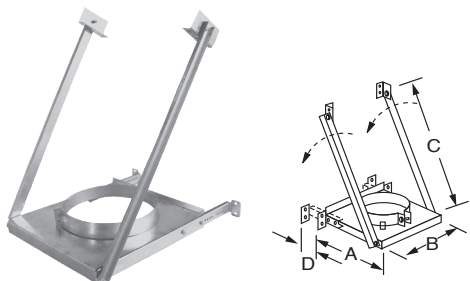
### Support de té ajustable avec coupleur



S'utilise pour supporter le té isolé dans une installation de cheminée traversant un mur.  
Un accès pour inspection et entretien est intégré sur le dessous du support. Les bras réglables et le socle coulissant sont réglés en usine pour garantir un dégagement au combustible minimum de 2 po (5 cm) à 7 po (17,7 cm) par rapport au mur.

TAILLE	6 po (15,2 cm)	7 po (17,7 cm)	8 po (20,3 cm)
A	15 ½ po (39,37 cm)	15 ½ po (39,37 cm)	15 ½ po (39,37 cm)
B	15 po (38,1 cm)	15 po (38,1 cm)	15 po (38,1 cm)
C	26 ¾ po (67,9 cm)	26 ¾ po (67,9 cm)	26 ¾ po (67,9 cm)
D	0 à 5 po (12,7 cm)	0 à 5 po (12,7 cm)	0 à 5 po (12,7 cm)
CODE	6DTP-ATSC-2	7DTP-ATSC-2	8DTP-ATSC-2

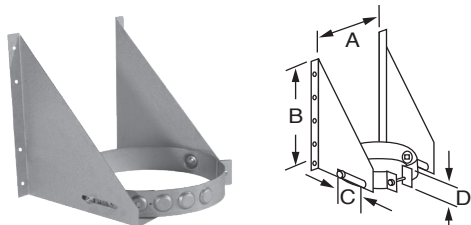
### Support de té ajustable avec collet



S'utilise pour supporter le té isolé dans une installation de cheminée traversant un mur. Pour une installation polyvalente et pratique, le té peut être placé au-dessus ou en dessous du support. Peut aussi être utilisé comme support mural ou re-support. Les bras réglables et le socle coulissant sont réglés en usine pour garantir un dégagement minimum de 2 po (5 cm) à 7 po (17,7 cm) par rapport au mur.

TAILLE	6 po (15,2 cm)	7 po (17,7 cm)	8 po (20,3 cm)
A	15 ½ po (39,3 cm)	15 ½ po (39,3 cm)	15 ½ po (39,3 cm)
B	15 po (38,1 cm)	15 po (38,1 cm)	15 po (38,1 cm)
C	26 ¾ po (67,9 cm)	26 ¾ po (67,9 cm)	26 ¾ po (67,9 cm)
D	0 à 5 po (12,7 cm)	0 à 5 po (12,7 cm)	0 à 5 po (12,7 cm)
CODE	6DTP-ATS	7DTP-ATS	8DTP-ATS

### Support Déviation/Mural (UNIVERSEL)

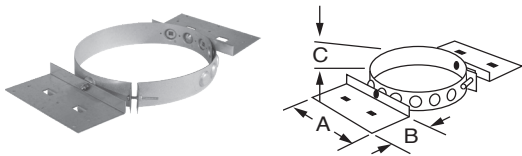


Le collet ajustable universel s'adapte pour les conduits de 6", 7" ou 8". Réglé en usine pour assurer un dégagement minimum de 2 jusqu'à 4" de dégagement. Peut être utilisé comme support mural, support déviation ou support de té.

TAILLE	6 po (15,2 cm)	7 po (17,7 cm)	8 po (20,3 cm)
A	10 ¾ po (26,4 cm)	11 ¾ po (28,9 cm)	12 ¾ po (31,4 cm)
B		12 po (30,4 cm)	
C		2 po (5 cm)	
D		2 po (5 cm)	
CODE		DTP-URES-2	

## Support de toit

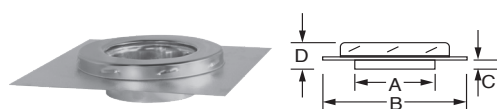
(UNIVERSEL)



Généralement utilisé pour soutenir une cheminée sur le toit. Les supports de montage pivotent pour s'adapter à n'importe quel pente de toit. Le collet ajustable universel s'adapte pour conduit de 6", 7" ou 8". Peut également être utilisé comme support supplémentaire. Reportez-vous aux instructions pour plus de détails.

TAILLE	6 po (15,2 cm)	7 po (17,7 cm)	8 po (20,3 cm)
A	8 po (20,3 cm)	8 po (20,3 cm)	8 po (20,3 cm)
B	4 po (10,1 cm)	4 po (10,1 cm)	4 po (10,1 cm)
C	2 po (5 cm)	2 po (5 cm)	2 po (5 cm)
CODE	DTP-RS		

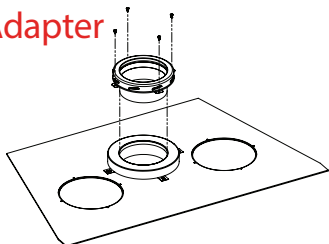
## Plaque d'ancrage



Se fixe sur la partie supérieure d'un foyer ou de tout autre appareil approuvé. Assure le bon raccordement de la cheminée.

TAILLE	6 po (15,2 cm)	7 po (17,7 cm)	8 po (20,3 cm)
A	6 po (15,2 cm)	6 po (15,2 cm)	6 po (15,2 cm)
B	14 po (35,5 cm)	14 po (35,5 cm)	14 po (35,5 cm)
C	2 po (5 cm)	2 po (5 cm)	2 po (5 cm)
D	3 po (7,6 cm)	3 po (7,6 cm)	3 po (7,6 cm)
CODE	6DTP-AP	7DTP-AP	8DTP-AP

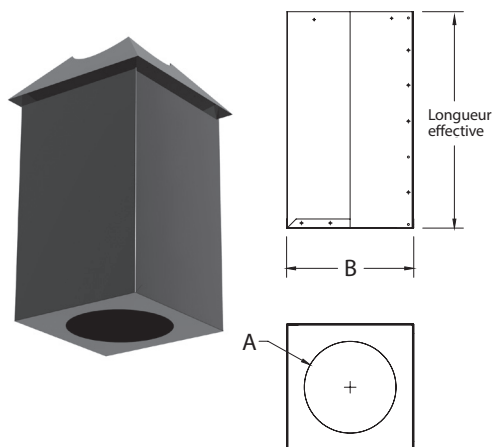
## IHP Adapter



Adapte les foyers préfabriqués IHP pour accepter la cheminée DuraTech Premium.

TAILLE	6 po (15,2 cm)	7 po (17,7 cm)
ORDER #	6IHP2	7IHP2

## Coupe-feu radiant carré isolé



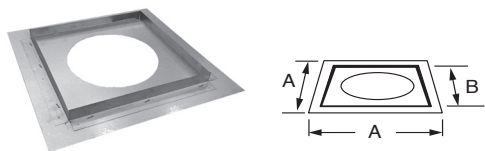
Peux être utilisé lorsque la cheminée isolée traverse un plafond-grenier par le dessous. Adapté aux applications avec plafond plat, voûté ou cathédrale. Intègre la fonction de coupe-feu ainsi que coupe radiation de grenier dans une seule pièce.

Un isolant installé en usine et un collet sont inclus.

La hauteur (longueur) effective avec rallonge standard est réglable de 24 po (61 cm) jusqu'à un maximum de 46 po (116,8 cm).

TAILLE	6 po (15,2 cm)	7 po (17,7 cm)	8 po (20,3 cm)
A	10 3/16 po (25,8 cm)	11 3/16 po (28,4 cm)	12 3/16 po (30,9 cm)
B	14 po x 14 po (35,5 cm x 35,5 cm)	15 po x 15 po (38,1 cm x 38,1 cm)	16 po x 16 po (40,6 cm x 40,6 cm)
CODE	6DTP-SRSE	7DTP-SRSE	8DTP-SRSE

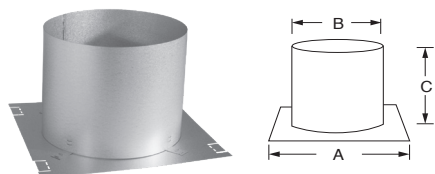
### Coupe-feu



Assure une protection coupe-feu sur le dessous d'une pénétration dans le plafond.

TAILLE	6 po (15,2 cm)	7 po (17,7 cm)	8 po (20,3 cm)
A	16 po (40,6 cm)	18 po (45,7 cm)	18 po (45,7 cm)
B	14 po (35,5 cm)	15 po (38,1 cm)	16 po (40,6 cm)
CODE	6DTP-FS	7DTP-FS	8DTP-FS

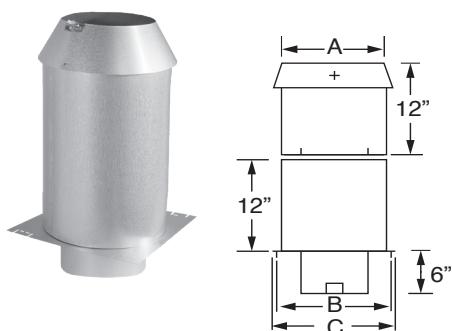
### Coupe-feu radiant



Peut être utilisé comme solution alternative au coupe-feu standard (FS). Cette version comporte un écran coupe radiation. Peut être exigé par certains fabricants d'appareils.

TAILLE	6 po (15,2 cm)	7 po (17,7 cm)	8 po (20,3 cm)
A	16 po (40,6 cm)	18 po (45,7 cm)	18 po (45,7 cm)
B	13 po (33 cm)	14 po (35,5 cm)	15 po (38,1 cm)
C	10 po (25,4 cm)	10 po (25,4 cm)	10 po (25,4 cm)
CODE	6DTP-RS	7DTP-RS	8DTP-RS

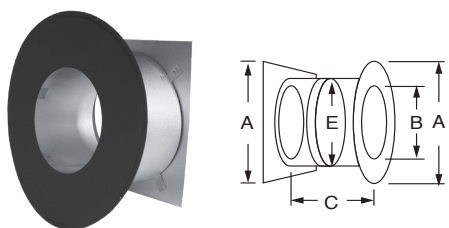
### Coupe-feu de grenier ajustable



Coupe radiation de grenier permettant d'assurer un dégagement au combustible de la cheminée au passage d'un grenier. Fabriqué en deux pièces permettant une hauteur réglable de 12 po (30,4 cm) à 22 po (55,8 cm) pour s'adapter à une isolation plus épaisse. Isolé et fourni avec un collet, comme illustré.

TAILLE	6 po (15,2 cm)	7 po (17,7 cm)	8 po (20,3 cm)
A	14 po (35,5 cm)	15 po (38,1 cm)	16 po (40,6 cm)
B	14 po (35,5 cm)	15 po (38,1 cm)	16 po (40,6 cm)
C	16 po (40,6 cm)	18 po (45,7 cm)	18 po (45,7 cm)
CODE	6DTP-AARS	7DTP-AARS	8DTP-AARS

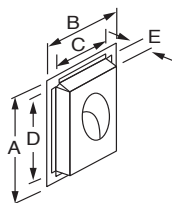
### Coupe-feu mural isolé



Conçu pour protéger les matériaux combustibles environnants lorsque une cheminée traverse un mur. S'adapte pour une épaisseur de mur de 7 po. à 12 po. Peut être ajusté pour une utilisation avec des murs plus minces. Comprend un collier décoratif peint pour la finition intérieure. Isolé pour éviter les pertes de chaleur ou l'intrusion d'air froid.

TAILLE	6 po (15,2 cm)	7 po (17,7 cm)	8 po (20,3 cm)
A	21 po (53,3 cm)	21 po (53,3 cm)	21 po (53,3 cm)
B	10 3/8 po (26,3 cm)	11 3/8 po (28,8 cm)	12 3/8 po (31,4 cm)
C	7 po (17,7 cm) à 12 1/2 po (31,7 cm)		
D	16 po (40,6 cm)	18 po (45,7 cm)	18 po (45,7 cm)
E	14 po (35,5 cm)	15 po (38,1 cm)	16 po (40,6 cm)
CODE	6DTP-WTI-2	7DTP-WTI-2	8DTP-WTI-2

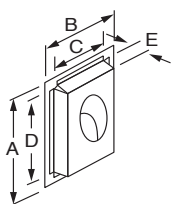
### Coupe-feu mural isolé 30°



Cette pièce est conçu pour utilisation avec un foyer à bois certifié pour être utilisé avec la cheminée. Il a été conçu pour être utilisé lorsque la cheminée traverse un mur à un angle.

TAILLE	6 po (15,2 cm)	7 po (17,7 cm)	8 po (20,3 cm)
A	40 <sup>11</sup> / <sub>16</sub> po (103,3 cm)	42 <sup>3</sup> / <sub>4</sub> po (108,5 cm)	44 <sup>13</sup> / <sub>16</sub> po (113,8 cm)
B	16 <sup>7</sup> / <sub>8</sub> po (42,8 cm)	17 <sup>7</sup> / <sub>8</sub> po (45,4 cm)	18 <sup>7</sup> / <sub>8</sub> po (47,9 cm)
C	18 <sup>7</sup> / <sub>8</sub> po (47,9 cm)	19 <sup>7</sup> / <sub>8</sub> po (50,4 cm)	20 <sup>7</sup> / <sub>8</sub> po (53 cm)
D	38 <sup>3</sup> / <sub>4</sub> po (98,4 cm)	40 <sup>3</sup> / <sub>4</sub> po (103,5 cm)	42 <sup>13</sup> / <sub>16</sub> po (108,7 cm)
E	3 po (7,6 cm)	3 po (7,6 cm)	3 po (7,6 cm)
CODE	6DTP-WRSI30	7DTP-WRSI30	8DTP-WRSI30

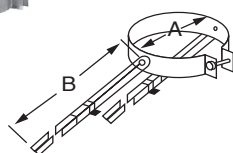
### Coupe-feu mural isolé 45°



Cette pièce est conçu pour utilisation avec un foyer à bois certifié pour être utilisé avec la cheminée. Il a été conçu pour être utilisé lorsque la cheminée traverse un mur à un angle.

TAILLE	6 po (15,2 cm)	7 po (17,7 cm)	8 po (20,3 cm)
A	29 <sup>1</sup> / <sub>2</sub> po (74,9 cm)	30 <sup>3</sup> / <sub>8</sub> po (77,1 cm)	32 po (81,2 cm)
B	17 <sup>1</sup> / <sub>8</sub> po (43,4 cm)	17 <sup>7</sup> / <sub>8</sub> po (45,4 cm)	18 <sup>7</sup> / <sub>8</sub> po (47,9 cm)
C	19 <sup>1</sup> / <sub>8</sub> po (48,5 cm)	19 <sup>7</sup> / <sub>8</sub> po (50,4 cm)	20 <sup>7</sup> / <sub>8</sub> po (53 cm)
D	27 <sup>1</sup> / <sub>2</sub> po (69,8 cm)	28 <sup>5</sup> / <sub>8</sub> po (72,7 cm)	30 po (76,2 cm)
E	3 po (7,6 cm)	3 po (7,6 cm)	3 po (7,6 cm)
CODE	6DTP-WRSI45	7DTP-WRSI45	8DTP-WRSI45

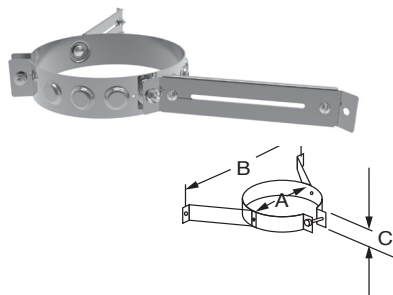
### Bride de toit (UNIVERSEL)



Nécessaire pour stabiliser la cheminée contre la charge du vent lorsque lorsqu'elle s'étend de plus de 60 po. au dessus de la ligne du toit. Le collet ajustable universel s'adapte au conduit de 6",7" et 8". Les bras de renfort sont réglables de 60 po à 115 po.

TAILLE	6 po (15,2 cm)	7 po (17,7 cm)	8 po (20,3 cm)
A	10 po (25,4 cm)	11 po (27,9 cm)	12 po (30,4 cm)
B	60 po (17,7 cm) à 115 po (292,1 cm)		
CODE	DTP-XRSU		

### Bride murale (UNIVERSEL)

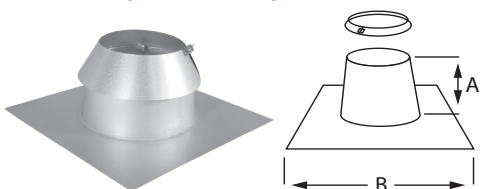


Utiliser pour fournir une stabilité latérale lorsque la cheminée longe un mur intérieur ou extérieur. Les bras réglables coulissent vers l'intérieur ou l'extérieur pour permettre les dégagements requis. Le collet ajustable universel s'adapte au conduit de 6 po, 7 po ou 8 po.

Remarque : L'utilisation de brides murales à des intervalles de 8 pi est recommandée.

TAILLE	6 po (15,2 cm)	7 po (17,7 cm)	8 po (20,3 cm)
A	10 po (25,4 cm)	11 po (27,9 cm)	12 po (30,4 cm)
B	25 po (63,5 cm)	27 po (68,5 cm)	29 po (73,6 cm)
C	2 po (5 cm)	2 po (5 cm)	2 po (5 cm)
CODE	8DTP-AWBU-2		

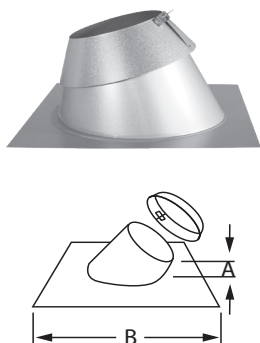
### Solin pour toit plat



Solin galvanisé pour toit plat. Collet de solin inclus.

TAILLE	6 po (15,2 cm)	7 po (17,7 cm)	8 po (20,3 cm)
A	7 1/2 po (19 cm)	7 1/2 po (19 cm)	7 1/2 po (19 cm)
B	24 po (60,9 cm)	24 po (60,9 cm)	24 po (60,9 cm)
CODE	6DTP-FF	7DTP-FF	8DTP-FF

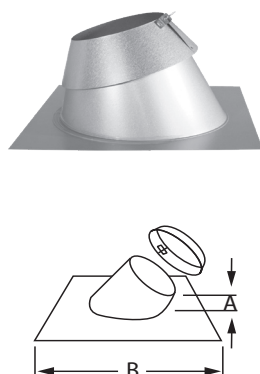
### Solin de toit ajustable



Solin de toit ajustable galvanisé. Choisissez entre trois versions différentes en fonction de la pente du toit. Collet de solin inclus.

TAILLE		6 po (15,2 cm)	7 po (17,7 cm)	8 po (20,3 cm)
1/12 - 7/12	A	6 po (15,2 cm)		
	B	24 po (60,9 cm)		
	CODE	6DTP-F7	7DTP-F7	8DTP-F7
8/12 - 12/12	A	3 7/8 po (9,8 cm)	3 7/8 po (9,8 cm)	4 1/2 po (11,4 cm)
	B	24 po (60,9 cm)	24 po (60,9 cm)	30 po (76,2 cm)
	CODE	6DTP-F12	7DTP-F12	8DTP-F12
12/12 - 21/12	A	6 1/4 po (15,8 cm)	6 1/4 po (15,8 cm)	6 1/4 po (15,8 cm)
	B	36 po (91,4 cm)	40 po (101,6 cm)	42 po (106,6 cm)
	CODE	6DTP-F21	7DTP-F21	8DTP-F21

### Solin de toit DSA

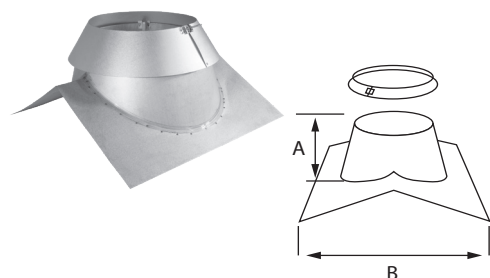


Ce solin comporte une plaque de base en aluminium malléable (alias « Dead-Soft »). Ce matériau est facilement façonné à la main pour s'agencer à une toiture en tôle ondulée ou à des bardeaux de tuiles d'argile arrondies. Le collet de solin est inclus.

TAILLE		6 po (15,2 cm)	7 po (17,7 cm)	8 po (20,3 cm)	
1/12 - 7/12 Aluminium malléable	A	6 po (15,2 cm)			
	B	36 po (91,4 cm)			
	CODE	6DTP-F7DSA	7DTP-F7DSA	* Pour les solins DSA de 8 pouces- contactez votre responsable régional pour obtenir de l'aide *	
8/12 - 12/12 Aluminium malléable	A	4 3/8 po (11,7 cm)			
	B	36 po (91,4 cm)			
	CODE	6DTP-F12DSA	7DTP-F12DSA		



### Solin de pignon



Solin de pignon galvanisé. Choisissez entre deux versions différentes en fonction de la pente du toit. Collet de solin inclus.

TAILLE DU PIGNON		6 po (15,2 cm)	7 po (17,7 cm)	8 po (20,3 cm)
1/12 - 7/12	A	3 5/8 po (9,2 cm)	3 5/8 po (9,2 cm)	3 5/8 po (9,2 cm)
	B	13 1/2 po (34,2 cm)	14 po (35,5 cm)	15 po (38,1 cm)
	CODE	6DTP-FP7	7DTP-FP7	8DTP-FP7
8/12 - 12/12	A	3 1/2 po (8,8 cm)	3 1/2 po (8,8 cm)	3 1/2 po (8,8 cm)
	B	14 po (35,5 cm)	14 po (35,5 cm)	14 po (35,5 cm)
	CODE	6DTP-FP12	7DTP-FP12	8DTP-FP12

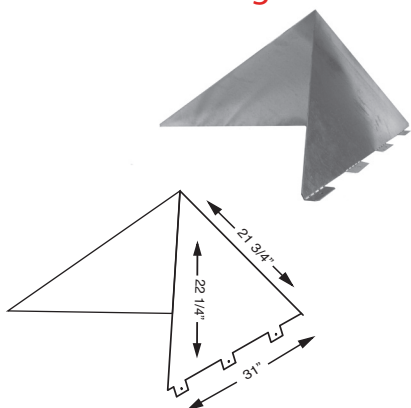
### Collet de solin



Le collet de solin s'insère sur les solins pour empêcher l'infiltration d'eau. L'épaulement très large assure une protection efficace dans tous les climats lorsque les directives d'installation sont respectées. **Incluse avec tous les solins de toit.**

TAILLE	6 po (15,2 cm)	7 po (17,7 cm)	8 po (20,3 cm)
A	5 po (12,7 cm)	5 po (12,7 cm)	5 po (12,7 cm)
CODE	6DTP-SC	7DTP-SC	8DTP-SC

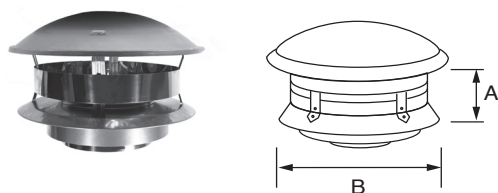
### Déviateur de neige



Livrée à plat, elle se plie aisément sur le chantier. Comprend 8 brides de fixation (4 de chaque côté) pour le montage. En acier galvanisé épais de calibre 14. Convient à tous les diamètres.

TAILLE	6 po (15,2 cm)	7 po (17,7 cm)	8 po (20,3 cm)
CODE	SP		

### Chapeau pare-pluie

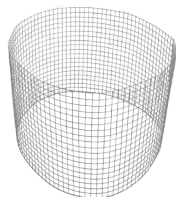


Un chapeau de pluie est nécessaire pour empêcher les précipitations de pénétrer dans la cheminée. La conception unique de la pince permet un ajustement universel sur n'importe quelle cheminée avec une épaisseur de paroi d'un pouce ou de deux pouces.

Remarque : Vérifiez les codes locaux pour déterminer si un pare-étincelles en option est requis.

TAILLE	6 po (15,2 cm)	7 po (17,7 cm)	8 po (20,3 cm)
A	4 po (10,1 cm)	4 po (10,1 cm)	4 3/4 po (12 cm)
B	12 1/4 po (31,1 cm)	12 1/4 po (31,1 cm)	15 1/2 po (39,3 cm)
CODE	6VC	7VC	8VC

### Bande pare-étincelles universelle



Cette bande s'enroule autour du chapeau pare-pluie. Elle a pour fonction d'empêcher la dispersion des braises. Elle offre aussi pour avantage d'empêcher les oiseaux et autres petits animaux pénétrer dans la cheminée. Le treillis doit être coupé pour l'adapter au capuchon.

TAILLE	6 po (15,2 cm)	7 po (17,7 cm)	8 po (20,3 cm)
CODE	SA		

### Collet de finition



Le collet de finition décoratif disponible en option peut être utilisé pour apporter une touche finale professionnelle autour de la cheminée lorsque celle-ci traverse un mur non combustible.

TAILLE	6 po (15,2 cm)	7 po (17,7 cm)	8 po (20,3 cm)
CODE	6DTP-TRC	7DTP-TRC	8DTP-TRC
Int.	10 3/8 po (26,3 cm)	11 3/8 po (28,8 cm)	12 3/8 po (31,4 cm)
Ext.	21 po (53,3 cm)	21 po (53,3 cm)	21 po (53,3 cm)

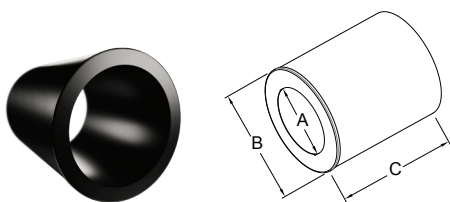
### Collier décoratif Tuyau de poêle à paroi simple



Utilisé dans les installations à travers le mur. Fournit une finition décorative avec une transition entre la cheminée et le tuyau de poêle à paroi simple.

TAILLE	6 po (15,2 cm)	7 po (17,7 cm)	8 po (20,3 cm)
A	10 po (25,4 cm)	11 po (27,9 cm)	12 po (30,4 cm)
B	6 1/8 po (15,5 cm)	7 1/8 po (18 cm)	8 1/8 po (20,6 cm)
C	1 po (2,5 cm)	1 po (2,5 cm)	1 po (2,5 cm)
CODE	6DTP-DC	7DTP-DC	8DTP-DC

### Manchon décoratif



Le manchon décoratif en option apporte une finition décorative à la longueur de cheminée horizontale traversant un mur non combustible ou un coupe-feu mural. Finition noir métallique

TAILLE	6 po (15,2 cm)	7 po (17,7 cm)	8 po (20,3 cm)
A	6 1/4 po (15,9 cm)	7 1/4 po (18,4 cm)	8 1/4 po (21 cm)
B	10 3/16 po (25,9 cm)	11 3/16 po (28,4 cm)	12 3/16 po (31 cm)
C	12 po (30,5 cm)		
CODE	6DTP-DS	7DTP-DS	8DTP-DS

Service et assistance à la clientèle:

Airmate (É-U) .....	800.992.8368
Airmate (CAN) .....	888.735.5475
Ameriflow .....	800.252.8467
Amerivent (Retail) .....	800.252.8467
Amerivent (Hearth & Wholesale) ....	800.423.4270
Amerivent (Support) .....	800.748.0392
AMPCO (É-U) .....	800.669.3269
AMPCO (CAN) .....	888.735.5475
Duravent .....	800.835.4429
Hart & Cooley .....	800.433.6341
Hart & Cooley (Support) .....	800.748.0392
Heatfab (É-U) .....	800.772.0739
Heatfab (CAN) .....	800.848.2149
Lima .....	800.423.4270
Milcor .....	800.774.5240
Portals Plus .....	800.774.5240
RPS .....	800.624.8642
Security Chimney (É-U) .....	800.361.4909
Cheminée Sécurité (CAN) .....	800.667.3387
Selkirk (É-U) Résidentiel .....	800.992.8368
Selkirk (É-U) Commercial .....	800.848.2149
Selkirk (É-U) Support .....	800.748.0392
Selkirk (CAN) .....	888.735.5475

Centres de fabrication et de distribution:

CANADA	
Nobel, ON	Fabrication
Laval, QC	Fabrication
Prescott, ON	Distribution
ÉTATS-UNIS	
Grand Rapids, MI	Center of Excellence
Dallas, TX	Distribution
Englewood, OH	Distribution
Huntsville, AL	Fabrication & Distribution
Las Vegas, NV	Distribution
Nampa, ID	Fabrication & Distribution
Turner Falls, MA	Fabrication & Distribution
Vacaville, CA	Fabrication
MEXIQUE	
Ojinaga, MX	Fabrication
Mexicali, MX	Fabrication

Siège social:

Duravent Group  
 28 W. Adams, Suite 1810  
 Detroit, MI 48226  
 Tel: 800.835.4429  
 Courriel: [info@duraventgroup.com](mailto:info@duraventgroup.com)  
[www.duraventgroup.com](http://www.duraventgroup.com)

**duravent**<sup>TM</sup>

**duravent**<sup>TM</sup>  
GROUPE

CONSTRUIRE POUR L'AVENIR

[www.duraventgroup.com](http://www.duraventgroup.com)



Pour des informations sur la garantie :  
Scannez ce code QR ou visitez  
[www.duraventgroup.com/warranties](http://www.duraventgroup.com/warranties)