

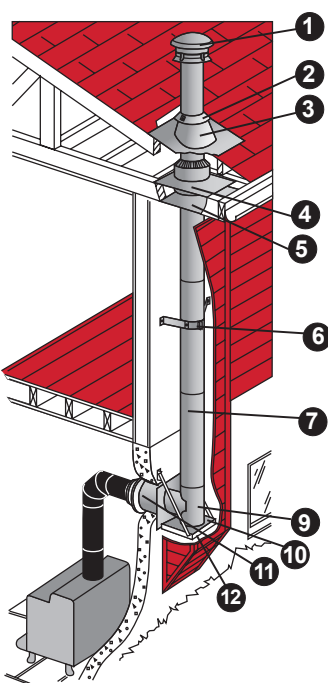
Installation

Installations Typiques

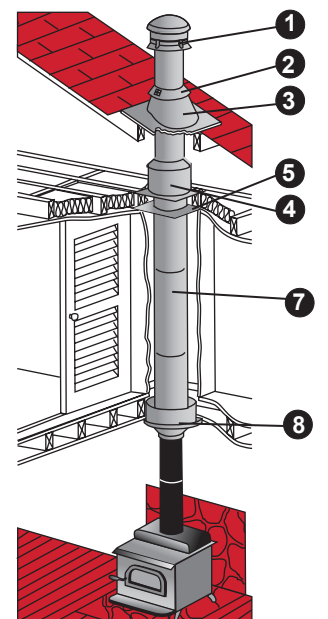
Planification de votre installation

Les recommandations suivantes sont des directives générales fournies pour vous aider dans l'agencement et la sélection des composants de cheminée nécessaires pour votre installation. Suivez toujours les instructions d'installation de DuraVent avant d'installer votre système de cheminée. Les instructions d'installation sont accessibles en ligne sur www.duravent.com

- Le diamètre de la cheminée doit correspondre à la taille de la sortie de l'appareil. Une cheminée mal dimensionnée entraînera un tirage insuffisant et la formation excessive de crésote.
- Mesurez le diamètre du conduit d'évacuation de l'appareil. Sélectionnez la cheminée et un conduit de poêle à raccord DVL, DDW, ou DuraBlack de même diamètre que le conduit d'évacuation de l'appareil.
- Déterminez s'il s'agit d'une installation traversant le toit ou un mur. Une installation traversant le mur exige d'autres composants (coupe-feu mural, té/bouchon, support de té, brides murales, prolongement de conduit et collet décoratif).
- Si possible, installez la cheminée à l'intérieur. Une cheminée extérieure peut potentiellement produire moins de tirage et générera davantage de crésote.
- Si possible, évitez les déviations pouvant affecter le tirage naturel. Une installation verticale droite est plus efficace et moins susceptible d'entraîner la formation de crésote. Si une déviation est nécessaire pour éviter les chevrons de charpente ou autres obstructions, mesurez la distance horizontale requise et la hauteur verticale disponible. Il est possible de se procurer des coudes de 15°, 30° et 45°. (Remarque : Les coudes de 45° ne sont autorisés qu'au Canada. L'angle maximum autorisé aux États-Unis est de 30°.) Un maximum de deux déviations (quatre coudes) est autorisé par installation. Au moins un support adapté est nécessaire après chaque déviation.
- Déterminez la hauteur de cheminée minimale au-dessus de la ligne du toit. Les codes du bâtiment exigent un minimum de 3 pi (7,6 cm) au-dessus de la pénétration dans le toit et au moins 2 pi (5 cm) plus haut que toute partie d'un bâtiment dans un rayon de 10 pi (25,4 cm). Voir la Figure 1. Le capuchon de sortie est installé au-dessus de ce point. Si la cheminée s'élève à plus de 5 pi (152 cm) au-dessus de la pénétration dans le toit, une bride de toit est nécessaire.
- Mesurez la pente du toit. Par exemple, une pente de 6/12 présente une hauteur de 6 po (15,2 cm) et une distance horizontale de 12 po (30,4 cm). Sélectionnez le solin approprié.
- Déterminez la longueur totale de cheminée et de conduit de poêle requise pour l'installation. Pour calculer la longueur installée du conduit de cheminée DuraTech Premium de 6 à 8 po (15,2 à 20,3 cm), soustrayez 1 po (2,54 cm) par raccord. Soustrayez 1 ¼ po (3,17 cm) par raccord de conduit de cheminée DuraBlack. Soustrayez 3/4 po (1,9 cm) par raccord de conduit de cheminée DVL ou 1 7/8 po de DDW. La hauteur minimale, au niveau de la mer, d'une cheminée droite verticale, est de 10 pi (25,4 cm) à 15 pi (38,1 cm) au-dessus de la sortie de l'appareil. A une altitude plus élevée, ou l'utilisation de coudes ou d'un té, nécessiteront environ 30 à 60 % plus de hauteur afin d'assurer un tirage adéquat.
- Veillez à la sécurité-incendie. Maintenez un dégagement minimum de 2 po (5 cm) par rapport aux combustibles. Suivez les codes locaux du bâtiment et faites inspecter votre cheminée par un professionnel certifié régulièrement.



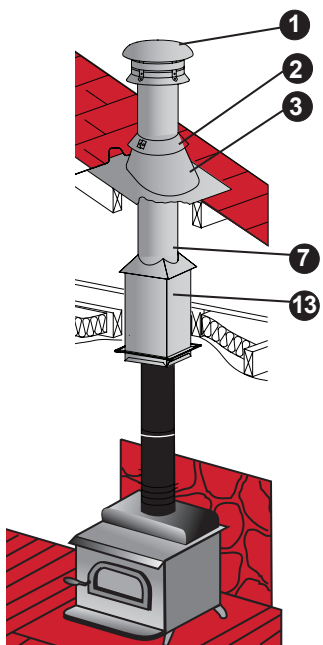
Installation extérieure



Installation intérieure sur plusieurs étages

Clé d'installation		
1	Chapeau pare-pluie	7 Longueur
2	Collet de solin	8 Support de finition
3	Solin de toit ajustable	9 Té isolé
4	Coupe-feu de grenier	10 Support de té
5	Coupe-feu	11 Coupe-feu mural
6	Bride murale	12 Capuchon de té
		13 Support à dégagement réduit

Pour obtenir des conseils sur la sélection des composants de tuyau de poêle, consultez nos catalogues pour Tuyau de poêle DVL, DDW ou DuraBlack de Duravent.



Installation intérieure sur un étage

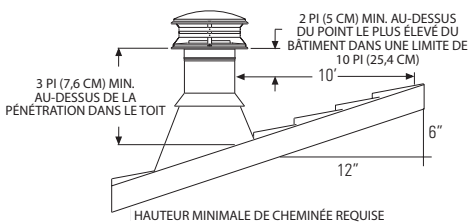


Figure 1

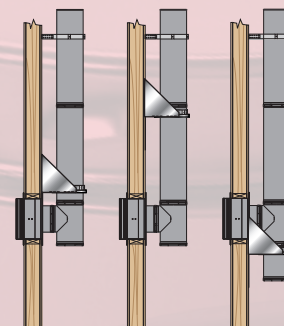
Contact

Aide technique professionnelle

DuraVent est fière d'offrir le meilleur service à la clientèle et soutien technique de l'industrie. Notre équipe de soutien à la clientèle est disponible pour répondre aux questions techniques.

Du lundi au vendredi
5h30 – 16h00 Pacifique | 8h30 – 19h00 Est

Tél. 800-835-4429
Fax: 707-446-4740
customerservice@duravent.com
techsupport@duravent.com

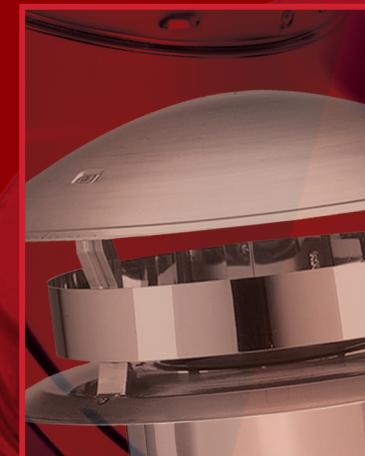


Installations sûres et précises

Les cheminées DuraTech Premium peuvent être installées efficacement et avec précision. Les supports de té réglables peuvent être installés dans de nombreuses configurations afin de s'adapter à toutes situations. Le té réglable et la bride murale peuvent également être ajustés de 2 à 6 pouces d'un mur. Flexibilité accrue grâce aux longueurs de cheminée disponible en longueurs de 8 pouces à 48 pouces !

Chef de file en innovation de conduit d'évacuation™

800.835.4429 | 707.446.4740 Fax | www.duravent.com
L160F_810016964_Brochure_DuraTech Premium_07-21-21_V6



Système de cheminée multicombustible haute température à double paroi isolée de 2 po (5 cm). ULC S629, UL 103HT.

Uniquement disponible au Canada



DuraTech® Premium

DuraVent®

DuraTech® Premium

Applications

Le système DuraTech Premium est un système de cheminée multicomcombustible à double paroi destiné à être utilisé avec des poêles à bois, des foyers et des appareils brûlant du bois, de l'huile, du gaz ou du charbon.

Matériaux et construction

2 po (5 cm) d'isolant en fibre minérale placé entre des parois interne et externe en acier inoxydable de 0,016 po (0,04 cm). Joint soudure laser.

Dégagements

Dégagement de 2 po (5 cm) par rapport aux combustibles.

Diamètres

6 po (15,2 cm), 7 po (17,7 cm), 8 po (20,3 cm)

Homologations

Homologué aux normes UL 103HT et ULC S629 par Intertek.



DuraVent®

DuraTech Premium

Le système DuraTech Premium est muni d'une fonction de verrouillage par rotation qui permet de l'assembler avec rapidité et précision sans utiliser de collet de verrouillage.

Conçu pour un fonctionnement normal et continu avec une température maximale des gaz de combustion de 1 200 °F (650 °C). Le système DuraTech Premium est conforme aux exigences strictes et rigoureuses de la norme ULC S629, dont une heure à 1 700°F (925°C), plus trois essais de résistance aux feux de cheminée de trente minutes à 2 100°F (1 150°C).

	<p>Kit support mural Le kit comprend : un coupe-feu mural isolé, un té, un capuchon de té à verrouillage par rotation, un support mural, une bride murale, un prolongement de conduit, des colliers décoratifs pour les tuyaux de poêle DVL et DDW et un capuchon de pluie.</p>
	<p>Kit d'installation intérieure Contenu de l'ensemble : Support de finition avec raccord d'accouplement, coupe-feu radiant de grenier isolé en 2 pièces et chapeau pare-pluie.</p>
	<p>Kit d'installation extérieure Le kit comprend : un coupe-feu mural isolé, un té, un capuchon de té à verrouillage par rotation, un support de té avec coupleur, une bride murale, un prolongement de conduit, des colliers décoratifs pour les tuyaux de poêle DVL et DDW, un capuchon de pluie et un pare-étincelles.</p>
	<p>Longueur Parois interne et externe en acier inoxydable. Disponible en longueurs de 8 po (20,3 cm), 12 po (30,4 cm), 18 po (45,7 cm), 24 po (60,9 cm), 36 po (91,4 cm), 48 po (121,9 cm).</p>
	<p>Longueur ajustable Utilisée en conjonction avec des longueurs isolées droites, la longueur ajustable permet un ajustement de course parfaite, que ce soit verticalement, horizontalement ou à un angle.</p>

	<p>Té isolé Situé à la base de la cheminée, il assure le raccordement horizontal à l'appareil. Un capuchon de té isolé (TCI) est inclus.</p>
	<p>Capuchon de té à verrouillage par rotation Le capuchon à verrouillage par rotation facilite l'accès pour les inspections et les interventions d'entretien.</p>
	<p>Coude isolé de 15° Permet une déviation de 15° d'une cheminée. Conçu pour contourner un obstacle, tel qu'une solive. Un maximum de deux déviations (quatre coudes) est autorisé.</p>
	<p>Coude isolé de 30° Permet une déviation de 30° d'une cheminée. Conçu pour contourner un obstacle, tel qu'une solive. Un maximum de deux déviations (quatre coudes) est autorisé.</p>
	<p>Coude isolé de 45° Permet une déviation de 45° d'une cheminée. Conçu pour contourner un obstacle, tel qu'une solive. Un maximum de deux déviations (quatre coudes) est autorisé. L'angle d'inclinaison de la cheminée ne doit jamais dévier de plus de 45° par rapport à la position verticale.</p>
	<p>Prolongement de conduit Utilisé pour effectuer la transition entre la cheminée isolée et un conduit de poêle dans une installation traversant un mur. Pour en savoir plus, consultez les instructions d'installation.</p>
	<p>Support carré isolé à dégagement réduit À utiliser avec des plafonds plats, voûtés ou cathédrale. Le support peut également servir de Coupe feu Radiant de grenier. Comprend un collet carré à rond illustré, un matelas d'isolation d'usine et une garniture de finition noire. La rallonge de conduit intégrée accepte les tuyaux de poêle à paroi simple ou à double paroi.</p>
	<p>Rallonge de support carré à dégagement réduit Cette pièce est conçue pour prolonger de 22 po (55,8 cm) la hauteur du support carré à dégagement réduit.</p>
	<p>Support cathédrale Pour une utilisation avec des plafonds voûtés ou cathédrale. La boîte s'adapte entre l'espacement standard des solives de 16 po d'entraxe. La rallonge de conduit intégrée accepte les tuyaux de poêle à paroi simple ou à double paroi. Comprend une garniture de finition noire.</p>
	<p>Rallonge de support cathédrale S'utilise pour prolonger jusqu'à 22 po (55,8 cm) la hauteur du support cathédrale.</p>

	<p>Support de finition Support rond à utiliser avec des plafonds plats. S'adapte avec le cadrage de solives de 16 po d'entraxe. La rallonge de conduit intégrée accepte les tuyaux de poêle à paroi simple ou à double paroi.</p>
	<p>Support de té ajustable avec coupleur S'utilise pour supporter le té isolé dans une installation de cheminée traversant un mur. Un accès pour inspection et entretien est intégré sur le dessous du support. Les bras réglables et le socle coulissant sont réglés en usine pour garantir un dégagement au combustible minimum de 2 po (5 cm) à 7 po (17,7 cm) par rapport au mur.</p>
	<p>Support de té ajustable avec collet S'utilise pour supporter le té isolé dans une installation de cheminée traversant un mur. Pour une installation polyvalente et pratique, le té peut être placé au-dessus ou en dessous du support. Peut aussi être utilisé comme support mural ou re-support. Les bras réglables et le socle coulissant sont réglés en usine pour garantir un dégagement minimum de 2 po (5 cm) à 7 po (17,7 cm) par rapport au mur.</p>
	<p>Support déviation/Mural (UNIVERSEL) Le collet ajustable universel s'adapte pour les conduits de 6", 7" ou 8". Réglé en usine pour assurer un dégagement minimum de 2 jusqu'à 4" de dégagement. Peut être utilisé comme support mural, support déviation ou support de té.</p>
	<p>Support de toit (UNIVERSEL) Généralement utilisé pour soutenir une cheminée sur le toit. Les supports de montage pivotent pour s'adapter à n'importe quel pente de toit. Le collet ajustable universel s'adapte pour conduit de 6", 7" ou 8". Peut également être utilisé comme support supplémentaire.</p>
	<p>Plaque d'ancrage Se fixe sur la partie supérieure d'un foyer ou de tout autre appareil approuvé. Assure le bon raccordement de la cheminée.</p>
	<p>IHP Adapter Adapte les foyers préfabriqués IHP pour accepter la cheminée DuraTech Premium.</p>
	<p>Coupe-feu radiant carré isolé Peux être utilisé lorsque la cheminée isolée traverse un plafond-grenier par le dessous. Adapté aux applications avec plafond plat, voûté ou cathédrale. Intègre la fonction de coupe-feu ainsi que coupe radiation de grenier dans une seule pièce.</p>
	<p>Coupe-feu Assure une protection coupe-feu sur le dessous d'une pénétration dans le plafond.</p>

	<p>Coupe-feu radiant Peut être utilisé comme solution alternative au coupe-feu standard (FS). Cette version comporte un écran coupe radiation. Peut être exigé par certains fabricants d'appareils.</p>
	<p>Coupe-feu de grenier ajustable Coupe radiation de grenier permettant d'assurer un dégagement au combustible de la cheminée au passage d'un grenier. Fabriqué en deux pièces permettant une hauteur réglable de 12 po (30,4 cm) à 22 po (55,8 cm) pour s'adapter à une isolation plus épaisse.</p>
	<p>Coupe-feu mural isolé Conçu pour protéger les matériaux combustibles environnants lorsque une cheminée traverse un mur. S'adapte pour une épaisseur de mur de 7 po. à 12 po. Peut être ajusté pour une utilisation avec des murs plus minces.</p>
	<p>Coupe-feu mural isolé 30° Cette pièce est conçue pour utilisation avec un foyer à bois certifié pour être utilisé avec la cheminée. Il a été conçu pour être utilisé lorsque la cheminée traverse un mur à un angle.</p>
	<p>Coupe-feu mural isolé 45° Cette pièce est conçue pour utilisation avec un foyer à bois certifié pour être utilisé avec la cheminée. Il a été conçu pour être utilisé lorsque la cheminée traverse un mur à un angle.</p>
	<p>Bride de toit (UNIVERSEL) Nécessaire pour stabiliser la cheminée contre la charge du vent lorsque lorsqu'elle s'étend de plus de 60 po. au dessus de la ligne du toit. Le collet ajustable universel s'adapte au conduit de 6", 7" et 8". Les bras de renfort sont réglables de 60 po à 115 po.</p>
	<p>Bride murale (UNIVERSEL) Utiliser pour fournir une stabilité latérale lorsque la cheminée longe un mur intérieur ou extérieur. Les bras réglables coulissent vers l'intérieur ou l'extérieur pour permettre les dégagements requis. Le collet ajustable universel s'adapte au conduit de 6 po, 7 po ou 8 po.</p>
	<p>Solin pour toit plat Solin galvanisé pour toit plat. Collet de solin inclus.</p>
	<p>Solin de toit ajustable Solin de toit ajustable galvanisé. Choisissez entre trois versions différentes en fonction de la pente du toit. Collet de solin inclus.</p>
	<p>Solin de toit DSA Ce solin comporte une plaque de base en aluminium malléable (alias « Dead-Soft »). Ce matériau est facilement façonné à la main pour s'agencer à une toiture en tôle ondulée ou à des bardeaux de tuiles d'argile arrondies.</p>

	<p>Solin de pignon Solin de pignon galvanisé. Choisissez entre deux versions différentes en fonction de la pente du toit. Collet de solin inclus.</p>
	<p>Collet de solin Le collet de solin s'insère sur les solins pour empêcher l'infiltration d'eau. L'épaulement très large assure une protection efficace dans tous les climats lorsque les directives d'installation sont respectées. Incluse avec tous les solins de toit.</p>
	<p>Déviateur de neige Livrée à plat, elle se plie aisément sur le chantier. Comprend 8 brides de fixation (4 de chaque côté) pour le montage. En acier galvanisé épais de calibre 14. Convient à tous les diamètres.</p>
	<p>Chapeau pare-pluie Un chapeau de pluie est nécessaire pour empêcher les précipitations de pénétrer dans la cheminée. La conception unique de la pince permet un ajustement universel sur n'importe quelle cheminée avec une épaisseur de paroi d'un pouce ou de deux pouces.</p>
	<p>Bande pare-étincelles universelle Cette bande s'enroule autour du chapeau pare-pluie. Elle a pour fonction d'empêcher la dispersion des braises. Elle offre aussi pour avantage d'empêcher les oiseaux et autres petits animaux pénétrer dans la cheminée.</p>
	<p>Collet de finition Le collet de finition décoratif disponible en option peut être utilisé pour apporter une touche finale professionnelle autour de la cheminée lorsque celle-ci traverse un mur non combustible.</p>
	<p>Collier décoratif Tuyau de poêle à paroi simple Utilisé dans les installations à travers le mur. Fournit une finition décorative avec une transition entre la cheminée et le tuyau de poêle à paroi simple.</p>
	<p>Collier décoratif Tuyau de poêle à double paroi DVL Utilisé dans les installations à travers le mur. Fournit une finition décorative avec transition entre la cheminée et DVL Double-Wall tuyau de poêle.</p>
	<p>Collier décoratif Tuyau de poêle à double paroi DDW Utilisé dans les installations à travers le mur. Fournit une finition décorative en transition entre la cheminée et le tuyau de poêle à double paroi DDW.</p>