

DuraStack[®] Pro



**Cheminée modulaire à pression positive pour chaudière,
raccordement de chaudière et cheminée, échappement de
moteur et conduit de graisse**

DuraVent[®]

DuraStack® Pro

Les systèmes d'évacuation de la série DuraStack® Pro, modèles DCL, DAS1, DIS1, DIS2, DIS4 et DIS3Z sont conçus pour offrir le summum de la commodité d'installation et de la polyvalence pour une variété d'applications. Ils sont certifiés pour les applications commerciales d'évacuation de chaudière, d'échappement diesel et de conduit de graisse. Une paroi épaisse pour le conduit intérieur et le coupleur fournit un assemblage solide et rigide. L'extension de conduit à centrage automatique simplifie et accélère considérablement le processus d'installation.

UNE TRADITION D'EXCELLENCE

Depuis plus de 50 ans, DuraVent est un innovateur dans le domaine de la ventilation et un chef de file du marché en Amérique du Nord. L'amélioration des produits et l'introduction de nouveaux produits innovants ont contribué à la croissance de l'entreprise. Les systèmes d'évacuation DuraStack Pro sont des exemples parfaits de notre quête constante de solutions de produits plus rentables, polyvalentes et fiables.

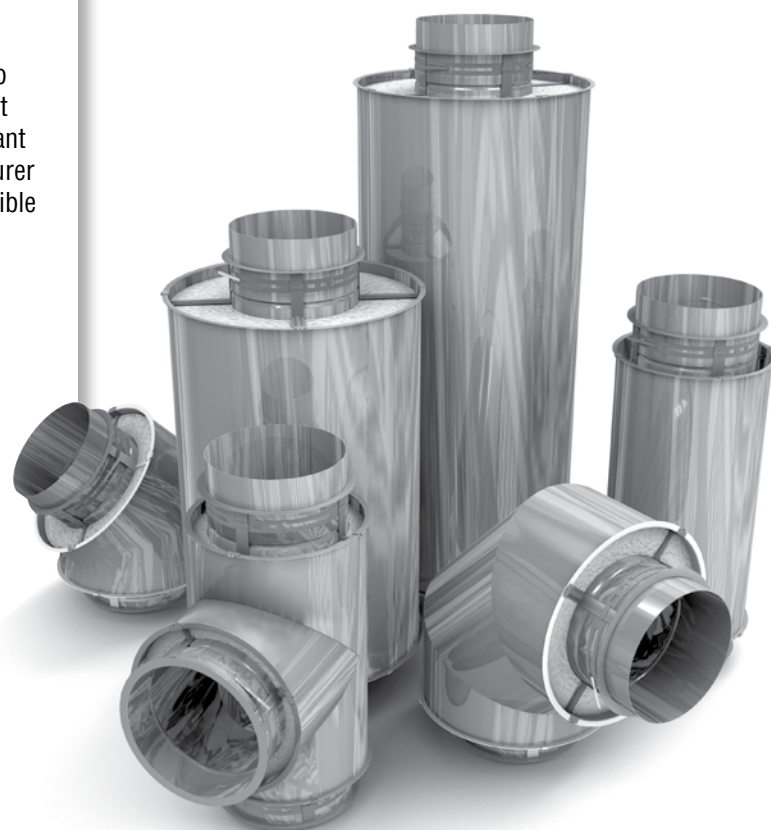
CONÇU AVEC LA PERFORMANCE À L'ESPRIT

Disponibles dans des diamètres de 5 po (12,7 cm) à 36 po (91,44 cm), les modèles DIS offrent un choix de cheminées isolées à paroi double de 1 po (2,54 cm), 2 po (5,08 cm), 3 po (7,62 cm) ou 4 po (10,16 cm) et le DAS1 offre un produit isolé à l'air de 1 po (2,54 cm). Pour une résistance à la corrosion et une durabilité supérieures, le conduit de fumée intérieur est construit en acier inoxydable 304 ou 316 de 0,035 po (0,889 cm) d'épaisseur. Ceci est couplé à une paroi extérieure en acier inoxydable 304 de 0,024 po (0,61 cm) d'épaisseur ou en acier Galvalume (revêtement aluminium-zinc). Les modèles DIS sont doublés d'un isolant en laine AES de la plus haute qualité, très dense pour assurer une faible perte de chaleur, un tirage maximal et le plus faible dégagement par rapport aux matériaux combustibles.



HOMOLOGUÉ SELON LES NORMES SUIVANTES :

UL 103
UL 103HT
ULC S604
ULC C959
UL 1978
UL 2221 - DIS3Z uniquement
CAN/ULC S662
UL 2561 - sauf DIS3Z
UL 1777 - DCL uniquement
CAN/ULC S635



DURAVENT DURASTACK® PRO UN SYSTÈME À PRESSION POSITIVE



La différence de la série DuraStack® Pro :

Caractéristiques	Avantages
Centrage automatique	<ul style="list-style-type: none"> • Les composants s'alignent facilement et rapidement • Installations rapides et efficaces
Matériau plus mince sur la paroi extérieure	<ul style="list-style-type: none"> • Poids réduit • Plus facile à installer

ISOLANT RÉFRACTAIRE EN LAINE AES

DuraVent comprend les besoins de l'industrie et repousse toujours les limites de la conception pour adopter les nouvelles technologies.

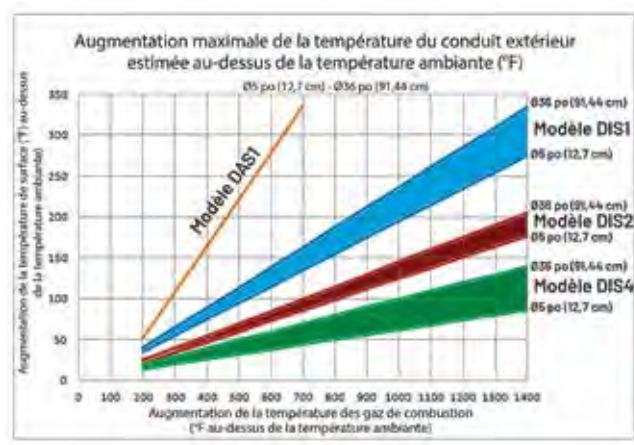
Avec nos efforts dévoués pour offrir les produits les plus performants, la série DuraStack Pro utilise un isolant réfractaire en laine de silicate alcalino-terreux (AES). La laine AES remplace les anciennes isolations de type « fibre céramique » que de nombreux fabricants utilisent encore aujourd'hui.

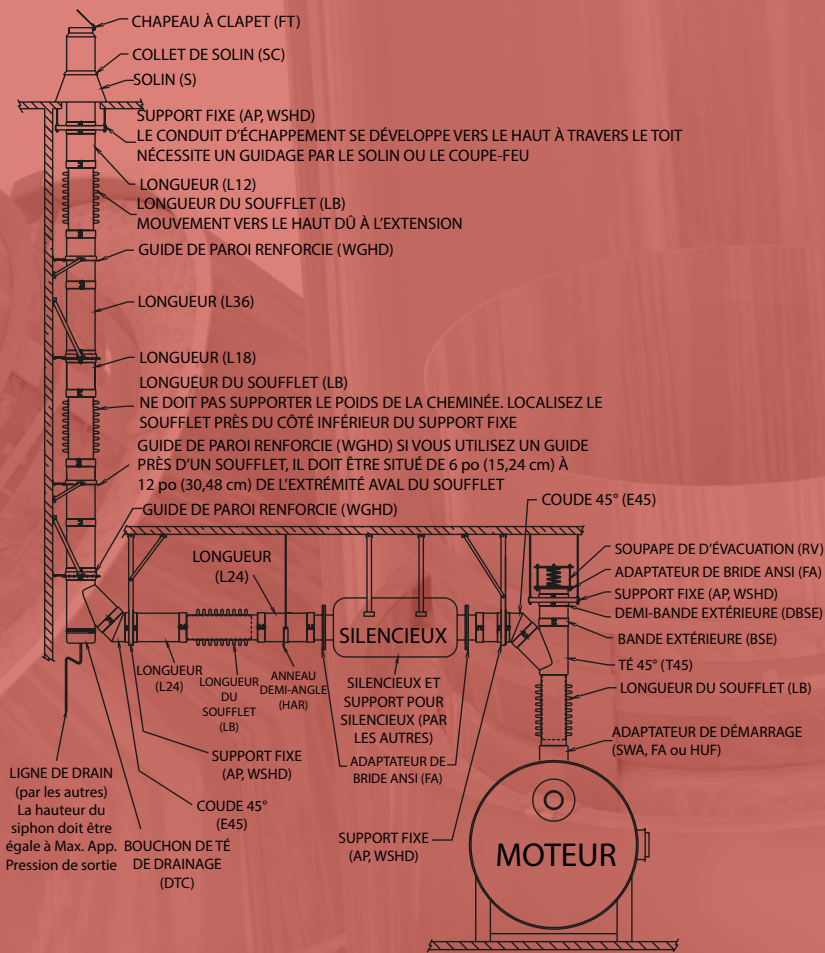
La laine AES utilisée dans nos produits répond aux exigences requises sous NOTA Q et est exonérée de la réglementation en matière de classification et d'étiquetage en Europe.

Comparativement à la fibre céramique, l'isolant en laine AES offre :

- **Demi-vie de biopersistance* environ 80 % inférieure**
- **Propriétés d'isolation thermique supérieures**
- **Amélioration de la résistance à la traction, de la compression et de la résilience**
- **Efficacité énergétique accrue, entraînant des économies de poids et de coûts considérables**

* La biopersistance est la capacité des fibres à résister à l'élimination, par mécanismes naturels, dans les poumons (c.-à-d. dissolution et rupture). L'isolant en fibre céramique est classé cancérigène de classe 2 dans l'Union européenne et classé comme cancérigène possible aux États-Unis et au Canada.





INSTALLATION TYPIQUE POUR ÉCHAPPEMENT DE MOTEUR

Guide de sélection

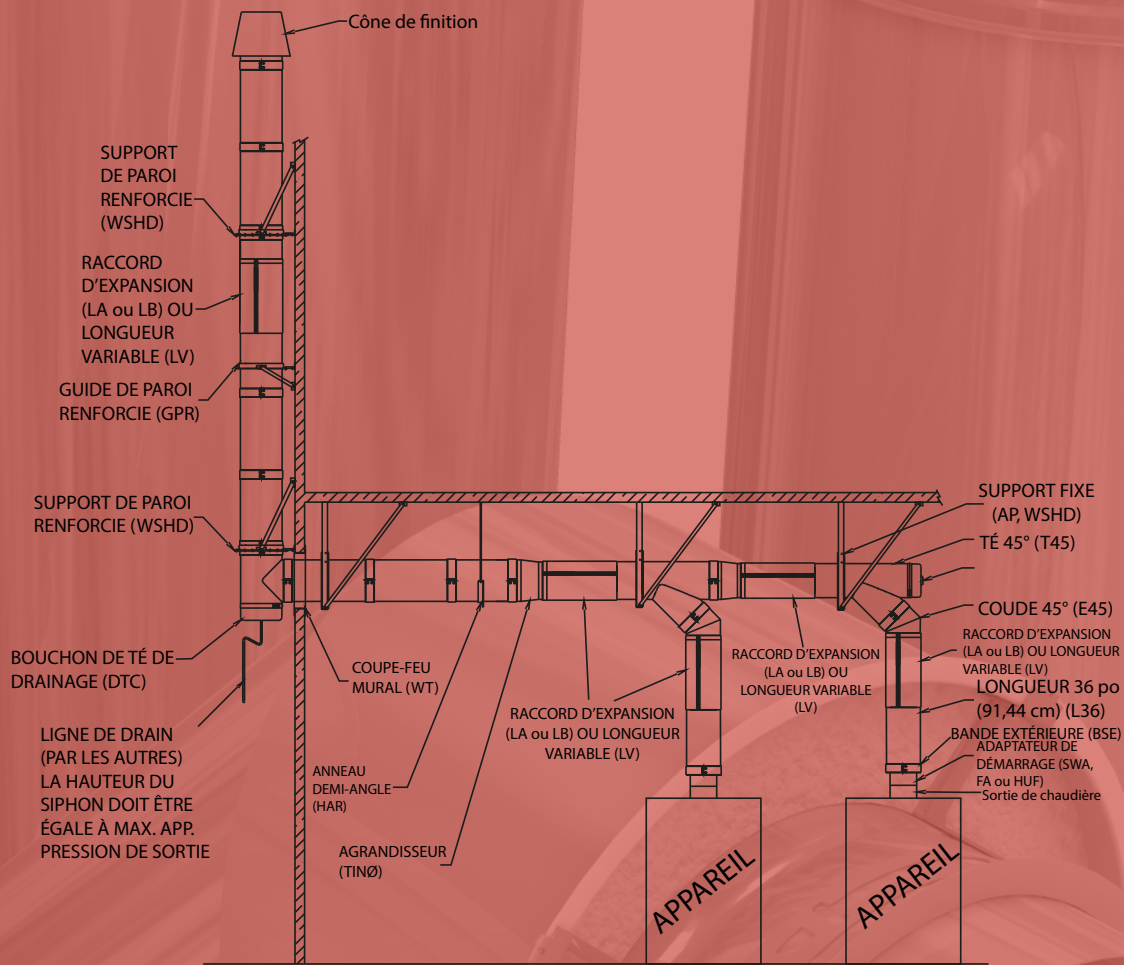
CHEMINÉES ET ÉVENT À PRESSION

MODÈLES	DCL	DAS1	DIS1	DIS2	DIS4	DIX3Z
DESCRIPTION	Paroi simple	Paroi double	Paroi double	Paroi double	Paroi double	Paroi double
TYPE D'ISOLATION	aucun	1 po (2,54 cm) isolé à l'air	1 po (2,54 cm) laine AES	2 po (5,08 cm) laine AES	4 po (10,16 cm) laine AES	3 po (7,62 cm) laine AES
HOMOLOGATION	UL 2561 UL 103 ULC S604 ULC C959 UL 1978	UL 2561 UL 103 ULC S604 ULC C959 UL 1978	UL 103 HT UL 103 UL 2561 ULC S604 ULC C959 UL 1978	UL 103 HT UL 103 UL 2561 ULC S604 ULC C959 UL 1978	UL 103 HT UL 103 UL 2561 ULC S604 ULC C959 UL 1978	UL 1978 UL 2221 ULC S662
PRESSION	Positive (jusqu'à 60 po [152,4 cm] de colonne d'eau) --- Neutre --- Négative					

CONSTRUCTION		
PAROI	Conduits de fumée	Boîtiers
ÉPAISSEUR	0,035 po (0,089 cm)	0,024 po (0,061 cm)
OPTIONS DE MATÉRIAUX	Acier inoxydable 304, 316	Galvalume, 304

DIAMÈTRES DISPONIBLES	
Ø5 po à Ø14 po (12,7 cm à 35,56 cm)	Incrément de 1 po (2,54 cm)
Ø16 po à Ø36 po (40,64 cm à 91,44 cm)	Incrément de 2 po (5,08 cm)

APPLICATIONS					
Cheminées	Évents	Moteurs à combustion stationnaires	Cheminée	Appareils à combustible solide	Turbines à gaz stationnaires
Foyers commerciaux	Appareils de chauffage de bâtiment	Échappements/évacuation des fumées ¹	Conduit d'air	Cheminées 1 400 °F (760 °C)	Conduit de graisse
1 - Consulter les autorités compétente pour déterminer la compatibilité des fumées avec les aciers inoxydables 304 à 316 et les produits d'étanchéité en silicone					



INSTALLATION TYPIQUE D'UNE CHAUDIÈRE

Guide de sélection

NUMÉROS DE PIÈCE

Ces instructions identifient les principales pièces du modèle par leur nom et leur numéro de pièce.

Exemple :

Longueur DIS de 36 po (91,44 cm) avec diamètre intérieur de 14 po (35,50 cm) le tubage intérieur en acier inoxydable et une paroi extérieure en acier inoxydable 304 : Code = DIS1-14L36BC.

DIS1- 14 L36 BC
Modèle Dia. Pièce Matériau

Coude DAS1 de 30° avec diamètre intérieur de 22 po (55,88 cm) composé d'un conduit intérieur en acier inoxydable 304 et d'une paroi extérieure en galvalume : Code = DAS1-22E30CE.

DAS1- 22 E30 CE
Modèle Dia. Pièce Matériau

Support mural DCL pour conduit de graisse de diamètre 8 po (20,32 cm) en galvalume : Code = **DCL8WSE**.

DCL 8 WS E
Modèle Dia. Pièce Matériau

Désignations du code de matériau

B	Acier inoxydable de type 316
C	Acier inoxydable de type 304
E	Revêtement Alu-Zinc (Galvalume)

Exemple :

DIS1-6T90CC

DIS1-6 = 6 po (15,24 cm) de diamètre intérieur
T90 = té de 90
CC = Matériau intérieur/extérieur en 304/304

N'utilisez que des composants d'origine. Le non-respect de cette consigne annulera la certification et la garantie du système de cheminée.

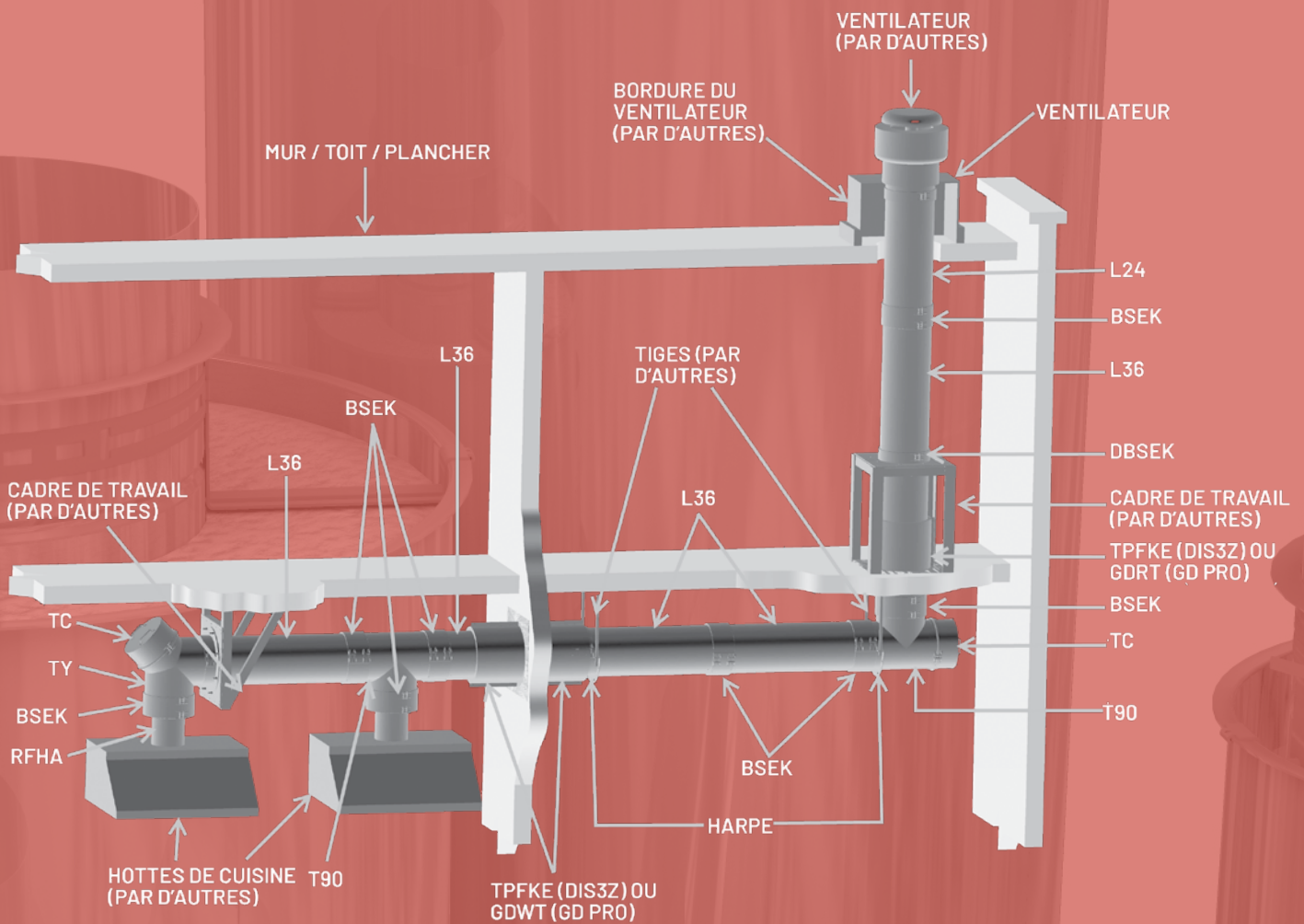
LONGUEUR ET ÉPAISSEUR EFFECTIVE

La longueur effective est la longueur de la pièce lorsqu'elle est assemblée.

Longueur effective	Épaisseur pour Ø5 po à Ø36 po (12,7 cm à 91,44 cm)
L36 36 1/8 po (91,75 cm)	Paroi intérieure : 0,035 po (0,089 cm) Paroi extérieure : 0,024 po (0,061 cm)
L24 24 1/8 po (61,28 cm)	
L18 17 5/8 po (44,77 cm)	
L12 11 5/8 po (29,53 cm)	

Épaisseur de matériau

Modèles	Matériau		Épaisseur	
	Extérieur	Intérieur	Extérieur	Intérieur
DIS3Z Ø5 po à Ø36 po (12,7 cm à 91,44 cm)	304 / Galvalume	304/316	0,025 po (0,063 cm)	0,035 po (0,089 cm)
DCL Ø5 po à Ø36 po (12,7 cm à 91,44 cm)	--	304/316	--	0,035 po (0,089 cm)



INSTALLATION TYPIQUE D'UN CONDUIT DE GRAISSE

Guide de sélection

Dégagement par rapport au combustible
(environnement non cloisonné) (à partir de la bande extérieure)
Conduit de graisse - UL 1978 - 500 °F (260 °C)

Ø	DAS1	DIS1	DIS2 et DIS4	DCL	DIS3Z*
5	4	2	1	18	0
6	5	2	1	18	0
7	5	2	1	18	0
8	5	2	1	18	0
9	5	2	1	18	0
10	5	2	1	18	0
11	5	2	1	18	0
12	6	2	1	18	0
13	6	2	1	18	0
14	6	2	1	18	0
16	6	3	1	18	0
18	7	3	2	18	0
20	7	3	2	18	0
22	7	3	2	18	0
24	8	3	2	18	0
26	8	4	2	18	0
28	8	4	2	18	0
30	9	4	2	18	0
32	9	4	3	18	0
34	9	4	3	18	0
36	10	5	3	18	0

Les dimensions sont en pouces (centimètres)

Remarque : le dégagement par rapport aux matériaux non combustibles est de 0 po pour tous les modèles et tous les diamètres

* Résistance au feu de 2 heures pour DIS3Z selon UL 2221

DÉGAGEMENT minimal de l'espace d'air aux combustibles dans un environnement non cloisonné (adjacents à un maximum de deux parois). Appareil de chauffage de bâtiment et cheminée à 1 400 °F (740 °C)

Modèle de conduit	Diamètre du conduit de fumée Ø en po (cm)	Dégagement par rapport aux combustibles en po (cm)	Dégagement par rapport aux non-combustibles en po (cm)
DCL*	Ø5 à Ø36 (12,7 à 91,44)	18 po (45,72 cm)	0
DAS1	Ø5 à Ø6 (12,7 à 15,24)	4 po (10,16 cm)	0
	Ø7 à Ø14 po (17,78 à 35,56 cm)	5 po (12,7 cm)	0
	Ø16 à Ø22 po (40,64 à 55,88 cm)	6 po (15,24 cm)	0
	Ø24 à Ø30 (60,96 à 76,2)	7 po (17,78 cm)	0
	Ø32 à Ø36 (81,28 à 91,44)	8 po (20,32 cm)	0
DIS1 (UL 103 type HT Ø5 à Ø24 po (12,7 à 60,96 cm) uniquement)	Ø5 à Ø6 (12,7 à 15,24)	1 po (2,54 cm)	0
	Ø7 à Ø14 po (17,78 à 35,56 cm)	2 po (5,08 cm)	0
	Ø16 à Ø22 po (40,64 à 55,88 cm)	3 po (7,62 cm)	0
	Ø24 à Ø30 (60,96 à 76,2)	4 po (10,16 cm)	0
DIS2 ET DIS4 (UL 103 type HT Ø5 à Ø24 po (12,7 à 60,96 cm) uniquement)	Ø32 à Ø36 (81,28 à 91,44)	5 po (12,7 cm)	0
	Ø5 à Ø14 po (12,7 à 35,56 cm)	1 po (2,54 cm)	0
	Ø16 à Ø30 po (40,64 à 76,2 cm)	2 po (5,08 cm)	0
	Ø32 à Ø36 (81,28 à 91,44)	3 po (7,62 cm)	0

Les dimensions sont en pouces (centimètres)

* Appareil de chauffage de bâtiment uniquement

Le terme « cheminée à pression » fait généralement référence aux cheminées à pression positive qui peuvent être utilisées pour le raccordement et cheminée de chaudières, ainsi que les gaz d'échappement diesel et de turbine, les équipements de chauffage des bâtiments, les fours industriels, les équipements de traitement, les fours et les séchoirs ainsi que d'autres applications industrielles nécessitant un échappement à haute température. La série Pro de DuraVent est également certifiée pour une utilisation comme conduit de graisse, ajoutant à sa polyvalence et à son utilisation dans des applications commerciales.

Aux États-Unis, les cheminées préfabriquées sont destinées à être utilisées conformément au code NFPA 211, qui normalise les cheminées, les foyers, les événements et les appareils de combustion à combustibles solides, et conformément aux codes de modèles tels que l'International Mechanical Code, l'International Residential Code et l'Uniform Mechanical Code. Au Canada, les cheminées préfabriquées sont destinées à être utilisées conformément au Code national du bâtiment du Canada, au Code d'installation CAN/CSA-B139 pour les équipements de combustion au mazout, et au CAN/CGA-B149.1 et au CAN/CGA -B149.2 pour les équipements de combustion au gaz.

Les cheminées préfabriquées sont conçues, testées et certifiées pour une installation à l'intérieur ou à l'extérieur des bâtiments, ou les deux, afin de transporter les gaz de combustion vers l'extérieur.

Les systèmes d'évacuation à pression positive modulaires à double paroi de la série DuraStack Pro de DuraVent ont été conçus et fabriqués non seulement pour répondre aux exigences rigoureuses de nombreuses normes de test, mais aussi pour les dépasser.

Vous trouverez ci-dessous un résumé des normes sous lesquelles DuraStack Pro a été testé et certifié. Pour plus de détails sur les spécificités de l'homologation de nos produits par Underwriters Laboratories (UL), consultez le répertoire des certifications en ligne UL.

LISTE DES CHEMINÉES D'APPAREILS DE CHAUFFAGE DE BÂTIMENT UL 103 :

Dans cette catégorie, les modèles DCL, DAS1, DIS1, DIS2 et DIS4 ont été jugés apte pour l'évacuation des gaz de combustion d'appareils fonctionnant avec combustible gazeux, liquide ou solide opérant à des températures ne dépassant pas 1 000 °F (538 °C) dans des conditions de fonctionnement continu. Conforme également à des températures de fonctionnement ne dépassant pas 1 400 °F (740 °C) (moins d'une heure) et à des températures ne dépassant pas 1 700 °F (906 °C) (maximum de 10 minutes). Les cheminées classifiées pour appareils de chauffage des bâtiments conviennent pour une utilisation avec les appareils de chauffage des bâtiments et les appareils à basse température, tel que décrit dans le tableau de sélection des cheminées de la norme de la National Fire Protection Association (Association nationale de protection contre les incendies) NFPA 211.

UL 103 (HT) - NORME POUR LES CHEMINÉES PRÉFABRIQUÉES POUR LES APPAREILS DE CHAUFFAGE DE TYPE RÉSIDENTIEL ET DE BÂTIMENT

La norme UL 103 s'applique aux cheminées préfabriquées destinées aux systèmes d'évacuation des appareils à combustible gazeux liquides et solides utilisés pour les résidences et le chauffage de bâtiments dans lesquels les températures maximales de sortie des gaz de combustion en continu ne dépassent pas 1 000 °F (538 °C).

Les tests inclus dans cette norme sont conçus pour évaluer les propriétés structurelles et thermiques de la cheminée et comprennent des essais tels que le test de choc thermique, le test de température à 1 000 °F (538 °C), 1 400 °F (740 °C), 1 700 °F (906 °C), et si nécessaire à 2 100 °F (1 149 °C). Pour obtenir la certification UL 103HT, une cheminée testée selon la norme UL 103 doit satisfaire aux exigences du test de température des gaz de combustion à 2100 °F (1149 °C), effectué à trois reprises. Après avoir été soumise aux essais énumérés, le cas échéant, une cheminée doit toujours être opérationnelle. Les résultats suivants attestent de la conformité :



- **Aucune pièce de la cheminée n'a été endommagée ou déformée de façon permanente au point que cette pièce ou l'ensemble de la cheminée cesse de fonctionner comme prévu.**
- **L'efficacité du revêtement ou de la finition de protection potentiellement requis sur les pièces métalliques n'a pas été réduite.**
- **La céramique utilisée ne présente aucun signe de fissuration, de désintégration ou d'écaillage au point de compromettre le fonctionnement d'une quelconque partie de l'assemblage.**
- **Lorsque la surface est examinée sous un microscope de 60 de grossissement, les fissures ne sont pas observables dans l'émail de porcelaine utilisé comme revêtement protecteur.**
- **La réflectivité d'une surface n'a pas été altérée lorsque la réflectivité est utilisée pour réduire le risque d'incendie.**
- **La brûlure ou l'écaillage des pièces métalliques n'est pas évident à l'observation visuelle.**
- **L'efficacité du matériau isolant n'a pas été réduite.**

Les tests supplémentaires inclus dans cette norme sont le test d'application de pression positive, le test de tirage, le test de support vertical, les tests de résistance (impact, force longitudinale, test de charge pour les coudes de cheminée, test de charge articulaire et de torsion de joint), test de charge au vent, test de pluie, et d'autres tests liés aux composants utilisés dans la construction de la cheminée.

UL 2561 - NORME POUR LES CHEMINÉES PRÉFABRIQUÉES À 1 400 °F (760 °C)

Cette norme s'applique aux cheminées préfabriquées classifiées 1 400 degrés Fahrenheit (760 degrés Celsius) destinées à la ventilation d'appareils à combustibles gazeux, liquides et solides dans lesquelles les températures maximales continues des gaz de combustion ne dépassent pas 1 400 °F (760 °C).

Cette norme, semblable à l'UL 103 (HT), couvre bon nombre des tests conçus pour évaluer les propriétés structurelles et thermiques de la cheminée. La norme UL 2561 est destinée aux cheminées qui seront utilisées dans une application plus industrielle où les températures d'échappement des gaz de combustion sont plus élevées, et comprend donc un test de température à 1 400 °F et 1 800 °F (760 °C et 982 °C).

ULC-S604 - NORME SUR LES CHEMINÉES PRÉFABRIQUÉES DE TYPE « A »

Cette norme s'applique aux cheminées préfabriquées de type « A » qui ne nécessitent aucune fabrication de pièce sur le terrain. Elles sont destinées à être utilisées avec des appareils résidentiels et des équipements de chauffage de bâtiments utilisant le gaz ou tout combustible liquide, dans lesquels la température des gaz de combustion de l'appareil ou de l'équipement ne dépasse pas 1000 °F (540 °C). Ils sont destinés à être utilisés conformément au Code national du bâtiment du Canada, Code d'installation pour les équipements de combustion au mazout, CAN/CSA-B139, et pour les équipements de combustion au gaz, CAN/CGA-B149.1 et CAN/CGA-B149.2.

Les tests pour cette norme sont conçus pour évaluer les propriétés structurelles et thermiques de la cheminée et comprennent des tests tels que le test de choc thermique, le test de température à 1000 °F et 1 400 °F (à 540 °C et 760 °C), la combustion de suie, le test de tirage, le test de support, le test de résistance, le test de charge de vent et d'autres tests liés aux composants utilisés dans la construction de la cheminée.

ULC/ORD-C959 - CHEMINÉES INDUSTRIELLES 1 000 °F ET 1 400 °F (540 °C ET 760 °C)

Cette norme s'applique aux cheminées industrielles préfabriquées destinées à être utilisées avec certains équipements de traitement et les gros appareils de chauffage au mazout ou au gaz produisant normalement des températures de gaz de combustion de 1 004 °F ou 1 400 °F (540 °C ou 760 °C), ou moins selon le cas.

Les tests pour cette norme sont conçus pour évaluer les propriétés structurelles et thermiques de la cheminée et comprennent des tests plus rigoureux par rapport à ULC-S604, y compris le test de choc thermique, le test de température à 1 004 °F et 1 400 °F (540 °C et 760 °C) et, le cas échéant, 1 697 °F et 1 796 °F (925 °C et 980 °C), le test de support, le test de résistance, le test de charge au vent et d'autres tests liés aux composants utilisés dans la construction de la cheminée.

UL 1978 - NORMES POUR LES CONDUITS DE GRAISSE

Cette norme s'applique aux conduits de graisse préfabriqués et aux ensembles de conduits de graisse destinés à être installés avec des dégagements réduits où un dégagement de 18 po (45,72 cm) lorsque requis selon la norme NFPA 96 et l'International Mechanical Code. Ces exigences couvrent également les assemblages de conduits de graisse modulaires, les connexions non soudées entre les pièces de conduit contiguës, les raccords, les portes d'accès, etc. destinés à être utilisés avec des conduits de graisse installés conformément à la norme NFPA 96 et à l'International Mechanical Code.

UL 2221 - NORMES POUR LES TESTS DE RÉSISTANCE AU FEU DES ASSEMBLAGES D'ENCEINTE DE CONDUITS DE GRAISSE

Ces tests visent à déterminer la résistance au feu des assemblages d'enceintes de conduit de graisse. Ces exigences limitent la combustibilité, l'inflammabilité de la surface et le potentiel de génération de fumée des revêtements utilisés pour envelopper le conduit de graisse. De plus, ces exigences évaluent l'efficacité de la combinaison du conduit de graisse et de l'enceinte en tant que système d'enceinte résistant au feu et de système coupe-feu à pénétration, ainsi que l'effet de l'enceinte sur le conduit de graisse.

UL 1777 - NORME POUR LES TUBAGES DE CHEMINÉE

Ces normes couvrent les tubages de cheminée métalliques et non métalliques destinées à être installées sur le terrain dans des cheminées de maçonnerie nouvelles ou existantes qui sont utilisées pour le tirage naturel des appareils de la catégorie I fonctionnant au gaz, au mazout ventilé de type L et au combustible solide de type résidentiel. Tout appareils dont la température maximale continue de sortie des gaz de combustion ne dépasse pas 1 000 °F (538 °C).

CAN/ULC S635 - NORME SUR LES SYSTÈMES DE CHEMISAGE POUR LES OUVRAGES DE MAÇONNERIE EXISTANTS OU LES CHEMINÉES ET LES ÉVÉNEMENTS PRÉFABRIQUÉS

Cette norme s'applique aux systèmes de tubages pour les cheminées en maçonnerie existantes, auxquelles un chemisage en tuiles d'argile réfractaire peut être intégré ou non, ou aux cheminées et aux événements préfabriqués existants.

CAN/ULC S662 - NORME SUR LES CONDUITS DE GRAISSE PRÉFABRIQUÉS

Cette norme couvre les conduits de graisse préfabriqués et les assemblages de conduits de graisse qui sont destinés à être installés comme des alternatives aux conduits de graisse fabriqués en acier au carbone soudé de 1,37 mm ou en acier inoxydable de 1,09 mm requis selon la norme ULC-S650, Norme relative à l'installation et aux performances des systèmes de ventilation et d'extinction des incendies pour les équipements de cuisine commerciale et institutionnelle.

Les systèmes d'évacuation à paroi simple et à double paroi DuraVent sont homologués par Underwriters Laboratories, Inc. (UL) dans les catégories de produits suivantes et dans les diamètres indiqués :

Modèle DCL (paroi simple)	
UL 103 - Cheminée pour appareil de chauffage de bâtiment	ID 5 po à 36 po (12,7 cm à 91,44 cm)
UL 1978 - Conduit de graisse CAN/ULC S662 - Conduit de graisse	ID 5 po à 36 po (12,7 cm à 91,44 cm)
UL 1777 - Tubage de cheminée - Gaz/huile	ID 5 po à 36 po (12,7 cm à 91,44 cm)
CAN/ULC S635 - Tubage de cheminée pour ouvrages de maçonnerie existants et cheminées préfabriquées	ID 5 po à 36 po (12,7 cm à 91,44 cm)
UL 2561 - Cheminée 1 400 °F (760 °C)	ID 5 po à 36 po (12,7 cm à 91,44 cm)

Modèle DAS1 (double paroi, isolation à l'air 1 po - 2,54 cm)	
UL 103 - Cheminée pour appareil de chauffage de bâtiment	ID 5 po à 36 po (12,7 cm à 91,44 cm)
UL 2561 - Cheminée 1 400 °F (760 °C)	ID 5 po à 36 po (12,7 cm à 91,44 cm)
UL 1978 - Conduit de graisse ULC S662 - Conduit de graisse	ID 5 po à 36 po (12,7 cm à 91,44 cm)

Modèle DIS1, DIS2, DIS4 (Double paroi, isolation en fibre)	
UL 103 - Cheminée pour appareil de chauffage de bâtiment	ID 5 po à 36 po (12,7 cm à 91,44 cm)
UL 103 HT - Cheminée pour appareil de chauffage de bâtiment (type HT)	ID 5 po à 24 po (12,7 cm à 60,96 cm)
UL 2561 - Cheminée 1 400 °F (760 °C)	ID 5 po à 36 po (12,7 cm à 91,44 cm)
UL 1978 - Conduit de graisse ULC S662 - Conduit de graisse	ID 5 po à 36 po (12,7 cm à 91,44 cm)

Modèle DIS3Z (Double paroi, isolation en fibre)	
UL 1978 - 1 400°F (760 °C) - Conduit de graisse	ID 5 po à 36 po (12,7 cm à 91,44 cm)
UL 2221 - Enceinte résistante au feu	ID 5 po à 36 po (12,7 cm à 91,44 cm)
CAN/ULC S662 - Conduit de graisse	ID 5 po à 36 po (12,7 cm à 91,44 cm)

APPLICATIONS SUPPLÉMENTAIRES

Les modèles DCL, DAS1, DIS1, DIS2 et DIS4 conviennent également aux systèmes de conduits préfabriqués à pression négative, neutre ou positive destinés à être utilisés dans une variété d'applications, y compris mais sans se limiter aux suivantes : évacuation des fumées, goulottes, transport de particules, événements de sécheuse et conduits de ventilation.

ASSOCIATION DES PIÈCES

Les modèles DCL, DAS1, DIS1, DIS2, DIS4 et DIS3Z peuvent être associés dans un système, en supposant que les dégagements appropriés sont respectés pour les composants respectifs. Lors de la pénétration d'un toit, des composants de toit appropriés doivent être utilisés. N'utilisez pas le modèle DCL pour pénétration d'un mur, d'un sol ou d'un toit.

Les cheminées des modèles DuraVent DCL, DAS1, DIS1, DIS2 et DIS4 peuvent pénétrer un plancher, un mur ou un toit combustible en utilisant les pièces et les tailles d'ouvertures appropriées.

REMARQUE : Évitez d'utiliser des matériaux combustibles pour l'enceinte

Dans le cas d'une enceinte résistante au feu construit à l'aide de matériaux non combustible ou à combustion limitée, le dégagement minimum avec le modèle DCL doit être de 6 po (15,24 cm) ou celui requis par le code local.

Dégagement sans jeu Conduit de graisse

La conception des produits DuraVent constituera certainement le choix de l'industrie pour la construction de nouveaux restaurants ou la rénovation personnalisée.

Nos spécificités

Le manchon de centrage intégré stabilise et aide à aligner les sections pendant l'installation. Le manchon est également muni d'une butée pour le produit d'étanchéité à haute température afin de le maintenir dans son emplacement prévu, créant des joints étanches à l'air et à l'humidité. L'espacement extra-large entre chaque sections de paroi extérieure laisse plus d'espace pour une installation rapide et facile de la bande intérieure en « V ».

Construction

Le conduit de graisse intégré et modulaire avec isolation et paroi extérieure (qui satisfait aux critères d'une enceinte ayant une résistance au feu de 2 heures) élimine le besoin d'un châssis ignifuge séparé, grand et coûteux ou de deux couches d'enveloppe coupe-feu, tout en occupant un espace plus petit dans des propriétés commerciales coûteuses.

Disponible en diamètres de 5 po à 36 po (12,7 cm à 91,44 cm)

Simple paroi (DCL) ou double paroi sans jeu (DIS3Z) avec isolation en fibre de 3 po (7,62 cm).

Homologation

Les conduits de graisse du modèle DuraVent ont été testés et homologués par UL selon les normes UL/ULC. Conduit de graisse UL 1978 (modèles DIS3Z et DCL) et UL 2221 (modèle DIS3Z uniquement).



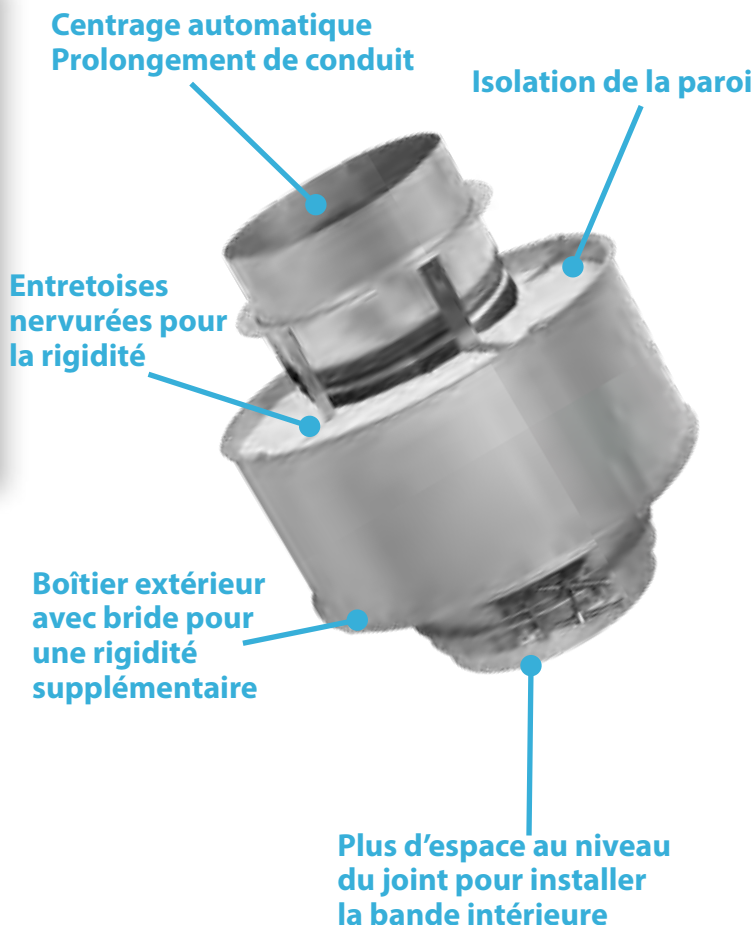
Le conduit de graisse répond aux exigences rigoureuses et strictes de la norme UL 1978 et UL 2221, y compris la combustion continue à 500 °F (260 °C), plus 30 minutes de combustion à 2 000 °F (1 093°C).

0 PO DE DÉGAGEMENT CONDUIT DE GRAISSE CONSTRUIT EN USINE CONDUIT DE GRAISSE



Caractéristiques	Avantages
Construction modulaire en acier inoxydable	<ul style="list-style-type: none"> • S'installe dans des sections ne nécessitant pas de soudure sur le terrain. • Très résistant à la corrosion. • Extrêmement durable.
Conception tubulaire ronde	<ul style="list-style-type: none"> • Conserve son intégrité structurelle beaucoup plus longtemps qu'un produit en acier soudé rectangulaire. • Débit supérieur obtenu grâce à la conception tubulaire ronde. • Plus facile à nettoyer et réduit les risques d'incendie dus à l'accumulation de graisse. • Élimine les coins où l'accumulation de graisse est la plus importante et la plus difficile à enlever.
Aucun dégagement nécessaire par rapport aux matériaux combustibles	<ul style="list-style-type: none"> • Réduit les exigences d'espace et offre une tranquillité d'esprit pour les dégagements.
Résistance nominale au feu de deux heures pour le modèle DIS3Z	Élimine le besoin d'une grande enceinte, coûteuse, séparée et résistante au feu ou de plusieurs couches appliquées sur le terrain de matériaux d'emballage ignifuges.
Espacement extra large entre les sections de paroi extérieure	<ul style="list-style-type: none"> • Permet une installation rapide et facile de la bande de fixation.
DCL à paroi simple disponible avec un dégagement de 18 po (45,70 cm)	<ul style="list-style-type: none"> • Possibilité de passer d'un dégagement zéro (DIS3Z) à une paroi simple (DCL) ou vice versa, dans un conduit de graisse. • Installation simple et rapide. • Moins cher. • Poids plus léger.

Systèmes de conduits de graisse fabriqués en usine	
Application	Conduits de graisse de restaurant Appareils de cuisson Hottes de ventilation Échappement de four à pizza
Températures de service nominales	500 °F (260 °C) en continu 2000 °F (1 093 °C) intermittent

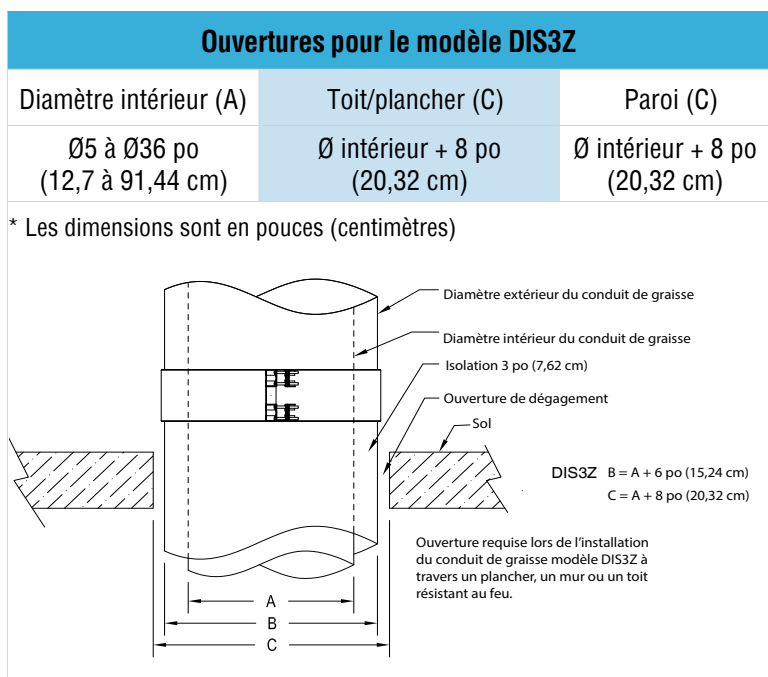


Assemblage

Le matelas isolant est déjà installé dans la partie qui s'aligne avec le boîtier extérieur. Nous fournissons une bande isolante à installer sur le terrain derrière la bande extérieure.

Accompagne la bride intérieure et le collet de verrouillage intérieur (avec extension de centrage) et une bande extérieure.

Pour les conduits de graisses fabriqués en usine par DuraVent et conformes à la norme UL 1978, installez le conduit avec une pente d'au moins 1/16° d'unité verticale par 12 unités horizontale vers la hotte ou vers le réservoir de graisses. Lorsque les conduits de graisse DuraVent homologués selon la norme UL 1978 dépassent 75 pieds (22,86 m) de longueur, la pente ne doit pas être inférieure à 3/16 d'unités verticale par 12 unités horizontale. Cette pente minimale est le résultat de tests et/ou d'analyses effectués par Underwriters Laboratories, où le conduit de graisse préfabriqué a été comparé au conduit de graisse rectangulaire appliqué sur le terrain pour les performances des caractéristiques d'écoulement. Consultez l'AHJ pour l'acceptation de cette méthode alternative.



CONDUIT PRÉFABRIQUÉ RÉSISTANT AU FEU POUR L'ÉVACUATION DES VAPEURS DE GRAISSE ET DE FUMÉE

PARTIE 1 - GÉNÉRALITÉS

1.1 SOMMAIRE

Conduit de graisse homologué, à double paroi, préfabriqué, modulaire, résistant au feu, à utiliser avec les équipements de cuisson commerciaux pour l'élimination de la graisse et des vapeurs des hottes de cuisine (conformément à la norme NFPA 96), à une température maximale de 500 °F (260 °C) en opération continue.

1.2 NORMES DE RÉFÉRENCE

- A. La dernière édition publiée d'une référence sera applicable à ce projet à moins qu'elle ne soit identifiée par une date d'édition précise.
- B. Tous les matériaux, l'installation et la fabrication doivent être conformes aux exigences et aux normes applicables des références suivantes.
- C. Underwriters Laboratories, Inc. (UL) :
 - a. Respecter les normes de sécurité UL applicables; fournir des produits qui ont été homologués et étiquetés par UL.
 - 1) UL 1978 – « Standard for Grease Ducts » (Norme pour les conduits de graisse)
 - 2) UL 2221 – « Standard for Tests of Fire Resistive Grease Duct Enclosure Assemblies » (Norme pour les tests des assemblages d'enceinte de conduits de graisse résistants au feu)
- D. National Fire Protection Association (NFPA) :
 - a. Respecter la norme NFPA 96 – « Standard for Ventilation Control and Fire Protection of Commercial » (Norme pour le contrôle de la ventilation et la protection contre l'incendie des établissements de cuisine commerciale)
- E. International Code Congress (ICC)
 - a. Respecter les normes de l'« International Mechanical Code (IMC) » et de l'« International Building Code (IBC) » (si applicable au projet/site)
- F. International Association of Plumbing and Mechanical Officials (IAPMO)
 - a. Respecter les normes de l'« Uniform Mechanical Code » (si applicable au projet/site)

1.3 ASSURANCE QUALITÉ

- A. Limitations de la source : Obtenez les pièces du système homologués d'une seule source et auprès d'un seul fabricant.
- B. Le conduit doit être installé conformément aux termes de la norme NFPA96, au code local et aux instructions d'installation du fabricant.

1.4 GARANTIE

- A. Le conduit de graisse homologué doit avoir une garantie à vie limitée à compter de la date d'installation.

PARTIE 2 - PRODUITS

2.1 GÉNÉRALITÉS

- A. Tous les matériaux doivent respecter ou dépasser toutes les normes de référence applicables, les exigences fédérales, provinciales et locales, et être conformes aux codes et ordonnances des autorités compétentes.

2.2 FABRICANTS DISPONIBLES

- A. Les conduits à graisse isolés à double paroi, homologués et classifiés (résistance au feu) doivent être du modèle DIS3Z, tel que fabriqué par DuraVent.

2.3 CONDUIT DE GRAISSE HOMOLOGUÉ

- A. Le conduit de graisse doit être isolé, de type préfabriqué à double paroi pour une utilisation avec des hottes de cuisine de type 1, tel que décrit dans la norme NFPA 96 pour le transport d'air et de vapeurs chargées de graisse provenant des opérations de cuisson.
- B. Description du produit :
- a. Conduit de graisse DIS3Z sans dégagement, deux (2) heures de résistance au feu de DuraVent.
 - b. Tous les joints de section doivent être dotés d'une fonction d'autocentrage pour assurer un alignement correct des brides d'accouplement et un espacement approprié entre la paroi intérieure (conduit de fumée) et la paroi extérieure (boîtier).
 - c. La paroi intérieure (conduit de fumée) doit être soudée au laser ou au plasma.
 - d. Le système doit être conçu pour un fonctionnement continu à 500 °F (260 °C) et un fonctionnement intermittent à 2 000 °F (1 093 °C).
 - e. Tous les composants du système de conduits de graisses doivent être fournis par le fabricant afin de garantir que le système répond aux exigences de son homologation, y compris les supports de conduits, les guides, les raccords, les regards de nettoyage et les joints d'expansion nécessaires à l'installation du conduit.
 - f. Le système doit être conçu de manière à permettre un accès pour l'inspection et le nettoyage de chaque changement de direction du conduit, à permettre le drainage des résidus de graisse à travers une section de conduit et à permettre l'installation de divers types d'équipement de lutte contre l'incendie dans le conduit de graisse.
 - g. Le conduit de graisse doit être certifié selon les normes suivantes :
 - i. UL 1978 – « Grease Ducts for Restaurant Cooking Appliances » (Conduits de graisse pour appareils de cuisine de restaurant) et
 - ii. UL 2221 – « Standard for Tests of Fire Resistive Grease Duct Enclosure Assemblies » (Norme pour les tests des assemblages d'enceinte de conduits de graisse résistants au feu)
 - h. Les sections de conduits doivent être constituées d'une paroi intérieure et d'une paroi extérieure avec un matelas isolant en fibres entre les parois.
 - i. La paroi intérieure doit être fabriquée en acier inoxydable de type 304 ou 316.
 1. Matériaux de 5 à 36 pouces (12,7 à 91,44 cm) de diamètre : Paroi intérieure de 0,035 pouce (0,089 cm) d'épaisseur.
 - ii. La paroi extérieure doit être fabriquée en acier Galvalume, en acier aluminisé ou en acier inoxydable de types 430, 304 ou 316.
 1. Matériaux de 5 à 36 pouces (12,7 à 91,44 cm) de diamètre : Paroi extérieure de 0,025 pouce (0,063 cm) d'épaisseur.
 - iii. Le conduit doit comporter, entre les parois intérieures et extérieures, un isolant en fibres non réfractaires, capable de résister à des températures élevées, d'une épaisseur minimale de 3 po (7,62 cm) et d'une densité de 10 pcf (160,1846 kg/m³).

PARTIE 3-EXÉCUTION

3.1 INSTALLATION DU CONDUIT DE GRAISSE PRÉFABRIQUÉ

- A. Localisez afin de respecter les dégagements minimums par rapport aux combustibles et les hauteurs minimales de terminaison conformément à la norme NFPA 96 ou à l'homologation du produit, selon la norme la plus stricte.
- B. L'installation doit être conforme aux instructions d'installation du fabricant et doit être conforme à tous les codes provinciaux et locaux applicables.
- C. Les joints de conduit intérieurs doivent être maintenus ensemble au moyen de bandes en « V » formées et scellés avec du scellant S650.
- D. Le raccordement à la hotte doit être effectué à l'aide d'un collier pour hotte rond ou d'un adaptateur carré-rond.
- E. Les ventilateurs montés sur cadre doivent comporter une plaque d'adaptation de ventilateur.
- F. Toute l'installation et le support du système de ventilation de la cuisine devront être conformes aux instructions d'installation du fabricant.
- G. Entreposez les sections de conduit de graisse à l'intérieur ou couvertes adéquatement pour les protéger contre des bris accidentels.
- H. L'ensemble du système de conduits de graisse, de l'appareil à la terminaison, y compris tous les accessoires, sauf indication contraire, doit provenir du même fabricant.

Longueurs	
Longueurs	18
Longueurs ajustables	18
Longueurs variables	19
Longueurs de dilatation	19
Longueurs drains	20
Longueurs horizontales	20
Longueurs avec buses	20
Coudes	
Coudes de 3°	21 à 22
Coudes de 15°	23 à 25
Coudes de 30°	26 à 28
Coudes de 45°	29 à 31
Coudes de 90°	32 à 34
Tés	
Tés de 90°	35
Tés de 45°	36
Tés doubles de 45°	37 à 38
Tés en Y	39
Tés latéraux	41 à 42
Accessoires de té	
Bouchon de té	43
Bouchon de té avec drainage	43
Connexions - Adaptateurs de démarrage	
Adaptateurs agrandisseur coniques	44
Adaptateurs agrandisseur coniques excentriques	44
Adaptateurs agrandisseur étagé	45
Adaptateurs de réduction coniques	45
Adaptateurs à bride ANSI	46
Adaptateurs pour paroi simple	46

Adaptateurs pour paroi simples avec port de test	47
Demi-bride universelle	47
Carré à rond ou rond à carré	48
Excentrique carré à rond ou rond à carré	48
Adaptateur de ventilateur	49
Accessoires	
Soupape d'évacuation	49
Longueur registre	49
Supports	
Anneau demi-angle	50 à 51
Anneau d'angle complet	52
Plaque d'ancrage	52
Longueur plaque d'ancrage	53
Supports mural renforcé	54 à 56
Guides de paroi renforcé	57 à 58
Guides de plancher renforcés	59
Bride haubanage	60
Coupe-feu	
Coupe-feu de toit/plancher	60 à 61
Coupe-feu mural	62 à 63
Solins	
Solin	64 à 65
Solin réglable	66 à 67
Collets de solin	67
Sortie Chapeau	
Cône de finition	68
Chapeau pare-pluie conique	68 à 69
Capuchon sans perte de charge	70
Chapeau à clapet	70
Coupe à angle	71

Assemblage des joints - Pièces de rechange	
Collet de verrouillage intérieur en V	72
Bande extérieure	72
Extension de centrage	72
Demi-bande extérieure	72
Bande de fermeture de conduit	73
Bande extérieure de transition	73
Produit d'étanchéité	73
Accessoires pour conduits de graisse	
Porte d'accès sans outil	74
Ensemble coupe-feu mural	74
Tés 90° et Tés 90° avec un barrage	75 à 76
Tés 90° avec buse	77
Bouchon de té d'accès sans outil	78
Réservoir de vidange	78
Adaptateur de hotte à bride ronde	78
Adaptateur carré à rond	79
Coupe-feu de toit/plancher pour conduit de graisse	79 à 80
Coupe-feu de paroi pour conduit de graisse	81 à 82

Longueur (L12, L18, L24, L36)

Utilisé comme longueurs de conduit standard. Disponible dans les tailles de 5 po à 36 po (12,7 cm à 91,44 cm).

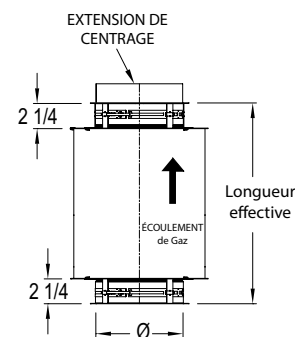
Inclus :

Pour DCL : Un (1) collet de verrouillage intérieur en « V » (BSI) et une (1) extension de centrage (PR-C0794).

Pour DAS1 : Un (1) collet de verrouillage intérieur en « V » (BSI), une (1) extension de centrage (PR-C0794) et une (1) bande extérieure (BSE).

Pour DIS1, DIS2 et DIS4 : Un (1) collet de verrouillage intérieur en « V » (BSI), une (1) extension de centrage (PR-C0794), une bande (1) isolante de 6 po (15,24 cm) un (1) collet de verrouillage extérieur (BSE).

Pour DIS3Z : Un (1) collet de verrouillage intérieur en « V » (BSI), une (1) extension de centrage (PR-C0794) et un (1) collet de verrouillage extérieur (BSE).



Ø en po (cm)	Longueur	Longueur effective en po (cm)	DCL (paroi simple)		DAS1 (1 po d'air - 2,54 cm)/DIS1 (isolation en laine de 1 po - 2,54 cm)		DIS2 (isolation en laine de 2 po - 5,08 cm)		DIS4 (isolation en laine de 4 po - 10,16 cm)		DIS3Z (isolation en laine de 3 po - 7,62 cm)		
			ØB (OD)	Code produit	ØB (OD)	Code produit	ØB (OD)	Code produit	ØB (OD)	Code produit	ØB (OD)	Code produit	
5 à 36 po (12,70 à 91,44 cm)	12 po (30,88 cm)	11 5/8 po (29,53 cm)	Ø	DCLØL12	Ø + 2	DAS1-ØL12	DIS1-ØL12	Ø + 4	DIS2-ØL12	Ø + 8	DIS4-ØL12	Ø + 6	DIS3Z-ØL12
5 à 36 po (12,70 à 91,44 cm)	18 po (45,72 cm)	17 5/8 po (44,77 cm)		DCLØL18		DAS1-ØL18	DIS1-ØL18		DIS2-ØL18		DIS4-ØL18		DIS3Z-ØL18
5 à 36 po (12,70 à 91,44 cm)	24 po (60,96 cm)	24 1/8 po (67,28 cm)		DCLØL24		DAS1-ØL24	DIS1-ØL24		DIS2-ØL24		DIS4-ØL24		DIS3Z-ØL24
5 à 36 po (12,70 à 91,44 cm)	36 po (91,44 cm)	36 1/8 po (91,76 cm)		DCLØL36		DAS1-ØL36	DIS1-ØL36		DIS2-ØL36		DIS4-ØL36		DIS3Z-ØL36

Options de matériaux (intérieur-extérieur) : 304-Galvalume, 304-304, 316-Galvalume, 316-304

Résistance à l'écoulement :

Ø5 po à Ø16 po (12,7 à 40,64 cm) : K = 0,4 (longueur eff. [pi] / Ø [po])

Ø18 po à Ø36 po (45,72 à 91,44 cm) : K = 0,3 (longueur eff. [pi] / Ø [po])

Pour les échappements de moteur et de turbine : K = 0,25 (longueur eff. [pi] / Ø [po])

Longueur ajustable (LA)

Utilisé pour ajuster les dimensions inhabituelles et compenser la dilatation thermique. Convient pour une application sur un système à basse pression positive avec moins de 1 po de colonne d'eau.

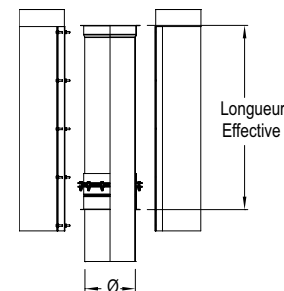
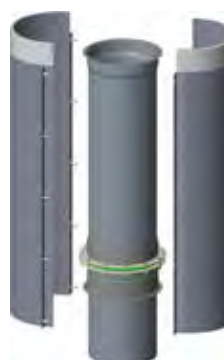
Inclus :

Pour DCL : Un (1) collet de verrouillage intérieur en « V » (BSI), un (1) ensemble de garniture en graphite sur un tubage intérieur, un outil spécial pour l'installation correcte de la garniture en graphite et du matériel.

Pour DAS1 : Un (1) collet de verrouillage intérieur en « V » (BSI), un (1) ensemble de garniture en graphite sur un tubage intérieur, un outil spécial pour l'installation correcte de la garniture en graphite, deux demi-boîtiers et du matériel.

Pour DIS1, DIS2 et DIS4 : Un (1) collet de verrouillage intérieur en « V » (BSI), un (1) ensemble de garniture en graphite sur un tubage intérieur, un outil spécial pour l'installation correcte de la garniture en graphite, deux demi-gaines, un coussin isolant et du matériel.

Pour DIS3Z : Un (1) collet de verrouillage intérieur en « V » (BSI), un (1) ensemble de garniture en graphite sur un tubage intérieur, un outil spécial pour une installation correcte de la garniture en graphite, deux demi-boîtiers, un coussin isolant et du matériel.



Ø en po (cm)	Longueur effective en po (cm)	Code produit					
		DCL (paroi simple)	DAS1 (1 po d'air - 2,54 cm)	DIS1 (isolation de 1 po - 2,54 cm)	DIS2 (isolation de 2 po - 5,08 cm)	DIS4 (isolation de 4 po - 10,16 cm)	DIS3Z (isolation de 3 po - 7,62 cm)
5 à 36 po (12,70 à 91,44 cm)	7 1/4 à 28 3/8 po (18,41 à 72,07 cm)	DCLØLA	DAS1-ØLA	DIS1-ØLA	DIS2-ØLA	DIS4-ØLA	DIS3Z-ØLA

Options de matériaux (intérieur-extérieur) : 304-Galvalume, 304-304, 316-Galvalume, 316-304

Résistance à l'écoulement :

Ø5 po à Ø16 po (12,7 à 40,64 cm) : K = 0,4 (longueur eff. [pi] / Ø [po])

Ø18 po à Ø36 po (45,72 à 91,44 cm) : K = 0,3 (longueur eff. [pi] / Ø [po])

Pour les échappements de moteur et de turbine : K = 0,25 (longueur eff. [pi] / Ø [po])

Longueurs variables (LV)

Utilisé pour ajuster les dimensions inhabituelles. Non utilisé pour l'expansion thermique. Peut être utilisé dans les applications à pression positive.

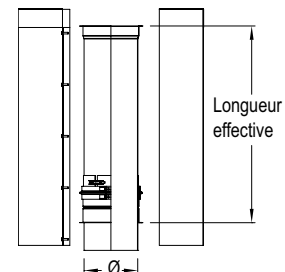
Inclus :

Pour DCL : Un (1) collet de verrouillage intérieur en « V » (BSI), un (1) ensemble de colliers sur le tubage intérieur avec un collet de verrouillage (BS) et du matériel.

Pour DAS1 : Un (1) collet de verrouillage intérieur en « V » (BSI), un (1) ensemble de colliers sur le tubage intérieur avec un collet de verrouillage spécial (BS), deux demi-boîtiers et du matériel.

Pour DIS1, DIS2 et DIS4 : Un (1) collet de verrouillage intérieur en « V » (BSI), un (1) ensemble de colliers sur le tubage intérieur avec un collet de verrouillage spécial (BS), deux demi-boîtiers, un coussin isolant et du matériel.

Pour DIS3Z : Un (1) collet de verrouillage intérieur en « V » (BSI), un (1) ensemble de colliers sur le tubage intérieur, deux demi-boîtiers, un coussin isolant et du matériel.



Ø en po (cm)	Longueur effective en po (cm)	Code produit					
		DCL (paroi simple)	DAS1 (1 po d'air - 2,54 cm)	DIS1 (isolation de 1 po - 2,54 cm)	DIS2 (isolation de 2 po - 5,08 cm)	DIS4 (isolation de 4 po - 10,16 cm)	DIS3Z (isolation de 3 po - 7,62 cm)
5 à 36 po (12,70 à 91,44 cm)	7 à 28 1/2 po (17,78 à 72,39 cm)	DCLØLV	DAS1-ØLV	DIS1-ØLV	DIS2-ØLV	DIS4-ØLV	DIS3Z-ØLV

Options de matériaux (intérieur-extérieur) : 304-Galvalume, 304-304, 316-Galvalume, 316-304

Résistance à l'écoulement :

Ø5 po à Ø16 po (12,7 à 40,64 cm) : K = 0,4 (longueur eff. [pi] / Ø [po])

Ø18 po à Ø36 po (45,72 à 91,44 cm) : K = 0,3 (longueur eff. [pi] / Ø [po])

Pour les échappements de moteur et de turbine : K = 0,25 (longueur eff. [pi] / Ø [po])

Longueurs de dilatation (LB)

Recommandé pour les moteurs diesel/échappements de turbine. Peut être utilisé à la place des longueurs ajustables (LA) comme joint de dilatation pour compenser la dilatation thermique linéaire dans les systèmes de cheminée. La course de compression maximale est de 3 po (7,62 cm).

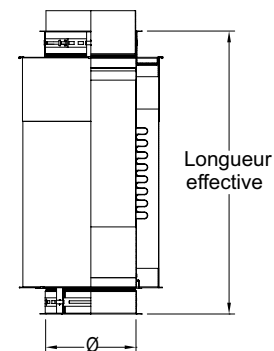
REMARQUE : NON DISPONIBLE POUR LE MODÈLE DIS3Z

Inclus :

Pour DCL : Un (1) collet de verrouillage intérieur en « V » (BSI) et une (1) extension de centrage (PR-C0794).

Pour DAS1 : Un (1) collet de verrouillage intérieur en « V » (BSI), une (1) extension de centrage (PR-C0794) et une (1) bande extérieure (BSE).

Pour DIS1, DIS2 et DIS4 : Un (1) collet de verrouillage intérieur en « V » (BSI), une (1) extension de centrage (PR-C0794), une (1) bande isolante de 6 po (15,24 cm), une (1) bande extérieure (BSE), un outil spécial pour l'installation correcte de la garniture en graphite, des deux demi-boîtiers, un coussin isolant et du matériel.



Ø en po (cm)	Longueur effective en po (cm)	Code produit				
		DCL (paroi simple)	DAS1 (1 po d'air - 2,54 cm)	DIS1 (isolation de 1 po - 2,54 cm)	DIS2 (isolation de 2 po - 5,08 cm)	DIS4 (isolation de 4 po - 10,16 cm)
5 à 36 po (12,70 à 91,44 cm)	17 9/16 po (44,61 cm)	DCLØLB	DAS1-ØLB	DIS1-ØLB	DIS2-ØLB	DIS4-ØLB

Options de matériaux (intérieur-extérieur) : 304-Galvalume, 304-304, 316-Galvalume, 316-304

Résistance à l'écoulement :

Ø5 po à Ø16 po (12,7 à 40,64 cm) : K = 0,4 (longueur eff. [pi] / Ø [po])

Ø18 po à Ø36 po (45,72 à 91,44 cm) : K = 0,3 (longueur eff. [pi] / Ø [po])

Pour les échappements de moteur et de turbine : K = 0,25 (longueur eff. [pi] / Ø [po])

Longueurs drains (DL)

Utilisé pour évacuer la condensation de la paroi intérieure sur des parcours verticaux. Buse NPT 1 po (2,54 cm).

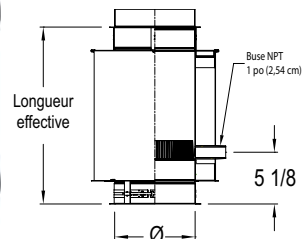
Inclus :

Pour DCL : Un (1) collet de verrouillage intérieur en « V » (BSI) et une (1) extension de centrage (PR-C0794).

Pour DAS1 : Un (1) collet de verrouillage intérieur en « V » (BSI), une (1) extension de centrage (PR-C0794) et un (1) collet de verrouillage extérieur (BSE).

Pour DIS1, DIS2 et DIS4 : Un (1) collet de verrouillage intérieur en « V » (BSI), une (1) extension de centrage (PR-C0794), une (1) bande d'isolation de 6 po (15,24 cm) une (1) bande extérieure (BSE).

Pour DIS3Z : Un (1) collet de verrouillage intérieur en « V » (BSI), une (1) extension de centrage (PR-C0794) et un (1) collet de verrouillage extérieur (BSE).



Ø en po (cm)	Longueur effective en po (cm)	Code produit					
		DCL (paroi simple)	DAS1 (1 po d'air - 2,54 cm)	DIS1 (isolation de 1 po - 2,54 cm)	DIS2 (isolation de 2 po - 5,08 cm)	DIS4 (isolation de 4 po - 10,16 cm)	DIS3Z (isolation de 3 po - 7,62 cm)
5 à 36 po (12,70 à 91,44 cm)	17 9/16 po (44,61 cm)	DCLØDL	DAS1-ØDL	DIS1-ØDL	DIS2-ØDL	DIS4-ØDL	DIS3Z-ØDL

Options de matériaux (intérieur-extérieur) : 304-Galvalume, 304-304, 316-Galvalume, 316-304

Résistance à l'écoulement :

Ø5 po à Ø16 po (12,7 à 40,64 cm) : K = 0,4 (longueur eff. [pi] / Ø [po])

Ø18 po à Ø36 po (45,72 à 91,44 cm) : K = 0,3 (longueur eff. [pi] / Ø [po])

Pour les échappements de moteur et de turbine : K = 0,25 (longueur eff. [pi] / Ø [po])

Longueurs drains horizontales (HDL)

Utilisé comme section de drainage horizontal sur les parcours horizontaux. Buse NPT 1 po (2,54 cm).

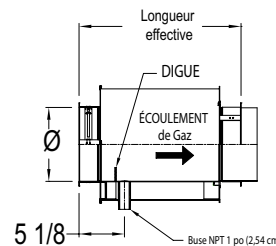
Inclus :

Pour DCL : Un (1) collet de verrouillage intérieur en « V » (BSI) et une (1) extension de centrage (PR-C0794).

Pour DAS1 : Un (1) collet de verrouillage intérieur en « V » (BSI), une (1) extension de centrage (PR-C0794) et une (1) bande extérieure (BSE).

Pour DIS1, DIS2 et DIS4 : Un (1) collet de verrouillage intérieur en « V » (BSI), une (1) extension de centrage (PR-C0794), une (1) bande isolante de 6 po (15,24 cm) un (1) collet de verrouillage extérieur (BSE).

Pour DIS3Z : Un (1) collet de verrouillage intérieur en « V » (BSI), une (1) extension de centrage (PR-C0794) et un (1) collet de verrouillage extérieur (BSE).



Ø en po (cm)	Longueur effective en po (cm)	Code produit					
		DCL (paroi simple)	DAS1 (1 po d'air - 2,54 cm)	DIS1 (isolation de 1 po - 2,54 cm)	DIS2 (isolation de 2 po - 5,08 cm)	DIS4 (isolation de 4 po - 10,16 cm)	DIS3Z (isolation de 3 po - 7,62 cm)
5 à 36 po (12,70 à 91,44 cm)	25 1/16 po (63,6587 cm)	DCLØHDL	DAS1-ØHDL	DIS1-ØHDL	DIS2-ØHDL	DIS4-ØHDL	

Options de matériaux (intérieur-extérieur) : 304-Galvalume, 304-304, 316-Galvalume, 316-304

Résistance à l'écoulement :

Ø5 po à Ø16 po (12,7 à 40,64 cm) : K = 0,4 (longueur eff. [pi] / Ø [po])

Ø18 po à Ø36 po (45,72 à 91,44 cm) : K = 0,3 (longueur eff. [pi] / Ø [po])

Pour les échappements de moteur et de turbine : K = 0,25 (longueur effective [pi] / Ø [po])

Longueurs avec buses (NL)

Utilisé comme port de test. Buse NPT 1 po, sans bouchon.

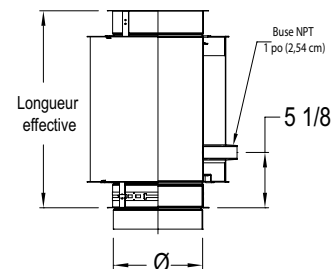
Inclus :

Pour DCL : Un (1) collet de verrouillage intérieur en « V » (BSI) et une (1) extension de centrage (PR-C0794).

Pour DAS1 : Un (1) collet de verrouillage intérieur en « V » (BSI), une (1) extension de centrage (PR-C0794) et une (1) bande extérieure (BSE).

Pour DIS1, DIS2 et DIS4 : Un (1) collet de verrouillage intérieur en « V » (BSI), une (1) extension de centrage (PR-C0794) et une (1) isolation de 6 po (15,24 cm).

Pour DIS3Z : Un (1) collet de verrouillage intérieur en « V » (BSI), une (1) extension de centrage (PR-C0794) et un (1) collet de verrouillage extérieur (BSE).



Ø en po (cm)	Longueur effective en po (cm)	Code produit					
		DCL (paroi simple)	DAS1 (1 po d'air - 2,54 cm)	DIS1 (isolation de 1 po - 2,54 cm)	DIS2 (isolation de 2 po - 5,08 cm)	DIS4 (isolation de 4 po - 10,16 cm)	DIS3Z (isolation de 3 po - 7,62 cm)
5 à 36 po (12,70 à 91,44 cm)	17 9/16 po (44,61 cm)	DCLØNL	DAS1-ØNL	DIS1-ØNL	DIS2-ØNL	DIS4-ØNL	DIS3Z-ØNL

Options de matériaux (intérieur-extérieur) : 304-Galvalume, 304-304, 316-Galvalume, 316-304

Résistance à l'écoulement :

Ø5 po à Ø16 po (12,7 à 40,64 cm) : K = 0,4 (longueur eff. [pi] / Ø [po])

Ø18 po à Ø36 po (45,72 à 91,44 cm) : K = 0,3 (longueur eff. [pi] / Ø [po])

Pour les échappements de moteur et de turbine : K = 0,25 (longueur eff. [pi] / Ø [po])

Coudes de 3° (E3)

Utilisé pour changer la direction du conduit ou pour fournir une déviation. Les coudes de 3° fournissent également une pente pour la course horizontale. Livré seul (E3) ou par paire en ensemble (EK3). L'ensemble de coudes (deux coudes) permet de créer de nombreux degrés différents lorsqu'il est associé à d'autres coudes. L'ensemble permet également de créer de nombreuses déviations différentes lorsqu'il est associé à différentes longueurs standard.

Inclus :

Pour DCL : Un (1) collet de verrouillage intérieur en « V » (BSI) et une (1) extension de centrage (PR-C0794).

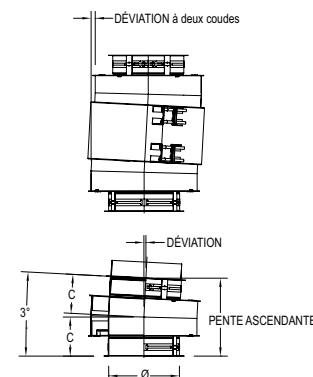
Pour DAS1 : Un (1) collet de verrouillage intérieur en « V » (BSI), une (1) extension de centrage (PR-C0794) et un (1) collet de verrouillage extérieur (BSE).

Pour DIS1, DIS2 et DIS4 : Un (1) collet de verrouillage intérieur en « V » (BSI), une (1) extension de centrage (PR-C0794), une (1) bande isolante de 6 po (15,24 cm) un (1) collet de verrouillage extérieur (BSE).

Pour DIS3Z : Un collet de verrouillage intérieur en « V » (BSI), un extension de centrage (PR-C0794) et un collet de verrouillage extérieur (BSE) inclus.



Coudes de 3° - DCL (paroi simple)						
Ø en po (cm)	C en po (cm)	Déviation en po (cm)	Pente ascendante en po (cm)	Déviation à deux coudes en po (cm)	Code produit	
					Un coude DCL	Deux coudes DCL
5 à 7 po (12,70 à 17,78 cm)	3 7/16 po (8,73 cm)	3/16 po (0,47625 cm)	6 7/8 po (17,4625)	3/8 po (0,9525 cm)	DCLØE3	DCLØEK3
8 à 11 po (20,32 à 27,94 cm)	3 1/2 po (8,89 cm)	3/16 po (0,47625 cm)	7 po (17,78 cm)	3/8 po (0,9525 cm)	DCLØE3	DCLØEK3
12 à 16 po (30,48 à 40,64 cm)	3 9/16 po (9,04875 cm)	3/16 po (0,47625 cm)	7 1/8 po (18,0975 cm)	3/8 po (0,9525 cm)	DCLØE3	DCLØEK3
18 à 20 po (45,72 à 50,8 cm)	3 5/8 po (9,2075 cm)	3/16 po (0,47625 cm)	7 1/4 po (18,415 cm)	3/8 po (0,9525 cm)	DCLØE3	DCLØEK3
22 à 26 po (55,88 à 66,04 cm)	3 11/16 po (9,36625 cm)	3/16 po (0,47625 cm)	7 3/8 po (18,7325 cm)	3/8 po (0,9525 cm)	DCLØE3	DCLØEK3
28 à 30 po (71,12 à 76,2 cm)	3 3/4 po (9,525 cm)	3/16 po (0,47625 cm)	7 1/2 po (19,05 cm)	3/8 po (0,9525 cm)	DCLØE3	DCLØEK3
32 à 34 po (81,28 à 86,36 cm)	3 13/16 po (9,68375 cm)	3/16 po (0,47625 cm)	7 5/8 po (19,3675 cm)	3/8 po (0,9525 cm)	DCLØE3	DCLØEK3
36 po (91,44 cm)	3 7/8 po (9,8425 cm)	3/16 po (0,47625 cm)	7 3/4 po (19,685 cm)	3/8 po (0,9525 cm)	DCLØE3	DCLØEK3



Coudes de 3° - DAS1 (isolation à l'air de 1 po - 2,54 cm)/DIS1 (isolation en laine de 1 po - 2,54 cm)								
Ø en po (cm)	C en po (cm)	Déviation en po (cm)	Pente ascendante en po (cm)	Déviation à deux coudes en po (cm)	Code produit			
					Un coude DAS1	Deux coudes DAS1	Un coude DIS1	Deux coudes DIS1
5 po (12,7 cm)	4 3/8 po (11,1125 cm)	1/4 po (0,635 cm)	8 3/4 po (22,225 cm)	1/2 po (1,27 cm)	DAS1-ØE3	DAS1-ØEK3	DIS1-ØE3	DIS1-ØEK3
6 à 9 po (15,24 à 22,86 cm)	4 7/16 po (11,2712 cm)	1/4 po (0,635 cm)	8 7/8 po (22,5425 cm)	1/2 po (1,27 cm)	DAS1-ØE3	DAS1-ØEK3	DIS1-ØE3	DIS1-ØEK3
10 à 14 po (25,4 à 35,56 cm)	4 1/2 po (11,43 cm)	1/4 po (0,635 cm)	9 po (22,86 cm)	1/2 po (1,27 cm)	DAS1-ØE3	DAS1-ØEK3	DIS1-ØE3	DIS1-ØEK3
16 à 18 po (40,64 à 45,72 cm)	4 9/16 po (11,5887 cm)	1/4 po (0,635 cm)	9 1/8 po (23,1775 cm)	1/2 po (1,27 cm)	DAS1-ØE3	DAS1-ØEK3	DIS1-ØE3	DIS1-ØEK3
20 à 24 po (50,8 à 60,96 cm)	4 5/8 po (11,7475 cm)	1/4 po (0,635 cm)	9 1/4 po (23,495 cm)	1/2 po (1,27 cm)	DAS1-ØE3	DAS1-ØEK3	DIS1-ØE3	DIS1-ØEK3
26 à 28 po (66,04 à 71,12 cm)	4 11/16 po (11,9063 cm)	1/4 po (0,635 cm)	9 3/8 po (23,8125 cm)	1/2 po (1,27 cm)	DAS1-ØE3	DAS1-ØEK3	DIS1-ØE3	DIS1-ØEK3
30 à 32 po (76,2 à 81,28 cm)	4 3/4 po (12,065 cm)	1/4 po (0,635 cm)	9 1/2 po (24,13 cm)	1/2 po (1,27 cm)	DAS1-ØE3	DAS1-ØEK3	DIS1-ØE3	DIS1-ØEK3
34 à 36 po (86,36 à 91,44 cm)	4 13/16 po (12,2237 cm)	1/4 po (0,635 cm)	9 5/8 po (24,4475 cm)	1/2 po (1,27 cm)	DAS1-ØE3	DAS1-ØEK3	DIS1-ØE3	DIS1-ØEK3

Options de matériaux (intérieur-extérieur) : 304-Galvalume, 304-304, 316-Galvalume, 316-304

Résistance à l'écoulement : K = 0,03

Coudes de 3° (E3) suite

Utilisé pour changer la direction du conduit ou pour fournir une déviation. Les coudes de 3° fournissent également une pente pour la course horizontale. Livré seul (E3) ou par paire en ensemble (EK3). L'ensemble de coudes (deux coudes) permet de créer de nombreux degrés différents lorsqu'il est associé à d'autres coudes. L'ensemble permet également de créer de nombreuses déviations différentes lorsqu'il est associé à différentes longueurs standard.

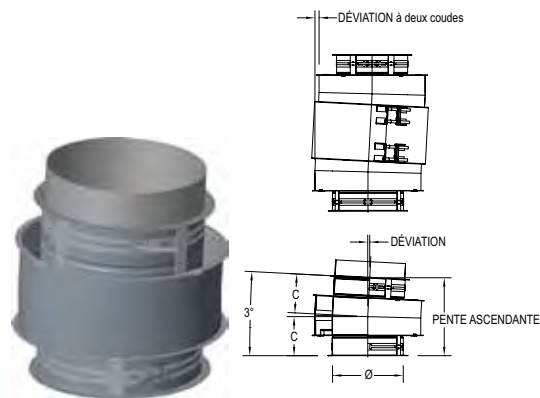
Inclus :

Pour DCL : Un (1) collet de verrouillage intérieur en « V » (BSI) et une (1) extension de centrage (PR-C0794).

Pour DAS1 : Un (1) collet de verrouillage intérieur en « V » (BSI), une (1) extension de centrage (PR-C0794) et un (1) collet de verrouillage extérieur (BSE).

Pour DIS1, DIS2 et DIS4 : Un (1) collet de verrouillage intérieur en « V » (BSI), une (1) extension de centrage (PR-C0794), une (1) bande isolante de 6 po (15,24 cm) un (1) collet de verrouillage extérieur (BSE).

Pour DIS3Z : Un collet de verrouillage intérieur en « V » (BSI), un extension de centrage (PR-C0794) et un collet de verrouillage extérieur (BSE) inclus.



Coude de 3° (isolation en laine de 2 po)						
Ø en po (cm)	C en po (cm)	Déviation en po (cm)	Pente ascendante en po (cm)	Déviation à deux coudes en po (cm)	Code produit	
					Un coude DIS2	Deux coudes DIS2
5 à 7 po (12,70 à 17,78 cm)	4 7/16 po (11,2712 cm)	1/4 po (0,635 cm)	8 7/8 po (22,5425 cm)	1/2 po (1,27 cm)	DIS2-0E3	DIS2-0EK3
8 à 12 po (20,32 à 30,48 cm)	4 1/2 po (11,43 cm)	1/4 po (0,635 cm)	9 po (22,86 cm)	1/2 po (1,27 cm)	DIS2-0E3	DIS2-0EK3
13 à 16 po (33,02 à 40,64 cm)	4 9/16 po (11,5887 cm)	1/4 po (0,635 cm)	9 1/8 po (23,1775 cm)	1/2 po (1,27 cm)	DIS2-0E3	DIS2-0EK3
18 à 22 po (45,72 à 55,88 cm)	4 5/8 po (11,7475 cm)	1/4 po (0,635 cm)	9 1/4 po (23,495 cm)	1/2 po (1,27 cm)	DIS2-0E3	DIS2-0EK3
24 à 26 po (60,96 à 66,04 cm)	4 11/16 po (11,9063 cm)	1/4 po (0,635 cm)	9 3/8 po (23,8125 cm)	1/2 po (1,27 cm)	DIS2-0E3	DIS2-0EK3
28 à 30 po (71,12 à 76,2 cm)	4 3/4 po (12,065 cm)	1/4 po (0,635 cm)	9 1/2 po (24,13 cm)	1/2 po (1,27 cm)	DIS2-0E3	DIS2-0EK3
32 à 36 po (81,28 à 91,44 cm)	4 13/16 po (12,2237 cm)	1/4 po (0,635 cm)	9 5/8 po (24,4475 cm)	1/2 po (1,27 cm)	DIS2-0E3	DIS2-0EK3

Coude de 3° - DIS4 (isolation en laine de 4 po)						
Ø en po (cm)	C en po (cm)	Déviation en po (cm)	Pente ascendante en po (cm)	Déviation à deux coudes en po (cm)	Code produit	
					Un coude DIS4	Deux coudes DIS4
5 à 8 po (12,70 cm)	4 1/2 po (11,43 cm)	1/4 po (0,635 cm)	9 po (22,86 cm)	1/2 po (1,27 cm)	DIS4-0E3	DIS4-0EK3
9 à 13 po (22,86 à 33,02 cm)	4 9/16 po (11,5887 cm)	1/4 po (0,635 cm)	9 1/8 po (23,1775 cm)	1/2 po (1,27 cm)	DIS4-0E3	DIS4-0EK3
14 à 18 po (35,56 à 45,72 cm)	4 5/8 po (11,7475 cm)	1/4 po (0,635 cm)	9 1/4 po (23,495 cm)	1/2 po (1,27 cm)	DIS4-0E3	DIS4-0EK3
20 à 22 po (50,80 à 55,88 cm)	4 11/16 po (11,9063 cm)	1/4 po (0,635 cm)	9 3/8 po (23,8125 cm)	1/2 po (1,27 cm)	DIS4-0E3	DIS4-0EK3
24 à 26 po (60,96 à 66,04 cm)	4 3/4 po (12,065 cm)	1/4 po (0,635 cm)	9 1/2 po (24,13 cm)	1/2 po (1,27 cm)	DIS4-0E3	DIS4-0EK3
28 à 32 po (71,12 à 81,28 cm)	4 13/16 po (12,2237 cm)	1/4 po (0,635 cm)	9 5/8 po (24,4475 cm)	1/2 po (1,27 cm)	DIS4-0E3	DIS4-0EK3
34 à 36 po (86,36 à 91,44 cm)	4 7/8 po (12,38 cm)	1/4 po (0,635 cm)	9 3/4 po (24,765 cm)	1/2 po (1,27 cm)	DIS4-0E3	DIS4-0EK3

Coude de 3° - DIS3Z (isolation en laine de 3 po)						
Ø en po (cm)	C en po (cm)	Déviation en po (cm)	Pente ascendante en po (cm)	Déviation à deux coudes en po (cm)	Code produit	
					Un coude DIS3Z	Deux coudes DIS3Z
5 po (12,7 cm)	4 13/32 po (11,19 cm)	7/32 po (0,5556 cm)	8 13/16 po (22,38 cm)	7/16 po (1,111 cm)	DIS3Z-0E3	DIS3Z-0EK3
6 à 7 po (15,24 à 17,78 cm)	4 7/16 po (11,2712 cm)	7/32 po (0,5556 cm)	8 7/8 po (22,5425 cm)	7/16 po (1,111 cm)	DIS3Z-0E3	DIS3Z-0EK3
8 po (20,32 cm)	4 15/32 po (11,3506 cm)	7/32 po (0,5556 cm)	8 15/16 po (22,70 cm)	7/16 po (1,111 cm)	DIS3Z-0E3	DIS3Z-0EK3
9 à 10 po (22,86 à 25,4 cm)	4 1/2 po (11,43 cm)	7/32 po (0,5556 cm)	8 31/32 po (22,7806 cm)	7/16 po (1,111 cm)	DIS3Z-0E3	DIS3Z-0EK3
11 à 12 po (27,94 à 30,88 cm)	4 1/2 po (11,43 cm)	1/4 po (0,635 cm)	9 po (22,86 cm)	1/2 po (1,27 cm)	DIS3Z-0E3	DIS3Z-0EK3
13 à 14 po (33,02 à 35,56 cm)	4 17/32 po (11,5094 cm)	1/4 po (0,635 cm)	9 1/16 po (7,60 cm)	1/2 po (1,27 cm)	DIS3Z-0E3	DIS3Z-0EK3
16 po (40,64 cm)	4 9/16 po (11,5887 cm)	1/4 po (0,635 cm)	9 1/8 po (23,1775 cm)	1/2 po (1,27 cm)	DIS3Z-0E3	DIS3Z-0EK3
18 po (45,72 cm)	4 19/32 po (11,6681 cm)	1/4 po (0,635 cm)	9 3/16 po (23,336 cm)	1/2 po (1,27 cm)	DIS3Z-0E3	DIS3Z-0EK3
20 po (50,80 cm)	4 5/8 po (11,7475 cm)	1/4 po (0,635 cm)	9 7/32 po (23,4156 cm)	1/2 po (1,27 cm)	DIS3Z-0E3	DIS3Z-0EK3
22 à 24 po (55,88 à 60,96 cm)	4 21/32 po (11,827 cm)	1/4 po (0,635 cm)	9 9/32 po (23,5744 cm)	1/2 po (1,27 cm)	DIS3Z-0E3	DIS3Z-0EK3
26 po (66,04 cm)	4 11/16 po (11,9063 cm)	1/4 po (0,635 cm)	9 3/8 po (23,8125 cm)	1/2 po (1,27 cm)	DIS3Z-0E3	DIS3Z-0EK3
28 po (71,12 cm)	4 23/32 po (11,9856 cm)	1/4 po (0,635 cm)	9 15/32 po (24,05 cm)	1/2 po (1,27 cm)	DIS3Z-0E3	DIS3Z-0EK3
30 po (72,2 cm)	4 3/4 po (12,065 cm)	1/4 po (0,635 cm)	9 1/2 po (24,13 cm)	1/2 po (1,27 cm)	DIS3Z-0E3	DIS3Z-0EK3
32 po (81,28 cm)	4 25/32 po (12,144 cm)	1/4 po (0,635 cm)	9 17/32 po (24,21 cm)	1/2 po (1,27 cm)	DIS3Z-0E3	DIS3Z-0EK3
34 po (86,36 cm)	4 13/16 po (12,2237 cm)	1/4 po (0,635 cm)	9 19/32 po (24,3681 cm)	1/2 po (1,27 cm)	DIS3Z-0E3	DIS3Z-0EK3
36 po (91,44 cm)	4 27/32 po (12,3031 cm)	1/4 po (0,635 cm)	9 21/32 po (24,5269 cm)	1/2 po (1,27 cm)	DIS3Z-0E3	DIS3Z-0EK3

Options de matériaux (intérieur-extérieur) : 304-Galvalume, 304-304, 316-Galvalume, 316-304
Résistance à l'écoulement : K = 0,03

Coudes de 15° (E15)

Utilisé pour changer la direction du conduit ou pour fournir une déviation. Deux coudes peuvent établir de nombreux degrés différents combinés avec d'autres coudes et peuvent également établir de nombreux décalages différents lorsqu'ils sont combinés avec des longueurs différentes standard.

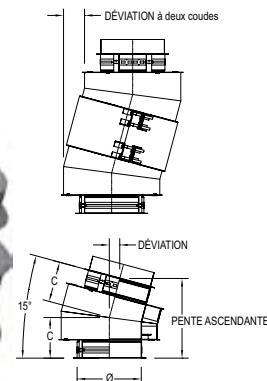
Inclus :

Pour DCL : Un (1) collet de verrouillage intérieur en « V » (BSI) et une (1) extension de centrage (PR-C0794).

Pour DAS1 : Un (1) collet de verrouillage intérieur en « V » (BSI), une (1) extension de centrage (PR-C0794) et une (1) bande extérieure (BSE).

Pour DIS1, DIS2 et DIS4 : Un (1) collet de verrouillage intérieur en « V » (BSI), une (1) extension de centrage (PR-C0794), une bande (1) isolante de 6 po (15,24 cm) un (1) collet de verrouillage extérieur (BSE).

Pour DIS3Z : Un (1) collet de verrouillage intérieur en « V » (BSI), une (1) extension de centrage (PR-C0794) et un (1) collet de verrouillage extérieur (BSE).



Coudes de 15° - DCL (paroi simple)					
Ø en po (cm)	C en po (cm)	Déviation en po (cm)	Pente ascendante en po (cm)	Déviation à deux coudes en po (cm)	Code produit
					Un coude DCL
5 po (12,7 cm)	3 11/16 po (9,36625 cm)	1 po (2,54 cm)	7 1/4 po (18,415 cm)	2 po (5,08 cm)	DCL5E15
6 po (15,24 cm)	3 3/4 po (9,525 cm)	1 po (2,54 cm)	7 3/8 po (18,7325 cm)	2 po (5,08 cm)	DCL6E15
7 po (17,78 cm)	3 13/16 po (9,68375 cm)	1 po (2,54 cm)	7 1/2 po (19,05 cm)	2 po (5,08 cm)	DCL7E15
8 po (20,32 cm)	3 7/8 po (9,8425 cm)	1 po (2,54 cm)	7 5/8 po (19,3675 cm)	2 po (5,08 cm)	DCL8E15
9 po (22,86 cm)	4 po (10,16 cm)	1 po (2,54 cm)	7 7/8 po (20,0 cm)	2 po (5,08 cm)	DCL9E15
10 po (25,4 cm)	4 1/16 po (10,3187 cm)	1 po (2,54 cm)	8 po (20,32 cm)	2 po (5,08 cm)	DCL10E15
11 po (27,94 cm)	4 1/8 po (10,4775 cm)	1 1/8 po (2,8575 cm)	8 1/8 po (20,64 cm)	2 1/4 po (5,715 cm)	DCL11E15
12 po (30,88 cm)	4 3/16 po (10,6363 cm)	1 1/8 po (2,8575 cm)	8 1/4 po (20,955 cm)	2 1/4 po (5,715 cm)	DCL12E15
13 po (33,02 cm)	4 1/4 po (10,795 cm)	1 1/8 po (2,8575 cm)	8 3/8 po (21,2725 cm)	2 1/4 po (5,715 cm)	DCL13E15
14 po (35,56 cm)	4 5/16 po (10,954 cm)	1 1/8 po (2,8575 cm)	8 1/2 po (21,59 cm)	2 1/4 po (5,715 cm)	DCL14E15
16 po (40,64 cm)	4 7/16 po (11,2712 cm)	1 1/8 po (2,8575 cm)	8 3/4 po (22,225 cm)	2 1/4 po (5,715 cm)	DCL16E15
18 po (45,72 cm)	4 9/16 po (11,5887 cm)	1 1/8 po (2,8575 cm)	9 po (22,86 cm)	2 1/4 po (5,715 cm)	DCL18E15
20 po (50,80 cm)	4 11/16 po (11,9063 cm)	1 1/4 po (3,175 cm)	9 1/4 po (23,495 cm)	2 1/2 po (6,35 cm)	DCL20E15
22 po (55,88 cm)	4 13/16 po (12,2237 cm)	1 1/4 po (3,175 cm)	9 1/2 po (24,13 cm)	2 1/2 po (6,35 cm)	DCL22E15
24 po (60,96 cm)	4 15/16 po (12,54 cm)	1 1/4 po (3,175 cm)	9 3/4 po (24,765 cm)	2 1/2 po (6,35 cm)	DCL24E15
26 po (66,04 cm)	5 1/16 po (12,86 cm)	1 1/4 po (3,175 cm)	10 po (25,4 cm)	2 1/2 po (6,35 cm)	DCL26E15
28 po (71,12 cm)	5 1/4 po (13,335 cm)	1 3/8 po (3,49 cm)	10 3/8 po (26,3525 cm)	2 3/4 po (6,985 cm)	DCL28E15
30 po (76,2 cm)	5 3/8 po (13,6525 cm)	1 3/8 po (3,49 cm)	10 5/8 po (26,9875 cm)	2 3/4 po (6,985 cm)	DCL30E15
32 po (81,28 cm)	5 1/2 po (13,97 cm)	1 3/8 po (3,49 cm)	10 7/8 po (27,6225 cm)	2 3/4 po (6,985 cm)	DCL32E15
34 po (86,36 cm)	5 5/8 po (14,2875 cm)	1 1/2 po (3,81 cm)	11 po (27,94 cm)	3 po (7,62 cm)	DCL34E15
36 po (91,44 cm)	5 3/4 po (14,605 cm)	1 1/2 po (3,81 cm)	11 1/4 po (28,575 cm)	3 po (7,62 cm)	DCL36E15

Coudes de 15° - DAS1 (isolation à l'air de 1 po)/DIS1 (isolation en laine de 1 po)							
Ø en po (cm)	C en po (cm)	Déviation en po (cm)	Pente ascendante en po (cm)	Déviation à deux coudes en po (cm)	Code produit		
					Un coude DAS1	Un coude DIS1	
5 po (12,7 cm)	4 3/4 po (12,065 cm)	1 1/4 po (3,175 cm)	9 3/8 po (23,8125 cm)	2 1/2 po (6,35 cm)	DAS1-5E15	DIS1-5E15	
6 po (15,24 cm)	4 13/16 po (12,2237 cm)	1 1/4 po (3,175 cm)	9 1/2 po (24,13 cm)	2 1/2 po (6,35 cm)	DAS1-6E15	DIS1-6E15	
7 po (17,78 cm)	4 15/16 po (12,54 cm)	1 1/4 po (3,175 cm)	9 3/4 po (24,765 cm)	2 1/2 po (6,35 cm)	DAS1-7E15	DIS1-7E15	
8 po (20,32 cm)	5 po (12,7 cm)	1 1/4 po (3,175 cm)	9 7/8 po (25,08 cm)	2 1/2 po (6,35 cm)	DAS1-8E15	DIS1-8E15	
9 po (22,86 cm)	5 1/16 po (12,86 cm)	1 1/4 po (3,175 cm)	10 po (25,4 cm)	2 1/2 po (6,35 cm)	DAS1-9E15	DIS1-9E15	
10 po (25,4 cm)	5 1/8 po (13,0175 cm)	1 3/8 po (3,49 cm)	10 1/8 po (25,72 cm)	2 3/4 po (6,985 cm)	DAS1-10E15	DIS1-10E15	
11 po (27,94 cm)	5 3/16 po (13,176 cm)	1 3/8 po (3,49 cm)	10 1/4 po (26,035 cm)	2 3/4 po (6,985 cm)	DAS1-11E15	DIS1-11E15	
12 po (30,88 cm)	5 1/4 po (13,335 cm)	1 3/8 po (3,49 cm)	10 3/8 po (26,3525 cm)	2 3/4 po (6,985 cm)	DAS1-12E15	DIS1-12E15	
13 po (33,02 cm)	5 5/16 po (13,494 cm)	1 3/8 po (3,49 cm)	10 1/2 po (26,67 cm)	2 3/4 po (6,985 cm)	DAS1-13E15	DIS1-13E15	
14 po (35,56 cm)	5 3/8 po (13,6525 cm)	1 3/8 po (3,49 cm)	10 5/8 po (26,9875 cm)	2 3/4 po (6,985 cm)	DAS1-14E15	DIS1-14E15	
16 po (40,64 cm)	5 1/2 po (13,97 cm)	1 3/8 po (3,49 cm)	10 7/8 po (27,6225 cm)	2 3/4 po (6,985 cm)	DAS1-16E15	DIS1-16E15	
18 po (45,72 cm)	5 5/8 po (14,2875 cm)	1 1/2 po (3,81 cm)	11 po (27,94 cm)	3 po (7,62 cm)	DAS1-18E15	DIS1-18E15	
20 po (50,80 cm)	5 3/4 po (14,605 cm)	1 1/2 po (3,81 cm)	11 1/4 po (28,575 cm)	3 po (7,62 cm)	DAS1-20E15	DIS1-20E15	
22 po (55,88 cm)	5 7/8 po (14,9225 cm)	1 1/2 po (3,81 cm)	11 1/2 po (29,21 cm)	3 po (7,62 cm)	DAS1-22E15	DIS1-22E15	
24 po (60,96 cm)	6 po (15,24 cm)	1 1/2 po (3,81 cm)	11 3/4 po (29,845 cm)	3 po (7,62 cm)	DAS1-24E15	DIS1-24E15	
26 po (66,04 cm)	6 3/16 po (15,72 cm)	1 5/8 po (4,1275 cm)	12 1/8 po (30,7975 cm)	3 1/4 po (8,255 cm)	DAS1-26E15	DIS1-26E15	
28 po (71,12 cm)	6 5/16 po (16,034 cm)	1 5/8 po (4,1275 cm)	12 3/8 po (31,4325 cm)	3 1/4 po (8,255 cm)	DAS1-28E15	DIS1-28E15	
30 po (76,2 cm)	6 7/16 po (16,35 cm)	1 5/8 po (4,1275 cm)	12 5/8 po (32,0675 cm)	3 1/4 po (8,255 cm)	DAS1-30E15	DIS1-30E15	
32 po (81,28 cm)	6 9/16 po (16,6687 cm)	1 3/4 po (4,445 cm)	12 7/8 po (32,7025 cm)	3 1/2 po (8,89 cm)	DAS1-32E15	DIS1-32E15	
34 po (86,36 cm)	6 11/16 po (16,986 cm)	1 3/4 po (4,445 cm)	13 1/8 po (33,3375 cm)	3 1/2 po (8,89 cm)	DAS1-34E15	DIS1-34E15	
36 po (91,44 cm)	6 13/16 po (17,3037 cm)	1 3/4 po (4,445 cm)	13 3/8 po (33,9725 cm)	3 1/2 po (8,89 cm)	DAS1-36E15	DIS1-36E15	

Options de matériaux (intérieur-extérieur) : 304-Galvalume, 304-304, 316-Galvalume, 316-304

Résistance à l'écoulement : K = 0,06

Coudes de 15 ° (E15) suite

Utilisé pour changer la direction du conduit ou pour fournir une déviation. Deux coudes peuvent établir de nombreux degrés différents combinés avec d'autres coudes et peuvent également établir de nombreux décalages différents lorsqu'ils sont combinés avec des longueurs différentes standard.

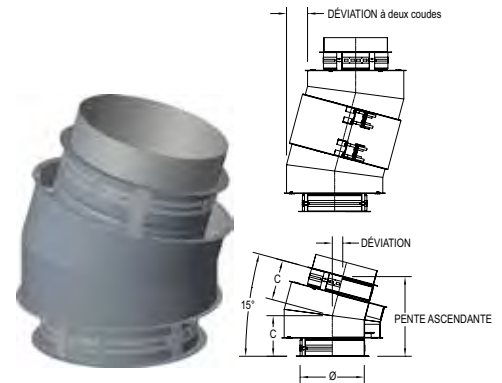
Inclus :

Pour DCL : Un (1) collet de verrouillage intérieur en « V » (BSI) et une (1) extension de centrage (PR-C0794).

Pour DAS1 : Un (1) collet de verrouillage intérieur en « V » (BSI), une (1) extension de centrage (PR-C0794) et une (1) bande extérieure (BSE).

Pour DIS1, DIS2 et DIS4 : Un (1) collet de verrouillage intérieur en « V » (BSI), une (1) extension de centrage (PR-C0794), une bande (1) isolante de 6 po (15,24 cm) un (1) collet de verrouillage extérieur (BSE).

Pour DIS3Z : Un (1) collet de verrouillage intérieur en « V » (BSI), une (1) extension de centrage (PR-C0794) et un (1) collet de verrouillage extérieur (BSE).



Coude de 15° - DIS2 (isolation en laine de 2 po)					
Ø en po (cm)	C en po (cm)	Déviation en po (cm)	Pente ascendante en po (cm)	Déviation à deux coudes (po/cm)	Code produit
					Un coude DIS2
5 po (12,7 cm)	4 15/16 po (12,54 cm)	1 1/4 po (3,175 cm)	9 3/4 po (24,765 cm)	2 1/2 po (6,35 cm)	DIS2-5E15
6 po (15,24 cm)	5 po (12,7 cm)	1 1/4 po (3,175 cm)	9 7/8 po (25,08 cm)	2 1/2 po (6,35 cm)	DIS2-6E15
7 po (17,78 cm)	5 1/16 po (12,86 cm)	1 1/4 po (3,175 cm)	10 po (25,4 cm)	2 1/2 po (6,35 cm)	DIS2-7E15
8 po (20,32 cm)	5 1/8 po (13,0175 cm)	1 3/8 po (3,49 cm)	10 1/8 po (25,72 cm)	2 3/4 po (6,985 cm)	DIS2-8E15
9 po (22,86 cm)	5 3/16 po (13,176 cm)	1 3/8 po (3,49 cm)	10 1/4 po (26,035 cm)	2 3/4 po (6,985 cm)	DIS2-9E15
10 po (25,4 cm)	5 1/4 po (13,335 cm)	1 3/8 po (3,49 cm)	10 3/8 po (26,3525 cm)	2 3/4 po (6,985 cm)	DIS2-10E15
11 po (27,94 cm)	5 5/16 po (13,494 cm)	1 3/8 po (3,49 cm)	10 1/2 po (26,67 cm)	2 3/4 po (6,985 cm)	DIS2-11E15
12 po (30,88 cm)	5 3/8 po (13,6525 cm)	1 3/8 po (3,49 cm)	10 5/8 po (26,9875 cm)	2 3/4 po (6,985 cm)	DIS2-12E15
13 po (33,02 cm)	5 7/16 po (13,8112 cm)	1 3/8 po (3,49 cm)	10 3/4 po (27,305 cm)	2 3/4 po (6,985 cm)	DIS2-13E15
14 po (35,56 cm)	5 1/2 po (13,97 cm)	1 3/8 po (3,49 cm)	10 7/8 po (27,6225 cm)	2 3/4 po (6,985 cm)	DIS2-14E15
16 po (40,64 cm)	5 5/8 po (14,2875 cm)	1 1/2 po (3,81 cm)	11 po (27,94 cm)	3 po (7,62 cm)	DIS2-16E15
18 po (45,72 cm)	5 3/4 po (14,605 cm)	1 1/2 po (3,81 cm)	11 1/4 po (28,575 cm)	3 po (7,62 cm)	DIS2-18E15
20 po (50,80 cm)	5 7/8 po (14,9225 cm)	1 1/2 po (3,81 cm)	11 1/2 po (29,21 cm)	3 po (7,62 cm)	DIS2-20E15
22 po (55,88 cm)	6 po (15,24 cm)	1 1/2 po (3,81 cm)	11 3/4 po (29,845 cm)	3 po (7,62 cm)	DIS2-22E15
24 po (60,96 cm)	6 3/16 po (15,72 cm)	1 5/8 po (4,1275 cm)	12 1/8 po (30,7975 cm)	3 1/4 po (8,255 cm)	DIS2-24E15
26 po (66,04 cm)	6 5/16 po (16,034 cm)	1 5/8 po (4,1275 cm)	12 3/8 po (31,4325 cm)	3 1/4 po (8,255 cm)	DIS2-26E15
28 po (71,12 cm)	6 7/16 po (16,35 cm)	1 5/8 po (4,1275 cm)	12 5/8 po (32,0675 cm)	3 1/4 po (8,255 cm)	DIS2-28E15
30 po (76,2 cm)	6 9/16 po (16,6687 cm)	1 3/4 po (4,445 cm)	12 7/8 po (32,7025 cm)	3 1/2 po (8,89 cm)	DIS2-30E15
32 po (81,28 cm)	6 11/16 po (16,986 cm)	1 3/4 po (4,445 cm)	13 1/8 po (33,3375 cm)	3 1/2 po (8,89 cm)	DIS2-32E15
34 po (86,36 cm)	6 13/16 po (17,3037 cm)	1 3/4 po (4,445 cm)	13 3/8 po (33,9725 cm)	3 1/2 po (8,89 cm)	DIS2-34E15
36 po (91,44 cm)	6 15/16 po (17,6212 cm)	1 3/4 po (4,445 cm)	13 5/8 po (34,6075 cm)	3 1/2 po (8,89 cm)	DIS2-36E15

Coude de 15° - DIS4 (isolation en laine de 4 po)					
Ø en po (cm)	C en po (cm)	Déviation en po (cm)	Pente ascendante en po (cm)	Déviation à deux coudes (po/cm)	Code produit
					Un coude DIS4
5 po (12,7 cm)	5 3/16 po (13,176 cm)	1 3/8 po (3,49 cm)	10 1/4 po (26,035 cm)	2 3/4 po (6,985 cm)	DIS4-5E15
6 po (15,24 cm)	5 1/4 po (13,335 cm)	1 3/8 po (3,49 cm)	10 3/8 po (26,3525 cm)	2 3/4 po (6,985 cm)	DIS4-6E15
7 po (17,78 cm)	5 5/16 po (13,494 cm)	1 3/8 po (3,49 cm)	10 1/2 po (26,67 cm)	2 3/4 po (6,985 cm)	DIS4-7E15
8 po (20,32 cm)	5 3/8 po (13,6525 cm)	1 3/8 po (3,49 cm)	10 5/8 po (26,9875 cm)	2 3/4 po (6,985 cm)	DIS4-8E15
9 po (22,86 cm)	5 7/16 po (13,8112 cm)	1 3/8 po (3,49 cm)	10 3/4 po (27,305 cm)	2 3/4 po (6,985 cm)	DIS4-9E15
10 po (25,4 cm)	5 1/2 po (13,97 cm)	1 3/8 po (3,49 cm)	10 7/8 po (27,6225 cm)	2 3/4 po (6,985 cm)	DIS4-10E15
11 po (27,94 cm)	5 9/16 po (14,2875 cm)	1 1/2 po (3,81 cm)	10 7/8 po (27,6225 cm)	3 po (7,62 cm)	DIS4-11E15
12 po (30,88 cm)	5 5/8 po (14,2875 cm)	1 1/2 po (3,81 cm)	11 po (27,94 cm)	3 po (7,62 cm)	DIS4-12E15
13 po (33,02 cm)	5 11/16 po (14,4462 cm)	1 1/2 po (3,81 cm)	11 1/8 po (28,2575 cm)	3 po (7,62 cm)	DIS4-13E15
14 po (35,56 cm)	5 3/4 po (14,605 cm)	1 1/2 po (3,81 cm)	11 1/4 po (28,575 cm)	3 po (7,62 cm)	DIS4-14E15
16 po (40,64 cm)	5 7/8 po (14,9225 cm)	1 1/2 po (3,81 cm)	11 1/2 po (29,21 cm)	3 po (7,62 cm)	DIS4-16E15
18 po (45,72 cm)	6 po (15,24 cm)	1 1/2 po (3,81 cm)	11 3/4 po (29,845 cm)	3 po (7,62 cm)	DIS4-18E15
20 po (50,80 cm)	6 3/16 po (15,72 cm)	1 5/8 po (4,1275 cm)	12 1/8 po (30,7975 cm)	3 1/4 po (8,255 cm)	DIS4-20E15
22 po (55,88 cm)	6 5/16 po (16,034 cm)	1 5/8 po (4,1275 cm)	12 3/8 po (31,4325 cm)	3 1/4 po (8,255 cm)	DIS4-22E15
24 po (60,96 cm)	6 7/16 po (16,35 cm)	1 5/8 po (4,1275 cm)	12 5/8 po (32,0675 cm)	3 1/4 po (8,255 cm)	DIS4-24E15
26 po (66,04 cm)	6 9/16 po (16,6687 cm)	1 3/4 po (4,445 cm)	12 7/8 po (32,7025 cm)	3 1/2 po (8,89 cm)	DIS4-26E15
28 po (71,12 cm)	6 11/16 po (16,986 cm)	1 3/4 po (4,445 cm)	13 1/8 po (33,3375 cm)	3 1/2 po (8,89 cm)	DIS4-28E15
30 po (76,2 cm)	6 13/16 po (17,3037 cm)	1 3/4 po (4,445 cm)	13 3/8 po (33,9725 cm)	3 1/2 po (8,89 cm)	DIS4-30E15
32 po (81,28 cm)	6 15/16 po (17,6212 cm)	1 3/4 po (4,445 cm)	13 5/8 po (34,6075 cm)	3 1/2 po (8,89 cm)	DIS4-32E15
34 po (86,36 cm)	7 1/16 po (17,93875 cm)	1 7/8 po (4,7625 cm)	13 7/8 po (35,2425 cm)	3 3/4 po (9,525 cm)	DIS4-34E15
36 po (91,44 cm)	7 3/16 po (18,25625 cm)	1 7/8 po (4,7625 cm)	14 1/8 po (35,8775 cm)	3 3/4 po (9,525 cm)	DIS4-36E15

Options de matériaux (intérieur-extérieur) : 304-Galvalume, 304-304, 316-Galvalume, 316-304
 Résistance à l'écoulement : K = 0,06

Coudes de 15 ° (E15) suite

Utilisé pour changer la direction du conduit ou pour fournir une déviation. Deux coudes peuvent établir de nombreux degrés différents combinés avec d'autres coudes et peuvent également établir de nombreux décalages différents lorsqu'ils sont combinés avec des longueurs différentes standard.

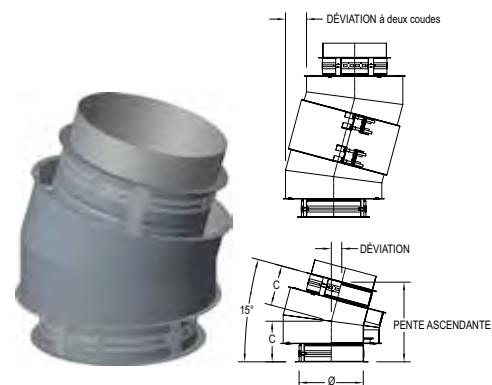
Inclus :

Pour DCL : Un (1) collet de verrouillage intérieur en « V » (BSI) et une (1) extension de centrage (PR-C0794).

Pour DAS1 : Un (1) collet de verrouillage intérieur en « V » (BSI), une (1) extension de centrage (PR-C0794) et une (1) bande extérieure (BSE).

Pour DIS1, DIS2 et DIS4 : Un (1) collet de verrouillage intérieur en « V » (BSI), une (1) extension de centrage (PR-C0794), une bande (1) isolante de 6 po (15,24 cm) un (1) collet de verrouillage extérieur (BSE).

Pour DIS3Z : Un (1) collet de verrouillage intérieur en « V » (BSI), une (1) extension de centrage (PR-C0794) et un (1) collet de verrouillage extérieur (BSE).



Coude de 15° - DIS3Z (isolation en laine de 3 po)					
Ø en po (cm)	C en po (cm)	Déviation en po (cm)	Pente ascendante en po (cm)	Déviation à deux coudes (po/cm)	Code produit
					Un coude DIS3Z
5 po (12,7 cm)	5 po (12,7 cm)	1 9/32 po (3,2543 cm)	9 13/16 po (24,9237 cm)	2 9/16 po (6,5087 cm)	DIS3Z-5E15
6 po (15,24 cm)	5 3/32 po (12,938 cm)	1 5/16 po (3,3337 cm)	9 31/32 po (25,3206 cm)	2 5/8 po (6,6675 cm)	DIS3Z-6E15
7 po (17,78 cm)	5 1/8 po (13,0175 cm)	1 11/32 po (3,413 cm)	10 3/32 po (25,638 cm)	2 11/16 po (6,826 cm)	DIS3Z-7E15
8 po (20,32 cm)	5 3/16 po (13,176 cm)	1 11/32 po (3,413 cm)	10 7/32 po (25,9556 cm)	2 11/16 po (6,826 cm)	DIS3Z-8E15
9 po (22,86 cm)	5 9/32 po (13,4144 cm)	1 3/8 po (3,49 cm)	10 11/32 po (26,273 cm)	2 3/4 po (6,985 cm)	DIS3Z-9E15
10 po (25,4 cm)	5 11/32 po (13,5731 cm)	1 3/8 po (3,49 cm)	10 1/2 po (26,67 cm)	2 3/4 po (6,985 cm)	DIS3Z-10E15
11 po (27,94 cm)	5 13/32 po (13,7319 cm)	1 13/32 po (3,5718 cm)	10 5/8 po (26,9875 cm)	2 13/16 po (7,14 cm)	DIS3Z-11E15
12 po (30,88 cm)	5 15/32 po (13,8906 cm)	1 13/32 po (3,5718 cm)	10 3/4 po (27,305 cm)	2 13/16 po (7,14 cm)	DIS3Z-12E15
13 po (33,02 cm)	5 17/32 po (14,049 cm)	1 7/16 po (3,651 cm)	10 7/8 po (27,6225 cm)	2 7/8 po (7,3025 cm)	DIS3Z-13E15
14 po (35,56 cm)	5 19/32 po (14,2081 cm)	1 7/16 po (3,651 cm)	11 po (27,94 cm)	2 7/8 po (7,3025 cm)	DIS3Z-14E15
16 po (40,64 cm)	5 23/32 po (14,5256 cm)	1 1/4 po (3,175 cm)	11 1/4 po (28,575 cm)	2 1/2 po (6,35 cm)	DIS3Z-16E15
18 po (45,72 cm)	5 7/8 po (14,9225 cm)	1 17/32 po (3,8893 cm)	11 17/32 po (29,289 cm)	3 1/16 po (7,7787 cm)	DIS3Z-18E15
20 po (50,80 cm)	6 po (15,24 cm)	1 9/16 po (3,9687 cm)	11 25/32 po (29,9244 cm)	3 1/8 po (7,9375 cm)	DIS3Z-20E15
22 po (55,88 cm)	6 1/8 po (15,5575 cm)	1 19/32 po (4,0481 cm)	12 1/32 po (30,559 cm)	3 3/16 po (8,0962 cm)	DIS3Z-22E15
24 po (60,96 cm)	6 1/4 po (15,875 cm)	1 5/8 po (4,1275 cm)	12 5/16 po (31,2738 cm)	3 1/4 po (8,255 cm)	DIS3Z-24E15
26 po (66,04 cm)	6 3/8 po (16,1925 cm)	1 21/32 po (4,2068 cm)	12 9/16 po (31,91 cm)	3 5/16 po (8,4137 cm)	DIS3Z-26E15
28 po (71,12 cm)	6 1/2 po (16,51 cm)	1 11/16 po (4,2862 cm)	12 13/16 po (32,54 cm)	3 3/8 po (8,5725 cm)	DIS3Z-28E15
30 po (76,2 cm)	6 21/32 po (16,9069 cm)	1 23/32 po (4,3656 cm)	13 3/32 po (33,26 cm)	3 7/16 po (8,73 cm)	DIS3Z-30E15
32 po (81,28 cm)	6 25/32 po (17,224 cm)	1 3/4 po (4,445 cm)	13 11/32 po (33,89 cm)	3 1/2 po (8,89 cm)	DIS3Z-32E15
34 po (86,36 cm)	6 29/32 po (17,5419 cm)	1 25/32 po (4,5243 cm)	13 19/32 po (34,5281 cm)	3 9/16 po (9,04875 cm)	DIS3Z-34E15
36 po (91,44 cm)	7 1/16 po (17,93875 cm)	1 27/32 po (4,68312 cm)	13 27/32 po (35,16 cm)	3 11/16 po (9,36625 cm)	DIS3Z-36E15

Options de matériaux (intérieur-extérieur) : 304-Galvalume, 304-304, 316-Galvalume, 316-304
 Résistance à l'écoulement : K = 0,06

Coudes de 30° (E30)

Utilisé pour changer la direction du conduit ou pour fournir une déviation. Deux coudes peuvent établir de nombreux degrés différents combinés avec d'autres coudes et peuvent également établir de nombreux décalages différents lorsqu'ils sont combinés avec des longueurs différentes standard.

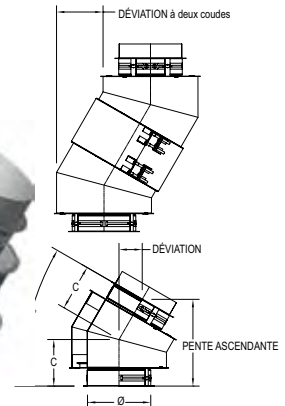
Inclus :

Pour DCL : Un (1) collet de verrouillage intérieur en « V » (BSI) et une (1) extension de centrage (PR-C0794).

Pour DAS1 : Un (1) collet de verrouillage intérieur en « V » (BSI), une (1) extension de centrage (PR-C0794) et un (1) collet de verrouillage extérieur (BSE).

Pour DIS1, DIS2 et DIS4 : Un (1) collet de verrouillage intérieur en « V » (BSI), une (1) extension de centrage (PR-C0794), une bande (1) isolante de 6 po (15,24 cm) un (1) collet de verrouillage extérieur (BSE).

Pour DIS3Z : Un (1) collet de verrouillage intérieur en «V» (BSI), une (1) extension de centrage (PR-C0794) et un (1) collet de verrouillage extérieur (BSE).



Coudes de 30° - DCL (paroi simple)					
Ø en po (cm)	C en po (cm)	Déviation en po (cm)	Pente ascendante en po (cm)	Déviation à deux coudes en po (cm)	Code produit
					Un coude DCL
5 po (12,7 cm)	4 1/16 po (10,3187 cm)	2 po (5,08 cm)	7 9/16 po (19,21 cm)	4 po (10,16 cm)	DCL5E30
6 po (15,24 cm)	4 3/16 po (10,6363 cm)	2 1/8 po (5,3975 cm)	7 7/8 po (20,025 cm)	4 1/4 po (10,795 cm)	DCL6E30
7 po (17,78 cm)	4 5/16 po (10,9537 cm)	2 1/8 po (5,3975 cm)	8 po (20,32 cm)	4 1/4 po (10,795 cm)	DCL7E30
8 po (20,32 cm)	4 7/16 po (11,2712 cm)	2 1/4 po (5,715 cm)	8 1/4 po (20,955 cm)	4 1/2 po (11,43 cm)	DCL8E30
9 po (22,86 cm)	4 9/16 po (11,5887 cm)	2 1/4 po (5,715 cm)	8 1/2 po (21,59 cm)	4 1/2 po (11,43 cm)	DCL9E30
10 po (25,4 cm)	4 3/4 po (12,065 cm)	2 3/8 po (6,0325 cm)	8 7/8 po (22,5425 cm)	4 3/4 po (12,065 cm)	DCL10E30
11 po (27,94 cm)	4 7/8 po (12,3825 cm)	2 1/2 po (6,35 cm)	9 1/8 po (23,1775 cm)	5 po (12,7 cm)	DCL11E30
12 po (30,88 cm)	5 po (12,7 cm)	2 1/2 po (6,35 cm)	9 3/8 po (23,8125 cm)	5 po (12,7 cm)	DCL12E30
13 po (33,02 cm)	5 1/8 po (13,0175 cm)	2 5/8 po (6,6675 cm)	9 5/8 po (24,4475 cm)	5 1/4 po (13,335 cm)	DCL13E30
14 po (35,56 cm)	5 1/4 po (13,335 cm)	2 5/8 po (6,6675 cm)	9 3/4 po (24,765 cm)	5 1/4 po (13,335 cm)	DCL14E30
16 po (40,64 cm)	5 1/2 po (13,97 cm)	2 3/4 po (6,985 cm)	10 1/4 po (26,035 cm)	5 1/2 po (13,97 cm)	DCL16E30
18 po (45,72 cm)	5 13/16 po (14,7637 cm)	2 7/8 po (7,3025 cm)	10 7/8 po (27,6225 cm)	5 3/4 po (14,605 cm)	DCL18E30
20 po (50,80 cm)	6 1/16 po (15,3987 cm)	3 po (7,62 cm)	11 3/8 po (28,8925 cm)	6 po (15,24 cm)	DCL20E30
22 po (55,88 cm)	6 5/16 po (16,0337 cm)	3 1/8 po (7,9375 cm)	11 3/4 po (29,845 cm)	6 1/4 po (15,875 cm)	DCL22E30
24 po (60,96 cm)	6 5/8 po (16,8275 cm)	3 3/8 po (8,5725 cm)	12 3/8 po (31,4325 cm)	6 3/4 po (17,145 cm)	DCL24E30
26 po (66,04 cm)	6 7/8 po (17,4625 cm)	3 1/2 po (8,89 cm)	12 7/8 po (32,7025 cm)	7 po (17,78 cm)	DCL26E30
28 po (71,12 cm)	7 1/8 po (18,0975 cm)	3 5/8 po (9,2075 cm)	13 1/4 po (33,655 cm)	7 1/4 po (18,415 cm)	DCL28E30
30 po (76,2 cm)	7 3/8 po (18,7325 cm)	3 3/4 po (9,525 cm)	13 3/4 po (34,925 cm)	7 1/2 po (19,05 cm)	DCL30E30
32 po (81,28 cm)	7 11/16 po (19,5263 cm)	3 7/8 po (9,8425 cm)	14 3/8 po (36,5125 cm)	7 3/4 po (19,685 cm)	DCL32E30
34 po (86,36 cm)	7 15/16 po (20,1612 cm)	4 po (10,16 cm)	14 3/4 po (37,465 cm)	8 po (20,32 cm)	DCL34E30
36 po (91,44 cm)	8 3/16 po (20,7963 cm)	4 1/8 po (10,4775 cm)	15 1/4 po (38,735 cm)	8 1/4 po (20,955 cm)	DCL36E30

Coudes de 30° - DAS1 (isolation à l'air de 1 po)/DIS1 (isolation en laine de 1 po)						
Ø en po (cm)	C en po (cm)	Déviation en po (cm)	Pente ascendante en po (cm)	Déviation à deux coudes en po (cm)	Code produit	
					Un coude DAS1	Un coude DIS1
5 po (12,7 cm)	5 1/4 po (13,335 cm)	2 5/8 po (6,6675 cm)	9 3/4 po (24,765 cm)	5 1/4 po (13,335 cm)	DAS1-5E30	DIS1-5E30
6 po (15,24 cm)	5 3/8 po (13,6525 cm)	2 3/4 po (6,985 cm)	10 po (25,4 cm)	5 1/2 po (13,97 cm)	DAS1-6E30	DIS1-6E30
7 po (17,78 cm)	5 1/2 po (13,97 cm)	2 3/4 po (6,985 cm)	10 1/4 po (26,035 cm)	5 1/2 po (13,97 cm)	DAS1-7E30	DIS1-7E30
8 po (20,32 cm)	5 11/16 po (14,4462 cm)	2 7/8 po (7,3025 cm)	10 5/8 po (26,9875 cm)	5 3/4 po (14,605 cm)	DAS1-8E30	DIS1-8E30
9 po (22,86 cm)	5 13/16 po (14,7637 cm)	2 7/8 po (7,3025 cm)	10 7/8 po (27,6225 cm)	5 3/4 po (14,605 cm)	DAS1-9E30	DIS1-9E30
10 po (25,4 cm)	5 15/16 po (15,0812 cm)	3 po (7,62 cm)	11 1/8 po (28,2575 cm)	6 po (15,24 cm)	DAS1-10E30	DIS1-10E30
11 po (27,94 cm)	6 1/16 po (15,3987 cm)	3 po (7,62 cm)	11 3/8 po (28,8925 cm)	6 po (15,24 cm)	DAS1-11E30	DIS1-11E30
12 po (30,88 cm)	6 3/16 po (15,7162 cm)	3 1/8 po (7,9375 cm)	11 1/2 po (29,21 cm)	6 1/4 po (15,875 cm)	DAS1-12E30	DIS1-12E30
13 po (33,02 cm)	6 5/16 po (16,0337 cm)	3 1/8 po (7,9375 cm)	11 3/4 po (29,845 cm)	6 1/4 po (15,875 cm)	DAS1-13E30	DIS1-13E30
14 po (35,56 cm)	6 7/16 po (16,3513 cm)	3 1/4 po (8,255 cm)	12 po (30,88 cm)	6 1/2 po (16,51 cm)	DAS1-14E30	DIS1-14E30
16 po (40,64 cm)	6 3/4 po (17,145 cm)	3 3/8 po (8,5725 cm)	12 5/8 po (32,0675 cm)	6 3/4 po (17,145 cm)	DAS1-16E30	DIS1-16E30
18 po (45,72 cm)	7 po (17,78 cm)	3 1/2 po (8,89 cm)	13 po (33,02 cm)	7 po (17,78 cm)	DAS1-18E30	DIS1-18E30
20 po (50,80 cm)	7 1/4 po (18,415 cm)	3 5/8 po (9,2075 cm)	13 1/2 po (34,29 cm)	7 1/4 po (18,415 cm)	DAS1-20E30	DIS1-20E30
22 po (55,88 cm)	7 9/16 po (19,21 cm)	3 3/4 po (9,525 cm)	14 1/8 po (35,8775 cm)	7 1/2 po (19,05 cm)	DAS1-22E30	DIS1-22E30
24 po (60,96 cm)	7 13/16 po (19,8438 cm)	3 7/8 po (9,8425 cm)	14 5/8 po (37,1475 cm)	7 3/4 po (19,685 cm)	DAS1-24E30	DIS1-24E30
26 po (66,04 cm)	8 1/16 po (20,4787 cm)	4 po (10,16 cm)	15 po (38,1 cm)	8 po (20,32 cm)	DAS1-26E30	DIS1-26E30
28 po (71,12 cm)	8 5/16 po (21,1137 cm)	4 1/8 po (10,4775 cm)	15 1/2 po (39,37 cm)	8 1/4 po (20,955 cm)	DAS1-28E30	DIS1-28E30
30 po (76,2 cm)	8 5/8 po (21,9075 cm)	4 1/4 po (10,795 cm)	16 1/8 po (40,9575 cm)	8 1/2 po (21,59 cm)	DAS1-30E30	DIS1-30E30
32 po (81,28 cm)	8 7/8 po (22,5425 cm)	4 3/8 po (11,1125 cm)	16 1/2 po (41,91 cm)	8 3/4 po (22,225 cm)	DAS1-32E30	DIS1-32E30
34 po (86,36 cm)	9 1/8 po (23,1775 cm)	4 1/2 po (11,43 cm)	17 po (43,18 cm)	9 po (22,86 cm)	DAS1-34E30	DIS1-34E30
36 po (91,44 cm)	9 7/16 po (23,9712 cm)	4 3/4 po (12,065 cm)	17 5/8 po (44,7675 cm)	9 1/2 po (24,13 cm)	DAS1-36E30	DIS1-36E30

Options de matériaux (intérieur-extérieur) : 304-Galvalume, 304-304, 316-Galvalume, 316-304

Résistance à l'écoulement : K = 0,12

Coudes de 30° (E30) suite

Utilisé pour changer la direction du conduit ou pour fournir une déviation. Deux coudes peuvent établir de nombreux degrés différents combinés avec d'autres coudes et peuvent également établir de nombreux décalages différents lorsqu'ils sont combinés avec des longueurs différentes standard.

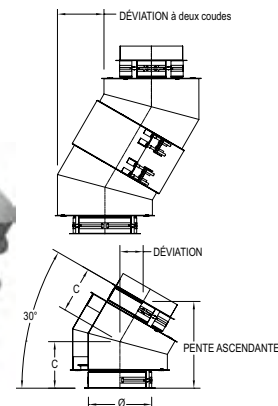
Inclus :

Pour DCL : Un (1) collet de verrouillage intérieur en « V » (BSI) et une (1) extension de centrage (PR-C0794).

Pour DAS1 : Un (1) collet de verrouillage intérieur en « V » (BSI), une (1) extension de centrage (PR-C0794) et un (1) collet de verrouillage extérieur (BSE).

Pour DIS1, DIS2 et DIS4 : Un (1) collet de verrouillage intérieur en « V » (BSI), une (1) extension de centrage (PR-C0794), une bande (1) isolante de 6 po (15,24 cm) un (1) collet de verrouillage extérieur (BSE).

Pour DIS3Z : Un (1) collet de verrouillage intérieur en « V » (BSI), une (1) extension de centrage (PR-C0794) et un (1) collet de verrouillage extérieur (BSE).



Coude de 30° - DIS2 (isolation en laine de 2 po)					
Ø en po (cm)	C en po (cm)	Déviation en po (cm)	Pente ascendante en po (cm)	Déviation à deux coudes en po (cm)	Code produit
					Un coude DIS2
5 po (12,7 cm)	5 1/2 po (13,97 cm)	2 3/4 po (6,985 cm)	10 1/4 po (26,035 cm)	5 1/2 po (13,97 cm)	DIS2-5E30
6 po (15,24 cm)	5 11/16 po (14,4462 cm)	2 7/8 po (7,3025 cm)	10 5/8 po (26,9875 cm)	5 3/4 po (14,605 cm)	DIS2-6E30
7 po (17,78 cm)	5 13/16 po (14,7637 cm)	2 7/8 po (7,3025 cm)	10 7/8 po (27,6225 cm)	5 3/4 po (14,605 cm)	DIS2-7E30
8 po (20,32 cm)	5 15/16 po (15,0812 cm)	3 po (7,62 cm)	11 1/8 po (28,2575 cm)	6 po (15,24 cm)	DIS2-8E30
9 po (22,86 cm)	6 1/16 po (15,3987 cm)	3 po (7,62 cm)	11 3/8 po (28,8925 cm)	6 po (15,24 cm)	DIS2-9E30
10 po (25,4 cm)	6 3/16 po (15,7162 cm)	3 1/8 po (7,9375 cm)	11 1/2 po (29,21 cm)	6 1/4 po (15,875 cm)	DIS2-10E30
11 po (27,94 cm)	6 5/16 po (16,0337 cm)	3 1/8 po (7,9375 cm)	11 3/4 po (29,845 cm)	6 1/4 po (15,875 cm)	DIS2-11E30
12 po (30,88 cm)	6 7/16 po (16,3513 cm)	3 1/4 po (8,255 cm)	12 po (30,88 cm)	6 1/2 po (16,51 cm)	DIS2-12E30
13 po (33,02 cm)	6 5/8 po (16,8275 cm)	3 3/8 po (8,5725 cm)	12 3/8 po (31,4325 cm)	6 3/4 po (17,145 cm)	DIS2-13E30
14 po (35,56 cm)	6 3/4 po (17,145 cm)	3 3/8 po (8,5725 cm)	12 5/8 po (32,0675 cm)	6 3/4 po (17,145 cm)	DIS2-14E30
16 po (40,64 cm)	7 po (17,78 cm)	3 1/2 po (8,89 cm)	13 po (33,02 cm)	7 po (17,78 cm)	DIS2-16E30
18 po (45,72 cm)	7 1/4 po (18,415 cm)	3 5/8 po (9,2075 cm)	13 1/2 po (34,29 cm)	7 1/4 po (18,415 cm)	DIS2-18E30
20 po (50,80 cm)	7 9/16 po (19,21 cm)	3 3/4 po (9,525 cm)	14 1/8 po (35,8775 cm)	7 1/2 po (19,05 cm)	DIS2-20E30
22 po (55,88 cm)	7 13/16 po (19,8438 cm)	3 7/8 po (9,8425 cm)	14 5/8 po (37,1475 cm)	7 3/4 po (19,685 cm)	DIS2-22E30
24 po (60,96 cm)	8 1/16 po (20,4787 cm)	4 po (10,16 cm)	15 po (38,1 cm)	8 po (20,32 cm)	DIS2-24E30
26 po (66,04 cm)	8 5/16 po (21,1137 cm)	4 1/8 po (10,4775 cm)	15 1/2 po (39,37 cm)	8 1/4 po (20,955 cm)	DIS2-26E30
28 po (71,12 cm)	8 5/8 po (21,9075 cm)	4 1/4 po (10,795 cm)	16 1/8 po (40,9575 cm)	8 1/2 po (21,59 cm)	DIS2-28E30
30 po (77,2 cm)	8 7/8 po (22,5425 cm)	4 3/8 po (11,1125 cm)	16 1/2 po (41,91 cm)	8 3/4 po (22,225 cm)	DIS2-30E30
32 po (81,28 cm)	9 1/8 po (23,1775 cm)	4 1/2 po (11,43 cm)	17 po (43,18 cm)	9 po (22,86 cm)	DIS2-32E30
34 po (86,36 cm)	9 7/16 po (23,9712 cm)	4 3/4 po (12,065 cm)	17 5/8 po (44,7675 cm)	9 1/2 po (24,13 cm)	DIS2-34E30
36 po (91,44 cm)	9 11/16 po (24,61 cm)	4 7/8 po (12,3825 cm)	18 1/8 po (46,04 cm)	9 3/4 po (24,765 cm)	DIS2-36E30

Coude de 30° - DIS4 (isolation en laine de 4 po)					
Ø en po (cm)	C en po (cm)	Déviation en po (cm)	Pente ascendante en po (cm)	Déviation à deux coudes en po (cm)	Code produit
					Un coude DIS4
5 po (12,7 cm)	6 1/16 po (15,3987 cm)	3 po (7,62 cm)	11 3/8 po (28,8925 cm)	6 po (15,24 cm)	DIS4-5E30
6 po (15,24 cm)	6 3/16 po (15,7162 cm)	3 1/8 po (7,9375 cm)	11 1/2 po (29,21 cm)	6 1/4 po (15,875 cm)	DIS4-6E30
7 po (17,78 cm)	6 5/16 po (16,0337 cm)	3 1/8 po (7,9375 cm)	11 3/4 po (29,845 cm)	6 1/4 po (15,875 cm)	DIS4-7E30
8 po (20,32 cm)	6 7/16 po (16,3513 cm)	3 1/4 po (8,255 cm)	12 po (30,88 cm)	6 1/2 po (16,51 cm)	DIS4-8E30
9 po (22,86 cm)	6 5/8 po (16,8275 cm)	3 3/8 po (8,5725 cm)	12 3/8 po (31,4325 cm)	6 3/4 po (17,145 cm)	DIS4-9E30
10 po (25,4 cm)	6 3/4 po (17,145 cm)	3 3/8 po (8,5725 cm)	12 5/8 po (32,0675 cm)	6 3/4 po (17,145 cm)	DIS4-10E30
11 po (27,94 cm)	6 7/8 po (17,4625 cm)	3 1/2 po (8,89 cm)	12 7/8 po (32,7025 cm)	7 po (17,78 cm)	DIS4-11E30
12 po (30,88 cm)	7 po (17,78 cm)	3 1/2 po (8,89 cm)	13 po (33,02 cm)	7 po (17,78 cm)	DIS4-12E30
13 po (33,02 cm)	7 1/8 po (18,0975 cm)	3 5/8 po (9,2075 cm)	13 1/4 po (33,655 cm)	7 1/4 po (18,415 cm)	DIS4-13E30
14 po (35,56 cm)	7 1/4 po (18,415 cm)	3 5/8 po (9,2075 cm)	13 1/2 po (34,29 cm)	7 1/4 po (18,415 cm)	DIS4-14E30
16 po (40,64 cm)	7 9/16 po (19,21 cm)	3 3/4 po (9,525 cm)	14 1/8 po (35,8775 cm)	7 1/2 po (19,05 cm)	DIS4-16E30
18 po (45,72 cm)	7 13/16 po (19,8438 cm)	3 7/8 po (9,8425 cm)	14 5/8 po (37,1475 cm)	7 3/4 po (19,685 cm)	DIS4-18E30
20 po (50,80 cm)	8 1/16 po (20,4787 cm)	4 po (10,16 cm)	15 po (38,1 cm)	8 po (20,32 cm)	DIS4-20E30
22 po (55,88 cm)	8 5/16 po (21,1137 cm)	4 1/8 po (10,4775 cm)	15 1/2 po (39,37 cm)	8 1/4 po (20,955 cm)	DIS4-22E30
24 po (60,96 cm)	8 5/8 po (21,9075 cm)	4 1/4 po (10,795 cm)	16 1/8 po (40,9575 cm)	8 1/2 po (21,59 cm)	DIS4-24E30
26 po (66,04 cm)	8 7/8 po (22,5425 cm)	4 3/8 po (11,1125 cm)	16 1/2 po (41,91 cm)	8 3/4 po (22,225 cm)	DIS4-26E30
28 po (71,12 cm)	9 1/8 po (23,1775 cm)	4 1/2 po (11,43 cm)	17 po (43,18 cm)	9 po (22,86 cm)	DIS4-28E30
30 po (77,2 cm)	9 7/16 po (23,9712 cm)	4 3/4 po (12,065 cm)	17 5/8 po (44,7675 cm)	9 1/2 po (24,13 cm)	DIS4-30E30
32 po (81,28 cm)	9 11/16 po (24,61 cm)	4 7/8 po (12,3825 cm)	18 1/8 po (46,04 cm)	9 3/4 po (24,765 cm)	DIS4-32E30
34 po (86,36 cm)	9 15/16 po (25,24 cm)	5 po (12,7 cm)	18 1/2 po (46,99 cm)	10 po (25,4 cm)	DIS4-34E30
36 po (91,44 cm)	10 1/16 po (25,8762 cm)	5 1/8 po (13,0175 cm)	19 po (48,26 cm)	10 1/4 po (26,035 cm)	DIS4-36E30

Options de matériaux (intérieur-extérieur) : 304-Galvalume, 304-304, 316-Galvalume, 316-304
 Résistance à l'écoulement : K = 0,12

Coudes de 30° (E30) suite

Utilisé pour changer la direction du conduit ou pour fournir une déviation. Deux coudes peuvent établir de nombreux degrés différents combinés avec d'autres coudes et peuvent également établir de nombreux décalages différents lorsqu'ils sont combinés avec des longueurs différentes standard.

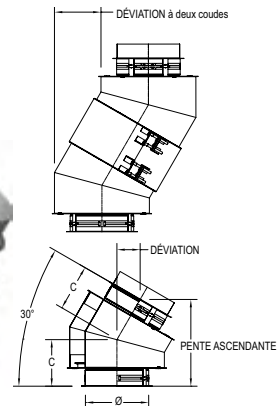
Inclus :

Pour DCL : Un (1) collet de verrouillage intérieur en « V » (BSI) et une (1) extension de centrage (PR-C0794).

Pour DAS1 : Un (1) collet de verrouillage intérieur en « V » (BSI), une (1) extension de centrage (PR-C0794) et un (1) collet de verrouillage extérieur (BSE).

Pour DIS1, DIS2 et DIS4 : Un (1) collet de verrouillage intérieur en « V » (BSI), une (1) extension de centrage (PR-C0794), une bande (1) isolante de 6 po (15,24 cm) un (1) collet de verrouillage extérieur (BSE).

Pour DIS3Z : Un (1) collet de verrouillage intérieur en «V» (BSI), une (1) extension de centrage (PR-C0794) et un (1) collet de verrouillage extérieur (BSE).



Coude de 30°- DIS3Z (Isolation en laine de 3 po)					
Ø en po (cm)	C en po (cm)	Déviation en po (cm)	Pente ascendante en po (cm)	Déviation à deux coudes en po (cm)	Code produit
					Un coude DIS3Z
5 po (12,7 cm)	5 3/4 po (14,605 cm)	2 7/8 po (7,3025 cm)	10 3/4 po (27,305 cm)	5 3/4 po (14,605 cm)	DIS3Z-5E30
6 po (15,24 cm)	5 29/32 po (15,0019 cm)	2 15/16 po (7,46125 cm)	11 po (27,94 cm)	5 7/8 po (14,9225 cm)	DIS3Z-6E30
7 po (17,78 cm)	6 1/32 po (15,3194 cm)	3 po (7,62 cm)	11 1/4 po (28,575 cm)	6 po (15,24 cm)	DIS3Z-7E30
8 po (20,32 cm)	6 3/32 po (15,4781 cm)	3 1/32 po (7,69937 cm)	11 3/8 po (28,8925 cm)	6 1/16 po (15,3987 cm)	DIS3Z-8E30
9 po (22,86 cm)	6 9/32 po (15,9544 cm)	3 5/32 po (8,0168 cm)	11 3/8 po (28,8925 cm)	6 5/16 po (16,034 cm)	DIS3Z-9E30
10 po (25,4 cm)	6 7/16 po (16,35 cm)	3 7/32 po (8,1756 cm)	12 1/32 po (30,559 cm)	6 7/16 po (16,35 cm)	DIS3Z-10E30
11 po (27,94 cm)	6 9/16 po (16,6687 cm)	3 9/32 po (8,3343 cm)	12 7/32 po (31,0356 cm)	6 9/16 po (16,6687 cm)	DIS3Z-11E30
12 po (30,88 cm)	6 11/16 po (16,986 cm)	3 11/32 po (8,49312 cm)	12 1/2 po (31,75 cm)	6 11/16 po (16,986 cm)	DIS3Z-12E30
13 po (33,02 cm)	6 13/16 po (17,3037 cm)	3 7/16 po (8,73 cm)	12 23/32 po (32,31 cm)	6 7/8 po (17,4625)	DIS3Z-13E30
14 po (35,56 cm)	6 31/32 po (17,7006 cm)	3 15/32 po (8,8106 cm)	13 po (33,02 cm)	6 15/16 po (7,60 cm)	DIS3Z-14E30
16 po (40,64 cm)	7 7/32 po (18,3356 cm)	3 5/8 po (9,2075 cm)	13 1/2 po (34,29 cm)	7 1/4 po (18,415 cm)	DIS3Z-16E30
18 po (45,72 cm)	7 1/2 po (19,05 cm)	3 3/4 po (9,525 cm)	14 po (35,56 cm)	7 1/2 po (19,05 cm)	DIS3Z-18E30
20 po (50,80 cm)	7 3/4 po (19,685 cm)	3 7/8 po (9,8425 cm)	14 1/2 po (36,83 cm)	7 3/4 po (19,685 cm)	DIS3Z-20E30
22 po (55,88 cm)	8 1/32 po (20,3994 cm)	4 1/32 po (10,24 cm)	15 po (38,1 cm)	8 1/16 po (20,48 cm)	DIS3Z-22E30
24 po (60,96 cm)	8 5/16 po (21,11 cm)	4 5/32 po (10,56 cm)	15 1/2 po (39,37 cm)	8 5/16 po (21,11 cm)	DIS3Z-24E30
26 po (66,04 cm)	8 9/16 po (21,75 cm)	4 9/32 po (10,87 cm)	16 po (40,64 cm)	8 9/16 po (21,75 cm)	DIS3Z-26E30
28 po (71,12 cm)	8 27/32 po (22,46 cm)	4 13/32 po (11,19 cm)	16 1/2 po (41,91 cm)	8 13/16 po (22,38 cm)	DIS3Z-28E30
30 po (76,2 cm)	9 3/32 po (23,10 cm)	4 9/16 po (11,5887 cm)	17 po (43,18 cm)	9 1/8 po (23,1775 cm)	DIS3Z-30E30
32 po (81,28 cm)	9 3/8 po (23,8125 cm)	4 11/16 po (11,9063 cm)	17 1/2 po (44,45 cm)	9 3/8 po (23,8125 cm)	DIS3Z-32E30
34 po (86,36 cm)	9 5/8 po (24,4475 cm)	4 13/16 po (12,2237 cm)	18 po (45,72 cm)	9 5/8 po (24,4475 cm)	DIS3Z-34E30
36 po (91,44 cm)	9 29/32 po (25,16 cm)	4 15/16 po (12,54 cm)	18 15/32 po (46,91 cm)	9 7/8 po (25,08 cm)	DIS3Z-36E30

Options de matériaux (intérieur-extérieur) : 304-Galvalume, 304-304, 316-Galvalume, 316-304

Résistance à l'écoulement : K = 0,12

Coudes de 45° (E45)

Utilisé pour changer la direction du conduit ou pour fournir une déviation. Deux coudes peuvent établir de nombreux degrés différents combinés avec d'autres coudes et peuvent également établir de nombreux décalages différents lorsqu'ils sont combinés avec des longueurs différentes standard.

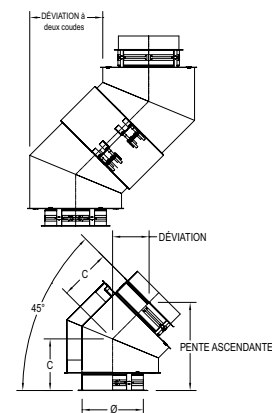
Inclus :

Pour DCL : Un (1) collet de verrouillage intérieur en « V » (BSI) et une (1) extension de centrage (PR-C0794).

Pour DAS1 : Un (1) collet de verrouillage intérieur en « V » (BSI), une (1) extension de centrage (PR-C0794) et une (1) bande extérieure (BSE).

Pour DIS1, DIS2 et DIS4 : Un (1) collet de verrouillage intérieur en « V » (BSI), une (1) extension de centrage (PR-C0794), une bande (1) isolante de 6 po (15,24 cm) un (1) collet de verrouillage extérieur (BSE).

Pour DIS3Z : Un (1) collet de verrouillage intérieur en « V » (BSI), une (1) extension de centrage (PR-C0794) et un (1) collet de verrouillage extérieur (BSE).



Coudes de 45° - DCL (paroi simple)					
Ø en po (cm)	C en po (cm)	Déviation en po (cm)	Pente ascendante en po (cm)	Déviation à deux coudes en po (cm)	Code produit
					Un coude DCL
5 po (12,7 cm)	4 7/16 po (11,2712 cm)	3 1/8 po (7,9375 cm)	7 9/16 po (19,21 cm)	6 1/4 po (15,875 cm)	DCL5E45
6 po (15,24 cm)	4 5/8 po (11,7475 cm)	3 1/4 po (8,255 cm)	7 7/8 po (20,0025 cm)	6 1/2 po (16,51 cm)	DCL6E45
7 po (17,78 cm)	4 13/16 po (12,2237 cm)	3 3/8 po (8,5725 cm)	8 1/4 po (20,955 cm)	6 3/4 po (17,145 cm)	DCL7E45
8 po (20,32 cm)	5 1/16 po (12,8587 cm)	3 5/8 po (9,2075 cm)	8 5/8 po (21,9075 cm)	7 1/4 po (18,415 cm)	DCL8E45
9 po (22,86 cm)	5 1/4 po (13,335 cm)	3 3/4 po (9,525 cm)	9 po (22,86 cm)	7 1/2 po (19,05 cm)	DCL9E45
10 po (25,4 cm)	5 7/16 po (13,8112 cm)	3 7/8 po (9,8425 cm)	9 1/4 po (23,495 cm)	7 3/4 po (19,685 cm)	DCL10E45
11 po (27,94 cm)	5 11/16 po (14,4462 cm)	4 po (10,16 cm)	9 3/4 po (24,765 cm)	8 po (20,32 cm)	DCL11E45
12 po (30,88 cm)	5 7/8 po (14,9225 cm)	4 1/8 po (10,4775 cm)	10 po (25,4 cm)	8 1/4 po (20,955 cm)	DCL12E45
13 po (33,02 cm)	6 1/16 po (15,3987 cm)	4 1/4 po (10,795 cm)	10 3/8 po (26,3525 cm)	8 1/2 po (21,59 cm)	DCL13E45
14 po (35,56 cm)	6 5/16 po (16,0337 cm)	4 1/2 po (11,43 cm)	10 3/4 po (27,305 cm)	9 po (22,86 cm)	DCL14E45
16 po (40,64 cm)	6 11/16 po (16,986 cm)	4 3/4 po (12,065 cm)	11 3/8 po (28,8925 cm)	9 1/2 po (24,13 cm)	DCL16E45
18 po (45,72 cm)	7 1/8 po (18,0975 cm)	5 po (12,7 cm)	12 1/8 po (30,7975 cm)	10 po (25,4 cm)	DCL18E45
20 po (50,80 cm)	7 9/16 po (19,21 cm)	5 3/8 po (13,6525 cm)	12 7/8 po (32,7025 cm)	10 3/4 po (27,305 cm)	DCL20E45
22 po (55,88 cm)	7 15/16 po (20,1612 cm)	5 5/8 po (14,2875 cm)	13 1/2 po (34,29 cm)	11 1/4 po (28,575 cm)	DCL22E45
24 po (60,96 cm)	8 3/8 po (21,27 cm)	5 7/8 po (14,9225 cm)	14 1/4 po (36,20 cm)	11 3/4 po (29,845 cm)	DCL24E45
26 po (66,04 cm)	8 3/4 po (22,225 cm)	6 1/8 po (15,56 cm)	14 7/8 po (37,78 cm)	12 1/4 po (31,12 cm)	DCL26E45
28 po (71,12 cm)	9 3/16 po (23,34 cm)	6 1/2 po (16,51 cm)	15 5/8 po (39,69 cm)	13 po (33,02 cm)	DCL28E45
30 po (72,2 cm)	9 5/8 po (24,4475 cm)	6 3/4 po (17,145 cm)	16 3/8 po (41,5925 cm)	13 1/2 po (34,29 cm)	DCL30E45
32 po (81,28 cm)	10 po (25,4 cm)	7 1/8 po (18,0975 cm)	17 1/8 po (43,4975 cm)	14 1/4 po (36,20 cm)	DCL32E45
34 po (86,36 cm)	10 7/16 po (26,5112 cm)	7 3/8 po (18,7325 cm)	17 7/8 po (45,4025 cm)	14 3/4 po (37,465 cm)	DCL34E45
36 po (91,44 cm)	10 7/8 po (27,6225 cm)	7 3/4 po (19,685 cm)	18 5/8 po (47,3075 cm)	15 1/2 po (39,37 cm)	DCL36E45

Coudes de 45° - DAS1 (isolé à l'air de 1 po)/DIS1 (isolation en laine de 1 po)						
Ø en po (cm)	C en po (cm)	Déviation en po (cm)	Pente ascendante en po (cm)	Déviation à deux coudes en po (cm)	Code produit	
					Un coude DAS1	Un coude DIS1
5 po (12,7 cm)	5 3/4 po (14,605 cm)	4 1/8 po (10,4775 cm)	9 7/8 po (25,08 cm)	8 1/4 po (20,955 cm)	DAS1-5E45	DIS1-5E45
6 po (15,24 cm)	6 po (15,24 cm)	4 1/4 po (10,795 cm)	10 1/4 po (26,035 cm)	8 1/2 po (21,59 cm)	DAS1-6E45	DIS1-6E45
7 po (17,78 cm)	6 3/16 po (15,7162 cm)	4 3/8 po (11,1125 cm)	10 5/8 po (26,9875 cm)	8 3/4 po (22,225 cm)	DAS1-7E45	DIS1-7E45
8 po (20,32 cm)	6 3/8 po (16,1925 cm)	4 1/2 po (11,43 cm)	10 7/8 po (27,6225 cm)	9 po (22,86 cm)	DAS1-8E45	DIS1-8E45
9 po (22,86 cm)	6 5/8 po (16,8275 cm)	4 5/8 po (11,7475 cm)	11 1/4 po (28,575 cm)	9 1/4 po (23,495 cm)	DAS1-9E45	DIS1-9E45
10 po (25,4 cm)	6 13/16 po (17,3037 cm)	4 7/8 po (12,3825 cm)	11 5/8 po (29,5275 cm)	9 3/4 po (24,765 cm)	DAS1-10E45	DIS1-10E45
11 po (27,94 cm)	7 po (17,78 cm)	5 po (12,7 cm)	12 po (30,88 cm)	10 po (25,4 cm)	DAS1-11E45	DIS1-11E45
12 po (30,88 cm)	7 1/4 po (18,415 cm)	5 1/8 po (13,0175 cm)	12 3/8 po (31,4325 cm)	10 1/4 po (26,035 cm)	DAS1-12E45	DIS1-12E45
13 po (33,02 cm)	7 7/16 po (18,8912 cm)	5 1/4 po (13,335 cm)	12 3/4 po (32,385 cm)	10 1/2 po (26,67 cm)	DAS1-13E45	DIS1-13E45
14 po (35,56 cm)	7 5/8 po (19,3675 cm)	5 3/8 po (13,6525 cm)	13 po (33,02 cm)	10 3/4 po (27,305 cm)	DAS1-14E45	DIS1-14E45
16 po (40,64 cm)	8 1/16 po (20,4787 cm)	5 3/4 po (14,605 cm)	13 3/4 po (34,925 cm)	11 1/2 po (29,21 cm)	DAS1-16E45	DIS1-16E45
18 po (45,72 cm)	8 7/16 po (21,43 cm)	6 po (15,24 cm)	14 3/8 po (36,5125 cm)	12 po (30,88 cm)	DAS1-18E45	DIS1-18E45
20 po (50,80 cm)	8 7/8 po (22,5425 cm)	6 1/4 po (15,875 cm)	15 1/8 po (38,42 cm)	12 1/2 po (31,75 cm)	DAS1-20E45	DIS1-20E45
22 po (55,88 cm)	9 5/16 po (23,6537 cm)	6 5/8 po (16,8275 cm)	15 7/8 po (40,32 cm)	13 1/4 po (33,655 cm)	DAS1-22E45	DIS1-22E45
24 po (60,96 cm)	9 11/16 po (24,61 cm)	6 7/8 po (17,4625 cm)	16 1/2 po (41,91 cm)	13 3/4 po (34,925 cm)	DAS1-24E45	DIS1-24E45
26 po (66,04 cm)	10 1/8 po (25,72 cm)	7 1/8 po (18,0975 cm)	17 1/4 po (43,82 cm)	14 1/4 po (36,20 cm)	DAS1-26E45	DIS1-26E45
28 po (71,12 cm)	10 9/16 po (26,8287 cm)	7 1/2 po (19,05 cm)	18 po (45,72 cm)	15 po (38,1 cm)	DAS1-28E45	DIS1-28E45
30 po (72,2 cm)	10 15/16 po (27,7812 cm)	7 3/4 po (19,685 cm)	18 5/8 po (47,3075 cm)	15 1/2 po (39,37 cm)	DAS1-30E45	DIS1-30E45
32 po (81,28 cm)	11 3/8 po (28,8925 cm)	8 po (20,32 cm)	19 3/8 po (49,2125 cm)	16 po (40,64 cm)	DAS1-32E45	DIS1-32E45
34 po (86,36 cm)	11 3/4 po (29,845 cm)	8 1/4 po (20,955 cm)	20 po (50,80 cm)	16 1/2 po (41,91 cm)	DAS1-34E45	DIS1-34E45
36 po (91,44 cm)	12 3/16 po (30,9562 cm)	8 5/8 po (21,9075 cm)	20 3/4 po (52,705 cm)	17 1/4 po (43,82 cm)	DAS1-36E45	DIS1-36E45

Options de matériaux (intérieur-extérieur) : 304-Galvalume, 304-304, 316-Galvalume, 316-304

Résistance à l'écoulement : K = 0,15

Coudes de 45° (E45) suite

Utilisé pour changer la direction du conduit ou pour fournir une déviation. Deux coudes peuvent établir de nombreux degrés différents combinés avec d'autres coudes et peuvent également établir de nombreux décalages différents lorsqu'ils sont combinés avec des longueurs différentes standard.

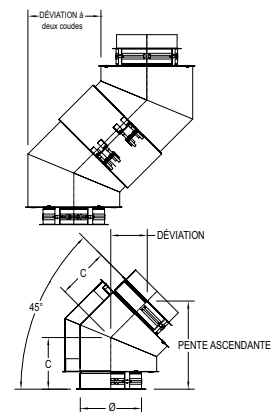
Inclus :

Pour DCL : Un (1) collet de verrouillage intérieur en « V » (BSI) et une (1) extension de centrage (PR-C0794).

Pour DAS1 : Un (1) collet de verrouillage intérieur en « V » (BSI), une (1) extension de centrage (PR-C0794) et une (1) bande extérieure (BSE).

Pour DIS1, DIS2 et DIS4 : Un (1) collet de verrouillage intérieur en « V » (BSI), une (1) extension de centrage (PR-C0794), une bande (1) isolante de 6 po (15,24 cm) un (1) collet de verrouillage extérieur (BSE).

Pour DIS3Z : Un (1) collet de verrouillage intérieur en « V » (BSI), une (1) extension de centrage (PR-C0794) et un (1) collet de verrouillage extérieur (BSE).



Coude de 45° DIS2 (isolation en laine de 2 po (5,08 cm))					
Ø en po (cm)	C en po (cm)	Déviation en po (cm)	Pente ascendante en po (cm)	Déviation à deux coudes (po/cm)	Code produit
					Un coude DIS2
5 po (12,7 cm)	6 3/16 po (15,7162 cm)	4 3/8 po (11,1125 cm)	10 5/8 po (26,9875 cm)	8 3/4 po (22,225 cm)	DIS2-5E45
6 po (15,24 cm)	6 3/8 po (16,1925 cm)	4 1/2 po (11,43 cm)	10 7/8 po (27,6225 cm)	9 po (22,86 cm)	DIS2-6E45
7 po (17,78 cm)	6 5/8 po (16,8275 cm)	4 5/8 po (11,7475 cm)	11 1/4 po (28,575 cm)	9 1/4 po (23,495 cm)	DIS2-7E45
8 po (20,32 cm)	6 13/16 po (17,3037 cm)	4 7/8 po (12,3825 cm)	11 5/8 po (29,5275 cm)	9 3/4 po (24,765 cm)	DIS2-8E45
9 po (22,86 cm)	7 po (17,78 cm)	5 po (12,7 cm)	12 po (30,88 cm)	10 po (25,4 cm)	DIS2-9E45
10 po (25,4 cm)	7 1/4 po (18,415 cm)	5 1/8 po (13,0175 cm)	12 3/8 po (31,4325 cm)	10 1/4 po (26,035 cm)	DIS2-10E45
11 po (27,94 cm)	7 7/16 po (18,8912 cm)	5 1/4 po (13,335 cm)	12 3/4 po (32,385 cm)	10 1/2 po (26,67 cm)	DIS2-11E45
12 po (30,88 cm)	7 5/8 po (19,3675 cm)	5 3/8 po (13,6525 cm)	13 po (33,02 cm)	10 3/4 po (27,305 cm)	DIS2-12E45
13 po (33,02 cm)	7 13/16 po (19,8438 cm)	5 1/2 po (13,97 cm)	13 3/8 po (33,97 cm)	11 po (27,94 cm)	DIS2-13E45
14 po (35,56 cm)	8 1/16 po (20,4787 cm)	5 3/4 po (14,605 cm)	13 3/4 po (34,925 cm)	11 1/2 po (29,21 cm)	DIS2-14E45
16 po (40,64 cm)	8 7/16 po (21,43 cm)	6 po (15,24 cm)	14 3/8 po (36,5125 cm)	12 po (30,88 cm)	DIS2-16E45
18 po (45,72 cm)	8 7/8 po (22,5425 cm)	6 1/4 po (15,875 cm)	15 1/8 po (38,42 cm)	12 1/2 po (31,75 cm)	DIS2-18E45
20 po (50,80 cm)	9 5/16 po (23,6537 cm)	6 5/8 po (16,8275 cm)	15 7/8 po (40,32 cm)	13 1/4 po (33,655 cm)	DIS2-20E45
22 po (55,88 cm)	9 11/16 po (24,61 cm)	6 7/8 po (17,4625 cm)	16 1/2 po (41,91 cm)	13 3/4 po (34,925 cm)	DIS2-22E45
24 po (60,96 cm)	10 1/8 po (25,72 cm)	7 1/8 po (18,0975 cm)	17 1/4 po (43,82 cm)	14 1/4 po (36,20 cm)	DIS2-24E45
26 po (66,04 cm)	10 9/16 po (26,8287 cm)	7 1/2 po (19,05 cm)	18 po (45,72 cm)	15 po (38,1 cm)	DIS2-26E45
28 po (71,12 cm)	10 15/16 po (27,7812 cm)	7 3/4 po (19,685 cm)	18 5/8 po (47,3075 cm)	15 1/2 po (39,37 cm)	DIS2-28E45
30 po (72,2 cm)	11 3/8 po (28,8925 cm)	8 po (20,32 cm)	19 3/8 po (49,2125 cm)	16 po (40,64 cm)	DIS2-30E45
32 po (81,28 cm)	11 3/4 po (29,845 cm)	8 1/4 po (20,955 cm)	20 po (50,80 cm)	16 1/2 po (41,91 cm)	DIS2-32E45
34 po (86,36 cm)	12 3/16 po (30,9562 cm)	8 5/8 po (21,9075 cm)	20 3/4 po (52,705 cm)	17 1/4 po (43,82 cm)	DIS2-34E45
36 po (91,44 cm)	12 5/8 po (32,0675 cm)	8 7/8 po (22,5425 cm)	21 1/2 po (54,61 cm)	17 3/4 po (45,09 cm)	DIS2-36E45

Coude de 45° DIS4 (isolation en laine de 4 po (10,16 cm))					
Ø en po (cm)	C en po (cm)	Déviation en po (cm)	Pente ascendante en po (cm)	Déviation à deux coudes (po/cm)	Code produit
					Un coude DIS4
5 po (12,7 cm)	7 po (17,78 cm)	5 po (12,7 cm)	12 po (30,88 cm)	10 po (25,4 cm)	DIS4-5E45
6 po (15,24 cm)	7 1/4 po (18,415 cm)	5 1/8 po (13,0175 cm)	12 3/8 po (31,4325 cm)	10 1/4 po (26,035 cm)	DIS4-6E45
7 po (17,78 cm)	7 7/16 po (18,8912 cm)	5 1/4 po (13,335 cm)	12 3/4 po (32,385 cm)	10 1/2 po (26,67 cm)	DIS4-7E45
8 po (20,32 cm)	7 5/8 po (19,3675 cm)	5 3/8 po (13,6525 cm)	13 po (33,02 cm)	10 3/4 po (27,305 cm)	DIS4-8E45
9 po (22,86 cm)	7 13/16 po (19,8438 cm)	5 1/2 po (13,97 cm)	13 3/8 po (33,97 cm)	11 po (27,94 cm)	DIS4-9E45
10 po (25,4 cm)	8 1/16 po (20,4787 cm)	5 3/4 po (14,605 cm)	13 3/4 po (34,925 cm)	11 1/2 po (29,21 cm)	DIS4-10E45
11 po (27,94 cm)	8 1/4 po (20,955 cm)	5 7/8 po (14,9225 cm)	14 1/8 po (35,8775 cm)	11 3/4 po (29,845 cm)	DIS4-11E45
12 po (30,88 cm)	8 7/16 po (21,43 cm)	6 po (15,24 cm)	14 3/8 po (36,5125 cm)	12 po (30,88 cm)	DIS4-12E45
13 po (33,02 cm)	8 11/16 po (22,07 cm)	6 1/8 po (15,56 cm)	14 7/8 po (37,78 cm)	12 1/4 po (31,12 cm)	DIS4-13E45
14 po (35,56 cm)	8 7/8 po (22,5425 cm)	6 1/4 po (15,875 cm)	15 1/8 po (38,42 cm)	12 1/2 po (31,75 cm)	DIS4-14E45
16 po (40,64 cm)	9 5/16 po (23,6537 cm)	6 5/8 po (16,8275 cm)	15 7/8 po (40,32 cm)	13 1/4 po (33,655 cm)	DIS4-16E45
18 po (45,72 cm)	9 11/16 po (24,61 cm)	6 7/8 po (17,4625 cm)	16 1/2 po (41,91 cm)	13 3/4 po (34,925 cm)	DIS4-18E45
20 po (50,80 cm)	10 1/8 po (25,72 cm)	7 1/8 po (18,0975 cm)	17 1/4 po (43,82 cm)	14 1/4 po (36,20 cm)	DIS4-20E45
22 po (55,88 cm)	10 9/16 po (26,8287 cm)	7 1/2 po (19,05 cm)	18 po (45,72 cm)	15 po (38,1 cm)	DIS4-22E45
24 po (60,96 cm)	10 15/16 po (27,7812 cm)	7 3/4 po (19,685 cm)	18 5/8 po (47,3075 cm)	15 1/2 po (39,37 cm)	DIS4-24E45
26 po (66,04 cm)	11 3/8 po (28,8925 cm)	8 po (20,32 cm)	19 3/8 po (49,2125 cm)	16 po (40,64 cm)	DIS4-26E45
28 po (71,12 cm)	11 3/4 po (29,845 cm)	8 1/4 po (20,955 cm)	20 po (50,80 cm)	16 1/2 po (41,91 cm)	DIS4-28E45
30 po (72,2 cm)	12 3/16 po (30,9562 cm)	8 5/8 po (21,9075 cm)	20 3/4 po (52,705 cm)	17 1/4 po (43,82 cm)	DIS4-30E45
32 po (81,28 cm)	12 5/8 po (32,0675 cm)	8 7/8 po (22,5425 cm)	21 1/2 po (54,61 cm)	17 3/4 po (45,09 cm)	DIS4-32E45
34 po (86,36 cm)	13 po (33,02 cm)	9 1/4 po (23,495 cm)	22 1/4 po (56,52 cm)	18 1/2 po (46,99 cm)	DIS4-34E45
36 po (91,44 cm)	13 7/16 po (34,13 cm)	9 1/2 po (24,13 cm)	23 po (58,42 cm)	19 po (48,26 cm)	DIS4-36E45

Options de matériaux (intérieur-extérieur) : 304-Galvalume, 304-304, 316-Galvalume, 316-304

Résistance à l'écoulement : K = 0,15

Coudes de 45° (E45) suite

Utilisé pour changer la direction du conduit ou pour fournir une déviation. Deux coudes peuvent établir de nombreux degrés différents combinés avec d'autres coudes et peuvent également établir de nombreux décalages différents lorsqu'ils sont combinés avec des longueurs différentes standard.

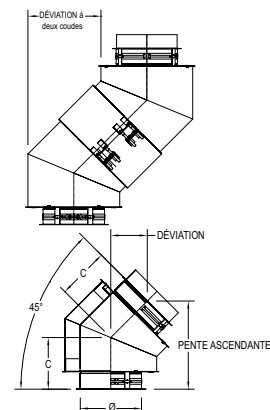
Inclus :

Pour DCL : Un (1) collet de verrouillage intérieur en « V » (BSI) et une (1) extension de centrage (PR-C0794).

Pour DAS1 : Un (1) collet de verrouillage intérieur en « V » (BSI), une (1) extension de centrage (PR-C0794) et une (1) bande extérieure (BSE).

Pour DIS1, DIS2 et DIS4 : Un (1) collet de verrouillage intérieur en « V » (BSI), une (1) extension de centrage (PR-C0794), une bande (1) isolante de 6 po (15,24 cm) un (1) collet de verrouillage extérieur (BSE).

Pour DIS3Z : Un (1) collet de verrouillage intérieur en « V » (BSI), une (1) extension de centrage (PR-C0794) et un (1) collet de verrouillage extérieur (BSE).



Coude de 45°- DIS3Z (isolation en laine de 3 po (7,62 cm))					
Ø en po (cm)	C en po (cm)	Déviation en po (cm)	Pente ascendante en po (cm)	Déviation à deux coudes en po (cm)	Code produit
					Un coude DIS3Z
5 po (12,7 cm)	6 9/16 po (16,6687 cm)	4 21/32 po (11,827 cm)	11 7/32 po (28,50 cm)	9 5/16 po (23,65 cm)	DIS3Z-5E45
6 po (15,24 cm)	6 25/32 po (17,224 cm)	4 25/32 po (12,144 cm)	11 9/16 po (29,37 cm)	9 9/16 po (24,29 cm)	DIS3Z-6E45
7 po (17,78 cm)	6 31/32 po (17,7006 cm)	4 15/16 po (12,54 cm)	11 29/32 po (30,24 cm)	9 7/8 po (25,08 cm)	DIS3Z-7E45
8 po (20,32 cm)	7 3/16 po (18,256 cm)	5 3/32 po (12,938 cm)	12 9/32 po (31,19 cm)	10 3/16 po (25,88 cm)	DIS3Z-8E45
9 po (22,86 cm)	7 13/32 po (18,81 cm)	5 7/32 po (13,26 cm)	12 5/8 po (32,0675 cm)	10 7/16 po (26,51 cm)	DIS3Z-9E45
10 po (25,4 cm)	7 19/32 po (19,29 cm)	5 3/8 po (13,6525 cm)	12 31/32 po (32,94 cm)	10 3/4 po (27,305 cm)	DIS3Z-10E45
11 po (27,94 cm)	7 13/16 po (19,8438 cm)	5 17/32 po (14,049 cm)	13 11/32 po (33,89 cm)	11 1/16 po (28,10 cm)	DIS3Z-11E45
12 po (30,88 cm)	8 1/32 po (20,3994 cm)	5 21/32 po (14,37 cm)	13 11/16 po (34,77 cm)	11 5/16 po (28,73 cm)	DIS3Z-12E45
13 po (33,02 cm)	8 7/32 po (20,88 cm)	5 13/16 po (14,7637 cm)	14 1/32 po (35,56 cm)	11 5/8 po (29,53 cm)	DIS3Z-13E45
14 po (35,56 cm)	8 7/16 po (21,43 cm)	5 31/32 po (15,16 cm)	14 13/32 po (36,59 cm)	11 15/16 po (30,32 cm)	DIS3Z-14E45
16 po (40,64 cm)	8 27/32 po (22,46 cm)	6 1/4 po (15,875 cm)	15 3/32 po (38,34 cm)	12 1/2 po (31,75 cm)	DIS3Z-16E45
18 po (45,72 cm)	9 1/4 po (23,495 cm)	6 9/16 po (16,6687 cm)	15 13/16 po (40,16 cm)	13 1/8 po (33,3375 cm)	DIS3Z-18E45
20 po (50,80 cm)	9 11/16 po (24,61 cm)	6 27/32 po (17,38 cm)	16 1/2 po (41,91 cm)	13 11/16 po (34,77 cm)	DIS3Z-20E45
22 po (55,88 cm)	10 3/32 po (25,638 cm)	7 1/8 po (18,0975 cm)	17 7/32 po (43,74 cm)	14 1/4 po (36,20 cm)	DIS3Z-22E45
24 po (60,96 cm)	10 1/2 po (26,67 cm)	7 7/16 po (18,89 cm)	17 15/16 po (45,56 cm)	14 7/8 po (37,78 cm)	DIS3Z-24E45
26 po (66,04 cm)	10 29/32 po (27,70 cm)	7 23/32 po (19,61 cm)	18 21/32 po (47,39 cm)	15 7/16 po (39,21 cm)	DIS3Z-26E45
28 po (71,12 cm)	11 11/32 po (28,81 cm)	8 po (20,32 cm)	19 11/32 po (49,13 cm)	16 po (40,64 cm)	DIS3Z-28E45
30 po (72,2 cm)	11 3/4 po (29,845 cm)	8 5/16 po (21,11 cm)	20 1/16 po (50,96 cm)	16 5/8 po (42,23 cm)	DIS3Z-30E45
32 po (81,28 cm)	12 5/32 po (30,88 cm)	8 19/32 po (21,83 cm)	20 3/4 po (52,71 cm)	17 3/16 po (43,66 cm)	DIS3Z-32E45
34 po (86,36 cm)	12 9/16 po (31,91 cm)	8 7/8 po (22,5425 cm)	21 15/32 po (54,53 cm)	17 3/4 po (45,09 cm)	DIS3Z-34E45
36 po (91,44 cm)	13 po (33,02 cm)	9 3/16 po (23,336 cm)	22 5/32 po (56,28 cm)	18 3/8 po (46,67 cm)	DIS3Z-36E45

Options de matériaux (intérieur-extérieur) : 304-Galvalume, 304-304, 316-Galvalume, 316-304

Résistance à l'écoulement : K = 0,15

Coudes de 90° (E90)

Utilisé pour changer la direction du conduit ou pour fournir une déviation. Deux coudes peuvent établir de nombreux degrés différents combinés avec d'autres coudes et peuvent également établir de nombreux décalages différents lorsqu'ils sont combinés avec des longueurs différentes standard.

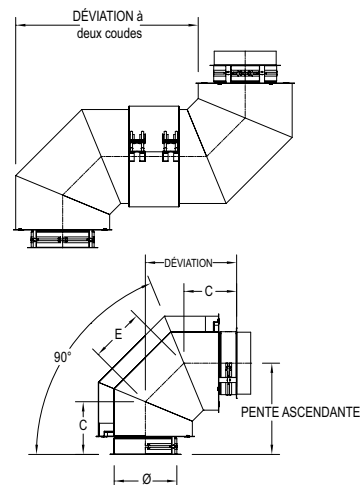
Inclus :

Pour DCL : Un (1) collet de verrouillage intérieur en « V » (BSI) et une (1) extension de centrage (PR-C0794).

Pour DAS1 : Un (1) collet de verrouillage intérieur en « V » (BSI), une (1) extension de centrage (PR-C0794) et une (1) bande extérieure (BSE).

Pour DIS1, DIS2 et DIS4 : Un (1) collet de verrouillage intérieur en « V » (BSI), une (1) extension de centrage (PR-C0794), une (1) bande isolante de 6 po (15,24 cm) un (1) collet de verrouillage extérieur (BSE).

Pour DIS3Z : Un (1) collet de verrouillage intérieur en « V » (BSI), une (1) extension de centrage (PR-C0794) et un (1) collet de verrouillage extérieur (BSE).



Coudes de 90° - DCL (Paroi simple)						
β en po (cm)	C en po (cm)	E en po (cm)	Déviation en po (cm)	Pente ascendante en po (cm)	Déviation à deux coudes en po (cm)	Code produit
						Un coude DCL
5 po (12,7 cm)	4 7/16 po (11,2712 cm)	3 1/16 po (7,78 cm)	6 5/8 po (16,8275 cm)	6 5/8 po (16,8275 cm)	13 1/4 po (33,655 cm)	DCL5E90
6 po (15,24 cm)	4 5/8 po (11,7475 cm)	3 9/16 po (9,05 cm)	7 1/8 po (18,0975 cm)	7 1/8 po (18,0975 cm)	14 1/4 po (36,20 cm)	DCL6E90
7 po (17,78 cm)	4 13/16 po (12,2237 cm)	4 po (10,16 cm)	7 5/8 po (19,3675 cm)	7 5/8 po (19,3675 cm)	15 1/4 po (38,735 cm)	DCL7E90
8 po (20,32 cm)	5 1/16 po (12,8587 cm)	4 5/16 po (10,9537 cm)	8 1/8 po (20,64 cm)	8 1/8 po (20,64 cm)	16 1/4 po (41,28 cm)	DCL8E90
9 po (22,86 cm)	5 1/4 po (13,335 cm)	4 3/4 po (12,065 cm)	8 5/8 po (21,9075 cm)	8 5/8 po (21,9075 cm)	17 1/4 po (43,82 cm)	DCL9E90
10 po (25,4 cm)	5 7/16 po (13,8112 cm)	5 3/16 po (13,18 cm)	9 1/8 po (23,1775 cm)	9 1/8 po (23,1775 cm)	18 1/4 po (46,36 cm)	DCL10E90
11 po (27,94 cm)	5 11/16 po (14,4462 cm)	5 9/16 po (14,13 cm)	9 5/8 po (24,4475 cm)	9 5/8 po (24,4475 cm)	19 1/4 po (48,90 cm)	DCL11E90
12 po (30,88 cm)	5 7/8 po (14,9225 cm)	6 po (15,24 cm)	10 1/8 po (25,72 cm)	10 1/8 po (25,72 cm)	20 1/4 po (51,43 cm)	DCL12E90
13 po (33,02 cm)	6 1/16 po (15,3987 cm)	6 7/16 po (16,3513 cm)	10 5/8 po (26,9875 cm)	10 5/8 po (26,9875 cm)	21 1/4 po (53,98 cm)	DCL13E90
14 po (35,56 cm)	6 5/16 po (16,0337 cm)	6 13/16 po (17,3037 cm)	11 1/8 po (28,2575 cm)	11 1/8 po (28,2575 cm)	22 1/4 po (56,52 cm)	DCL14E90
16 po (40,64 cm)	6 11/16 po (16,986 cm)	7 1/16 po (19,5263 cm)	12 1/8 po (30,7975 cm)	12 1/8 po (30,7975 cm)	24 1/4 po (61,60 cm)	DCL16E90
18 po (45,72 cm)	7 1/8 po (18,0975 cm)	8 1/2 po (21,59 cm)	13 1/8 po (33,34 cm)	13 1/8 po (33,34 cm)	26 1/4 po (66,68 cm)	DCL18E90
20 po (50,80 cm)	7 9/16 po (19,21 cm)	9 1/4 po (23,495 cm)	14 1/8 po (35,8775 cm)	14 1/8 po (35,8775 cm)	28 1/4 po (71,76 cm)	DCL20E90
22 po (55,88 cm)	7 15/16 po (20,1612 cm)	10 3/16 po (25,8762 cm)	15 1/8 po (38,42 cm)	15 1/8 po (38,42 cm)	30 1/4 po (76,84 cm)	DCL22E90
24 po (60,96 cm)	8 3/8 po (21,27 cm)	10 15/16 po (27,7812 cm)	16 1/8 po (40,9575 cm)	16 1/8 po (40,9575 cm)	32 1/4 po (81,92 cm)	DCL24E90
26 po (66,04 cm)	8 3/4 po (22,225 cm)	11 7/8 po (30,16 cm)	17 1/8 po (43,4975 cm)	17 1/8 po (43,4975 cm)	34 1/4 po (87,00 cm)	DCL26E90
28 po (71,12 cm)	9 3/16 po (23,34 cm)	12 5/8 po (32,0675 cm)	18 1/8 po (46,04 cm)	18 1/8 po (46,04 cm)	36 1/4 po (92,08 cm)	DCL28E90
30 po (77,2 cm)	9 5/8 po (24,4475 cm)	13 7/16 po (34,13 cm)	19 1/8 po (48,58 cm)	19 1/8 po (48,58 cm)	38 1/4 po (97,16 cm)	DCL30E90
32 po (81,28 cm)	10 po (25,4 cm)	14 5/16 po (36,35 cm)	20 1/8 po (51,12 cm)	20 1/8 po (51,12 cm)	40 1/4 po (102,24 cm)	DCL32E90
34 po (86,36 cm)	10 7/16 po (26,5112 cm)	15 1/8 po (38,42 cm)	21 1/8 po (53,6575 cm)	21 1/8 po (53,6575 cm)	42 1/4 po (107,315 cm)	DCL34E90
36 po (91,44 cm)	10 7/8 po (27,6225 cm)	15 15/16 po (40,4812 cm)	22 1/8 po (56,1975 cm)	22 1/8 po (56,1975 cm)	44 1/4 po (112,395 cm)	DCL36E90

Coudes de 90° - DAS1 (isolé à l'air de 1 po (2,54 cm)) / DIS1 (isolation en laine de 1 po (2,54 cm))						
β en po (cm)	C en po (cm)	E en po (cm)	Déviation en po (cm)	Pente ascendante en po (cm)	Déviation à deux coudes en po (cm)	Code produit
						Un coude DAS1 / Un coude DIS1
5 po (12,7 cm)	5 3/4 po (14,605 cm)	4 15/16 po (12,54 cm)	9 1/4 po (23,495 cm)	9 1/4 po (23,495 cm)	18 1/2 po (46,99 cm)	DAS1-5E90 / DIS1-5E90
6 po (15,24 cm)	6 po (15,24 cm)	5 5/16 po (13,49 cm)	9 3/4 po (24,765 cm)	9 3/4 po (24,765 cm)	19 1/2 po (49,53 cm)	DAS1-6E90 / DIS1-6E90
7 po (17,78 cm)	6 3/16 po (15,7162 cm)	5 3/4 po (14,605 cm)	10 1/4 po (26,035 cm)	10 1/4 po (26,035 cm)	20 1/2 po (52,07 cm)	DAS1-7E90 / DIS1-7E90
8 po (20,32 cm)	6 3/8 po (16,1925 cm)	6 3/16 po (15,7162 cm)	10 3/4 po (27,305 cm)	10 3/4 po (27,305 cm)	21 1/2 po (54,61 cm)	DAS1-8E90 / DIS1-8E90
9 po (22,86 cm)	6 5/8 po (16,8275 cm)	6 9/16 po (16,67 cm)	11 1/4 po (28,575 cm)	11 1/4 po (28,575 cm)	22 1/2 po (57,15 cm)	DAS1-9E90 / DIS1-9E90
10 po (25,4 cm)	6 13/16 po (17,3037 cm)	7 po (17,78 cm)	11 3/4 po (29,845 cm)	11 3/4 po (29,845 cm)	23 1/2 po (59,69 cm)	DAS1-10E90 / DIS1-10E90
11 po (27,94 cm)	7 po (17,78 cm)	7 7/16 po (18,8912 cm)	12 1/4 po (31,12 cm)	12 1/4 po (31,12 cm)	24 1/2 po (62,23 cm)	DAS1-11E90 / DIS1-11E90
12 po (30,88 cm)	7 1/4 po (18,415 cm)	7 3/4 po (19,685 cm)	12 3/4 po (32,385 cm)	12 3/4 po (32,385 cm)	25 1/2 po (64,77 cm)	DAS1-12E90 / DIS1-12E90
13 po (33,02 cm)	7 7/16 po (18,8912 cm)	8 1/4 po (20,955 cm)	13 1/4 po (33,655 cm)	13 1/4 po (33,655 cm)	26 1/2 po (67,31 cm)	DAS1-13E90 / DIS1-13E90
14 po (35,56 cm)	7 5/8 po (19,3675 cm)	8 11/16 po (22,07 cm)	13 3/4 po (34,925 cm)	13 3/4 po (34,925 cm)	27 1/2 po (69,85 cm)	DAS1-14E90 / DIS1-14E90
16 po (40,64 cm)	8 1/16 po (20,4787 cm)	9 7/16 po (23,9712 cm)	14 3/4 po (37,465 cm)	14 3/4 po (37,465 cm)	29 1/2 po (74,93 cm)	DAS1-16E90 / DIS1-16E90
18 po (45,72 cm)	8 7/16 po (21,43 cm)	10 5/16 po (26,19 cm)	15 3/4 po (40,01 cm)	15 3/4 po (40,01 cm)	31 1/2 po (80,01 cm)	DAS1-18E90 / DIS1-18E90
20 po (50,80 cm)	8 7/8 po (22,5425 cm)	11 1/8 po (28,2575 cm)	16 3/4 po (42,55 cm)	16 3/4 po (42,55 cm)	33 1/2 po (85,09 cm)	DAS1-20E90 / DIS1-20E90
22 po (55,88 cm)	9 5/16 po (23,6537 cm)	11 15/16 po (30,32 cm)	17 3/4 po (45,09 cm)	17 3/4 po (45,09 cm)	35 1/2 po (90,17 cm)	DAS1-22E90 / DIS1-22E90
24 po (60,96 cm)	9 11/16 po (24,61 cm)	12 13/16 po (32,54 cm)	18 3/4 po (47,63 cm)	18 3/4 po (47,63 cm)	37 1/2 po (95,25 cm)	DAS1-24E90 / DIS1-24E90
26 po (66,04 cm)	10 1/8 po (25,72 cm)	13 5/8 po (34,61 cm)	19 3/4 po (50,17 cm)	19 3/4 po (50,17 cm)	39 1/2 po (100,33 cm)	DAS1-26E90 / DIS1-26E90
28 po (71,12 cm)	10 9/16 po (26,8287 cm)	14 7/16 po (36,67 cm)	20 3/4 po (52,705 cm)	20 3/4 po (52,705 cm)	41 1/2 po (105,41 cm)	DAS1-28E90 / DIS1-28E90
30 po (77,2 cm)	10 15/16 po (27,7812 cm)	15 5/16 po (38,89 cm)	21 3/4 po (55,25 cm)	21 3/4 po (55,25 cm)	43 1/2 po (110,49 cm)	DAS1-30E90 / DIS1-30E90
32 po (81,28 cm)	11 3/8 po (28,8925 cm)	16 1/16 po (40,7987 cm)	22 3/4 po (57,785 cm)	22 3/4 po (57,785 cm)	45 1/2 po (115,57 cm)	DAS1-32E90 / DIS1-32E90
34 po (86,36 cm)	11 3/4 po (29,845 cm)	17 po (43,18 cm)	23 3/4 po (60,325 cm)	23 3/4 po (60,325 cm)	47 1/2 po (120,65 cm)	DAS1-34E90 / DIS1-34E90
36 po (91,44 cm)	12 3/16 po (30,9562 cm)	17 3/4 po (45,09 cm)	24 3/4 po (62,865 cm)	24 3/4 po (62,865 cm)	49 1/2 po (125,73 cm)	DAS1-36E90 / DIS1-36E90

Options de matériaux (intérieur-extérieur) : 304-Galvalume, 304-304, 316-Galvalume, 316-304
 Résistance à l'écoulement : K = 0,30

Coudes de 90° (E90) suite

Utilisé pour changer la direction du conduit ou pour fournir une déviation. Deux coudes peuvent établir de nombreux degrés différents combinés avec d'autres coudes et peuvent également établir de nombreux décalages différents lorsqu'ils sont combinés avec des longueurs différentes standard.

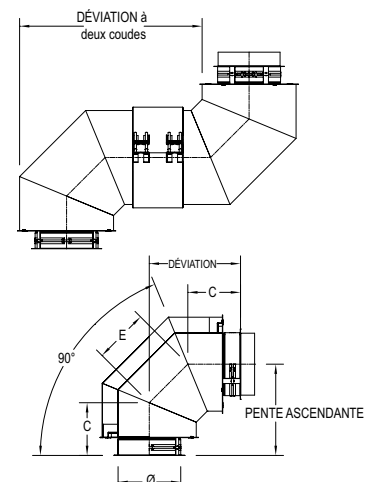
Inclus :

Pour DCL : Un (1) collet de verrouillage intérieur en « V » (BSI) et une (1) extension de centrage (PR-C0794).

Pour DAS1 : Un (1) collet de verrouillage intérieur en « V » (BSI), une (1) extension de centrage (PR-C0794) et une (1) bande extérieure (BSE).

Pour DIS1, DIS2 et DIS4 : Un (1) collet de verrouillage intérieur en « V » (BSI), une (1) extension de centrage (PR-C0794), une (1) bande isolante de 6 po (15,24 cm) un (1) collet de verrouillage extérieur (BSE).

Pour DIS3Z : Un (1) collet de verrouillage intérieur en « V » (BSI), une (1) extension de centrage (PR-C0794) et un (1) collet de verrouillage extérieur (BSE).



Coude de 90° - DIS2 (isolation en laine de 2 po)						
Ø en po (cm)	C en po (cm)	E en po (cm)	Déviaton en po (cm)	Pente ascendante en po (cm)	Déviaton à deux coudes en po (cm)	Code produit Un coude DIS2
5 po (12,7 cm)	6 3/16 po (15,7162 cm)	5 3/4 po (14,605 cm)	10 1/4 po (26,035 cm)	10 1/4 po (26,035 cm)	20 1/2 po (52,07 cm)	DIS2-5E90
6 po (15,24 cm)	6 3/8 po (16,1925 cm)	6 3/16 po (15,7162 cm)	10 3/4 po (27,305 cm)	10 3/4 po (27,305 cm)	21 1/2 po (54,61 cm)	DIS2-6E90
7 po (17,78 cm)	6 5/8 po (16,8275 cm)	6 9/16 po (16,67 cm)	11 1/4 po (28,575 cm)	11 1/4 po (28,575 cm)	22 1/2 po (57,15 cm)	DIS2-7E90
8 po (20,32 cm)	6 13/16 po (17,3037 cm)	7 po (17,78 cm)	11 3/4 po (29,845 cm)	11 3/4 po (29,845 cm)	23 1/2 po (59,69 cm)	DIS2-8E90
9 po (22,86 cm)	7 po (17,78 cm)	7 7/16 po (18,8912 cm)	12 1/4 po (31,12 cm)	12 1/4 po (31,12 cm)	24 1/2 po (62,23 cm)	DIS2-9E90
10 po (25,4 cm)	7 1/4 po (18,415 cm)	7 3/4 po (19,685 cm)	12 3/4 po (32,385 cm)	12 3/4 po (32,385 cm)	25 1/2 po (64,77 cm)	DIS2-10E90
11 po (27,94 cm)	7 7/16 po (18,8912 cm)	8 1/4 po (20,955 cm)	13 1/4 po (33,655 cm)	13 1/4 po (33,655 cm)	26 1/2 po (67,31 cm)	DIS2-11E90
12 po (30,88 cm)	7 5/8 po (19,3675 cm)	8 11/16 po (22,07 cm)	13 3/4 po (34,925 cm)	13 3/4 po (34,925 cm)	27 1/2 po (69,85 cm)	DIS2-12E90
13 po (33,02 cm)	7 13/16 po (19,8438 cm)	9 1/8 po (23,1775 cm)	14 1/4 po (36,20 cm)	14 1/4 po (36,20 cm)	28 1/2 po (72,39 cm)	DIS2-13E90
14 po (35,56 cm)	8 1/16 po (20,4787 cm)	9 7/16 po (23,9712 cm)	14 3/4 po (37,465 cm)	14 3/4 po (37,465 cm)	29 1/2 po (74,93 cm)	DIS2-14E90
16 po (40,64 cm)	8 7/16 po (21,43 cm)	10 5/16 po (26,19 cm)	15 3/4 po (40,01 cm)	15 3/4 po (40,01 cm)	31 1/2 po (80,01 cm)	DIS2-16E90
18 po (45,72 cm)	8 7/8 po (22,5425 cm)	11 1/8 po (28,2575 cm)	16 3/4 po (42,55 cm)	16 3/4 po (42,55 cm)	33 1/2 po (85,09 cm)	DIS2-18E90
20 po (50,80 cm)	9 5/16 po (23,6537 cm)	11 15/16 po (30,32 cm)	17 3/4 po (45,09 cm)	17 3/4 po (45,09 cm)	35 1/2 po (90,17 cm)	DIS2-20E90
22 po (55,88 cm)	9 11/16 po (24,61 cm)	12 13/16 po (32,54 cm)	18 3/4 po (47,63 cm)	18 3/4 po (47,63 cm)	37 1/2 po (95,25 cm)	DIS2-22E90
24 po (60,96 cm)	10 1/8 po (25,72 cm)	13 5/8 po (34,61 cm)	19 3/4 po (50,17 cm)	19 3/4 po (50,17 cm)	39 1/2 po (100,33 cm)	DIS2-24E90
26 po (66,04 cm)	10 9/16 po (26,8287 cm)	14 7/16 po (36,67 cm)	20 3/4 po (52,705 cm)	20 3/4 po (52,705 cm)	41 1/2 po (105,41 cm)	DIS2-26E90
28 po (71,12 cm)	10 15/16 po (27,7812 cm)	15 5/16 po (38,89 cm)	21 3/4 po (55,25 cm)	21 3/4 po (55,25 cm)	43 1/2 po (110,49 cm)	DIS2-28E90
30 po (72,2 cm)	11 3/8 po (28,8925 cm)	16 1/16 po (40,7987 cm)	22 3/4 po (57,785 cm)	22 3/4 po (57,785 cm)	45 1/2 po (115,57 cm)	DIS2-30E90
32 po (81,28 cm)	11 3/4 po (29,845 cm)	17 po (43,18 cm)	23 3/4 po (60,325 cm)	23 3/4 po (60,325 cm)	47 1/2 po (120,65 cm)	DIS2-32E90
34 po (86,36 cm)	12 3/16 po (30,9562 cm)	17 3/4 po (45,09 cm)	24 3/4 po (62,865 cm)	24 3/4 po (62,865 cm)	49 1/2 po (125,73 cm)	DIS2-34E90
36 po (91,44 cm)	12 5/8 po (32,0675 cm)	18 9/16 po (47,1487 cm)	25 3/4 po (65,405 cm)	25 3/4 po (65,405 cm)	51 1/2 po (130,81 cm)	DIS2-36E90

Coude de 90° - DIS4 (isolation en laine de 4 po)						
Ø en po (cm)	C en po (cm)	E en po (cm)	Déviaton en po (cm)	Pente ascendante en po (cm)	Déviaton à deux coudes en po (cm)	Code produit Un coude DIS4
5 po (12,7 cm)	7 po (17,78 cm)	7 7/16 po (18,8912 cm)	12 1/4 po (31,12 cm)	12 1/4 po (31,12 cm)	24 1/2 po (62,23 cm)	DIS4-5E90
6 po (15,24 cm)	7 1/4 po (18,415 cm)	7 3/4 po (19,685 cm)	12 3/4 po (32,385 cm)	12 3/4 po (32,385 cm)	25 1/2 po (64,77 cm)	DIS4-6E90
7 po (17,78 cm)	7 7/16 po (18,8912 cm)	8 1/4 po (20,955 cm)	13 1/4 po (33,655 cm)	13 1/4 po (33,655 cm)	26 1/2 po (67,31 cm)	DIS4-7E90
8 po (20,32 cm)	7 5/8 po (19,3675 cm)	8 11/16 po (22,07 cm)	13 3/4 po (34,925 cm)	13 3/4 po (34,925 cm)	27 1/2 po (69,85 cm)	DIS4-8E90
9 po (22,86 cm)	7 13/16 po (19,8438 cm)	9 1/8 po (23,1775 cm)	14 1/4 po (36,20 cm)	14 1/4 po (36,20 cm)	28 1/2 po (72,39 cm)	DIS4-9E90
10 po (25,4 cm)	8 1/16 po (20,4787 cm)	9 7/16 po (23,9712 cm)	14 3/4 po (37,465 cm)	14 3/4 po (37,465 cm)	29 1/2 po (74,93 cm)	DIS4-10E90
11 po (27,94 cm)	8 1/4 po (20,955 cm)	9 7/8 po (25,08 cm)	15 1/4 po (38,735 cm)	15 1/4 po (38,735 cm)	30 1/2 po (77,47 cm)	DIS4-11E90
12 po (30,88 cm)	8 7/16 po (21,43 cm)	10 5/16 po (26,19 cm)	15 3/4 po (40,01 cm)	15 3/4 po (40,01 cm)	31 1/2 po (80,01 cm)	DIS4-12E90
13 po (33,02 cm)	8 11/16 po (22,07 cm)	10 11/16 po (27,1462 cm)	16 1/4 po (41,28 cm)	16 1/4 po (41,28 cm)	32 1/2 po (82,55 cm)	DIS4-13E90
14 po (35,56 cm)	8 7/8 po (22,5425 cm)	11 1/8 po (28,2575 cm)	16 3/4 po (42,55 cm)	16 3/4 po (42,55 cm)	33 1/2 po (85,09 cm)	DIS4-14E90
16 po (40,64 cm)	9 5/16 po (23,6537 cm)	11 15/16 po (30,32 cm)	17 3/4 po (45,09 cm)	17 3/4 po (45,09 cm)	35 1/2 po (90,17 cm)	DIS4-16E90
18 po (45,72 cm)	9 11/16 po (24,61 cm)	12 13/16 po (32,54 cm)	18 3/4 po (47,63 cm)	18 3/4 po (47,63 cm)	37 1/2 po (95,25 cm)	DIS4-18E90
20 po (50,80 cm)	10 1/8 po (25,72 cm)	13 5/8 po (34,61 cm)	19 3/4 po (50,17 cm)	19 3/4 po (50,17 cm)	39 1/2 po (100,33 cm)	DIS4-20E90
22 po (55,88 cm)	10 9/16 po (26,8287 cm)	14 7/16 po (36,67 cm)	20 3/4 po (52,705 cm)	20 3/4 po (52,705 cm)	41 1/2 po (105,41 cm)	DIS4-22E90
24 po (60,96 cm)	10 15/16 po (27,7812 cm)	15 5/16 po (38,89 cm)	21 3/4 po (55,25 cm)	21 3/4 po (55,25 cm)	43 1/2 po (110,49 cm)	DIS4-24E90
26 po (66,04 cm)	11 3/8 po (28,8925 cm)	16 1/16 po (40,7987 cm)	22 3/4 po (57,785 cm)	22 3/4 po (57,785 cm)	45 1/2 po (115,57 cm)	DIS4-26E90
28 po (71,12 cm)	11 3/4 po (29,845 cm)	17 po (43,18 cm)	23 3/4 po (60,325 cm)	23 3/4 po (60,325 cm)	47 1/2 po (120,65 cm)	DIS4-28E90
30 po (72,2 cm)	12 3/16 po (30,9562 cm)	17 3/4 po (45,09 cm)	24 3/4 po (62,865 cm)	24 3/4 po (62,865 cm)	49 1/2 po (125,73 cm)	DIS4-30E90
32 po (81,28 cm)	12 5/8 po (32,0675 cm)	18 9/16 po (47,1487 cm)	25 3/4 po (65,405 cm)	25 3/4 po (65,405 cm)	51 1/2 po (130,81 cm)	DIS4-32E90
34 po (86,36 cm)	13 po (33,02 cm)	19 7/16 po (49,37 cm)	26 3/4 po (67,95 cm)	26 3/4 po (67,95 cm)	53 1/2 po (135,89 cm)	DIS4-34E90
36 po (91,44 cm)	13 7/16 po (34,13 cm)	20 1/4 po (51,43 cm)	27 3/4 po (70,49 cm)	27 3/4 po (70,49 cm)	55 1/2 po (140,97 cm)	DIS4-36E90

Options de matériaux (intérieur-extérieur) : 304-Galvalume, 304-304, 316-Galvalume, 316-304

Résistance à l'écoulement : K = 0,30

Coudes de 90° (E90) suite

Utilisé pour changer la direction du conduit ou pour fournir une déviation. Deux coudes peuvent établir de nombreux degrés différents combinés avec d'autres coudes et peuvent également établir de nombreux décalages différents lorsqu'ils sont combinés avec des longueurs différentes standard.

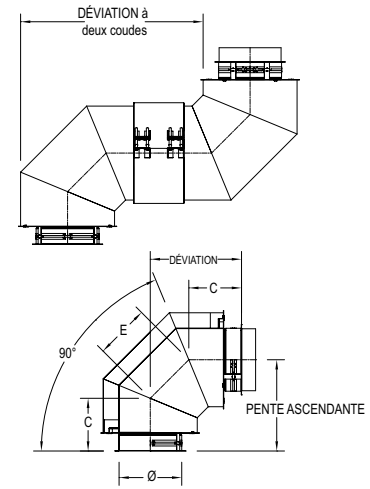
Inclus :

Pour DCL : Un (1) collet de verrouillage intérieur en « V » (BSI) et une (1) extension de centrage (PR-C0794).

Pour DAS1 : Un (1) collet de verrouillage intérieur en « V » (BSI), une (1) extension de centrage (PR-C0794) et une (1) bande extérieure (BSE).

Pour DIS1, DIS2 et DIS4 : Un (1) collet de verrouillage intérieur en « V » (BSI), une (1) extension de centrage (PR-C0794), une (1) bande isolante de 6 po (15,24 cm) un (1) collet de verrouillage extérieur (BSE).

Pour DIS3Z : Un (1) collet de verrouillage intérieur en « V » (BSI), une (1) extension de centrage (PR-C0794) et un (1) collet de verrouillage extérieur (BSE).



Coude de 90° - DIS3Z (isolation en laine de 3 po (7,62 cm))						
Ø en po (cm)	C en po (cm)	E en po (cm)	Déviation en po (cm)	Pente ascendante en po (cm)	Déviation à deux coudes en po (cm)	Code produit
						Un coude DIS3Z
5 po (12,7 cm)	6 9/16 po (16,6687 cm)	6 9/16 po (16,6687 cm)	11 7/32 po (28,50 cm)	11 7/32 po (28,50 cm)	22 7/16 po (56,99 cm)	DIS3Z-5E90
6 po (15,24 cm)	6 25/32 po (17,224 cm)	7 po (17,78 cm)	11 23/32 po (29,77 cm)	11 23/32 po (29,77 cm)	23 7/16 po (59,53 cm)	DIS3Z-6E90
7 po (17,78 cm)	6 31/32 po (17,7006 cm)	7 13/32 po (18,81 cm)	12 7/32 po (31,0356 cm)	12 7/32 po (31,0356 cm)	24 7/16 po (62,07 cm)	DIS3Z-7E90
8 po (20,32 cm)	7 3/16 po (18,256 cm)	7 13/16 po (19,8438 cm)	12 23/32 po (32,31 cm)	12 23/32 po (32,31 cm)	25 7/16 po (64,61 cm)	DIS3Z-8E90
9 po (22,86 cm)	7 13/32 po (18,81 cm)	8 7/32 po (20,88 cm)	13 7/32 po (33,58 cm)	13 7/32 po (33,58 cm)	26 7/16 po (67,15 cm)	DIS3Z-9E90
10 po (25,4 cm)	7 19/32 po (19,29 cm)	8 21/32 po (21,99 cm)	13 23/32 po (34,85 cm)	13 23/32 po (34,85 cm)	27 7/16 po (69,69 cm)	DIS3Z-10E90
11 po (27,94 cm)	7 13/16 po (19,8438 cm)	9 1/16 po (7,60 cm)	14 7/32 po (36,12 cm)	14 7/32 po (36,12 cm)	28 7/16 po (72,23 cm)	DIS3Z-11E90
12 po (30,88 cm)	8 1/32 po (20,3994 cm)	9 15/32 po (24,05 cm)	14 23/32 po (37,39 cm)	14 23/32 po (37,39 cm)	29 7/16 po (74,77 cm)	DIS3Z-12E90
13 po (33,02 cm)	8 7/32 po (20,88 cm)	9 7/8 po (25,08 cm)	15 7/32 po (38,66 cm)	15 7/32 po (38,66 cm)	30 7/16 po (77,31 cm)	DIS3Z-13E90
14 po (35,56 cm)	8 7/16 po (21,43 cm)	10 5/16 po (26,19 cm)	15 23/32 po (39,93 cm)	15 23/32 po (39,93 cm)	31 7/16 po (78,75 cm)	DIS3Z-14E90
16 po (40,64 cm)	8 27/32 po (22,46 cm)	11 1/8 po (28,2575 cm)	16 23/32 po (42,47 cm)	16 23/32 po (42,47 cm)	33 7/16 po (84,93 cm)	DIS3Z-16E90
18 po (45,72 cm)	9 1/4 po (23,495 cm)	11 31/32 po (30,40 cm)	17 23/32 po (45,01 cm)	17 23/32 po (45,01 cm)	35 7/16 po (90,01 cm)	DIS3Z-18E90
20 po (50,80 cm)	9 11/16 po (24,61 cm)	12 25/32 po (32,46 cm)	18 23/32 po (47,55 cm)	18 23/32 po (47,55 cm)	37 7/16 po (95,09 cm)	DIS3Z-20E90
22 po (55,88 cm)	10 3/32 po (25,638 cm)	13 5/8 po (7,60 cm)	19 23/32 po (50,09 cm)	19 23/32 po (50,09 cm)	39 7/16 po (100,17 cm)	DIS3Z-22E90
24 po (60,96 cm)	10 1/2 po (26,67 cm)	14 7/16 po (36,67 cm)	20 23/32 po (52,63 cm)	20 23/32 po (52,63 cm)	41 7/16 po (105,251 cm)	DIS3Z-24E90
26 po (66,04 cm)	10 29/32 po (27,70 cm)	15 9/32 po (38,81 cm)	21 23/32 po (55,17 cm)	21 23/32 po (55,17 cm)	43 7/16 po (110,33 cm)	DIS3Z-26E90
28 po (71,12 cm)	11 11/32 po (28,81 cm)	16 3/32 po (40,88 cm)	22 23/32 po (57,71 cm)	22 23/32 po (57,71 cm)	45 7/16 po (115,41 cm)	DIS3Z-28E90
30 po (76,2 cm)	11 3/4 po (29,845 cm)	16 15/16 po (43,02 cm)	23 23/32 po (60,25 cm)	23 23/32 po (60,25 cm)	47 7/16 po (120,49 cm)	DIS3Z-30E90
32 po (81,28 cm)	12 5/32 po (30,88 cm)	17 3/4 po (45,09 cm)	24 23/32 po (62,79 cm)	24 23/32 po (62,79 cm)	49 7/16 po (125,57 cm)	DIS3Z-32E90
34 po (86,36 cm)	12 9/16 po (31,91 cm)	18 19/32 po (47,23 cm)	25 23/32 po (65,33 cm)	25 23/32 po (65,33 cm)	51 7/16 po (130,65 cm)	DIS3Z-34E90
36 po (91,44 cm)	13 po (33,02 cm)	19 13/32 po (49,29 cm)	26 23/32 po (67,87 cm)	26 23/32 po (67,87 cm)	53 7/16 po (135,73 cm)	DIS3Z-36E90

Options de matériaux (intérieur-extérieur) : 304-Galvalume, 304-304, 316-Galvalume, 316-304
 Résistance à l'écoulement : K = 0,30

Tés de 90° (T90)

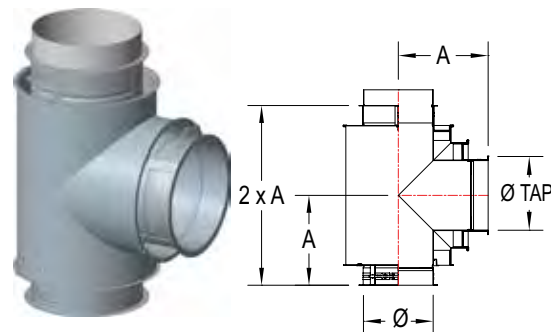
Utilisé pour changer de direction à 90° de culasse. Peut être utilisé comme accès d'inspection dans les parcours horizontaux ou course verticale que comme drain.

Inclus :

Pour DCL : Un (1) collet de verrouillage intérieur en « V » (BSI) et une (1) extension de centrage (PR-C0794).

Pour DAS1 : Un (1) collet de verrouillage intérieur en « V » (BSI), une (1) extension de centrage (PR-C0794) et un (1) collet de verrouillage extérieur (BSE).

Pour DIS1, DIS2 et DIS4 : Un (1) collet de verrouillage intérieur en « V » (BSI), une (1) extension de centrage (PR-C0794), une (1) bande isolante de 6 po (15,24 cm) un (1) collet de verrouillage extérieur (BSE).



Ø ID (po)	DCL (paroi simple)		DAS1 (isolé à l'air de 1 po - 2,54 cm) / DIS1 (isolation en laine de 1 po - 2,54 cm)		DIS2 (isolation en laine de 2 po - 5,08 cm)		DIS4 (isolation en laine de 4 po - 10,16 cm)		
	A (pouces)	Code produit	A (pouces)	Code produit	A (pouces)	Code produit	A (pouces)	Code produit	
5 po (12,7 cm)	6 1/16 po (15,3987 cm)	DCL5T90	7 1/8 po (18,0975 cm)	DAS1-5T90	DIS1-5T90	8 7/8 po (22,5425 cm)	DIS2-5T90	10 7/8 po (27,6225 cm)	DIS4-5T90
6 po (15,24 cm)	6 9/16 po (16,6687 cm)	DCL6T90	7 5/8 po (19,3675 cm)	DAS1-6T90	DIS1-6T90	9 3/8 po (23,8125 cm)	DIS2-6T90	11 3/8 po (28,8925 cm)	DIS4-6T90
7 po (17,78 cm)	7 1/16 po (17,93875 cm)	DCL7T90	8 1/8 po (20,64 cm)	DAS1-7T90	DIS1-7T90	9 7/8 po (25,08 cm)	DIS2-7T90	11 7/8 po (82,06 cm)	DIS4-7T90
8 po (20,32 cm)	7 9/16 po (19,21 cm)	DCL8T90	8 5/8 po (21,91 cm)	DAS1-8T90	DIS1-8T90	10 3/8 po (26,3525 cm)	DIS2-8T90	12 3/8 po (31,4325 cm)	DIS4-8T90
9 po (22,86 cm)	8 1/16 po (20,48 cm)	DCL9T90	9 1/8 po (23,1775 cm)	DAS1-9T90	DIS1-9T90	10 7/8 po (27,6225 cm)	DIS2-9T90	12 7/8 po (32,7025 cm)	DIS4-9T90
10 po (25,4 cm)	8 9/16 po (21,75 cm)	DCL10T90	9 5/8 po (24,4475 cm)	DAS1-10T90	DIS1-10T90	11 3/8 po (28,8925 cm)	DIS2-10T90	13 3/8 po (33,9725 cm)	DIS4-10T90
11 po (27,94 cm)	9 1/16 po (7,60 cm)	DCL11T90	10 1/8 po (25,72 cm)	DAS1-11T90	DIS1-11T90	11 7/8 po (82,06 cm)	DIS2-11T90	13 7/8 po (35,2425 cm)	DIS4-11T90
12 po (30,88 cm)	9 9/16 po (24,29 cm)	DCL12T90	10 5/8 po (26,9875 cm)	DAS1-12T90	DIS1-12T90	12 3/8 po (31,4325 cm)	DIS2-12T90	15 3/8 po (39,05 cm)	DIS4-12T90
13 po (33,02 cm)	10 1/16 po (25,56 cm)	DCL13T90	11 1/8 po (28,2575 cm)	DAS1-13T90	DIS1-13T90	12 7/8 po (32,7025 cm)	DIS2-13T90	15 7/8 po (40,32 cm)	DIS4-13T90
14 po (35,56 cm)	10 9/16 po (26,83 cm)	DCL14T90	12 1/8 po (30,7975 cm)	DAS1-14T90	DIS1-14T90	13 3/8 po (33,9725 cm)	DIS2-14T90	16 3/8 po (41,59 cm)	DIS4-14T90
16 po (40,64 cm)	11 9/16 po (29,37 cm)	DCL16T90	13 1/8 po (33,3375 cm)	DAS1-16T90	DIS1-16T90	15 3/8 po (39,05 cm)	DIS2-16T90	17 3/8 po (44,1325 cm)	DIS4-16T90
18 po (45,72 cm)	12 9/16 po (31,91 cm)	DCL18T90	14 1/8 po (35,8775 cm)	DAS1-18T90	DIS1-18T90	16 3/8 po (41,59 cm)	DIS2-18T90	18 3/8 po (46,67 cm)	DIS4-18T90
20 po (50,80 cm)	13 9/16 po (34,45 cm)	DCL20T90	15 1/8 po (38,42 cm)	DAS1-20T90	DIS1-20T90	17 3/8 po (44,1325 cm)	DIS2-20T90	19 3/8 po (49,21 cm)	DIS4-20T90
22 po (55,88 cm)	14 9/16 po (36,99 cm)	DCL22T90	16 1/8 po (40,96 cm)	DAS1-22T90	DIS1-22T90	18 3/8 po (46,67 cm)	DIS2-22T90	20 3/8 po (51,75 cm)	DIS4-22T90
24 po (60,96 cm)	15 9/16 po (39,53 cm)	DCL24T90	17 1/8 po (43,50 cm)	DAS1-24T90	DIS1-24T90	19 3/8 po (49,21 cm)	DIS2-24T90	23 3/8 po (59,37 cm)	DIS4-24T90
26 po (66,04 cm)	16 9/16 po (42,07 cm)	DCL26T90	18 1/8 po (46,04 cm)	DAS1-26T90	DIS1-26T90	20 3/8 po (51,75 cm)	DIS2-26T90	24 3/8 po (61,91 cm)	DIS4-26T90
28 po (71,12 cm)	17 9/16 po (44,61 cm)	DCL28T90	19 1/8 po (48,58 cm)	DAS1-28T90	DIS1-28T90	23 3/8 po (59,37 cm)	DIS2-28T90	25 3/8 po (64,45 cm)	DIS4-28T90
30 po (77,2 cm)	18 9/16 po (47,15 cm)	DCL30T90	20 1/8 po (51,12 cm)	DAS1-30T90	DIS1-30T90	24 3/8 po (61,91 cm)	DIS2-30T90	26 3/8 po (66,99 cm)	DIS4-30T90
32 po (81,28 cm)	19 9/16 po (49,69 cm)	DCL32T90	21 1/8 po (53,66 cm)	DAS1-32T90	DIS1-32T90	25 3/8 po (64,45 cm)	DIS2-32T90	27 3/8 po (69,53 cm)	DIS4-32T90
34 po (86,36 cm)	20 9/16 po (52,23 cm)	DCL34T90	22 1/8 po (56,20 cm)	DAS1-34T90	DIS1-34T90	26 3/8 po (66,99 cm)	DIS2-34T90	28 3/8 po (72,07 cm)	DIS4-34T90
36 po (91,44 cm)	21 9/16 po (54,77 cm)	DCL36T90	23 1/8 po (58,74 cm)	DAS1-36T90	DIS1-36T90	27 3/8 po (69,53 cm)	DIS2-36T90	29 3/8 po (74,61 cm)	DIS4-36T90

Options de matériaux (intérieur-extérieur) : 304-Galvalume, 304-304, 316-Galvalume, 316- 304

Résistance à l'écoulement : K = 1.25 PO (2,54 CM)

Également disponible avec un diamètre du cône plus petit (Øtap).

Code pour un cône plus petit : DCLØT90B (Øtap), DAS1-T90B (Øtap), DIS1-ØT90B (Øtap), DIS2-ØT90B (Øtap), DIS4-ØT90B (Øtap).

Exemple de code pour un taraud plus petit : un Té DIS1 à 90 degrés de Ø12 po (30,48 cm) avec un taraud de Ø10 po (25,4 cm) = DIS1-12T90B10.

Également disponible avec un TAP plus petit (ØTAP) et une hauteur plus petite.

Code pour un cône plus petit et une hauteur plus petite : DCLØT90B (Øtap) H (Øtap), DAS1-T90B (Øtap) H (Øtap), DIS1-ØT90B (Øtap) H (Øtap), DIS2-ØT90B (Øtap) H (Øtap), DIS4-ØT90B (Øtap) H (Øtap).

Exemple de code pour un robinet plus petit et une hauteur plus petite : un Té 90 degrés DIS1 de Ø12 po (30,48 cm) avec un taraud de Ø10 po (25,4 cm) et la Hauteur d'un T90 régulier de Ø10 = DIS1-12T90B10H10.

Tés de 45° (T45)

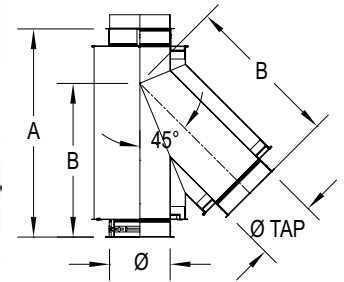
Utilisé pour changer de direction à 45° culasse avec un écoulement à faible résistance.

Inclus :

Pour DCL : Un (1) collet de verrouillage intérieur en « V » (BSI) et une (1) extension de centrage (PR-C0794).

Pour DAS1 : Un (1) collet de verrouillage intérieur en « V » (BSI), une (1) extension de centrage (PR-C0794) et un (1) collet de verrouillage extérieur (BSE).

Pour DIS1, DIS2 et DIS4 : Un (1) collet de verrouillage intérieur en « V » (BSI), une (1) extension de centrage (PR-C0794), une bande (1) isolante de 6 po (15,24 cm) un (1) collet de verrouillage extérieur (BSE).



Ø en po (cm)	DCL (paroi simple)			Coupes de 1° - DAS1 (isolé à l'air de 1 po - 2,54 cm) / DIS1 (isolation en laine de 1 po - 2,54 cm)				DIS2 (isolation en laine de 2 po - 5,08 cm)			DIS4 (isolation en laine de 4 po - 10,16 cm)		
	A en po (cm)	B en po (cm)	Code produit	A en po (cm)	B en po (cm)	Code produit		A en po (cm)	B en po (cm)	Code produit	A en po (cm)	B en po (cm)	Code produit
5 po (12,7 cm)	16 3/16 po (41,14 cm)	10 5/8 po (26,9875)	DCL5T45	18 5/8 po (47,31 cm)	12 13/16 po (32,54 cm)	DAS1-5T45	DIS1-5T45	21 7/16 po (54,45 cm)	15 1/4 po (38,74 cm)	DIS2-5T45	27 1/16 po (68,74 cm)	20 1/16 po (50,96 cm)	DIS4-5T45
6 po (15,24 cm)	17 5/8 po (44,77 cm)	11 13/16 po (30,00 cm)	DCL6T45	20 po (50,80 cm)	14 1/16 po (35,72 cm)	DAS1-6T45	DIS1-6T45	22 7/8 po (58,10 cm)	16 7/16 po (41,75 cm)	DIS2-6T45	28 1/2 po (72,39 cm)	21 5/16 po (54,13 cm)	DIS4-6T45
7 po (17,78 cm)	19 po (48,26 cm)	13 1/16 po (33,18 cm)	DCL7T45	21 7/16 po (54,45 cm)	15 1/4 po (38,74 cm)	DAS1-7T45	DIS1-7T45	24 1/4 po (61,60 cm)	17 11/16 po (44,93 cm)	DIS2-7T45	29 15/16 po (76,04 cm)	22 1/2 po (57,15 cm)	DIS4-7T45
8 po (20,32 cm)	20 7/16 po (51,91 cm)	14 1/4 po (36,20 cm)	DCL8T45	22 7/8 po (58,10 cm)	16 7/16 po (41,75 cm)	DAS1-8T45	DIS1-8T45	25 11/16 po (65,25 cm)	18 7/8 po (47,94 cm)	DIS2-8T45	31 5/16 po (79,53 cm)	23 11/16 (60,17)	DIS4-8T45
9 po (22,86 cm)	21 13/16 po (55,40 cm)	15 7/16 po (39,21 cm)	DCL9T45	24 1/4 po (61,60 cm)	17 11/16 po (44,93 cm)	DAS1-9T45	DIS1-9T45	27 1/16 po (68,74 cm)	20 1/16 po (50,96 cm)	DIS2-9T45	32 3/4 po (83,19 cm)	24 15/16 po (63,34 cm)	DIS4-9T45
10 po (25,4 cm)	23 1/4 po (59,06 cm)	16 11/16 po (42,39 cm)	DCL10T45	25 11/16 po (65,25 cm)	18 7/8 po (47,94 cm)	DAS1-10T45	DIS1-10T45	28 1/2 po (72,39 cm)	21 5/16 po (54,13 cm)	DIS2-10T45	34 3/16 po (86,84 cm)	26 1/8 po (66,36 cm)	DIS4-10T45
11 po (27,94 cm)	24 11/16 po (62,71 cm)	17 7/8 po (45,40 cm)	DCL11T45	27 1/16 po (68,74 cm)	20 1/16 po (50,96 cm)	DAS1-11T45	DIS1-11T45	29 15/16 po (76,04 cm)	22 1/2 po (57,15 cm)	DIS2-11T45	35 9/16 po (90,33 cm)	27 5/16 po (69,37 cm)	DIS4-11T45
12 po (30,88 cm)	26 1/16 po (66,20 cm)	19 1/16 po (48,42 cm)	DCL12T45	28 1/2 po (72,39 cm)	21 5/16 po (54,13 cm)	DAS1-12T45	DIS1-12T45	31 5/16 po (79,53 cm)	23 11/16 (60,17)	DIS2-12T45	39 po (99,06 cm)	29 1/2 po (74,93 cm)	DIS4-12T45
13 po (33,02 cm)	27 1/2 po (69,85 cm)	20 5/16 po (51,59 cm)	DCL13T45	29 15/16 po (76,04 cm)	22 1/2 po (57,15 cm)	DAS1-13T45	DIS1-13T45	32 3/4 po (83,19 cm)	24 15/16 po (63,34 cm)	DIS2-13T45	40 7/16 po (102,71 cm)	30 3/4 po (78,11 cm)	DIS4-13T45
14 po (35,56 cm)	28 15/16 (73,50 cm)	21 1/2 po (54,61 cm)	DCL14T45	31 5/16 po (79,53 cm)	23 11/16 (60,17)	DAS1-14T45	DIS1-14T45	34 3/16 po (86,84 cm)	26 1/8 po (66,36 cm)	DIS2-14T45	41 13/16 po (106,20 cm)	31 5/16 po (81,12 cm)	DIS4-14T45
16 po (40,64 cm)	31 3/4 po (80,65 cm)	23 15/16 po (60,80 cm)	DCL16T45	34 3/16 po (86,84 cm)	26 1/8 po (66,36 cm)	DAS1-16T45	DIS1-16T45	39 po (99,06 cm)	29 1/2 po (74,93 cm)	DIS2-16T45	44 5/8 po (113,35 cm)	34 3/8 po (87,31 cm)	DIS4-16T45
18 po (45,72 cm)	34 9/16 po (87,79 cm)	26 5/16 po (66,83 cm)	DCL18T45	39 po (99,06 cm)	29 1/2 po (74,93 cm)	DAS1-18T45	DIS1-18T45	41 13/16 po (106,20 cm)	31 5/16 po (81,12 cm)	DIS2-18T45	47 1/2 po (120,65 cm)	36 3/4 po (93,35 cm)	DIS4-18T45
20 po (50,80 cm)	37 3/8 po (94,93 cm)	28 3/4 po (73,03 cm)	DCL20T45	41 13/16 po (106,20 cm)	31 5/16 po (81,12 cm)	DAS1-20T45	DIS1-20T45	44 5/8 po (113,35 cm)	34 3/8 po (87,31 cm)	DIS2-20T45	50 5/16 po (127,79 cm)	38 3/16 po (99,54 cm)	DIS4-20T45
22 po (55,88 cm)	40 1/4 po (102,24 cm)	31 3/16 po (79,22 cm)	DCL22T45	44 5/8 po (113,35 cm)	34 3/8 po (87,31 cm)	DAS1-22T45	DIS1-22T45	47 1/2 po (120,65 cm)	36 3/4 po (93,35 cm)	DIS2-22T45	53 1/8 po (134,94 cm)	41 5/8 po (105,73 cm)	DIS4-22T45
24 po (60,96 cm)	43 1/16 po (109,38 cm)	33 9/16 po (85,25 cm)	DCL24T45	47 1/2 po (120,65 cm)	38 3/4 po (93,35 cm)	DAS1-24T45	DIS1-24T45	50 5/16 po (127,79 cm)	39 3/16 po (99,54 cm)	DIS2-24T45	59 15/16 po (152,24 cm)	46 po (116,84 cm)	DIS4-24T45
26 po (66,04 cm)	45 7/8 po (116,52 cm)	36 po (91,44 cm)	DCL26T45	50 5/16 po (127,79 cm)	39 3/16 po (99,54 cm)	DAS1-26T45	DIS1-26T45	53 1/8 po (134,94 cm)	41 5/8 po (105,73 cm)	DIS2-26T45	62 13/16 po (159,54 cm)	48 7/16 po (123,03 cm)	DIS4-26T45
28 po (71,12 cm)	48 11/16 po (123,67 cm)	38 3/8 po (97,47 cm)	DCL28T45	53 1/8 po (134,94 cm)	41 5/8 po (105,73 cm)	DAS1-28T45	DIS1-28T45	59 15/16 po (152,24 cm)	46 po (116,84 cm)	DIS2-28T45	65 5/8 po (166,69 cm)	50 13/16 po (129,06 cm)	DIS4-28T45
30 po (76,2 cm)	51 9/16 po (130,97 cm)	40 13/16 po (103,66 cm)	DCL30T45	59 15/16 po (152,24 cm)	46 po (116,84 cm)	DAS1-30T45	DIS1-30T45	62 13/16 po (159,54 cm)	48 7/16 po (123,03 cm)	DIS2-30T45	68 7/16 po (173,83 cm)	53 1/4 po (135,26 cm)	DIS4-30T45
32 po (81,28 cm)	54 3/8 po (138,11 cm)	43 1/4 po (109,86 cm)	DCL32T45	62 13/16 po (159,54 cm)	48 7/16 po (123,03 cm)	DAS1-32T45	DIS1-32T45	65 5/8 po (166,69 cm)	50 13/16 po (129,06 cm)	DIS2-32T45	71 1/4 po (180,98 cm)	55 11/16 po (141,45 cm)	DIS4-32T45
34 po (86,36 cm)	57 3/16 po (145,26 cm)	45 5/8 po (115,89 cm)	DCL34T45	65 5/8 po (166,69 cm)	50 13/16 po (129,06 cm)	DAS1-34T45	DIS1-34T45	68 7/16 po (173,83 cm)	53 1/4 po (135,26 cm)	DIS2-34T45	74 1/8 po (188,28 cm)	58 1/16 po (147,48 cm)	DIS4-34T45
36 po (91,44 cm)	60 po (152,4 cm)	48 1/16 po (122,08 cm)	DCL36T45	68 7/16 po (173,83 cm)	53 1/4 po (135,26 cm)	DAS1-36T45	DIS1-36T45	71 1/4 po (180,98 cm)	55 11/16 po (141,45 cm)	DIS2-36T45	76 15/16 po (195,42 cm)	60 1/2 po (153,67 cm)	DIS4-36T45

Options de matériaux (intérieur-extérieur) : 304-Galvalume, 304-304, 316-Galvalume, 316-304

Résistance à l'écoulement : K = 0,40

Également disponible avec un diamètre de cône plus petit (Øtap).

Code pour un cône plus petit : DCLØT45B (Øtap), DAS1-T45B (Øtap), DIS1-ØT45B (Øtap), DIS2-ØT45B (Øtap), DIS4-ØT45B (Øtap).

Exemple de code pour un cône plus petit : un Té DIS1 à 45 degrés de Ø12 po (30,48 cm) avec un cône de Ø10 po (25,4 cm) = DIS1-12T45B10

Également disponible avec un TAP plus petit (ØTAP) et une hauteur plus petite.

Code pour un cône plus petit et une hauteur plus petite : DCLØT45B (Øtap) H (Øtap), DAS1-T45B (Øtap) H (Øtap), DIS1-ØT45B (Øtap) H (Øtap), DIS2-ØT45B (Øtap) H (Øtap), DIS4-ØT45B (Øtap) H (Øtap).

Exemple de code pour un cône plus petit et une hauteur plus petite : un Té 45 degrés DIS1 de Ø12 po (30,48 cm) avec un cône de Ø10 po (25,4 cm) et la Hauteur d'un T45 régulier de Ø10 = DIS1-12T45B10H10.

Ø en po (cm)	DIS3Z (isolation en laine de 3 po - 7,62 cm)						
	A en po (cm)	B en po (cm)	Code produit	Ø en po (cm)	A en po (cm)	B en po (cm)	Code produit
5 po (12,7 cm)	24 1/4 po (61,60 cm)	17 21/32 po (44,85 cm)	DIS3Z-5T45	18 po (45,72 cm)	44 5/8 po (113,35 cm)	34 11/32 po (87,23 cm)	DIS3Z-18T45
6 po (15,24 cm)	25 21/32 po (65,17 cm)	18 27/32 po (47,86 cm)	DIS3Z-6T45	20 po (50,80 cm)	47 15/32 po (120,57 cm)	36 3/4 po (93,35 cm)	DIS3Z-20T45
7 po (17,78 cm)	27 3/32 po (68,82 cm)	20 1/16 po (50,96 cm)	DIS3Z-7T45	22 po (55,88 cm)	50 9/32 po (127,71 cm)	39 5/32 po (99,46 cm)	DIS3Z-22T45
8 po (20,32 cm)	28 1/2 po (72,39 cm)	21 9/32 po (54,05 cm)	DIS3Z-8T45	24 po (60,96 cm)	53 1/8 po (134,94 cm)	41 19/32 po (105,65 cm)	DIS3Z-24T45
9 po (22,86 cm)	29 29/32 po (75,96 cm)	22 15/32 po (57,07 cm)	DIS3Z-9T45	26 po (66,04 cm)	59 15/16 po (152,24 cm)	46 po (116,84 cm)	DIS3Z-26T45
10 po (25,4 cm)	31 5/16 po (79,53 cm)	23 11/16 po (60,17 cm)	DIS3Z-10T45	28 po (71,12 cm)	62 25/32 po (159,46 cm)	48 13/32 po (122,95 cm)	DIS3Z-28T45
11 po (27,94 cm)	32 3/4 po (83,19 cm)	24 7/8 po (63,18 cm)	DIS3Z-11T45	30 po (76,2 cm)	65 19/32 po (166,61 cm)	50 13/16 po (129,06 cm)	DIS3Z-30T45
12 po (30,88 cm)	34 5/32 po (86,76 cm)	26 3/32 po (66,28 cm)	DIS3Z-12T45	32 po (81,28 cm)	68 7/16 po (173,83 cm)	53 1/4 po (135,26 cm)	DIS3Z-32T45
13 po (33,02 cm)	35 9/16 po (90,33 cm)	27 5/16 po (69,37 cm)	DIS3Z-13T45	34 po (86,36 cm)	71 1/4 po (180,98 cm)	55 21/32 po (141,37 cm)	DIS3Z-34T45
14 po (35,56 cm)	38 31/32 po (98,98 cm)	29 1/2 po (74,93 cm)	DIS3Z-14T45	36 po (91,44 cm)	74 3/32 po (188,20 cm)	58 1/16 po (147,48 cm)	DIS3Z-36T45
16 po (40,64 cm)	41 13/16 po (106,20 cm)	31 15/16 po (81,12 cm)	DIS3Z-16T45				

Tés doubles de 45° (TD45)

Utilisé pour se connecter de manière centrale aux collecteurs d'appareils à une cheminée commune. Le diamètre des cônes (ØTAPS) doit être inférieur au diamètre du corps (ØBODY).

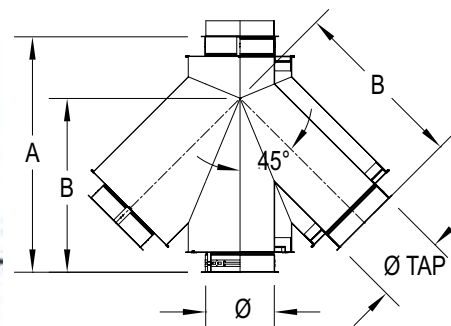
Inclus :

Pour DCL : Un (1) collet de verrouillage intérieur en « V » (BSI) et une (1) extension de centrage (PR-C0794).

Pour DAS1 : Un (1) collet de verrouillage intérieur en « V » (BSI), une (1) extension de centrage (PR-C0794) et un (1) collet de verrouillage extérieur (BSE).

Pour DIS1, DIS2 et DIS4 : Un (1) collet de verrouillage intérieur en « V » (BSI), une (1) extension de centrage (PR-C0794), une (1) bande isolante de 6 po (15,24 cm) un (1) collet de verrouillage extérieur (BSE).

Pour DIS3Z : Un (1) collet de verrouillage intérieur en « V » (BSI), une (1) extension de centrage (PR-C0794) et un (1) collet de verrouillage extérieur (BSE).



Ø en po (cm)	Ø des robinets disponibles (po)	DCL (paroi simple)		DAS1 (isolé à l'air de 1 po - 2,54 cm) / DIS1 (isolation en laine de 1 po - 2,54 cm)				
		A en po (cm)	B en po (cm)	Code Produit	A en po (cm)	B en po (cm)	Code Produit	
5 po (12,7 cm)	S.o.	S.o.	S.o.	S.o.	S.o.	S.o.	S.o.	S.o.
6 po (15,24 cm)	5 po (12,7 cm)	17 5/8 po (44,77 cm)	11 13/16 po (30,00 cm)	DCL6TD45	20 po (50,80 cm)	14 1/16 po (35,72 cm)	DAS1-6TD45	DIS1-6TD45
7 po (17,78 cm)	5 à 6 (12,7 à 15,24)	19 po (48,26 cm)	13 1/16 po (33,18 cm)	DCL7TD45	21 7/16 po (54,45 cm)	15 1/4 po (38,74 cm)	DAS1-7TD45	DIS1-7TD45
8 po (20,32 cm)	5 à 7 (12,70 à 17,78)	20 7/16 po (51,91 cm)	14 1/4 po (36,20 cm)	DCL8TD45	22 7/8 po (58,10 cm)	16 7/16 po (41,75 cm)	DAS1-8TD45	DIS1-8TD45
9 po (22,86 cm)	5 à 8 po (12,70 cm)	21 13/16 po (55,40 cm)	15 7/16 po (39,21 cm)	DCL9TD45	24 1/4 po (61,60 cm)	17 11/16 po (44,93 cm)	DAS1-9TD45	DIS1-9TD45
10 po (25,4 cm)	5 à 9 (12,7 à 22,86)	23 1/4 po (59,06 cm)	16 11/16 po (42,39 cm)	DCL10TD45	25 11/16 po (65,25 cm)	18 7/8 po (47,94 cm)	DAS1-10TD45	DIS1-10TD45
11 po (27,94 cm)	5 à 10 po (12,7 à 25,4 cm)	24 11/16 po (62,71 cm)	17 7/8 po (45,40 cm)	DCL11TD45	27 1/16 po (68,74 cm)	20 1/16 po (50,96 cm)	DAS1-11TD45	DIS1-11TD45
12 po (30,88 cm)	5 à 11 po (12,7 à 27,94 cm)	26 1/16 po (66,20 cm)	19 1/16 po (48,42 cm)	DCL12TD45	28 1/2 po (72,39 cm)	21 5/16 po (54,13 cm)	DAS1-12TD45	DIS1-12TD45
13 po (33,02 cm)	5 à 12 po (12,7 à 30,48 cm)	27 1/2 po (69,85 cm)	20 5/16 po (51,59 cm)	DCL13TD45	29 15/16 po (76,04 cm)	22 1/2 po (57,15 cm)	DAS1-13TD45	DIS1-13TD45
14 po (35,56 cm)	5 à 13 po (12,7 à 33,02 cm)	28 15/16 po (73,50 cm)	21 1/2 po (54,61 cm)	DCL14TD45	31 5/16 po (79,53 cm)	23 11/16 po (60,17 cm)	DAS1-14TD45	DIS1-14TD45
16 po (40,64 cm)	5 à 14 po (12,7 à 35,56 cm)	31 3/4 po (80,65 cm)	23 15/16 po (60,80 cm)	DCL16TD45	34 3/8 po (86,84 cm)	26 1/8 po (66,36 cm)	DAS1-16TD45	DIS1-16TD45
18 po (45,72 cm)	5 à 16 po (12,7 à 40,64 cm)	34 9/16 po (87,79 cm)	26 5/16 po (66,83 cm)	DCL18TD45	39 po (99,06 cm)	29 1/2 po (74,93 cm)	DAS1-18TD45	DIS1-18TD45
20 po (50,80 cm)	5 à 18 po (12,7 à 45,72 cm)	37 3/8 po (94,93 cm)	28 3/4 po (73,03 cm)	DCL20TD45	41 13/16 po (106,20 cm)	31 15/16 po (81,12 cm)	DAS1-20TD45	DIS1-20TD45
22 po (55,88 cm)	5 à 20 (12,7 à 50,8)	40 1/4 po (102,24 cm)	31 3/16 po (79,22 cm)	DCL22TD45	44 5/8 po (113,35 cm)	34 3/8 po (87,31 cm)	DAS1-22TD45	DIS1-22TD45
24 po (60,96 cm)	5 à 22 (12,7 à 55,88)	43 1/16 po (109,38 cm)	33 9/16 po (85,25 cm)	DCL24TD45	47 1/2 po (120,65 cm)	36 3/4 po (93,35 cm)	DAS1-24TD45	DIS1-24TD45
26 po (66,04 cm)	5 à 24 (12,7 à 60,96)	45 7/8 po (116,52 cm)	36 po (91,44 cm)	DCL26TD45	50 5/16 po (127,79 cm)	39 3/16 po (99,54 cm)	DAS1-26TD45	DIS1-26TD45
28 po (71,12 cm)	5 à 26 (12,7 à 66,04)	48 11/16 po (123,67 cm)	38 3/8 po (97,47 cm)	DCL28TD45	53 1/8 po (134,94 cm)	41 5/8 po (105,73 cm)	DAS1-28TD45	DIS1-28TD45
30 po (76,2 cm)	5 à 28 (12,7 à 71,12)	51 9/16 po (130,97 cm)	40 13/16 po (103,66 cm)	DCL30TD45	59 15/16 po (152,24 cm)	46 po (116,84 cm)	DAS1-30TD45	DIS1-30TD45
32 po (81,28 cm)	5 à 30 (12,7 à 76,2)	54 3/8 po (138,11 cm)	43 1/4 po (109,86 cm)	DCL32TD45	62 13/16 po (159,54 cm)	48 7/16 po (123,03 cm)	DAS1-32TD45	DIS1-32TD45
34 po (86,36 cm)	5 à 32 (12,7 à 81,28)	57 3/16 po (145,26 cm)	45 5/8 po (115,89 cm)	DCL34TD45	65 5/8 po (166,69 cm)	50 13/16 po (129,06 cm)	DAS1-34TD45	DIS1-34TD45
36 po (91,44 cm)	5 à 34 (12,7 à 86,36)	60 po (152,4 cm)	48 1/16 po (122,08 cm)	DCL36TD45	68 7/16 po (173,83 cm)	53 1/4 po (135,26 cm)	DAS1-36TD45	DIS1-36TD45

Options de matériaux (intérieur-extérieur) : 304-Galvalume,

304-304, 316-Galvalume, 316-304

Résistance à l'écoulement : K = 0.40

Également disponible avec un diamètre du cône plus petit (Øtap).

Code pour un cône plus petit : DCLØT45B (Øtap), DAS1-T45B (Øtap), DIS1-ØT45B (Øtap), DIS2-ØT45B (Øtap), DIS4-ØT45B (Øtap).

Exemple de code pour un cône plus petit : un Té DIS1 à 45 degrés de Ø12 po (30,48 cm) avec un cône de Ø10 po (25,4 cm) = DIS1-12TD45B10

Également disponible avec des cônes plus petits (ØTAPS) et une plus petite hauteur.

Code pour les cônes plus petits et de plus petite hauteur : DCLØTD45B (Øtap) H (Øtap), DAS1-TD45B (Øtap) H (Øtap), DIS1-ØTD45B (Øtap) H (Øtap), DIS2-ØTD45B (Øtap) H (Øtap), DIS4-ØTD45B (Øtap) H (Øtap).

Exemple de code pour un cône plus petit et une hauteur plus petite : un Té 45 degrés DIS1 de Ø12 po (30,48 cm) avec un taraud de Ø10 po (25,4 cm) et la Hauteur d'un TD45 régulier de Ø10 = DIS1-12TD45B10H10.

Ø en po (cm)	Ø des robinets disponibles en po (cm)	DIS3Z (isolation en laine de 3 po - 7,62 cm)							
		A en po (cm)	B en po (cm)	Code produit	Ø en po (cm)	Ø des robinets disponibles en po (cm)	A en po (cm)	B en po (cm)	Code produit
5 po (12,7 cm)	S.o.	24 1/4 po (61,60 cm)	17 21/32 po (44,85 cm)	DIS3Z-5TD45	18 po (45,72 cm)	5 TD0 16	44 5/8 po (113,35 cm)	34 11/32 po (87,23 cm)	DIS3Z-18TD45
6 po (15,24 cm)	5 po (12,7 cm)	25 21/32 po (65,17 cm)	18 27/32 po (47,86 cm)	DIS3Z-6TD45	20 po (50,80 cm)	5 TD0 18	47 15/32 po (120,57 cm)	36 3/4 po (93,35 cm)	DIS3Z-20TD45
7 po (17,78 cm)	5 à 6 (12,7 à 15,24)	27 3/32 po (68,82 cm)	20 1/16 po (50,96 cm)	DIS3Z-7TD45	22 po (55,88 cm)	5 TD0 20	50 9/32 po (127,71 cm)	39 5/32 po (99,46 cm)	DIS3Z-22TD45
8 po (20,32 cm)	5 à 7 (12,70 à 17,78)	28 1/2 po (72,39 cm)	21 9/32 po (54,05 cm)	DIS3Z-8TD45	24 po (60,96 cm)	5 TD0 22	53 1/8 po (134,94 cm)	41 19/32 po (105,65 cm)	DIS3Z-24TD45
9 po (22,86 cm)	5 à 8 po (12,70 cm)	29 29/32 po (75,96 cm)	22 15/32 po (57,07 cm)	DIS3Z-9TD45	26 po (66,04 cm)	5 TD0 24	59 15/16 po (152,24 cm)	46 po (116,84 cm)	DIS3Z-26TD45
10 po (25,4 cm)	5 à 9 (12,7 à 22,86)	31 5/16 po (79,53 cm)	23 11/16 po (60,17 cm)	DIS3Z-10TD45	28 po (71,12 cm)	5 TD0 26	62 25/32 po (159,46 cm)	48 13/32 po (122,95 cm)	DIS3Z-28TD45
11 po (27,94 cm)	5 à 10 po (12,7 à 25,4 cm)	32 3/4 po (83,19 cm)	24 7/8 po (63,18 cm)	DIS3Z-11TD45	30 po (76,2 cm)	5 TD0 28	65 19/32 po (166,61 cm)	50 13/16 po (129,06 cm)	DIS3Z-30TD45
12 po (30,88 cm)	5 à 11 po (12,7 à 27,94 cm)	34 5/32 po (86,76 cm)	26 3/32 po (66,28 cm)	DIS3Z-12TD45	32 po (81,28 cm)	5 TD0 30	68 7/16 po (173,83 cm)	53 1/4 po (135,26 cm)	DIS3Z-32TD45
13 po (33,02 cm)	5 à 12 po (12,7 à 30,48 cm)	35 9/16 po (90,33 cm)	27 5/16 po (69,37 cm)	DIS3Z-13TD45	34 po (86,36 cm)	5 TD0 32	71 1/4 po (180,96 cm)	55 21/32 po (141,37 cm)	DIS3Z-34TD45
14 po (35,56 cm)	5 à 13 po (12,7 à 33,02 cm)	38 31/32 po (98,98 cm)	29 1/2 po (74,93 cm)	DIS3Z-14TD45	36 po (91,44 cm)	5 TD0 34	74 3/32 po (188,20 cm)	58 1/16 po (147,48 cm)	DIS3Z-36TD45
16 po (40,64 cm)	5 à 14 po (12,7 à 35,56 cm)	41 13/16 po (106,20 cm)	31 15/16 po (81,12 cm)	DIS3Z-16TD45					

Tés doubles de 45° (TD45) suite

Utilisé pour se connecter de manière centrale aux collecteurs d'appareils à une cheminée commune. Le diamètre des cônes (ØTAPS) doit être inférieur au diamètre du corps (ØBODY).

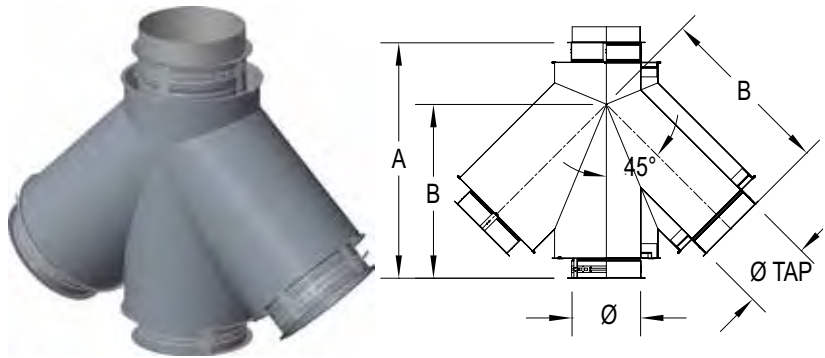
Inclus :

Pour DCL : Un (1) collet de verrouillage intérieur en « V » (BSI) et une (1) extension de centrage (PR-C0794).

Pour DAS1 : Un (1) collet de verrouillage intérieur en « V » (BSI), une (1) extension de centrage (PR-C0794) et un (1) collet de verrouillage extérieur (BSE).

Pour DIS1, DIS2 et DIS4 : Un (1) collet de verrouillage intérieur en « V » (BSI), une (1) extension de centrage (PR-C0794), une (1) bande isolante de 6 po (15,24 cm) un (1) collet de verrouillage extérieur (BSE).

Pour DIS3Z : Un (1) collet de verrouillage intérieur en « V » (BSI), une (1) extension de centrage (PR-C0794) et un (1) collet de verrouillage extérieur (BSE).



Ø en po (cm)	Ø des robinets disponibles (po/cm)	DIS2 (isolation en laine de 2 po - 5,08 cm)			DIS4 (isolation en laine de 4 po - 10,16 cm)		
		A en po (cm)	B en po (cm)	Code produit	A en po (cm)	B en po (cm)	Code produit
5 po (12,7 cm)	S.o.	S.o.	S.o.	S.o.	S.o.	S.o.	S.o.
6 po (15,24 cm)	5 po (12,7 cm)	22 7/8 po (58,10 cm)	16 7/16 po (41,75 cm)	DIS2-6TD45	28 1/2 po (72,39 cm)	21 5/16 po (54,13 cm)	DIS4-6TD45
7 po (17,78 cm)	5 à 6 po (12,7 à 15,24 cm)	24 1/4 po (61,60 cm)	17 11/16 po (44,93 cm)	DIS2-7TD45	29 15/16 po (76,04 cm)	22 1/2 po (57,15 cm)	DIS4-7TD45
8 po (20,32 cm)	5 à 7 po (12,70 à 17,78 cm)	25 11/16 po (65,25 cm)	18 7/8 po (47,94 cm)	DIS2-8TD45	31 5/16 po (79,53 cm)	23 11/16 po (60,17 cm)	DIS4-8TD45
9 po (22,86 cm)	5 à 8 po (12,70 cm)	27 1/16 po (68,74 cm)	20 1/16 po (50,96 cm)	DIS2-9TD45	32 3/4 po (83,19 cm)	24 15/16 po (63,34 cm)	DIS4-9TD45
10 po (25,4 cm)	5 à 9 po (12,7 à 22,86 cm)	28 1/2 po (72,39 cm)	21 5/16 po (54,13 cm)	DIS2-10TD45	34 3/16 po (86,84 cm)	26 1/8 po (66,36 cm)	DIS4-10TD45
11 po (27,94 cm)	5 à 10 po (12,7 à 25,4 cm)	29 15/16 po (76,04 cm)	22 1/2 po (57,15 cm)	DIS2-11TD45	35 9/16 po (90,33 cm)	27 5/16 po (69,37 cm)	DIS4-11TD45
12 po (30,88 cm)	5 à 11 po (12,7 à 27,94 cm)	31 5/16 po (79,53 cm)	23 11/16 po (60,17 cm)	DIS2-12TD45	39 po (99,06 cm)	29 1/2 po (74,93 cm)	DIS4-12TD45
13 po (33,02 cm)	5 à 12 po (12,7 à 30,48 cm)	32 3/4 po (83,19 cm)	24 15/16 po (63,34 cm)	DIS2-13TD45	40 7/16 po (102,71 cm)	30 3/4 po (78,11 cm)	DIS4-13TD45
14 po (35,56 cm)	5 à 13 po (12,7 à 33,02 cm)	34 3/16 po (86,84 cm)	26 1/8 po (66,36 cm)	DIS2-14TD45	41 13/16 po (106,20 cm)	31 15/16 po (81,12 cm)	DIS4-14TD45
16 po (40,64 cm)	5 à 14 po (12,7 à 35,56 cm)	39 po (99,06 cm)	29 1/2 po (74,93 cm)	DIS2-16TD45	44 5/8 po (113,35 cm)	34 3/8 po (87,31 cm)	DIS4-16TD45
18 po (45,72 cm)	5 à 16 po (12,7 à 40,64 cm)	41 13/16 po (106,20 cm)	31 15/16 po (81,12 cm)	DIS2-18TD45	47 1/2 po (120,65 cm)	36 3/4 po (93,35 cm)	DIS4-18TD45
20 po (50,80 cm)	5 à 18 po (12,7 à 45,72 cm)	44 5/8 po (113,35 cm)	34 3/8 po (87,31 cm)	DIS2-20TD45	50 5/16 po (127,79 cm)	39 3/16 po (99,54 cm)	DIS4-20TD45
22 po (55,88 cm)	5 à 20 po (12,7 à 50,8 cm)	47 1/2 po (120,65 cm)	36 3/4 po (93,35 cm)	DIS2-22TD45	53 1/8 po (134,94 cm)	41 5/8 po (105,73 cm)	DIS4-22TD45
24 po (60,96 cm)	5 à 22 po (12,7 à 55,88 cm)	50 5/16 po (127,79 cm)	39 3/16 po (99,54 cm)	DIS2-24TD45	59 15/16 po (152,24 cm)	46 po (116,84 cm)	DIS4-24TD45
26 po (66,04 cm)	5 à 24 po (12,7 à 60,96 cm)	53 1/8 po (134,94 cm)	41 5/8 po (105,73 cm)	DIS2-26TD45	62 13/16 po (159,54 cm)	48 7/16 po (123,03 cm)	DIS4-26TD45
28 po (71,12 cm)	5 à 26 po (12,7 à 66,04 cm)	59 15/16 po (152,24 cm)	46 po (116,84 cm)	DIS2-28TD45	65 5/8 po (166,69 cm)	50 13/16 po (129,06 cm)	DIS4-28TD45
30 po (76,2 cm)	5 à 28 po (12,7 à 71,12 cm)	62 13/16 po (159,54 cm)	48 7/16 po (123,03 cm)	DIS2-30TD45	68 7/16 po (173,83 cm)	53 1/4 po (135,26 cm)	DIS4-30TD45
32 po (81,28 cm)	5 à 30 po (12,7 à 76,2 cm)	65 5/8 po (166,69 cm)	50 13/16 po (129,06 cm)	DIS2-32TD45	71 1/4 po (180,98 cm)	55 11/16 po (141,45 cm)	DIS4-32TD45
34 po (86,36 cm)	5 à 32 po (12,7 à 81,28 cm)	68 7/16 po (173,83 cm)	53 1/4 po (135,26 cm)	DIS2-34TD45	74 1/8 po (188,28 cm)	58 1/16 po (147,48 cm)	DIS4-34TD45
36 po (91,44 cm)	5 à 34 po (12,7 à 86,36 cm)	71 1/4 po (180,98 cm)	55 11/16 po (141,45 cm)	DIS2-36TD45	76 15/16 po (195,42 cm)	60 1/2 po (153,67 cm)	DIS4-36TD45

Options de matériaux (intérieur-extérieur) : 304-Galvalume, 304-304, 316-Galvalume, 316-304

Résistance à l'écoulement : K = 0,40

Également disponible avec un diamètre du cône plus petit (Øtap).

Code pour un cône plus petit : DCLØT45B (Øtap), DAS1-T45B (Øtap), DIS1-ØT45B (Øtap), DIS2-ØT45B (Øtap), DIS4-ØT45B (Øtap).

Exemple de code pour un cône plus petit : un Té DIS1 à 45 degrés de Ø12 po (30,48 cm) avec un cône de Ø10 po (25,4 cm) = DIS1-12TD45B10.

Également disponible avec des cônes plus petits (ØTAPS) et une plus petite hauteur.

Code pour les cônes plus petits et de plus petite hauteur : DCLØTD45B (Øtap) H (Øtap), DAS1-TD45B (Øtap) H (Øtap), DIS1-ØTD45B (Øtap) H (Øtap), DIS2-ØTD45B (Øtap) H (Øtap), DIS4-ØTD45B (Øtap) H (Øtap).

Exemple de code pour un cône plus petit et une hauteur plus petite : un Té 45 degrés DIS1 de Ø12 po (30,48 cm) avec un taraud de Ø10 po (25,4 cm) et la hauteur d'un TD45 régulier de Ø10 = DIS1-12TD45B10H10.

Tés en Y (TY)

Utilisé pour fournir une faible perte de charge pour joindre deux appareils. Peut être utilisé en un seul nettoyage vers chaque changement de direction à 90°. Offre le même diamètre sur toutes les branches, mais disponible avec un museau plus petit.

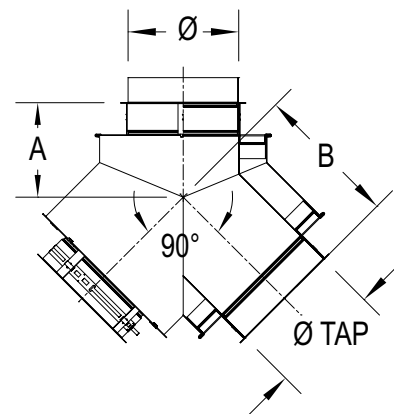
Inclus :

Pour DCL : Un (1) collet de verrouillage intérieur en « V » (BSI) et une (1) extension de centrage (PR-C0794).

Pour DAS1 : Un (1) collet de verrouillage intérieur en « V » (BSI), une (1) extension de centrage (PR-C0794) et un (1) collet de verrouillage extérieur (BSE).

Pour DIS1, DIS2 et DIS4 : Un (1) collet de verrouillage intérieur en « V » (BSI), une (1) extension de centrage (PR-C0794), une (1) bande isolante de 6 po (15,24 cm) un (1) collet de verrouillage extérieur (BSE).

Pour DIS3Z : Un (1) collet de verrouillage intérieur en « V » (BSI), une (1) extension de centrage (PR-C0794) et un (1) collet de verrouillage extérieur (BSE).



Ø ID (po)	DCL (paroi simple)			DAS1 (isolé à l'air de 1 po - 2,54 cm) / DIS1 (isolation en laine de 1 po - 2,54 cm)			
	A en po (cm)	B en po (cm)	Code Produit	A en po (cm)	B en po (cm)	Code Produit	
5 po (12,7 cm)	5 9/16 po (7,60 cm)	7 1/16 po (17,93875 cm)	DCL5TY	5 13/16 po (14,7637 cm)	7 7/8 po (20,0 cm)	DAS1-5TY	DIS1-5TY
6 po (15,24 cm)	5 3/4 po (14,605 cm)	7 9/16 po (19,21 cm)	DCL6TY	6 po (15,24 cm)	8 3/8 po (21,2725 cm)	DAS1-6TY	DIS1-6TY
7 po (17,78 cm)	6 po (15,24 cm)	8 1/16 po (20,48 cm)	DCL7TY	6 3/16 po (15,72 cm)	8 7/8 po (22,5425 cm)	DAS1-7TY	DIS1-7TY
8 po (20,32 cm)	6 3/16 po (15,72 cm)	8 9/16 po (21,75 cm)	DCL8TY	6 7/16 po (16,35 cm)	9 3/8 po (23,8125 cm)	DAS1-8TY	DIS1-8TY
9 po (22,86 cm)	6 3/8 po (16,1925 cm)	9 1/16 po (7,60 cm)	DCL9TY	6 5/8 po (16,83)	9 7/8 po (25,08 cm)	DAS1-9TY	DIS1-9TY
10 po (25,4 cm)	6 5/8 po (16,83)	9 9/16 po (24,29 cm)	DCL10TY	6 13/16 po (17,3037 cm)	10 3/8 po (26,3525 cm)	DAS1-10TY	DIS1-10TY
11 po (27,94 cm)	6 13/16 po (17,3037 cm)	10 1/16 po (25,56 cm)	DCL11TY	7 po (17,78 cm)	10 7/8 po (27,6225 cm)	DAS1-11TY	DIS1-11TY
12 po (30,88 cm)	7 po (17,78 cm)	10 9/16 po (26,83 cm)	DCL12TY	7 1/4 po (18,415 cm)	11 3/8 po (28,8925 cm)	DAS1-12TY	DIS1-12TY
13 po (33,02 cm)	7 1/4 po (18,415 cm)	11 1/16 po (28,10 cm)	DCL13TY	7 7/16 po (18,89 cm)	11 7/8 po (29,675 cm)	DAS1-13TY	DIS1-13TY
14 po (35,56 cm)	7 7/16 po (18,89 cm)	11 9/16 po (29,37 cm)	DCL14TY	7 5/8 po (19,3675 cm)	12 3/8 po (31,4325 cm)	DAS1-14TY	DIS1-14TY
16 po (40,64 cm)	7 7/8 po (20,0 cm)	12 9/16 po (31,91 cm)	DCL16TY	8 1/16 po (20,48 cm)	13 3/8 po (33,9725 cm)	DAS1-16TY	DIS1-16TY
18 po (45,72 cm)	8 1/4 po (20,955 cm)	13 9/16 po (34,45 cm)	DCL18TY	9 1/2 po (24,13 cm)	15 3/8 po (39,05 cm)	DAS1-18TY	DIS1-18TY
20 po (50,80 cm)	8 11/16 po (22,07 cm)	14 9/16 po (36,99 cm)	DCL20TY	9 7/8 po (25,08 cm)	16 3/8 po (41,59 cm)	DAS1-20TY	DIS1-20TY
22 po (55,88 cm)	9 1/16 po (7,60 cm)	15 9/16 po (39,53 cm)	DCL22TY	10 5/16 po (26,19 cm)	17 3/8 po (44,1325 cm)	DAS1-22TY	DIS1-22TY
24 po (60,96 cm)	9 1/2 po (24,13 cm)	16 9/16 po (42,07 cm)	DCL24TY	10 3/4 po (27,305 cm)	18 3/8 po (46,67 cm)	DAS1-24TY	DIS1-24TY
26 po (66,04 cm)	9 15/16 po (25,24 cm)	17 9/16 po (44,61 cm)	DCL26TY	11 1/8 po (28,2575 cm)	19 3/8 po (49,21 cm)	DAS1-26TY	DIS1-26TY
28 po (71,12 cm)	10 5/16 po (26,19 cm)	18 9/16 po (47,15 cm)	DCL28TY	11 9/16 po (29,37 cm)	20 3/8 po (51,75 cm)	DAS1-28TY	DIS1-28TY
30 po (76,2 cm)	10 3/4 po (27,305 cm)	19 9/16 po (49,69 cm)	DCL30TY	13 15/16 po (35,40 cm)	23 3/8 po (59,37 cm)	DAS1-30TY	DIS1-30TY
32 po (81,28 cm)	11 3/16 po (28,42 cm)	20 9/16 po (52,23 cm)	DCL32TY	14 3/8 po (36,51 cm)	24 3/8 po (61,91 cm)	DAS1-32TY	DIS1-32TY
34 po (86,36 cm)	11 9/16 po (29,37 cm)	21 9/16 po (54,77 cm)	DCL34TY	14 13/16 po (37,62 cm)	25 3/8 po (64,45 cm)	DAS1-34TY	DIS1-34TY
36 po (91,44 cm)	12 po (30,88 cm)	22 9/16 po (57,31 cm)	DCL36TY	15 3/16 po (38,58 cm)	26 3/8 po (66,99 cm)	DAS1-36TY	DIS1-36TY

Options de matériaux (intérieur-extérieur) : 304-Galvalume, 304-304, 316-Galvalume, 316-304

Résistance à l'écoulement : K = 0,60

Également disponible avec un diamètre du cône plus petit (Øtap).

Code pour un cône plus petit : DCLØTYB (Øtap), DAS1-TYB (Øtap), DIS1-ØTYB (Øtap), DIS2-ØTYB (Øtap), DIS4-ØTYB (Øtap)

Exemple de code pour un cône plus petit : un Té DIS1 à 90 degrés de Ø12 po (30,48 cm) avec un taraud de Ø10 po (25,4 cm) = DAS1-12T90B10.

Té en Y (TY) suite

Utilisé pour fournir une faible perte de charge pour joindre deux appareils. Peut être utilisé en un seul nettoyage vers chaque changement de direction à 90°. Offre le même diamètre sur toutes les branches, mais disponible avec un museau plus petit.

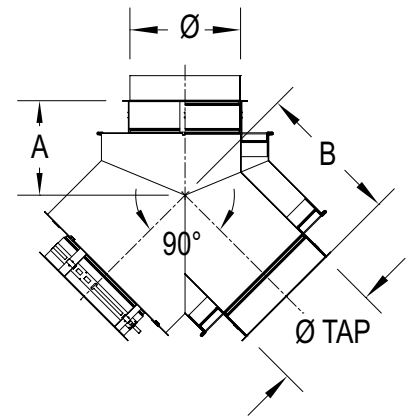
Inclus :

Pour DCL : Un (1) collet de verrouillage intérieur en « V » (BSI) et une (1) extension de centrage (PR-C0794).

Pour DAS1 : Un (1) collet de verrouillage intérieur en « V » (BSI), une (1) extension de centrage (PR-C0794) et un (1) collet de verrouillage extérieur (BSE).

Pour DIS1, DIS2 et DIS4 : Un (1) collet de verrouillage intérieur en « V » (BSI), une (1) extension de centrage (PR-C0794), une (1) bande isolante de 6 po (15,24 cm) un (1) collet de verrouillage extérieur (BSE).

Pour DIS3Z : Une (1) collet de verrouillage intérieur en V (BSI), une (1) extension de centrage (PR-C0794) et une (1) bande extérieure verrouillable (BSE)



Ø ID en po (cm)	DIS2 (isolation en laine de 2 po - 5,08 cm)			DIS4 (isolation en laine de 4 po - 10,16 cm)			DIS3Z (isolation en laine de 3 po - 7,62 cm)		
	A en po (cm)	B en po (cm)	Code Produit	A en po (cm)	B en po (cm)	Code Produit	A en po (cm)	B en po (cm)	Code Produit
5 po (12,7 cm)	6 3/16 po (15,72 cm)	8 7/8 po (22,5425 cm)	DIS2-5TY	7 po (17,78 cm)	10 7/8 po (27,6225 cm)	DIS4-5TY	6 19/32 po (16,75 cm)	9 27/32 po (25,00 cm)	DIS3Z-5TY
6 po (15,24 cm)	6 7/16 po (16,35 cm)	9 3/8 po (23,8125 cm)	DIS2-6TY	7 1/4 po (18,415 cm)	11 3/8 po (28,8925 cm)	DIS4-6TY	6 13/16 po (17,3037 cm)	10 11/32 po (26,273 cm)	DIS3Z-6TY
7 po (17,78 cm)	6 5/8 po (16,83 cm)	9 7/8 po (25,08 cm)	DIS2-7TY	7 7/16 po (18,89 cm)	11 7/8 po (29,8125 cm)	DIS4-7TY	7 1/32 po (17,86 cm)	10 27/32 po (27,54 cm)	DIS3Z-7TY
8 po (20,32 cm)	6 13/16 po (17,3037 cm)	10 3/8 po (26,3525 cm)	DIS2-8TY	7 5/8 po (19,3675 cm)	12 3/8 po (31,4325 cm)	DIS4-8TY	7 7/32 po (18,3356 cm)	11 11/32 po (28,81 cm)	DIS3Z-8TY
9 po (22,86 cm)	7 po (17,78 cm)	10 7/8 po (27,6225 cm)	DIS2-9TY	7 7/8 po (20,0 cm)	12 7/8 po (32,7025 cm)	DIS4-9TY	7 7/16 po (18,89 cm)	11 27/32 po (30,08 cm)	DIS3Z-9TY
10 po (25,4 cm)	7 1/4 po (18,415 cm)	11 3/8 po (28,8925 cm)	DIS2-10TY	8 1/16 po (20,48 cm)	13 3/8 po (33,9725 cm)	DIS4-10TY	7 5/8 po (19,3675 cm)	12 11/32 po (31,35 cm)	DIS3Z-10TY
11 po (27,94 cm)	7 7/16 po (18,89 cm)	11 7/8 po (29,8125 cm)	DIS2-11TY	8 1/4 po (20,955 cm)	13 7/8 po (35,2425 cm)	DIS4-11TY	7 27/32 po (19,92 cm)	12 27/32 po (32,62 cm)	DIS3Z-11TY
12 po (30,88 cm)	7 5/8 po (19,3675 cm)	12 3/8 po (31,4325 cm)	DIS2-12TY	9 1/2 po (24,13 cm)	15 3/8 po (39,05 cm)	DIS4-12TY	8 1/16 po (20,48 cm)	13 11/32 po (33,89 cm)	DIS3Z-12TY
13 po (33,02 cm)	7 7/8 po (20,0 cm)	12 7/8 po (32,7025 cm)	DIS2-13TY	9 11/16 po (24,61 cm)	15 7/8 po (40,32 cm)	DIS4-13TY	8 1/4 po (20,955 cm)	13 27/32 po (35,16 cm)	DIS3Z-13TY
14 po (35,56 cm)	8 1/16 po (20,48 cm)	13 3/8 po (33,9725 cm)	DIS2-14TY	9 7/8 po (25,08 cm)	16 3/8 po (41,59 cm)	DIS4-14TY	9 15/32 po (24,05 cm)	15 11/32 po (38,97 cm)	DIS3Z-14TY
16 po (40,64 cm)	9 1/2 po (24,13 cm)	15 3/8 po (39,05 cm)	DIS2-16TY	10 5/16 po (26,19 cm)	17 3/8 po (44,1325 cm)	DIS4-16TY	9 7/8 po (25,08 cm)	16 11/32 po (41,51 cm)	DIS3Z-16TY
18 po (45,72 cm)	9 7/8 po (25,08 cm)	16 3/8 po (41,59 cm)	DIS2-18TY	10 3/4 po (27,305 cm)	18 3/8 po (46,67 cm)	DIS4-18TY	10 9/32 po (26,11 cm)	17 11/32 po (44,05 cm)	DIS3Z-18TY
20 po (50,80 cm)	10 5/16 po (26,19 cm)	17 3/8 po (44,1325 cm)	DIS2-20TY	11 1/8 po (28,2575 cm)	19 3/8 po (49,21 cm)	DIS4-20TY	10 23/32 po (27,23 cm)	18 11/32 po (46,59 cm)	DIS3Z-20TY
22 po (55,88 cm)	10 3/4 po (27,305 cm)	18 3/8 po (46,67 cm)	DIS2-22TY	11 9/16 po (29,37 cm)	20 3/8 po (51,75 cm)	DIS4-22TY	10 15/16 po (27,7812 cm)	19 11/32 po (49,13 cm)	DIS3Z-22TY
24 po (60,96 cm)	11 1/8 po (28,2575 cm)	19 3/8 po (49,21 cm)	DIS2-24TY	13 15/16 po (35,40 cm)	23 3/8 po (59,37 cm)	DIS4-24TY	11 17/32 po (29,289 cm)	20 11/32 po (51,67 cm)	DIS3Z-24TY
26 po (66,04 cm)	11 9/16 po (29,37 cm)	20 3/8 po (51,75 cm)	DIS2-26TY	14 3/8 po (36,51 cm)	24 3/8 po (61,91 cm)	DIS4-26TY	13 15/16 po (35,40 cm)	23 11/32 po (59,29 cm)	DIS3Z-26TY
28 po (71,12 cm)	13 15/16 po (35,40 cm)	23 3/8 po (59,37 cm)	DIS2-28TY	14 13/16 po (37,62 cm)	25 3/8 po (64,45 cm)	DIS4-28TY	14 3/8 po (36,51 cm)	24 11/32 po (61,83 cm)	DIS3Z-28TY
30 po (76,20 cm)	14 3/8 po (36,51 cm)	24 3/8 po (61,91 cm)	DIS2-30TY	15 3/16 po (38,58 cm)	26 3/8 po (66,99 cm)	DIS4-30TY	14 25/32 po (37,54 cm)	25 11/32 po (64,37 cm)	DIS3Z-30TY
32 po (81,28 cm)	14 13/16 po (37,62 cm)	25 3/8 po (64,45 cm)	DIS2-32TY	15 5/8 po (39,69 cm)	27 3/8 po (69,53 cm)	DIS4-32TY	15 3/16 po (38,58 cm)	26 11/32 po (66,91 cm)	DIS3Z-32TY
34 po (86,36 cm)	15 3/16 po (38,58 cm)	26 3/8 po (66,99 cm)	DIS2-34TY	16 1/16 po (40,80 cm)	28 3/8 po (72,07 cm)	DIS4-34TY	15 19/32 po (39,61 cm)	27 11/32 po (69,45 cm)	DIS3Z-34TY
36 po (91,44 cm)	15 5/8 po (39,69 cm)	27 3/8 po (69,53 cm)	DIS2-36TY	16 7/16 po (41,75 cm)	29 3/8 po (74,61 cm)	DIS4-36TY	16 1/32 po (40,72 cm)	28 11/32 po (71,99 cm)	DIS3Z-36TY

Options de matériaux (intérieur-extérieur) : 304-Galvalume, 304-304, 316-Galvalume, 316-304

Résistance à l'écoulement : K = 0,60

Également disponible avec un diamètre du cône plus petit (Øtap).

Code pour un cône plus petit : DCLØTYB (Øtap), DAS1-TYB (Øtap), DIS1-ØTYB (Øtap), DIS2-ØTYB (Øtap), DIS4-ØTYB (Øtap)

Exemple de code pour un cône plus petit : un Té DIS1 à 90 degrés de Ø12 po (30,48 cm) avec un taraud de Ø10 po (25,4 cm) = DAS1-12T90B10.

Tés latéraux (BT)

Utilisé pour changer de direction à 90° culasse avec un écoulement à faible résistance.

REMARQUE : TÉ LATÉRAL (BT) UNIQUEMENT DISPONIBLE JUSQU'À 24 po (60,96 cm).

POUR LES DIMENSIONS 26 po (66,04 cm) - 36 po (91,44 cm), UTILISEZ UNE COMBINAISON DE TÉ 450 (T45) ET COUDE 450 (E45).

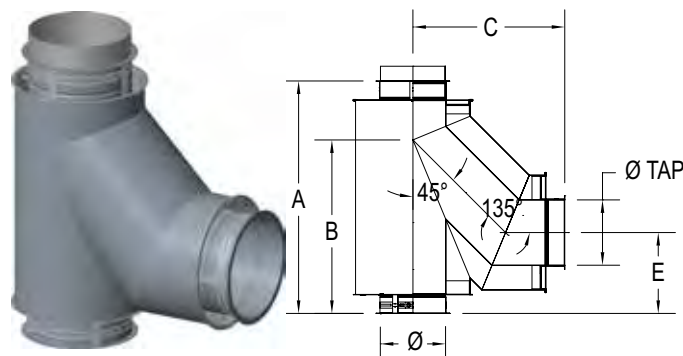
Inclus :

Pour DCL : Un (1) collet de verrouillage intérieur en « V » (BSI) et une (1) extension de centrage (PR-C0794).

Pour DAS1 : Un (1) collet de verrouillage intérieur en « V » (BSI), une (1) extension de centrage (PR-C0794) et un (1) collet de verrouillage extérieur (BSE).

Pour DIS1, DIS2 et DIS4 : Un (1) collet de verrouillage intérieur en « V » (BSI), une (1) extension de centrage (PR-C0794), une (1) bande isolante de 6 po (15,24 cm) un (1) collet de verrouillage extérieur (BSE).

Pour DIS3Z : Un (1) collet de verrouillage intérieur en « V » (BSI), une (1) extension de centrage (PR-C0794) et un (1) collet de verrouillage extérieur (BSE).



Ø ID en po (cm)	DCL (paroi simple)					Coudes de 1° - DAS1 (isolé à l'air de 1 po - 2,54 cm) / DIS1 (isolation en laine de 1 po - 2,54 cm)					
	A en po (cm)	B en po (cm)	C en po (cm)	E en po (cm)	Code produit	A en po (cm)	B en po (cm)	C en po (cm)	E en po (cm)	Code produit	
5 po (12,7 cm)	16 3/16 po (41,14 cm)	10 5/8 po (26,9875)	12 5/16 po (31,2738 cm)	3 7/8 po (9,8425 cm)	DCL5BT	18 5/8 po (47,31 cm)	12 13/16 po (32,54 cm)	12 3/16 po (30,96 cm)	6 3/8 po (16,1925 cm)	DAS1-5BT	DIS1-5BT
6 po (15,24 cm)	17 5/8 po (44,77 cm)	11 13/16 po (30,00 cm)	13 1/4 po (33,66 cm)	4 5/16 po (10,954 cm)	DCL6BT	20 po (50,80 cm)	14 1/16 po (35,72 cm)	13 1/8 po (33,3375 cm)	6 15/16 po (7,60 cm)	DAS1-6BT	DIS1-6BT
7 po (17,78 cm)	19 po (48,26 cm)	13 1/16 po (33,18 cm)	14 3/16 po (36,04 cm)	4 7/8 po (12,38 cm)	DCL7BT	21 7/16 po (54,45 cm)	15 1/4 po (38,74 cm)	14 po (35,56 cm)	7 7/16 po (18,89 cm)	DAS1-7BT	DIS1-7BT
8 po (20,32 cm)	20 7/16 po (51,91 cm)	14 1/4 po (36,20 cm)	15 1/16 po (38,26 cm)	5 3/8 po (13,6525 cm)	DCL8BT	22 7/8 po (58,10 cm)	16 7/16 po (41,75 cm)	14 15/16 po (37,94 cm)	7 15/16 po (20,1612 cm)	DAS1-8BT	DIS1-8BT
9 po (22,86 cm)	21 13/16 po (55,40 cm)	15 7/16 po (39,21 cm)	16 po (40,64 cm)	5 7/8 po (14,9225 cm)	DCL9BT	24 1/4 po (61,60 cm)	17 11/16 po (44,93 cm)	15 13/16 po (40,16 cm)	8 7/16 po (21,43 cm)	DAS1-9BT	DIS1-9BT
10 po (25,4 cm)	23 1/4 po (59,06 cm)	16 11/16 po (42,39 cm)	16 7/8 po (42,86 cm)	6 3/8 po (16,1925 cm)	DCL10BT	25 11/16 po (65,25 cm)	18 7/8 po (47,94 cm)	16 3/4 po (42,55 cm)	8 15/16 po (22,70 cm)	DAS1-10BT	DIS1-10BT
11 po (27,94 cm)	24 11/16 po (62,71 cm)	17 7/8 po (45,40 cm)	17 13/16 po (45,24 cm)	6 7/8 po (17,4625)	DCL11BT	27 1/16 po (68,74 cm)	20 1/16 po (50,96 cm)	17 11/16 po (44,93 cm)	9 7/16 po (23,97 cm)	DAS1-11BT	DIS1-11BT
12 po (30,88 cm)	26 1/16 po (66,20 cm)	19 1/16 po (48,42 cm)	18 3/4 po (47,63 cm)	7 3/8 po (18,7325 cm)	DCL12BT	28 1/2 po (72,39 cm)	21 1/4 po (53,98 cm)	18 9/16 po (47,15 cm)	9 7/8 po (25,08 cm)	DAS1-12BT	DIS1-12BT
13 po (33,02 cm)	27 1/2 po (69,85 cm)	20 5/16 po (51,59 cm)	19 5/8 po (49,85 cm)	7 7/8 po (20,0 cm)	DCL13BT	29 15/16 po (76,04 cm)	22 1/2 po (57,15 cm)	19 1/2 po (49,53 cm)	10 7/16 po (26,51 cm)	DAS1-13BT	DIS1-13BT
14 po (35,56 cm)	28 15/16 po (73,50 cm)	21 1/2 po (54,61 cm)	20 9/16 po (52,23 cm)	8 3/8 po (21,2725 cm)	DCL14BT	31 5/16 po (79,53 cm)	23 11/16 po (60,17 cm)	20 7/16 po (51,91 cm)	10 15/16 po (27,7812 cm)	DAS1-14BT	DIS1-14BT
16 po (40,64 cm)	31 3/4 po (80,65 cm)	23 15/16 po (60,80 cm)	22 3/8 po (56,83 cm)	9 3/8 po (23,8125 cm)	DCL16BT	34 3/16 po (86,84 cm)	26 1/8 po (66,36 cm)	22 1/4 po (56,52 cm)	11 15/16 po (30,32 cm)	DAS1-16BT	DIS1-16BT
18 po (45,72 cm)	34 9/16 po (87,79 cm)	26 5/16 po (66,83 cm)	24 3/16 po (61,44 cm)	10 3/8 po (26,3525 cm)	DCL18BT	39 po (99,06 cm)	29 1/2 po (74,93 cm)	25 3/4 po (65,41 cm)	13 3/16 po (33,50 cm)	DAS1-18BT	DIS1-18BT
20 po (50,80 cm)	37 3/8 po (94,93 cm)	28 3/4 po (73,03 cm)	26 1/16 po (66,20 cm)	11 3/8 po (28,8925 cm)	DCL20BT	41 13/16 po (106,20 cm)	31 15/16 po (81,12 cm)	27 5/8 po (70,17 cm)	14 3/16 po (36,04 cm)	DAS1-20BT	DIS1-20BT
22 po (55,88 cm)	40 1/4 po (102,24 cm)	31 3/16 po (79,22 cm)	27 7/8 po (70,80 cm)	12 3/8 po (31,4325 cm)	DCL22BT	44 5/8 po (113,35 cm)	34 3/8 po (87,31 cm)	29 7/16 po (74,77 cm)	15 1/4 po (38,74 cm)	DAS1-22BT	DIS1-22BT
24 po (60,96 cm)	43 1/16 po (109,38 cm)	33 9/16 po (85,25 cm)	29 11/16 po (75,41 cm)	13 3/8 po (33,9725 cm)	DCL24BT	47 1/2 po (120,65 cm)	36 3/4 po (93,35 cm)	31 1/4 po (79,38 cm)	16 3/16 po (41,14 cm)	DAS1-24BT	DIS1-24BT

Options de matériaux (intérieur-extérieur) : 304-Galvalume, 304-304, 316-Galvalume, 316-304

Résistance à l'écoulement : K = 0,55

Également disponible avec un diamètre du cône plus petit (Øtap).

Code pour un cône plus petit : DCLØBTB (Øtap), DAS1-BTB (Øtap), DIS1-ØBTB (Øtap), DIS2-ØBTB (Øtap), DIS4-ØBTB (Øtap).

Exemple de code pour un cône plus petit : un Té Latéral DIS1 à 90 degrés de Ø12 po (30,48 cm) avec un taraud de Ø10 po (25,4 cm) = DAS1-12BTB10.

Également disponible avec des cônes plus petits (ØTAPS) et une plus petite hauteur.

Code pour les cônes plus petits et de plus petite hauteur : DCLØBTB (Øtap) H (Øtap), DAS1-BTB (Øtap) H (Øtap), DIS1-ØBTB (Øtap) H (Øtap), DIS2-ØBTB (Øtap) H (Øtap), DIS4-ØBTB (Øtap) H (Øtap).

Exemple de code pour un cône plus petit et une hauteur plus petite : un té latéral 45 degrés DIS1 de Ø12 po (30,48 cm) avec un cône de Ø10 po (25,4 cm) et la Hauteur d'un Ø10 régulier de DAS1 = 12BTB10H10-12T45B10H10.

Tés latéraux (BT) suite

Utilisé pour changer de direction à 90° culasse avec un écoulement à faible résistance.

REMARQUE : TÉ LATÉRAL (BT) UNIQUEMENT DISPONIBLE JUSQU'À 24 po (60,96 cm).

POUR LES DIMENSIONS 26 po (66,04 cm) - 36 po (91,44 cm), UTILISEZ UNE COMBINAISON DE TÉ 450 (T45) ET COUDE 450 (E45).

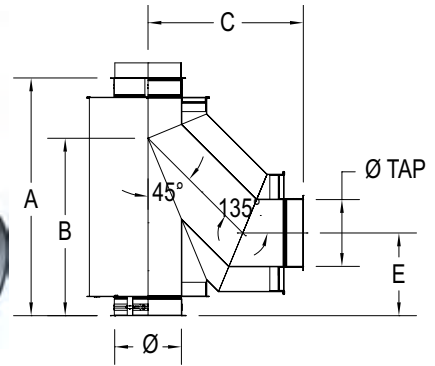
Inclus :

Pour DCL : Un (1) collet de verrouillage intérieur en « V » (BSI) et une (1) extension de centrage (PR-C0794).

Pour DAS1 : Un (1) collet de verrouillage intérieur en « V » (BSI), une (1) extension de centrage (PR-C0794) et un (1) collet de verrouillage extérieur (BSE).

Pour DIS1, DIS2 et DIS4 : Un (1) collet de verrouillage intérieur en « V » (BSI), une (1) extension de centrage (PR-C0794), une (1) bande isolante de 6 po (15,24 cm) un (1) collet de verrouillage extérieur (BSE).

Pour DIS3Z : Un (1) collet de verrouillage intérieur en « V » (BSI), une (1) extension de centrage (PR-C0794) et un (1) collet de verrouillage extérieur (BSE).



Ø ID (po)	DIS2 (isolation en laine de 2 po - 5,08 cm)					DIS4 (isolation en laine de 4 po - 10,16 cm)					DIS3Z (isolation en laine de 3 po - 7,62 cm)				
	A en po (cm)	B en po (cm)	C en po (cm)	E en po (cm)	Code produit	A en po (cm)	B en po (cm)	C en po (cm)	E en po (cm)	Code produit	A en po (cm)	B en po (cm)	C en po (cm)	E en po (cm)	Code produit
5 po (12,7 cm)	21 7/16 po (54,45 cm)	15 1/4 po (38,74 cm)	14 po (35,56 cm)	7 7/16 po (18,89 cm)	DIS2-5BT	27 1/16 po (68,74 cm)	20 1/16 po (50,96 cm)	17 11/16 po (44,93 cm)	9 7/16 po (23,97 cm)	DIS4-5BT	24 1/4 po (61,60 cm)	17 21/32 po (44,85 cm)	15 13/16 po (40,16 cm)	8 7/16 po (21,43 cm)	DIS3Z-5BT
6 po (15,24 cm)	22 7/8 po (58,10 cm)	16 7/16 po (41,75 cm)	14 15/16 po (37,94 cm)	7 15/16 po (20,1612 cm)	DIS2-6BT	28 1/2 po (72,39 cm)	21 1/4 po (53,98 cm)	18 9/16 po (47,15 cm)	9 7/8 po (25,08 cm)	DIS4-6BT	25 21/32 po (65,17 cm)	18 27/32 po (47,86 cm)	16 3/4 po (42,55 cm)	8 15/16 po (22,70 cm)	DIS3Z-6BT
7 po (17,78 cm)	24 1/4 po (61,60 cm)	17 11/16 po (44,93 cm)	15 13/16 po (40,16 cm)	8 7/16 po (21,43 cm)	DIS2-7BT	29 15/16 po (76,04 cm)	22 1/2 po (57,15 cm)	19 1/2 po (49,53 cm)	10 7/16 po (26,51 cm)	DIS4-7BT	27 3/32 po (68,82 cm)	20 1/16 po (50,96 cm)	17 21/32 po (44,85 cm)	9 7/16 po (23,97 cm)	DIS3Z-7BT
8 po (20,32 cm)	25 11/16 po (65,25 cm)	18 7/8 po (47,94 cm)	16 3/4 po (42,55 cm)	8 15/16 po (22,70 cm)	DIS2-8BT	31 5/16 po (79,53 cm)	23 11/16 po (60,17 cm)	20 7/16 po (51,91 cm)	10 15/16 po (27,7812 cm)	DIS4-8BT	28 1/2 po (72,39 cm)	21 9/32 po (54,05 cm)	18 9/16 po (47,15 cm)	9 15/16 po (25,24 cm)	DIS3Z-8BT
9 po (22,86 cm)	27 1/16 po (68,74 cm)	20 1/16 po (50,96 cm)	17 11/16 po (44,93 cm)	9 7/16 po (23,97 cm)	DIS2-9BT	32 3/4 po (83,19 cm)	24 7/8 po (63,18 cm)	21 5/16 po (54,13 cm)	11 3/8 po (28,8925 cm)	DIS4-9BT	29 29/32 po (75,96 cm)	22 15/32 po (57,07 cm)	19 15/32 po (49,45 cm)	10 7/16 po (26,51 cm)	DIS3Z-9BT
10 po (25,4 cm)	28 1/2 po (72,39 cm)	21 1/4 po (53,98 cm)	18 9/16 po (47,15 cm)	9 7/8 po (25,08 cm)	DIS2-10BT	34 3/16 po (86,84 cm)	26 1/8 po (66,36 cm)	22 1/4 po (56,52 cm)	11 15/16 po (30,32 cm)	DIS4-10BT	31 5/16 po (79,53 cm)	23 11/16 po (60,17 cm)	20 13/32 po (51,83 cm)	10 15/16 po (27,7812 cm)	DIS3Z-10BT
11 po (27,94 cm)	29 15/16 po (76,04 cm)	22 1/2 po (57,15 cm)	19 1/2 po (49,53 cm)	10 7/16 po (26,51 cm)	DIS2-11BT	35 9/16 po (90,33 cm)	27 5/16 po (69,37 cm)	23 3/16 po (58,90 cm)	12 7/16 po (31,59 cm)	DIS4-11BT	32 3/4 po (83,19 cm)	24 29/32 po (63,26 cm)	21 5/16 po (54,13 cm)	11 7/16 po (29,05 cm)	DIS3Z-11BT
12 po (30,88 cm)	31 5/16 po (79,53 cm)	23 11/16 po (60,17 cm)	20 7/16 po (51,91 cm)	10 15/16 po (27,7812 cm)	DIS2-12BT	39 po (99,06 cm)	29 1/2 po (74,93 cm)	25 3/4 po (65,41 cm)	13 3/16 po (33,50 cm)	DIS4-12BT	34 5/32 po (86,76 cm)	26 3/32 po (66,28 cm)	22 7/32 po (56,44 cm)	11 15/16 po (30,32 cm)	DIS3Z-12BT
13 po (33,02 cm)	32 3/4 po (83,19 cm)	24 7/8 po (63,18 cm)	21 5/16 po (54,13 cm)	11 3/8 po (28,8925 cm)	DIS2-13BT	40 7/16 po (102,71 cm)	30 3/4 po (78,11 cm)	26 11/16 po (67,79 cm)	13 3/4 po (34,93 cm)	DIS4-13BT	35 9/16 po (90,33 cm)	27 5/16 po (69,37 cm)	23 5/32 po (58,82 cm)	12 7/16 po (31,59 cm)	DIS3Z-13BT
14 po (35,56 cm)	34 3/16 po (86,84 cm)	26 1/8 po (66,36 cm)	22 1/4 po (56,52 cm)	11 15/16 po (30,32 cm)	DIS2-14BT	41 13/16 po (106,20 cm)	31 15/16 po (81,12 cm)	27 5/8 po (70,17 cm)	14 3/16 po (36,04 cm)	DIS4-14BT	38 31/32 po (98,98 cm)	29 1/2 po (74,93 cm)	25 3/4 po (65,41 cm)	13 7/32 po (33,58 cm)	DIS3Z-14BT
16 po (40,64 cm)	39 po (99,06 cm)	29 1/2 po (74,93 cm)	25 3/4 po (65,41 cm)	13 3/16 po (33,50 cm)	DIS2-16BT	44 5/8 po (113,35 cm)	34 3/8 po (87,31 cm)	29 7/16 po (74,77 cm)	15 1/4 po (38,74 cm)	DIS4-16BT	41 13/16 po (106,20 cm)	31 15/16 po (81,12 cm)	27 19/32 po (70,09 cm)	14 7/32 po (36,12 cm)	DIS3Z-16BT
18 po (45,72 cm)	41 13/16 po (106,20 cm)	31 15/16 po (81,12 cm)	27 5/8 po (70,17 cm)	14 3/16 po (36,04 cm)	DIS2-18BT	47 1/2 po (120,65 cm)	36 3/4 po (93,35 cm)	31 1/4 po (79,38 cm)	16 3/16 po (41,14 cm)	DIS4-18BT	44 5/8 po (113,35 cm)	34 11/32 po (87,23 cm)	29 13/32 po (74,69 cm)	15 7/32 po (38,66 cm)	DIS3Z-18BT
20 po (50,80 cm)	44 5/8 po (113,35 cm)	34 3/8 po (87,31 cm)	29 7/16 po (74,77 cm)	15 1/4 po (38,74 cm)	DIS2-20BT	50 5/16 po (127,79 cm)	39 3/16 po (99,54 cm)	33 1/16 po (83,98 cm)	17 1/4 po (43,82 cm)	DIS4-20BT	47 15/32 po (120,57 cm)	36 3/4 po (93,35 cm)	31 1/4 po (79,38 cm)	16 7/32 po (41,20 cm)	DIS3Z-20BT
22 po (55,88 cm)	47 1/2 po (120,65 cm)	36 3/4 po (93,35 cm)	31 1/4 po (79,38 cm)	16 3/16 po (41,14 cm)	DIS2-22BT	53 1/8 po (134,94 cm)	41 5/8 po (105,73 cm)	34 15/16 po (88,74 cm)	18 1/4 po (46,36 cm)	DIS4-22BT	50 9/32 po (127,71 cm)	39 5/32 po (99,46 cm)	33 1/16 po (83,98 cm)	17 7/32 po (43,74 cm)	DIS3Z-22BT
24 po (60,96 cm)	50 5/16 po (127,79 cm)	39 3/16 po (99,54 cm)	33 1/16 po (83,98 cm)	17 1/4 po (43,82 cm)	DIS2-24BT	59 15/16 po (152,24 cm)	46 po (116,84 cm)	40 3/16 po (102,08 cm)	19 13/16 po (50,32 cm)	DIS4-24BT	53 1/8 po (134,94 cm)	41 9/16 po (105,57 cm)	34 29/32 po (88,66 cm)	18 7/32 po (46,28 cm)	DIS3Z-24BT

Options de matériaux (intérieur-extérieur) : 304-Galvalume, 304-304, 316-Galvalume, 316-304

Résistance à l'écoulement : K = 0,55

Également disponible avec un diamètre du cône plus petit (Øtap).

Code pour un cône plus petit : DCLØBTB (Øtap), DAS1-BTB (Øtap), DIS1-ØBTB (Øtap), DIS2-ØBTB (Øtap), DIS4-ØBTB (Øtap).

Exemple de code pour un cône plus petit : un Té Latéral DIS1 à 90 degrés de Ø12 po (30,48 cm) avec un taraud de Ø10 po (25,4 cm) = DAS1-12BTB10.

Également disponible avec des cônes plus petits (ØTAPS) et une plus petite hauteur.

Code pour les cônes plus petits et de plus petite hauteur : DCLØBTB (Øtap) H (Øtap), DAS1-BTB (Øtap) H (Øtap), DIS1-ØBTB (Øtap) H (Øtap), DIS2-ØBTB (Øtap) H (Øtap), DIS4-ØBTB (Øtap) H (Øtap).

Exemple de code pour un cône plus petit et une hauteur plus petite : un Té latéral 45 degrés DIS1 de Ø12 po (30,48 cm) avec un cône de Ø10 po (25,4 cm) et la Hauteur d'un Ø10 régulier de DAS1 = 12BTB10H10-12T45B10H10.

Bouchon de té (TC)

Utilisé pour fermer, sceller ou fournir un accès pour nettoyer les ports de té non utilisés.

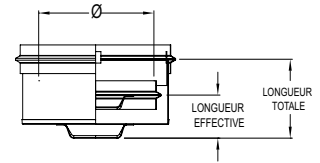
Inclus :

Pour DCL : Un (1) disque avec poignée et une (1) PETITE collet de verrouillage intérieur en V (BSI).

Pour DAS1 : Un (1) disque avec poignée, un (1) collet de verrouillage intérieur en V (BSI) PLUS PETIT, un (1) collet de verrouillage intérieur en V PLUS GRAND et un (1) boîtier en godet avec poignées.

Pour DIS1, DIS2 et DIS4 : Un (1) disque avec poignée, un (1) collet de verrouillage intérieur en V (BSI) PLUS PETIT, un (1) collet de verrouillage intérieur en V PLUS GRAND, un (1) boîtier en godet avec poignées, un (1) (DIS1, DIS2) ou deux (2) (DIS4) coussins isolés ronds et un (1) revêtement isolant.

Pour DIS3Z : Un (1) disque, un (1) petit collet de verrouillage intérieur en V (BSI), un (1) grand collet de verrouillage intérieur en V, une (1) paroi extérieure, un (1) revêtement isolant, trois (3) disque isolant.



Ø en po (cm)	DCL (paroi simple)			DAS1 (isolé à l'air de 1 po - 2,54 cm) / DIS1 (isolation en laine de 1 po - 2,54 cm)			DIS2 (isolation en laine de 2 po - 5,08 cm)			DIS4 (isolation en laine de 4 po - 10,16 cm)			DIS3Z (isolation en laine de 3 po - 7,62 cm)		
	Longueur totale en po (cm)	Longueur effective en po (cm)	Code produit	Longueur totale en po (cm)	Longueur effective en po (cm)	Code produit	Longueur totale en po (cm)	Longueur effective en po (cm)	Code produit	Longueur totale en po (cm)	Longueur effective en po (cm)	Code produit	Longueur totale en po (cm)	Longueur effective en po (cm)	Code produit
5 à 36 (12,70 à 91,44)	1 po (2,54 cm)	1 po (2,54 cm)	DCLØTC	5 1/2 po (13,97 cm)	2 3/4 po (6,985 cm)	DAS1-ØTC DIS1-ØTC	6 1/2 po (16,51 cm)	3 3/4 po (9,525 cm)	DIS2-ØTC	8 1/2 po (21,59 cm)	5 3/4 po (14,605 cm)	DIS4-ØTC	7 1/2 po (19,05 cm)	4 3/4 po (12,065 cm)	DIS3Z-ØTC

Options de matériaux (intérieur-extérieur) : 304-Galvalume, 304-304, 316-Galvalume, 316-304

Bouchon de Té de Drainage (DTC)

Utilisé pour fermer et sceller les ports Té inutilisés et pour fournir un point de drainage pour la condensation à la base d'un conduit vertical. Buse NPT 1 po (2,54 cm).

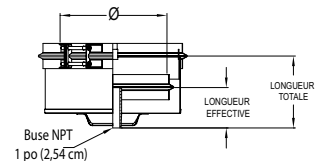
Inclus :

Pour DCL : Un (1) disque avec un buse NPT de 1 po (2,54 cm) et un (1) PETIT collet de verrouillage intérieur en V (BSI).

Pour DAS1 : Un (1) disque avec 1 po (2,54 cm) NPT, un (1) collet de verrouillage intérieur en V (BSI) PLUS PETIT, un (1) collet de verrouillage intérieur en V PLUS GRAND et un (1) boîtier en godet avec poignées.

Pour DIS1, DIS2 et DIS4 : Un (1) disque avec 1 po (2,54 cm) NPT, un (1) collet de verrouillage intérieur en V (BSI) PLUS PETIT, un (1) collet de verrouillage intérieur en V PLUS GRAND, un (1) boîtier en godet avec poignées, un (1) (DIS1, DIS2) ou deux (1) (DIS4) coussins isolés ronds et un (2) revêtement isolant.

Pour DIS3Z : Un (1) disque avec 1 po (2,54 cm) NPT, un (1) petit collet de verrouillage intérieur en V (BSI), un (1) grand collet de verrouillage intérieur en V, une (1) paroi extérieure, un (1) revêtement isolant, trois (1) disque isolant.



Ø en po (cm)	DCL (paroi simple)			DAS1 (isolé à l'air de 1 po - 2,54 cm) / DIS1 (isolation en laine de 1 po - 2,54 cm)			DIS2 (isolation en laine de 2 po - 5,08 cm)			DIS4 (isolation en laine de 4 po - 10,16 cm)			DIS3Z (isolation en laine de 3 po - 7,62 cm)		
	Longueur totale en po (cm)	Longueur effective en po (cm)	Code produit	Longueur totale en po (cm)	Longueur effective en po (cm)	Code produit	Longueur totale en po (cm)	Longueur effective en po (cm)	Code produit	Longueur totale en po (cm)	Longueur effective en po (cm)	Code produit	Longueur totale en po (cm)	Longueur effective en po (cm)	Code produit
5 à 36 po (12,70 à 91,44 cm)	2 po (5,08 cm)	2 po (5,08 cm)	DCLØDTC	5 1/2 po (13,97 cm)	3 po (7,62 cm)	DAS1-ØDTC DAS1-ØDTC	6 1/2 po (16,51 cm)	4 po (10,16 cm)	DIS2-ØDTC	8 1/2 po (21,59 cm)	6 po (15,24 cm)	DIS4-ØDTC	7 1/2 po (19,05 cm)	4 7/8 po (12,38 cm)	DIS3Z-ØDTC

Options de matériaux (intérieur-extérieur) : 304-Galvalume, 304-304, 316-Galvalume, 316-304

Adaptateurs agrandisseur coniques (TINØ)

Utilisé lorsqu'un changement (croissant) de diamètre du conduit est nécessaire. Les agrandisseurs coniques sont préférés aux agrandisseurs d'étape lorsque l'espace le permet.

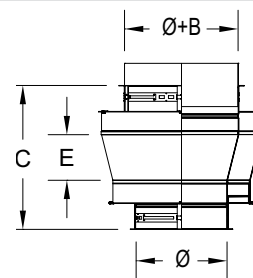
Inclus :

Pour DCL : Tous les articles pour le plus grand diamètre : Un (1) collet de verrouillage intérieur en « V » (BSI) et une (1) extension de centrage (PR-C0794).

Pour DAS1 : Tous les articles pour le plus grand diamètre : Un (1) collet de verrouillage intérieur en « V » (BSI), une (1) extension de centrage (PR-C0794) et une (1) bande extérieure (BSE).

Pour DIS1, DIS2 et DIS4 : Tous les articles pour le plus grand diamètre : Un (1) collet de verrouillage intérieur en « V » (BSI), une (1) extension de centrage (PR-C0794), une bande (1) isolante de 6 po (15,24 cm) un (1) collet de verrouillage extérieur (BSE).

Pour DIS3Z : Un (1) collet de verrouillage intérieur en « V » (BSI), une (1) extension de centrage (PR-C0794) et un (1) collet de verrouillage extérieur (BSE).



Ø en po (cm)	B	C - Longueur effective en po (cm)	E en po (cm)	Code produit					
				DCL (paroi simple)	DAS1 (1 po (2,54 cm) isolé à l'air)	DIS1 (isolation de 1 po - 2,54 cm)	DIS2 (isolation de 2 po - 5,08 cm)	DIS4 (isolation de 4 po - 10,16 cm)	DIS3Z (isolation de 3 po - 7,62 cm)
De Ø5 à Ø14 po (12,7 à 35,56 cm), le diamètre augmente de 1 po (2,54 cm)	1 po (2,54 cm)	10 3/4 po (27,305 cm)	2 po (5,08 cm)	DCLØTIN (Ø + B)	DAS1-ØTIN (Ø + B)	DIS1-ØTIN (Ø + B)	DIS2-ØTIN (Ø + B)	DIS4-ØTIN (Ø + B)	DIS3Z-ØTIN (Ø + B)
	2 po (5,08 cm)	12 3/4 po (32,385 cm)	4 po (10,16 cm)						
	3 po (7,62 cm)	14 3/4 po (37,465 cm)	6 po (15,24 cm)						
	4 po (10,16 cm)	16 3/4 po (42,55 cm)	8 po (20,32 cm)						
	5 po (12,7 cm)	18 3/4 po (47,63 cm)	10 po (25,4 cm)						
6 po (15,24 cm)	20 3/4 po (52,71 cm)	12 po (30,88 cm)							
De Ø16 à Ø34 po (40,64 à 86,34 cm), le diamètre augmente de 2 po (5,08 cm)	2 po (5,08 cm)	12 3/4 po (32,385 cm)	4 po (10,16 cm)						
	4 po (10,16 cm)	16 3/4 po (42,55 cm)	8 po (20,32 cm)						
	6 po (15,24 cm)	20 3/4 po (52,71 cm)	12 po (30,88 cm)						

Options de matériaux (intérieur-extérieur) : 304-Galvalume, 304-304, 316-Galvalume, 316-304

Résistance à l'écoulement : $K = 0,63 [1 - (\frac{\delta}{\delta + B})^2]^2 / (\frac{\delta}{\delta + B})^4$

Adaptateurs agrandisseur coniques excentriques (ETINØ)

Utilisé lorsqu'un changement de diamètre de tuyau (en augmentant) et un fond plat sur des parcours horizontaux est nécessaire.

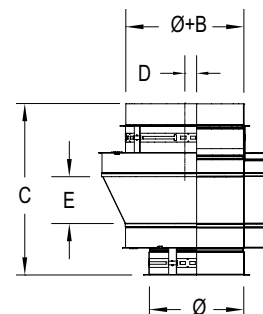
Inclus :

Pour DCL : Tous les articles pour le plus grand diamètre : Un (1) collet de verrouillage intérieur en « V » (BSI) et une (1) extension de centrage (PR-C0794).

Pour DAS1 : Tous les articles pour le plus grand diamètre : Un (1) collet de verrouillage intérieur en « V » (BSI), une (1) extension de centrage (PR-C0794) et une (1) bande extérieure (BSE).

Pour DIS1, DIS2 et DIS4 : Tous les articles pour le plus grand diamètre : Un (1) collet de verrouillage intérieur en « V » (BSI), une (1) extension de centrage (PR-C0794), une bande (1) isolante de 6 po (15,24 cm) un (1) collet de verrouillage extérieur (BSE).

Pour DIS3Z : Un (1) collet de verrouillage intérieur en « V » (BSI), une (1) extension de centrage (PR-C0794) et un (1) collet de verrouillage extérieur (BSE).



Ø en po (cm)	B	C - Longueur effective en po (cm)	D - Déviation en po (cm)	E en po (cm)	Code produit					
					DCL (paroi simple)	DAS1 (1 po (2,54 cm) isolé à l'air)	DIS1 (isolation de 1 po - 2,54 cm)	DIS2 (isolation de 2 po - 5,08 cm)	DIS4 (isolation de 4 po - 10,16 cm)	DIS3Z (isolation de 3 po - 7,62 cm)
De Ø5 à Ø14 po (12,7 à 35,56 cm), le diamètre augmente de 1 po (2,54 cm)	1 po (2,54 cm)	10 3/4 po (27,305 cm)	1/2 po (1,27 cm)	2 po (5,08 cm)	DCLØETIN (Ø + B)	DAS1-ØETIN (Ø + B)	DIS1-ØETIN (Ø + B)	DIS2-ØETIN (Ø + B)	DIS4-ØETIN (Ø + B)	DIS3Z-ØETIN (Ø + B)
	2 po (5,08 cm)	12 3/4 po (32,385 cm)	1 po (2,54 cm)	4 po (10,16 cm)						
	3 po (7,62 cm)	14 3/4 po (37,465 cm)	1 1/2 po (3,81 cm)	6 po (15,24 cm)						
	4 po (10,16 cm)	16 3/4 po (42,55 cm)	2 po (5,08 cm)	8 po (20,32 cm)						
	5 po (12,7 cm)	18 3/4 po (47,63 cm)	2 1/2 po (6,35 cm)	10 po (25,4 cm)						
	6 po (15,24 cm)	20 3/4 po (52,71 cm)	3 po (7,62 cm)	12 po (30,88 cm)						
De Ø16 à Ø34 po (40,64 à 86,34 cm), le diamètre augmente de 2 po (5,08 cm)	2 po (5,08 cm)	12 3/4 po (32,385 cm)	1 po (2,54 cm)	4 po (10,16 cm)						
	4 po (10,16 cm)	16 3/4 po (42,55 cm)	2 po (5,08 cm)	8 po (20,32 cm)						
	6 po (15,24 cm)	20 3/4 po (52,71 cm)	3 po (7,62 cm)	12 po (30,88 cm)						

Options de matériaux (intérieur-extérieur) : 304-Galvalume, 304-304, 316-Galvalume, 316-304

Résistance à l'écoulement : $K = 0,63 [1 - (\frac{\delta}{\delta + B})^2]^2 / (\frac{\delta}{\delta + B})^4$

Adaptateurs agrandisseur étagé (INØ)

Utilisé lorsqu'un changement de diamètre du conduit (croissant) est nécessaire dans un petit espace.

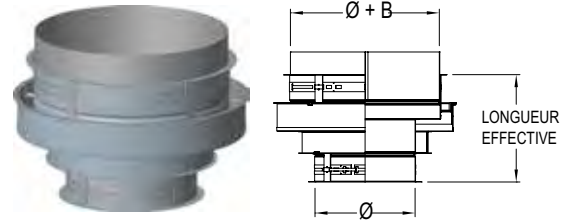
REMARQUE : Les agrandisseurs coniques sont préférés aux agrandisseurs de pas lorsque l'espace le permet. NON DISPONIBLE POUR LE MODÈLE DIS3Z

Inclus :

Pour DCL : Tous les articles pour le plus grand diamètre : Un (1) collet de verrouillage intérieur en « V » (BSI) et une (1) extension de centrage (PR-C0794).

Pour DAS1 : Tous les articles pour le plus grand diamètre : Un (1) collet de verrouillage intérieur en « V » (BSI), une (1) extension de centrage (PR-C0794) et une (1) bande extérieure (BSE).

Pour DIS1, DIS2 et DIS4 : Tous les articles pour le plus grand diamètre : Un (1) collet de verrouillage intérieur en « V » (BSI), une (1) extension de centrage (PR-C0794), une (1) bande isolante de 6 po (15,24 cm) un (1) collet de verrouillage extérieur (BSE).



Ø en po (cm)	B	C - Longueur effective en po (cm)	Code produit				
			DCL (paroi simple)	DAS1 (1 po (2,54 cm) isolé à l'air)	DIS1 (isolation de 1 po - 2,54 cm)	DIS2 (isolation de 2 po - 5,08 cm)	DIS4 (isolation de 4 po - 10,16 cm)
De Ø5 po (12,7 cm) à Ø14 po (35,56 cm), le diamètre augmente de 1 po (2,54 cm)	1 à 6 (2,54 à 15,24)	8 5/8 po (21,91 cm)	DCLØIN (Ø + B)	DAS1-ØIN (Ø + B)	DIS1-ØIN (Ø + B)	DIS2-ØIN (Ø + B)	DIS4-ØIN (Ø + B)
Du Ø16 po (40,64 cm) au Ø34 po (86,36 cm), le diamètre augmente de 2 po (5,08 cm)	2 po (5,08 cm), 4 po (10,16 cm) ou 6 po (15,24 cm)						

Options de matériaux (intérieur-extérieur) : 304-Galvalume, 304-304, 316-Galvalume, 316-304

Résistance à l'écoulement : $K = [1 - (\frac{\delta}{\delta + B})]^2$

Adaptateur de réduction coniques (TRDØ)

Utilisé lorsqu'un changement (croissant) de diamètre du conduit est nécessaire.

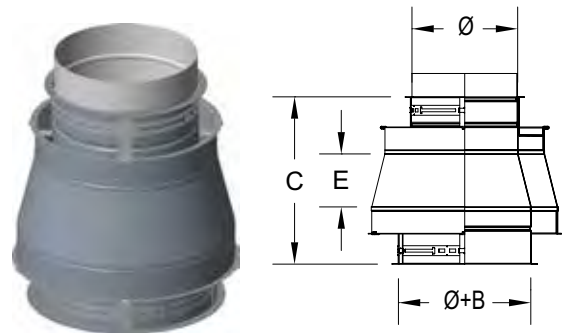
REMARQUE : NON DISPONIBLE POUR LE MODÈLE DIS3Z

Inclus :

Pour DCL : Tous les articles pour le plus petit diamètre : Un (1) collet de verrouillage intérieur en « V » (BSI) et une (1) extension de centrage (PR-C0794).

Pour DAS1 : Tous les articles pour le plus petit diamètre : Un (1) collet de verrouillage intérieur en « V » (BSI), une (1) extension de centrage (PR-C0794) et une (1) bande extérieure (BSE).

Pour DIS1, DIS2 et DIS4 : Tous les articles pour le plus petit diamètre : Un (1) collet de verrouillage intérieur en « V » (BSI), une (1) extension de centrage (PR-C0794), une (1) bande isolante de 6 po (15,24 cm) un (1) collet de verrouillage extérieur (BSE).



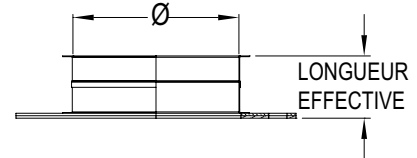
Ø en po (cm)	B	C - Longueur effective en po (cm)	E en po (cm)	Code produit				
				DCL (paroi simple)	DAS1 (1 po (2,54 cm) isolé à l'air)	DIS1 (isolation de 1 po - 2,54 cm)	DIS2 (isolation de 2 po - 5,08 cm)	DIS4 (isolation de 4 po - 10,16 cm)
De Ø6 à Ø14 po (15,24 à 35,56 cm), le diamètre augmente de 1 po (2,54 cm)	1 po (2,54 cm)	10 3/4 po (27,305 cm)	2 po (5,08 cm)	DCLØTRD (Ø-B)	DAS1-ØTRD (Ø-B)	DIS1-ØTRD (Ø-B)	DIS2-ØTRD (Ø-B)	DIS4-ØTRD (Ø-B)
	2 po (5,08 cm)	12 3/4 po (32,385 cm)	4 po (10,16 cm)					
	3 po (7,62 cm)	14 3/4 po (37,465 cm)	6 po (15,24 cm)					
	4 po (10,16 cm)	16 3/4 po (42,55 cm)	8 po (20,32 cm)					
	5 po (12,7 cm)	18 3/4 po (47,63 cm)	10 po (25,4 cm)					
	6 po (15,24 cm)	20 3/4 po (52,71 cm)	12 po (30,88 cm)					
De Ø16 po à Ø36 po (40,64 cm à 91,44 cm), le diamètre augmente de 2 po (5,08 cm)	2 po (5,08 cm)	12 3/4 po (32,385 cm)	4 po (10,16 cm)	DCLØTRD (Ø-B)	DAS1-ØTRD (Ø-B)	DIS1-ØTRD (Ø-B)	DIS2-ØTRD (Ø-B)	DIS4-ØTRD (Ø-B)
	4 po (10,16 cm)	16 3/4 po (42,55 cm)	8 po (20,32 cm)					
	6 po (15,24 cm)	20 3/4 po (52,71 cm)	12 po (30,88 cm)					

Options de matériaux (intérieur-extérieur) : 304-Galvalume, 304-304, 316-Galvalume, 316-304

Résistance à l'écoulement : $K = 0,63 [1 - (\frac{\delta}{\delta + B})]^2 / (\frac{\delta}{\delta + B})^4$

Adaptateurs à bride ANSI (TRDØ)

Utilisé pour fixer les composants du conduit de fumée à une classe ANSI de 125 lb ou 150 lb. Les dimensions sont conformes à la norme ANSI 125 lb. Le kit d'écrou, de boulons et de joint pour la bride ANSI n'est pas inclus.



REMARQUE : Pour DAS1, DIS1, DIS2 et DIS4, la bande extérieure (BSE) fait office de paroi extérieure de l'adaptateur. NON DISPONIBLE POUR LE MODÈLE DIS3Z

Inclus :

Pour DCL : Un (1) collet de verrouillage intérieur en « V » (BSI) et une (1) extension de centrage (PR-C0794).

Pour DAS1 : Un (1) collet de verrouillage intérieur en « V » (BSI), une (1) extension de centrage (PR-C0794) et un (1) collet de verrouillage extérieur (BSE).

Pour DIS1, DIS2 et DIS4 : Un (1) collet de verrouillage intérieur en « V » (BSI), une (1) extension de centrage (PR-C0794), une (1) bande d'isolation de 6 po (15,24 cm) une (1) bande extérieure (BSE).

Ø en po (cm)	Longueur effective en po (cm)	Code produit				
		DCL (paroi simple)	DAS1 (1 po (2,54 cm) isolé à l'air)	DIS1 (isolation de 1 po - 2,54 cm)	DIS2 (isolation de 2 po - 5,08 cm)	DIS4 (isolation de 4 po - 10,16 cm)
5 à 36 po (12,7 à 91,44 cm)	3 po (7,62 cm)	DCLØFA	DAS1-ØFA	DIS1-ØFA	DIS2-ØFA	DIS4-ØFA

Options de matériaux (intérieur) : 304, 316

Résistance à l'écoulement :

Ø5 po à Ø16 po (12,7 à 40,64 cm) : K = 0,4 (longueur eff. [pi] / Ø [po])

Ø18 po à Ø36 po (45,72 à 91,44 cm) : K = 0,3 (longueur eff. [pi] / Ø [po])

Pour les échappements de moteur et de turbine : K = 0,25 (longueur eff. [pi] / Ø [po])

Adaptateurs pour paroi simple (SWA)

Utilisé pour fixer les sorties à tige droite des conduits.

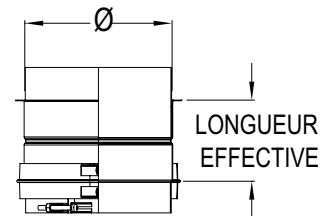
REMARQUE : Pour DIS1, DIS2, DIS4 et DAS1, la bande extérieure (BSE) peut être utilisée comme paroi extérieure de l'adaptateur. NON DISPONIBLE POUR LE MODÈLE DIS3Z

Inclus :

Pour DCL : Un (1) collet de verrouillage intérieur en « V » (BSI), une (1) extension de centrage (PR-C0794), un (1) collet de verrouillage (BS) et une bande de rétention.

Pour DAS1 : Un (1) collet de verrouillage intérieur en « V » (BSI), une (1) extension de centrage (PR-C0794), un (1) collet de verrouillage (BS), une (1) bande de rétention, et un (1) collet de verrouillage extérieur (BSE).

Pour DIS1, DIS2 et DIS4 : Un (1) collet de verrouillage intérieur en « V » (BSI), une (1) extension de centrage (PR-C0794), une (1) collet de verrouillage (BS), une (1) bande de rétention de 6 po (15,24 cm), et un (1) collet de verrouillage extérieur (BSE).



Ø en po (cm)	Longueur effective en po (cm)	Code produit				
		DCL (paroi simple)	DAS1 (1 po (2,54 cm) isolé à l'air)	DIS1 (isolation de 1 po - 2,54 cm)	DIS2 (isolation de 2 po - 5,08 cm)	DIS4 (isolation de 4 po - 10,16 cm)
5 à 36 po (12,7 à 91,44 cm)	4 3/8 po (11,125 cm)	DCLØSWA	DAS1-ØSWA	DIS1-ØSWA	DIS2-ØSWA	DIS4-ØSWA

Options de matériaux (intérieur) : 304, 316

Résistance à l'écoulement :

Ø5 po à Ø16 po (12,7 à 40,64 cm) : K = 0,4 (longueur eff. [pi] / Ø [po])

Ø18 po à Ø36 po (45,72 à 91,44 cm) : K = 0,3 (longueur eff. [pi] / Ø [po])

Pour les échappements de moteur et de turbine : K = 0,25 (longueur eff. [pi] / Ø [po])

Adaptateurs pour paroi simple avec port de test (SWAN)

Utilisé pour attacher les sorties de tige droite de conduit et a un port d'essai de Ø1/2 po (1,27 cm) x 3 po (7,62 cm) NPT avec un capuchon.

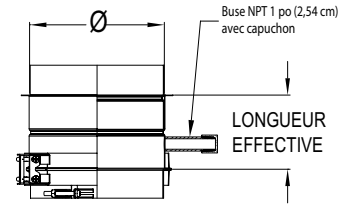
REMARQUE : La bande extérieure (BSE) peut être utilisée comme paroi extérieure de l'adaptateur. Si le BSE est utilisé, il doit être coupé sur le terrain pour laisser passer la buse. NON DISPONIBLE POUR LE MODÈLE DIS3Z

Inclus :

Pour DCL : Un (1) collet de verrouillage intérieur en « V » (BSI), une (1) extension de centrage (PR-C0794), un (1) collet de verrouillage (BS) et une bande de rétention.

Pour DAS1 : Un (1) collet de verrouillage intérieur en « V » (BSI), une (1) extension de centrage (PR-C0794), un (1) collet de verrouillage (BS), une (1) bande de rétention, et un (1) collet de verrouillage extérieur (BSE).

Pour DIS1, DIS2 et DIS4 : Un (1) collet de verrouillage intérieur en « V » (BSI), une (1) extension de centrage (PR-C0794), une (1) collet de verrouillage (BS), une (1) bande de rétention de 6 po (15,24 cm), et un (1) collet de verrouillage extérieur (BSE).



Ø en po (cm)	Longueur effective en po (cm)	Code produit				
		DCL (paroi simple)	DAS1 (1 po (2,54 cm) isolé à l'air)	DIS1 (isolation de 1 po - 2,54 cm)	DIS2 (isolation de 2 po - 5,08 cm)	DIS4 (isolation de 4 po - 10,16 cm)
5 à 36 po (12,7 à 91,44 cm)	4 3/8 po (11,1125 cm)	DCLØSWAN	DAS1-ØSWAN	DIS1-ØSWAN	DIS2-ØSWAN	DIS4-ØSWAN

Options de matériaux (intérieur) : 304, 316

Résistance à l'écoulement :

Ø5 po à Ø16 po (12,7 à 40,64 cm) : K = 0,4 (longueur eff. [pi] / Ø [po])

Ø18 po à Ø36 po (45,72 à 91,44 cm) : K = 0,3 (longueur eff. [pi] / Ø [po])

Pour les échappements de moteur et de turbine : K = 0,25 (longueur eff. [pi] / Ø [po])

Demi-bride universelle (HUF)

Utilisé pour connecter un conduit à une chaudière ou à un autre appareil ayant une sortie à bride avec 4, 6, 8, 12, 16, 24 ou aucun modèle de boulon.

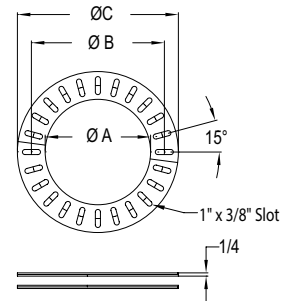
REMARQUE : NON DISPONIBLE POUR LE MODÈLE DIS3Z

Inclus :

Pour DCL : Quatre (4) demi-plaques de serrage de 1/8 po (0,3175 cm) d'épaisseur.

Pour s : 1 Quatre (4) demi-plaques de serrage et deux (2) demi-bandes extérieures (DBSE).

Pour DIS1, DIS2 et DIS4 : Quatre (4) demi-plaques de serrage, deux (2) demi-bandes extérieures (DBSE) et deux (2) bandes isolantes de 3 po (7,62 cm).

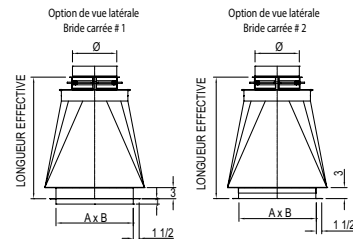
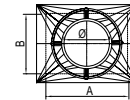


Ø en po (cm)	Longueur effective en po (cm)	ØA (ID) po (cm)	ØB (BC) en po (cm)	ØC (OD) en po (cm)	Code produit				
					DCL (paroi simple)	DAS1 (1 po (2,54 cm) isolé à l'air)	DIS1 (isolation de 1 po - 2,54 cm)	DIS2 (isolation de 2 po - 5,08 cm)	DIS4 (isolation de 4 po - 10,16 cm)
5 à 36 po (12,7 à 91,44 cm)	0 po (0 cm)	Ø + 1/8 po (0,3175 cm)	Ø + 2 1/4 po (5,715 cm)	Ø + 4 1/4 po (10,795 cm)	DCLØHUF	DAS1-ØHUF	DIS1-ØHUF	DIS2-ØHUF	DIS4-ØHUF

Options de matériaux (intérieur) : SS 439 .125 po

Carré à rond (STRAB) ou rond à carré (RTSAB), où « A » et « B » sont les dimensions carrées

Utilisé pour connecter une cheminée ronde à une connexion carrée/rectangulaire et vice versa. La dimension carrée est conçue pour être reliée au moyen d'un recouvrement de soudure sur le terrain. Ces pièces sont toujours considérées comme des pièces personnalisées.



REMARQUE : TOUTES LES DONNÉES DE DIMENSIONS DOIVENT ÊTRE ANALYSÉES ET APPROUVÉES PAR SUPPORT TECHNIQUE DURAVENT AVANT DE COMMANDER. NON DISPONIBLE POUR LE MODÈLE DIS3Z

Données dimensionnelles à spécifier :

- la taille exacte des dimensions extérieures du carré ou du rectangulaire (A" x B");
- le diamètre de l'extrémité ronde (c'est-à-dire la dimension du conduit DCL, DAS1, DIS1, DIS2 et DIS4);
- la hauteur effective;
- la dimension de la bride à l'extrémité carrée ou rectangulaire sinon 1 1/2 po (3,81 cm);
- l'option de la bride carrée :
 - Option #1 = une extension de conduit de 1 po (2,54 cm) côté carré/rectangle,
 - Option #2 = Pas d'extension de conduit du côté carré/rectangulaire.

REMARQUE : Les dimensions standard seront les suivantes :

- Option #1
- Longueur effective = 20 po (50,8 cm)
- Bride large de 1 1/2 po (3,81 cm) sur le carré / rectangulaire.

Inclus :

Pour DCL : Un (1) collet de verrouillage intérieur en « V » (BSI) et une (1) extension de centrage (PR-C0794).

Pour DAS1 : Un (1) collet de verrouillage intérieur en « V » (BSI), une (1) extension de centrage (PR-C0794) et une (1) bande extérieure (BSE).

Pour DIS1, DIS2 et DIS4 : Un (1) collet de verrouillage intérieur en « V » (BSI), une (1) extension de centrage (PR-C0794), une (1) bande d'isolation de 6 po (15,24 cm) une (1) bande extérieure (BSE).

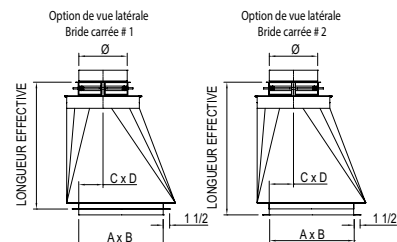
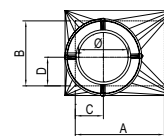
Ø en po (cm)	Longueur effective en po (cm)	Dimensions carrées		Option	Code produit				
		A en po (cm)	B en po (cm)		DCL (paroi simple)	DAS1 (1 po (2,54 cm) isolé à l'air)	DIS1 (isolation de 1 po - 2,54 cm)	DIS2 (isolation de 2 po - 5,08 cm)	DIS4 (isolation de 4 po - 10,16 cm)
5 à 36 po (12,7 à 91,44 cm)	20 po (50,8 cm) ou personnalisé	personnalisé	personnalisé	#1 ou #2	DCLØSTRAB	DAS1-ØSTRAB	DIS1-ØSTRAB	DIS2-ØSTRAB	DIS4-ØSTRAB
					DCLØRTSAB	DAS1-ØRTSAB	DIS1-ØRTSAB	DIS2-ØRTSAB	DIS4-ØRTSAB

Options de matériaux (intérieur-extérieur) : 304-Galvalume, 304-304, 316-Galvalume, 316-304

Résistance à l'écoulement : K = inconnu (personnalisé)

Excentrique carré à rond (personnalisé) ou excentrique rond à carré (personnalisé), où « A » et « B » sont les dimensions carrées et « C » et « D » sont la déviation de la partie ronde.

Il est similaire à un STR sauf que le collet rond est dévié du centre du collet carré. Identique au STR, mais peut avoir un fond plat sur des course horizontales ou fournir une déviation (CXD). La dimension carrée est conçue pour être reliée au moyen d'un recouvrement de soudure sur le terrain.



REMARQUE : TOUTES LES DONNÉES DIMENSIONNELLES DOIVENT ÊTRE ANALYSÉES ET APPROUVÉES PAR LES SUPPORTS TECHNIQUES DURAVENT AVANT LA COMMANDE. Non disponible pour le MODÈLE DIS3Z

Données dimensionnelles à spécifier :

- la taille exacte des dimensions extérieures du carré ou du rectangulaire (A" x B");
- Spécifiez les dimensions de la déviation C" x D" par rapport à un extérieur côté du carré et centre de l'extrémité arrondie;
- le diamètre de l'extrémité ronde (c'est-à-dire la dimension du conduit DCL, DAS PRO ou DIS PRO);
- la hauteur effective;
- la dimension de la bride à l'extrémité carrée ou rectangulaire sinon 1 1/2 po (3,81 cm);
- l'option de la bride carrée :
 - Option #1 = une extension de conduit de 1 po (2,54 cm) côté carré/rectangle,
 - Option #2 = Pas d'extension de conduit du côté carré/rectangulaire.

Inclus :

Pour DCL : Un (1) collet de verrouillage intérieur en « V » (BSI) et une (1) extension de centrage (PR-C0794).

Pour DAS1 : Un (1) collet de verrouillage intérieur en « V » (BSI), une (1) extension de centrage (PR-C0794) et une (1) bande extérieure (BSE).

Pour DIS1, DIS2 et DIS4 : Un (1) collet de verrouillage intérieur en « V » (BSI), une (1) extension de centrage (PR-C0794), une (1) bande d'isolation de 6 po (15,24 cm) une (1) bande extérieure (BSE).

Ø en po (cm)	Longueur effective en po (cm)	Dimensions carrées		Dimensions de la déviation (à partir du centre)		Option	Code produit				
		A en po (cm)	B en po (cm)	C en po (cm)	D en po (cm)		DCL (paroi simple)	DAS1 (1 po (2,54 cm) isolé à l'air)	DIS1 (isolation de 1 po - 2,54 cm)	DIS2 (isolation de 2 po - 5,08 cm)	DIS4 (isolation de 4 po - 10,16 cm)
5 à 36 po (12,7 à 91,44 cm)	personnalisé	personnalisé	personnalisé	personnalisé	personnalisé	#1 ou #2	personnalisé	personnalisé	personnalisé	personnalisé	personnalisé
							personnalisé	personnalisé	personnalisé	personnalisé	personnalisé

Options de matériaux (intérieur-extérieur) : 304-Galvalume, 304-304, 316-Galvalume, 316-304

Résistance à l'écoulement : K = inconnu (personnalisé)

Adaptateur de ventilateur (FAN)

Utilisé pour se connecter à un ventilateur ou à tout type d'appareil nécessitant un adaptateur avec plaque carrée. Taille de plaque carrée standard.

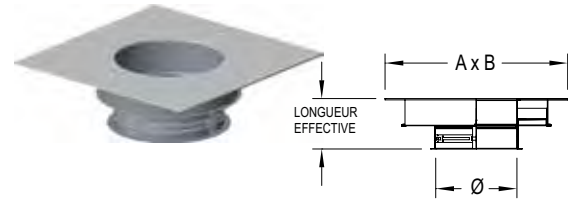
Inclus :

Pour DCL : Un (1) collet de verrouillage intérieur en « V » (BSI) et une (1) extension de centrage (PR-C0794).

Pour DAS1 : Un (1) collet de verrouillage intérieur en « V » (BSI), une (1) extension de centrage (PR-C0794) et un (1) collet de verrouillage extérieur (BSE).

Pour DIS1, DIS2 et DIS4 : Un (1) collet de verrouillage intérieur en « V » (BSI), une (1) extension de centrage (PR-C0794), une bande (1) isolante de 6 po (15,24 cm) un (1) collet de verrouillage extérieur (BSE).

Pour DIS3Z : Un (1) collet de verrouillage intérieur en « V » (BSI) et une (1) extension de centrage (PR-C0794).



Ø en po (cm)	Longueur effective en po (cm)	A en po (cm)	B en po (cm)	Code produit					
				DCL (paroi simple)	DAS1 (1 po (2,54 cm) isolé à l'air)	DIS1 (isolation de 1 po - 2,54 cm)	DIS2 (isolation de 2 po - 5,08 cm)	DIS4 (isolation de 4 po - 10,16 cm)	DIS3Z (isolation de 3 po - 7,62 cm)
5 à 36 po (12,70 à 91,44 cm)	5 po (12,7 cm)	Ø + 12 po (30,48 cm)	Ø + 12 po (30,48 cm)	DCLØFAN	DAS1-ØFAN	DIS1-ØFAN	DIS2-ØFAN	DIS4-ØFAN	DIS3Z-ØFAN

Taille de plaque personnalisée également disponible en tant que pièce personnalisée. Les dimensions A et B doivent être spécifiées.

Options de matériaux (intérieur-extérieur) : 304-Galvalume, 304-304, 316-Galvalume, 316-304

Résistance à l'écoulement :

Ø6 po à Ø16 po (15,24 à 40,64 cm) : K = 0,4 (longueur eff. [pi] / Ø [po])

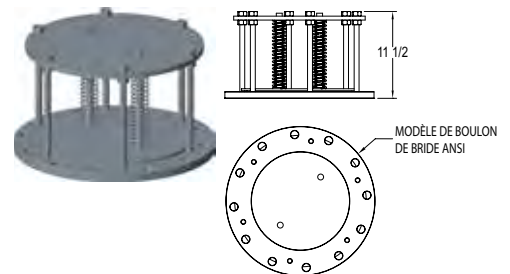
Ø18 po à Ø36 po (45,72 à 91,44 cm) : K = 0,3 (longueur eff. [pi] / Ø [po])

Pour les échappements de moteur et de turbine : K = 0,25 (longueur eff. [pi] / Ø [po])

Accessoires

Soupape d'évacuation (RV)

À utiliser sur toutes les applications d'échappement de moteur. Il aide à contrôler la pression de ventilation en cas de retour de flamme. Se compose d'une vanne à disque à ressort montée sur une bride ANSI. Doit être utilisé avec un adaptateur de bride ANSI (FA) et un té à 45° (T45). Les écrous, boulons et kit de joints pour ANSI ne sont pas inclus (par d'autres).



REMARQUE : NON DISPONIBLE POUR LE MODÈLE DIS3Z

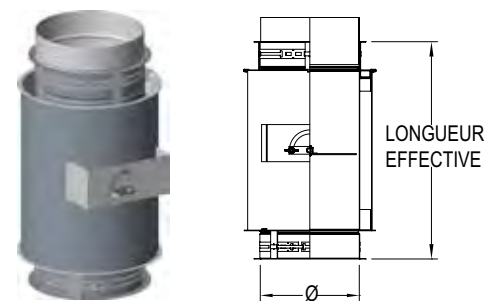
Inclus :

Pour DCL, DAS1, DIS1, DIS2 et DIS4 : Une (1) soupape d'évacuation (RV) seulement.

Ø en po (cm)	Longueur effective en po (cm)	Code produit				
		DCL (paroi simple)	DAS1 (1 po (2,54 cm) isolé à l'air)	DIS1 (isolation de 1 po - 2,54 cm)	DIS2 (isolation de 2 po - 5,08 cm)	DIS4 (isolation de 4 po - 10,16 cm)
5 à 36 po (12,7 à 91,44 cm)	11 1/2 po (29,21 cm)	DCLØRV	DAS1-ØRV	DIS1-ØRV	DIS2-ØRV	DIS4-ØRV

Longueur du registre (LxDAMP)

Utilisé pour assurer des pressions optimales à travers un appareil. Cela aidera au bon fonctionnement et à l'efficacité de l'appareil en empêchant des lectures de tirage supérieures aux valeurs souhaitées. Il a un disque à l'intérieur du conduit de fumée Ce disque peut être commandé et tourné manuellement de 0° à 90° depuis l'extérieur de la pièce au moyen d'une tige et d'un frein.



REMARQUE : NON DISPONIBLE POUR LE MODÈLE DIS3Z

Inclus :

Pour DCL : Un (1) collet de verrouillage intérieur en « V » (BSI) et une (1) extension de centrage (PR-C0794).

Pour DAS1 : Un (1) collet de verrouillage intérieur en « V » (BSI), une (1) extension de centrage (PR-C0794) et une (1) bande extérieure (BSE).

Pour DIS1, DIS2 et DIS4 : Un (1) collet de verrouillage intérieur en « V » (BSI), une (1) extension de centrage (PR-C0794), une (1) bande d'isolation de 6 po (15,24 cm) une (1) bande extérieure (BSE).

Ø en po (cm)	Longueur effective en po (cm)	Code produit				
		DCL (paroi simple)	DAS1 (1 po (2,54 cm) isolé à l'air)	DIS1 (isolation de 1 po - 2,54 cm)	DIS2 (isolation de 2 po - 5,08 cm)	DIS4 (isolation de 4 po - 10,16 cm)
5 à 12 po (12,7 à 30,48 cm)	11 5/8 po (29,53 cm)	DCLØL2DAMP	DAS1-ØL2DAMP	DIS1-ØL2DAMP	DIS2-ØL2DAMP	DIS4-ØL2DAMP
13 à 18 po (33,02 à 45,72 cm)	17 5/8 po (44,77 cm)	DCLØL18DAMP	DAS1-ØL18DAMP	DIS1-ØL18DAMP	DIS2-ØL18DAMP	DIS4-ØL18DAMP
20 à 24 po (50,8 à 60,96 cm)	24 1/8 po (61,28 cm)	DCLØL24DAMP	DAS1-ØL24DAMP	DIS1-ØL24DAMP	DIS2-ØL24DAMP	DIS4-ØL24DAMP

Options de matériaux (intérieur-extérieur) : 304-Galvalume, 304-304, 316-Galvalume, 316-304

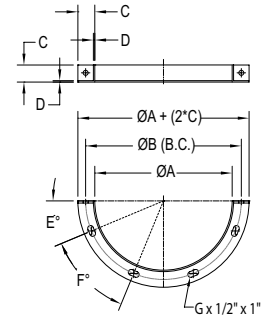
Résistance à l'écoulement : Ø5 po (cm) à Ø24 po (cm) : 0 à 9999

Anneau demi-angle (HAR)

Utilisé pour supporter et guider la cheminée sur des course horizontales. Voir les instructions d'installation pour l'espacement. Longueur effective = 0 po (0 cm).

Inclus :

Pour DCL, DAS1, DIS1, DIS2, DIS4 et DIS3Z : Un (1) anneau demi-angle (HAR) seulement.
Le matériel pour la connexion à la structure n'est pas inclus (par d'autres).



ØA (ID) en po (cm)	ØB (BC) en po (cm)	C (longueur totale) en po (cm)	D en po (cm)	E°	F°	G (# trous par moitié)	Code produit				
							DCL (paroi simple)	DAS1 (1 po (2,54 cm) isolé à l'air)	DIS1 (isolation de 1 po - 2,54 cm)	DIS2 (isolation de 2 po - 5,08 cm)	DIS4 (isolation de 4 po - 10,16 cm)
5 1/16 po (12,86 cm)	6 5/16 po (16,034 cm)	1 po (2,54 cm)	1/8 po (0,3175 cm)	30	60	3	DCL5HAR	---	---	---	---
6 3/32 po (15,4781 cm)	7 5/16 po (18,57 cm)	1 1/4 po (3,175 cm)	1/8 po (0,3175 cm)	30	60	3	DCL6HAR	---	---	---	---
7 1/8 po (18,0975 cm)	8 1/2 po (21,59 cm)	1 1/4 po (3,175 cm)	1/8 po (0,3175 cm)	30	60	3	DCL7HAR	DAS1-5HAR	DIS1-5HAR	---	---
8 1/8 po (20,64 cm)	9 1/2 po (24,13 cm)	1 1/4 po (3,175 cm)	1/8 po (0,3175 cm)	30	60	3	DCL8HAR	DAS1-6HAR	DIS1-6HAR	---	---
9 1/8 po (23,1775 cm)	10 5/8 po (26,9875 cm)	1 1/4 po (3,175 cm)	1/8 po (0,3175 cm)	30	60	3	DCL9HAR	DAS1-7HAR	DIS1-7HAR	DIS2-5HAR	---
10 1/8 po (25,72 cm)	11 1/2 po (29,21 cm)	1 1/4 po (3,175 cm)	1/8 po (0,3175 cm)	30	60	3	DCL10HAR	DAS1-8HAR	DIS1-8HAR	DIS2-6HAR	---
11 1/8 po (28,2575 cm)	12 3/4 po (32,385 cm)	1 1/4 po (3,175 cm)	1/8 po (0,3175 cm)	30	60	3	DCL11HAR	DAS1-9HAR	DIS1-9HAR	DIS2-7HAR	---
12 3/16 po (30,96 cm)	13 13/16 po (35,08 cm)	1 1/2 po (3,81 cm)	1/8 po (0,3175 cm)	22,5	45	4	DCL12HAR	DAS1-10HAR	DIS1-10HAR	DIS2-8HAR	---
13 3/16 po (33,50 cm)	15 po (38,1 cm)	1 1/2 po (3,81 cm)	1/8 po (0,3175 cm)	22,5	45	4	DCL13HAR	DAS1-11HAR	DIS1-11HAR	DIS2-9HAR	DIS4-5HAR
14 3/16 po (36,04 cm)	16 po (40,64 cm)	1 1/2 po (3,81 cm)	1/8 po (0,3175 cm)	22,5	45	4	DCL14HAR	DAS1-12HAR	DIS1-12HAR	DIS2-10HAR	DIS4-6HAR
15 3/16 po (38,58 cm)	17 po (43,18 cm)	1 1/2 po (3,81 cm)	1/8 po (0,3175 cm)	22,5	45	4	---	DAS1-13HAR	DIS1-13HAR	DIS2-11HAR	DIS4-7HAR
16 3/16 po (41,14 cm)	18 po (45,72 cm)	1 1/2 po (3,81 cm)	1/8 po (0,3175 cm)	22,5	45	4	DCL16HAR	DAS1-14HAR	DIS1-14HAR	DIS2-12HAR	DIS4-8HAR
17 3/16 po (43,66 cm)	19 po (48,26 cm)	1 1/2 po (3,81 cm)	1/8 po (0,3175 cm)	22,5	45	4	---	---	---	DIS2-13HAR	DIS4-9HAR
18 3/16 po (46,20 cm)	19 3/4 po (50,17 cm)	1 1/2 po (3,81 cm)	1/8 po (0,3175 cm)	22,5	45	4	DCL18HAR	DAS1-16HAR	DIS1-16HAR	DIS2-14HAR	DIS4-10HAR
19 3/16 po (48,74 cm)	20 3/4 po (52,71 cm)	1 1/2 po (3,81 cm)	1/8 po (0,3175 cm)	15	30	6	---	---	---	---	DIS4-11HAR
20 3/16 po (51,276 cm)	21 3/4 po (55,245 cm)	1 1/2 po (3,81 cm)	1/8 po (0,3175 cm)	15	30	6	DCL20HAR	DAS1-18HAR	DIS1-18HAR	DIS2-16HAR	DIS4-12HAR
21 3/16 po (53,816 cm)	22 3/4 po (57,785 cm)	1 1/2 po (3,81 cm)	1/8 po (0,3175 cm)	15	30	6	---	---	---	---	DIS4-13HAR
22 3/16 po (56,356 cm)	23 3/4 po (60,325 cm)	1 1/2 po (3,81 cm)	1/8 po (0,3175 cm)	15	30	6	DCL22HAR	DAS1-20HAR	DIS1-20HAR	DIS2-18HAR	DIS4-14HAR
24 3/16 po (61,44 cm)	25 3/4 po (65,41 cm)	1 1/2 po (3,81 cm)	1/8 po (0,3175 cm)	15	30	6	DCL24HAR	DAS1-22HAR	DIS1-22HAR	DIS2-20HAR	DIS4-16HAR
26 3/16 po (66,516 cm)	28 3/8 po (72,07 cm)	2 po (5,08 cm)	1/8 po (0,3175 cm)	11,25	22,5	8	DCL26HAR	DAS1-24HAR	DIS1-24HAR	DIS2-22HAR	DIS4-18HAR
28 3/16 po (71,596 cm)	30 3/8 po (77,15 cm)	2 po (5,08 cm)	1/8 po (0,3175 cm)	11,25	22,5	8	DCL28HAR	DAS1-26HAR	DIS1-26HAR	DIS2-24HAR	DIS4-20HAR
30 3/16 po (76,68 cm)	32 3/8 po (82,23 cm)	2 po (5,08 cm)	1/8 po (0,3175 cm)	11,25	22,5	8	DCL30HAR	DAS1-28HAR	DIS1-28HAR	DIS2-26HAR	DIS4-22HAR
32 3/16 po (81,756 cm)	34 3/8 po (87,31 cm)	2 po (5,08 cm)	1/8 po (0,3175 cm)	11,25	22,5	8	DCL32HAR	DAS1-30HAR	DIS1-30HAR	DIS2-28HAR	DIS4-24HAR
34 3/16 po (86,84 cm)	36 3/8 po (92,39 cm)	2 po (5,08 cm)	1/8 po (0,3175 cm)	11,25	22,5	8	DCL34HAR	DAS1-32HAR	DIS1-32HAR	DIS2-30HAR	DIS4-26HAR
36 3/16 po (91,916 cm)	38 3/8 po (97,47 cm)	2 po (5,08 cm)	1/8 po (0,3175 cm)	11,25	22,5	8	DCL36HAR	DAS1-34HAR	DIS1-34HAR	DIS2-32HAR	DIS4-28HAR
38 3/16 po (97,00 cm)	40 3/8 po (102,55 cm)	2 po (5,08 cm)	1/8 po (0,3175 cm)	7,5	15	12	---	DAS1-36HAR	DIS1-36HAR	DIS2-34HAR	DIS4-30HAR
40 3/16 po (102,08 cm)	42 3/8 po (107,63 cm)	2 po (5,08 cm)	1/8 po (0,3175 cm)	7,5	15	12	---	---	---	DIS2-36HAR	DIS4-32HAR
42 3/16 po (107,16 cm)	44 3/8 po (112,713 cm)	2 po (5,08 cm)	1/8 po (0,3175 cm)	7,5	15	12	---	---	---	---	DIS4-34HAR
44 3/16 po (112,24 cm)	46 3/8 po (117,79 cm)	2 po (5,08 cm)	1/8 po (0,3175 cm)	7,5	15	12	---	---	---	---	DIS4-36HAR

Options de matériaux (angle) : - Ø5 à Ø10 = 304, Ø11 à Ø44 = 439

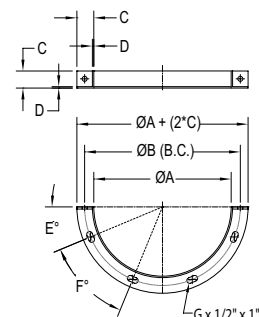
Anneau demi-angle (HAR) suite

Utilisé pour supporter et guider la cheminée sur des course horizontales. Voir les instructions d'installation pour l'espacement. Longueur effective = 0 po (0 cm)

Inclus :

Pour DCL, DAS1, DIS1, DIS2, DIS4 et DIS3Z : Un (1) anneau demi-angle (HAR) seulement.

Le matériel pour la connexion à la structure n'est pas inclus (par d'autres).



ØA (ID) en po (cm)	ØB (BC) en po (cm)	C (longueur totale) en po (cm)	D en po (cm)	E°	F°	G (# trous par moitié)	Code produit
							DIS3Z (3 po (cm) isolé)
11 1/8 po (28,2575 cm)	12 3/4 po (32,385 cm)	1 1/4 po (3,175 cm)	1/8 po (0,3175 cm)	30	60	3	DIS3Z-5HAR
12 3/16 po (30,96 cm)	13 13/16 po (35,08 cm)	1 1/2 po (3,81 cm)	1/8 po (0,3175 cm)	22,5	45	4	DIS3Z-6HAR
13 3/16 po (33,50 cm)	15 po (38,1 cm)	1 1/2 po (3,81 cm)	1/8 po (0,3175 cm)	22,5	45	4	DIS3Z-7HAR
14 3/16 po (36,04 cm)	16 po (40,64 cm)	1 1/2 po (3,81 cm)	1/8 po (0,3175 cm)	22,5	45	4	DIS3Z-8HAR
15 3/16 po (38,58 cm)	17 po (43,18 cm)	1 1/2 po (3,81 cm)	1/8 po (0,3175 cm)	22,5	45	4	DIS3Z-9HAR
16 3/16 po (41,14 cm)	18 po (45,72 cm)	1 1/2 po (3,81 cm)	1/8 po (0,3175 cm)	22,5	45	4	DIS3Z-10HAR
17 3/16 po (43,66 cm)	19 po (48,26 cm)	1 1/2 po (3,81 cm)	1/8 po (0,3175 cm)	22,5	45	4	DIS3Z-11HAR
18 3/16 po (46,20 cm)	19 3/4 po (50,17 cm)	1 1/2 po (3,81 cm)	1/8 po (0,3175 cm)	22,5	45	4	DIS3Z-12HAR
19 3/16 po (48,74 cm)	20 3/4 po (52,71 cm)	1 1/2 po (3,81 cm)	1/8 po (0,3175 cm)	15	30	6	DIS3Z-13HAR
20 3/16 po (51,276 cm)	21 3/4 po (55,245 cm)	1 1/2 po (3,81 cm)	1/8 po (0,3175 cm)	15	30	6	DIS3Z-14HAR
22 3/16 po (56,356 cm)	23 3/4 po (60,325 cm)	1 1/2 po (3,81 cm)	1/8 po (0,3175 cm)	15	30	6	DIS3Z-16HAR
24 3/16 po (61,44 cm)	25 3/4 po (65,41 cm)	1 1/2 po (3,81 cm)	1/8 po (0,3175 cm)	15	30	6	DIS3Z-18HAR
26 3/16 po (66,516 cm)	28 3/8 po (72,07 cm)	2 po (5,08 cm)	1/8 po (0,3175 cm)	11,25	22,5	8	DIS3Z-20HAR
28 3/16 po (71,596 cm)	30 3/8 po (77,15 cm)	2 po (5,08 cm)	1/8 po (0,3175 cm)	11,25	22,5	8	DIS3Z-22HAR
30 3/16 po (76,68 cm)	32 3/8 po (82,23 cm)	2 po (5,08 cm)	1/8 po (0,3175 cm)	11,25	22,5	8	DIS3Z-24HAR
32 3/16 po (81,756 cm)	34 3/8 po (87,31 cm)	2 po (5,08 cm)	1/8 po (0,3175 cm)	11,25	22,5	8	DIS3Z-26HAR
34 3/16 po (86,84 cm)	36 3/8 po (92,39 cm)	2 po (5,08 cm)	1/8 po (0,3175 cm)	11,25	22,5	8	DIS3Z-28HAR
36 3/16 po (91,916 cm)	38 3/8 po (97,47 cm)	2 po (5,08 cm)	1/8 po (0,3175 cm)	11,25	22,5	8	DIS3Z-30HAR
38 3/16 po (97,00 cm)	40 3/8 po (102,55 cm)	2 po (5,08 cm)	1/8 po (0,3175 cm)	7,5	15	12	DIS3Z-32HAR
40 3/16 po (102,08 cm)	42 3/8 po (107,63 cm)	2 po (5,08 cm)	1/8 po (0,3175 cm)	7,5	15	12	DIS3Z-34HAR
42 3/16 po (107,16 cm)	44 3/8 po (112,713 cm)	2 po (5,08 cm)	1/8 po (0,3175 cm)	7,5	15	12	DIS3Z-36HAR

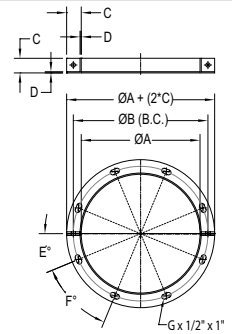
Options de matériaux (angle) : - Ø5 à Ø10 = 304, Ø11 à Ø44 = 439

Anneau complet (FAR)

Utilisé pour le support sur les courses horizontales ou pour le guidage sur les courses verticales. Voir les instructions d'installation pour l'espacement. Longueur effective = 0 po (0 cm). Mêmes dimensions que l'anneau demi-angle (HAR).

Inclus :

Pour DCL, DAS1, DIS1, DIS2, DIS4 et DIS3Z : Deux (2) anneau demi-angle (HAR) et du matériel pour joindre les deux anneau demi-angle. Le matériel pour la connexion à la structure n'est pas inclus (par d'autres).



ØA (ID) en po (cm)	ØB (BC) en po (cm)	C (longueur totale) en po (cm)	D en po (cm)	E°	F°	G (# trous par moitié)	Code produit					
							DCL (paroi simple)	DAS1 (1 po (2,54 cm) isolé à l'air)	DIS1 (isolation de 1 po - 2,54 cm)	DIS2 (isolation de 2 po - 5,08 cm)	DIS4 (isolation de 4 po - 10,16 cm)	DIS3Z (isolation de 3 po - 7,62 cm)
Voir HAR							DCLØFAR	DAS1-ØFAR	DIS1-ØFAR	DIS2-ØFAR	DIS4-ØFAR	DIS3Z-ØFAR

Options de matériaux (angle) : - Ø5 à Ø10 = 304, Ø11 à Ø44 = 439

Plaque d'ancrage (AP)

Utilisé pour supporter la cheminée dans des courses horizontales ou horizontaux et pour fournir un point fixe pour la prise en compte de la dilatation thermique. L'ouverture carrée du cadre doit être d'un minimum de DE + 3/4 po (1,905 cm) ou d'un maximum de DE + 3 1/4 po (8,255 cm). Longueur effective = 0 po (0 cm)

Ne doit pas être en contact avec des matériaux combustibles.

Inclus :

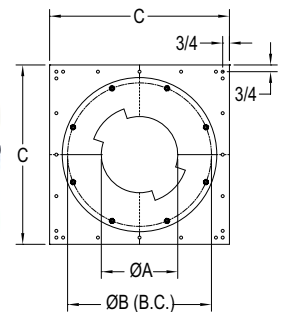
Pour DCL : Quatre (4) plaques carrées fendues, quatre (4) collets de serrage et le matériel inclus.

Pour DAS1 : Quatre (4) plaques carrées fendues, quatre (4) collets de serrage, deux (2) demi-bandes extérieures (DBSE) et le matériel inclus.

Pour DIS1, DIS2 et DIS4 : Quatre (4) plaques carrées fendues, quatre (4) collets de serrage, deux (2) demi-bande extérieure (DBSE) avec deux (2) bandes isolantes de 3 po (7,62 cm) et le matériel inclus.

Le matériel pour la connexion à la structure n'est pas inclus (par d'autres).

Pour DIS3Z : Quatre (4) plaques carrées fendues, quatre (4) collets de serrage et le matériel inclus. Le matériel pour la connexion à la structure n'est pas inclus (par d'autres).



Longueur plaque d'ancrage (APL)

Utilisé pour supporter le conduit sur des courses verticales ou horizontales. Ne peut pas être utilisé comme support fixe, car les plaques d'ancrage sont libres de se déplacer sur l'axe longitudinal de la longueur. Pour la prise en compte de la dilatation thermique et le support fixe, utilisez une plaque d'ancrage (AP). Il s'agit d'une pièce à paroi simple, mais pour la série DuraStack Pro, utilisez la bande extérieure (BSE) comme paroi extérieure. L'ouverture carrée du cadre doit être d'un minimum de $DE + 1/2$ po (1,27 cm) ou d'un maximum de $DE + 2 1/4$ po (5,715 cm).

Ne doit pas être en contact avec des matériaux combustibles.

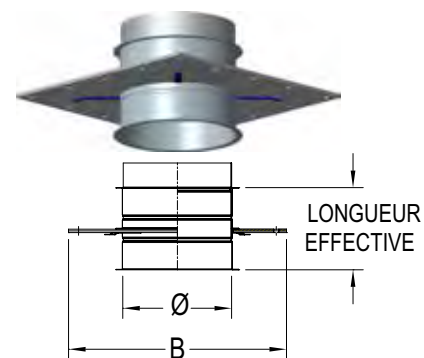
Inclus :

Pour DCL : Un (1) collet de verrouillage intérieur en « V » (BSI) et une (1) extension de centrage (PR-C0794).

Pour DAS1 : Un (1) collet de verrouillage intérieur en « V » (BSI), une (1) extension de centrage (PR-C0794) et une (1) bande extérieure (BSE).

Pour DIS1, DIS2 et DIS4 : Un (1) collet de verrouillage intérieur en « V » (BSI), une (1) extension de centrage (PR-C0794), une bande (1) isolante de 6 po (15,24 cm) un (1) collet de verrouillage extérieur (BSE).

Pour DIS3Z : Un collet de verrouillage intérieur en « V » (BSI), une extension de centrage (PR-C0794) et un collet de verrouillage extérieur (BSE)



Ø en po (cm)	Longueur effective en po (cm)	DCL (paroi simple) - DAS1 (1 po (2,54 cm) isolé à l'air) - DIS1 (1 po (2,54 cm) isolation en laine)			DIS2 (isolation en laine de 2 po - 5,08 cm)		DIS4 (isolation en laine de 4 po - 10,16 cm)		DIS3Z (3 po (cm) isolé)		
		B en po (cm)	Code produit			B en po (cm)	Code produit	B en po (cm)	Code produit	B en po (cm)	Code produit
			DCL (paroi simple)	DAS1 (1 po (2,54 cm) isolé à l'air)	DIS1 (isolation de 1 po - 2,54 cm)		DIS2 (isolation de 2 po - 5,08 cm)		DIS4 (isolation de 4 po - 10,16 cm)		DIS3Z (3 po isolé)
5 à 36 po (12,70 à 91,44 cm)	6 po (15,24 cm)	Ø + 6 po (15,24 cm)	DCLØAPL	DAS1-ØAPL	DIS1-ØAPL	Ø + 8 po (20,32 cm)	DIS2-ØAPL	Ø + 12 po (30,48 cm)	DIS4-ØAPL	Ø + 10 po (25,4 cm)	DIS3Z-ØAPL

Options de matériaux (intérieur) : 304, 316

Résistance à l'écoulement :

Ø5 po à Ø16 po (12,7 à 40,64 cm) : $K = 0,4$ (longueur eff. [pi] / Ø [po])

Ø18 po à Ø36 po (45,72 à 91,44 cm) : $K = 0,3$ (longueur eff. [pi] / Ø [po])

Pour les échappements de moteur et de turbine : $K = 0,25$ (longueur eff. [pi] / Ø [po])

Support de paroi renforcie (WSHD)

Utilisé pour soutenir l'évent dans des courses verticales et pour fournir un point fixe pour la prise en compte de la dilatation thermique. Il peut maintenir un dégagement au mur de 1/2 po (3,81 cm) à 10 po (25,4 cm) en ajustant les entretoises extensibles. Voir le manuel d'instructions pour les spécifications requises. Longueur effective = 0 po (0 cm).

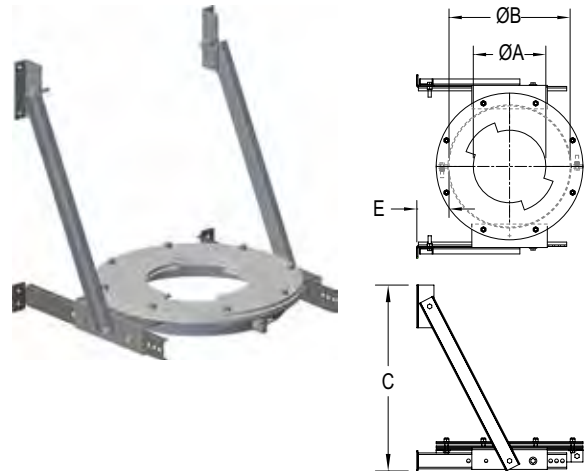
Inclus :

Pour DCL : Quatre (4) collets de serrage, deux (2) entretoises, deux (2) manchons réglable, deux (2) petits supports de fixation murale, deux (2) supports et le matériel incluse. Le matériel pour la connexion à la structure n'est pas inclus (par d'autres).

Pour DAS1 : Quatre (4) collet de serrage, deux (2) entretoises, deux (2) manchon réglable, deux (2) petits supports de fixation murale, deux (2) supports, deux (2) demi-bandes extérieure (DBSE) et le matériel inclus. Le matériel pour la connexion à la structure n'est pas inclus (par d'autres).

Pour DIS1, DIS2 et DIS4 : Quatre (4) collet de serrage, deux (2) entretoises, deux (2) entretoises réglables, deux (2) petits supports muraux, deux (2) supports, deux (2) demi-bande extérieure (DBSE) avec deux (2) 3" bande isolante et matériel inclus. Le matériel pour la connexion à la structure n'est pas inclus (par d'autres).

Pour DIS3Z : Collet de serrage de quatre (4) pinces, deux (2) entretoises, deux (2) entretoises réglables, deux (2) petits supports muraux, deux (2) supports et matériel inclus. Le matériel pour la connexion à la structure n'est pas inclus (par d'autres).



ØA - Collet de la pince. en po (cm)	ØB - Intérieur FAR Dia. en po (cm)	DCL (paroi simple) - DAS1 (1 po (2,54 cm) isolé à l'air) - DIS1 (1 po (2,54 cm) isolation en laine)						
		C - Hauteur en po (cm)		E - Dégagement du bâtiment à la paroi extérieure en po (cm)		Code produit		
		MIN.	MAX	MIN.	MAX	DCL (paroi simple)	DAS1 (1 po (2,54 cm) isolé à l'air)	DIS1 (isolation de 1 po - 2,54 cm)
5 1/2 po (13,97 cm)	7 1/8 po (18,0975 cm)	13 13/16 po (35,08 cm)	19 1/16 po (48,42 cm)	1 1/4 po (3,175 cm)	10 po (25,4 cm)	DCL5WSHD	DAS1-5WSHD	DIS1-5WSHD
6 1/2 po (16,51 cm)	8 1/8 po (20,64 cm)	14 7/32 po (36,12 cm)	19 19/32 po (49,77 cm)	1 1/4 po (3,175 cm)	10 po (25,4 cm)	DCL6WSHD	DAS1-6WSHD	DIS1-6WSHD
7 1/2 po (19,05 cm)	9 1/8 po (23,1775 cm)	14 5/8 po (37,148 cm)	20 3/32 po (51,038 cm)	1 1/4 po (3,175 cm)	10 po (25,4 cm)	DCL7WSHD	DAS1-7WSHD	DIS1-7WSHD
8 1/2 po (21,59 cm)	10 1/8 po (25,72 cm)	15 3/32 po (38,34 cm)	20 3/4 po (52,71 cm)	1 1/4 po (3,175 cm)	10 po (25,4 cm)	DCL8WSHD	DAS1-8WSHD	DIS1-8WSHD
9 1/2 po (24,13 cm)	11 1/8 po (28,2575 cm)	15 1/2 po (39,37 cm)	21 1/4 po (53,98 cm)	1 1/4 po (3,175 cm)	10 po (25,4 cm)	DCL9WSHD	DAS1-9WSHD	DIS1-9WSHD
10 1/2 po (26,67 cm)	12 3/16 po (30,96 cm)	15 29/32 po (40,40 cm)	21 21/32 po (55,01 cm)	1 1/2 po (3,81 cm)	10 po (25,4 cm)	DCL10WSHD	DAS1-10WSHD	DIS1-10WSHD
11 1/2 po (29,21 cm)	13 3/16 po (33,50 cm)	16 5/16 po (41,43 cm)	22 1/8 po (56,20 cm)	1 1/2 po (3,81 cm)	10 po (25,4 cm)	DCL11WSHD	DAS1-11WSHD	DIS1-11WSHD
12 1/2 po (31,75 cm)	14 3/16 po (36,04 cm)	16 25/32 po (42,624 cm)	22 3/4 po (57,785 cm)	1 1/2 po (3,81 cm)	10 po (25,4 cm)	DCL12WSHD	DAS1-12WSHD	DIS1-12WSHD
13 1/2 po (34,29 cm)	15 3/16 po (38,58 cm)	17 3/16 po (43,66 cm)	23 7/32 po (58,98 cm)	1 1/2 po (3,81 cm)	10 po (25,4 cm)	DCL13WSHD	DAS1-13WSHD	DIS1-13WSHD
14 1/2 po (36,83 cm)	16 3/16 po (41,14 cm)	17 19/32 po (44,69 cm)	23 11/16 po (60,17 cm)	1 1/2 po (3,81 cm)	10 po (25,4 cm)	DCL14WSHD	DAS1-14WSHD	DIS1-14WSHD
16 1/2 po (41,91 cm)	18 3/16 po (46,20 cm)	18 13/32 po (46,75 cm)	24 5/8 po (62,55 cm)	1 1/2 po (3,81 cm)	10 po (25,4 cm)	DCL16WSHD	DAS1-16WSHD	DIS1-16WSHD
18 1/2 po (46,99 cm)	20 3/16 po (51,276 cm)	19 9/32 po (48,97 cm)	25 11/16 po (65,25 cm)	1 1/2 po (3,81 cm)	10 po (25,4 cm)	DCL18WSHD	DAS1-18WSHD	DIS1-18WSHD
20 1/2 po (52,07 cm)	22 3/16 po (56,356 cm)	20 3/32 po (51,038 cm)	26 19/32 po (67,55 cm)	1 1/2 po (3,81 cm)	10 po (25,4 cm)	DCL20WSHD	DAS1-20WSHD	DIS1-20WSHD
22 1/2 po (57,15 cm)	24 3/16 po (61,44 cm)	20 31/32 po (53,26 cm)	27 5/8 po (70,17 cm)	1 1/2 po (3,81 cm)	10 po (25,4 cm)	DCL22WSHD	DAS1-22WSHD	DIS1-22WSHD
24 1/2 po (62,23 cm)	26 3/16 po (66,516 cm)	21 25/32 po (55,32 cm)	28 1/4 po (71,76 cm)	2 po (5,08 cm)	10 po (25,4 cm)	DCL24WSHD	DAS1-24WSHD	DIS1-24WSHD
26 1/2 po (67,31 cm)	28 3/16 po (71,596 cm)	22 21/32 po (57,55 cm)	29 1/4 po (74,295 cm)	2 po (5,08 cm)	10 po (25,4 cm)	DCL26WSHD	DAS1-26WSHD	DIS1-26WSHD
28 1/2 po (72,39 cm)	30 3/16 po (76,68 cm)	23 15/32 po (59,61 cm)	30 1/8 po (76,52 cm)	2 po (5,08 cm)	10 po (25,4 cm)	DCL28WSHD	DAS1-28WSHD	DIS1-28WSHD
30 1/2 po (77,47 cm)	32 3/16 po (81,756 cm)	24 11/32 po (61,83 cm)	31 1/8 po (79,06 cm)	2 po (5,08 cm)	10 po (25,4 cm)	DCL30WSHD	DAS1-30WSHD	DIS1-30WSHD
32 1/2 po (82,55 cm)	34 3/16 po (86,84 cm)	25 1/8 po (63,82 cm)	31 31/32 po (81,20 cm)	2 po (5,08 cm)	10 po (25,4 cm)	DCL32WSHD	DAS1-32WSHD	DIS1-32WSHD
34 1/2 po (85,405 cm)	36 3/16 po (91,916 cm)	25 15/16 po (65,88 cm)	32 13/16 po (83,34 cm)	2 po (5,08 cm)	10 po (25,4 cm)	DCL34WSHD	DAS1-34WSHD	DIS1-34WSHD
36 1/2 po (92,71 cm)	38 3/16 po (97,00 cm)	26 13/16 po (68,10 cm)	33 13/16 po (85,88 cm)	2 po (5,08 cm)	10 po (25,4 cm)	DCL36WSHD	DAS1-36WSHD	DIS1-36WSHD

Options de matériaux (plaques) : 439, galvanisé

Support de paroi renforcie (WSHD) suite

Utilisé pour soutenir l'évent dans des courses verticales et pour fournir un point fixe pour la prise en compte de la dilatation thermique. Il peut maintenir un dégagement au mur de 1 1/2 po (3,81 cm) à 10 po (25,4 cm) en ajustant les entretoises extensibles. Voir le manuel d'instructions pour les spécifications requises. Longueur effective = 0 po (0 cm)

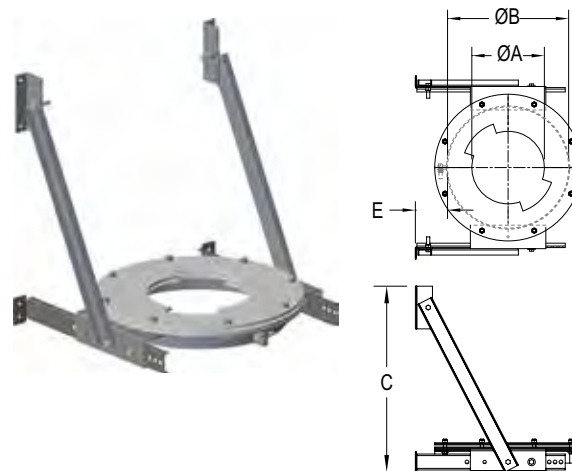
Inclus :

Pour DCL : Quatre (4) collets de serrage, deux (2) entretoises, deux (2) manchons réglable, deux (2) petits supports de fixation murale, deux (2) supports et le matériel incluse. Le matériel pour la connexion à la structure n'est pas inclus (par d'autres).

Pour DAS1 : Quatre (4) collet de serrage, deux (2) entretoises, deux (2) manchon réglable, deux (2) petits supports de fixation murale, deux (2) supports, deux (2) demi-bandes extérieure (DBSE) et le matériel inclus. Le matériel pour la connexion à la structure n'est pas inclus (par d'autres).

Pour DIS1, DIS2 et DIS4 : Quatre (4) collet de serrage, deux (2) entretoises, deux (2) entretoises réglables, deux (2) petits supports muraux, deux (2) supports, deux (2) demi-bande extérieure (DBSE) avec deux (2) 3" bande isolante et matériel inclus. Le matériel pour la connexion à la structure n'est pas inclus (par d'autres).

Pour DIS3Z : Collet de serrage de quatre (4) pinces, deux (2) entretoises, deux (2) entretoises réglables, deux (2) petits supports muraux, deux (2) supports et matériel inclus. Le matériel pour la connexion à la structure n'est pas inclus (par d'autres).



ØA - Collet de la pince en po (cm)	ØB - Intérieur FAR Dia. en po (cm)	DIS2 (isolation en laine de 2 po - 5,08 cm)						ØB - Intérieur FAR Dia. en po (cm)	DIS4 (isolation en laine de 4 po - 10,16 cm)					
		C - Hauteur en po (cm)		E - Dégagement du bâtiment à la paroi extérieure en po (cm)		Code produit	C - Hauteur en po (cm)		E - Dégagement du bâtiment à la paroi extérieure en po (cm)		Code produit			
		MIN.	MAX.	MIN.	MAX.		DIS2 (isolation de 2 po - 5,08 cm)		MIN.	MAX.		MIN.	MAX.	DIS4 (isolation de 4 po - 10,16 cm)
5 1/2 po (13,97 cm)	9 1/8 po (23,1775 cm)	14 5/8 po (37,148 cm)	20 3/32 po (51,038 cm)	1 1/4 po (3,175 cm)	10 po (25,4 cm)	DIS2-5WSHD	13 3/16 po (33,50 cm)	16 5/16 po (41,43 cm)	22 1/8 po (56,20 cm)	1 1/2 po (3,81 cm)	10 po (25,4 cm)	DIS4-5WSHD		
6 1/2 po (16,51 cm)	10 1/8 po (25,72 cm)	15 3/32 po (38,34 cm)	20 3/4 po (52,71 cm)	1 1/4 po (3,175 cm)	10 po (25,4 cm)	DIS2-6WSHD	14 3/16 po (36,04 cm)	16 25/32 po (42,624 cm)	22 3/4 po (57,785 cm)	1 1/2 po (3,81 cm)	10 po (25,4 cm)	DIS4-6WSHD		
7 1/2 po (19,05 cm)	11 1/8 po (28,2575 cm)	15 1/2 po (39,37 cm)	21 1/4 po (53,98 cm)	1 1/4 po (3,175 cm)	10 po (25,4 cm)	DIS2-7WSHD	15 3/16 po (38,58 cm)	17 3/16 po (43,66 cm)	23 7/32 po (58,98 cm)	1 1/2 po (3,81 cm)	10 po (25,4 cm)	DIS4-7WSHD		
8 1/2 po (21,59 cm)	12 3/16 po (30,96 cm)	15 29/32 po (40,40 cm)	21 21/32 po (55,01 cm)	1 1/2 po (3,81 cm)	10 po (25,4 cm)	DIS2-8WSHD	16 3/16 po (41,14 cm)	17 19/32 po (44,69 cm)	23 11/16 po (60,17 cm)	1 1/2 po (3,81 cm)	10 po (25,4 cm)	DIS4-8WSHD		
9 1/2 po (24,13 cm)	13 3/16 po (33,50 cm)	16 5/16 po (41,43 cm)	22 1/8 po (56,20 cm)	1 1/2 po (3,81 cm)	10 po (25,4 cm)	DIS2-9WSHD	17 3/16 po (43,66 cm)	18 po (45,72 cm)	24 5/32 po (61,36 cm)	1 1/2 po (3,81 cm)	10 po (25,4 cm)	DIS4-9WSHD		
10 1/2 po (26,67 cm)	14 3/16 po (36,04 cm)	16 25/32 po (42,624 cm)	22 3/4 po (57,785 cm)	1 1/2 po (3,81 cm)	10 po (25,4 cm)	DIS2-10WSHD	18 3/16 po (46,20 cm)	18 13/32 po (46,75 cm)	24 5/8 po (62,55 cm)	1 1/2 po (3,81 cm)	10 po (25,4 cm)	DIS4-10WSHD		
11 1/2 po (29,21 cm)	15 3/16 po (38,58 cm)	17 3/16 po (43,66 cm)	23 7/32 po (58,98 cm)	1 1/2 po (3,81 cm)	10 po (25,4 cm)	DIS2-11WSHD	19 3/16 po (48,74 cm)	18 7/8 po (47,94 cm)	25 7/32 po (64,06 cm)	1 1/2 po (3,81 cm)	10 po (25,4 cm)	DIS4-11WSHD		
12 1/2 po (31,75 cm)	16 3/16 po (41,14 cm)	17 19/32 po (44,69 cm)	23 11/16 po (60,17 cm)	1 1/2 po (3,81 cm)	10 po (25,4 cm)	DIS2-12WSHD	20 3/16 po (51,276 cm)	19 9/32 po (48,97 cm)	25 11/16 po (65,25 cm)	1 1/2 po (3,81 cm)	10 po (25,4 cm)	DIS4-12WSHD		
13 1/2 po (34,29 cm)	17 3/16 po (43,66 cm)	18 po (45,72 cm)	24 5/32 po (61,36 cm)	1 1/2 po (3,81 cm)	10 po (25,4 cm)	DIS2-13WSHD	21 3/16 po (53,816 cm)	19 11/16 po (50,01 cm)	26 1/8 po (66,36 cm)	1 1/2 po (3,81 cm)	10 po (25,4 cm)	DIS4-13WSHD		
14 1/2 po (36,83 cm)	18 3/16 po (46,20 cm)	18 13/32 po (46,75 cm)	24 5/8 po (62,55 cm)	1 1/2 po (3,81 cm)	10 po (25,4 cm)	DIS2-14WSHD	22 3/16 po (56,356 cm)	20 3/32 po (51,038 cm)	26 19/32 po (67,55 cm)	1 1/2 po (3,81 cm)	10 po (25,4 cm)	DIS4-14WSHD		
16 1/2 po (41,91 cm)	20 3/16 po (51,276 cm)	19 9/32 po (48,97 cm)	25 11/16 po (65,25 cm)	1 1/2 po (3,81 cm)	10 po (25,4 cm)	DIS2-16WSHD	24 3/16 po (61,44 cm)	20 31/32 po (53,26 cm)	27 5/8 po (70,17 cm)	1 1/2 po (3,81 cm)	10 po (25,4 cm)	DIS4-16WSHD		
18 1/2 po (46,99 cm)	22 3/16 po (56,356 cm)	20 3/32 po (51,038 cm)	26 19/32 po (67,55 cm)	1 1/2 po (3,81 cm)	10 po (25,4 cm)	DIS2-18WSHD	26 3/16 po (66,516 cm)	21 25/32 po (55,32 cm)	28 1/4 po (71,76 cm)	2 po (5,08 cm)	10 po (25,4 cm)	DIS4-18WSHD		
20 1/2 po (52,07 cm)	24 3/16 po (61,44 cm)	20 31/32 po (53,26 cm)	27 5/8 po (70,17 cm)	1 1/2 po (3,81 cm)	10 po (25,4 cm)	DIS2-20WSHD	28 3/16 po (71,596 cm)	22 21/32 po (57,55 cm)	29 1/4 po (74,295 cm)	2 po (5,08 cm)	10 po (25,4 cm)	DIS4-20WSHD		
22 1/2 po (57,15 cm)	26 3/16 po (66,516 cm)	21 25/32 po (55,32 cm)	28 1/4 po (71,76 cm)	2 po (5,08 cm)	10 po (25,4 cm)	DIS2-22WSHD	30 3/16 po (76,88 cm)	23 15/32 po (59,61 cm)	30 1/8 po (76,52 cm)	2 po (5,08 cm)	10 po (25,4 cm)	DIS4-22WSHD		
24 1/2 po (62,23 cm)	28 3/16 po (71,596 cm)	22 21/32 po (57,55 cm)	29 1/4 po (74,295 cm)	2 po (5,08 cm)	10 po (25,4 cm)	DIS2-24WSHD	32 3/16 po (81,756 cm)	24 11/32 po (61,83 cm)	31 1/8 po (79,06 cm)	2 po (5,08 cm)	10 po (25,4 cm)	DIS4-24WSHD		
26 1/2 po (67,31 cm)	30 3/16 po (76,68 cm)	23 15/32 po (59,61 cm)	30 1/8 po (76,52 cm)	2 po (5,08 cm)	10 po (25,4 cm)	DIS2-26WSHD	34 3/16 po (86,84 cm)	25 1/8 po (63,82 cm)	31 31/32 po (81,20 cm)	2 po (5,08 cm)	10 po (25,4 cm)	DIS4-26WSHD		
28 1/2 po (72,39 cm)	32 3/16 po (81,756 cm)	24 11/32 po (61,83 cm)	31 1/8 po (79,06 cm)	2 po (5,08 cm)	10 po (25,4 cm)	DIS2-28WSHD	36 3/16 po (91,916 cm)	25 15/16 po (65,88 cm)	32 13/16 po (83,34 cm)	2 po (5,08 cm)	10 po (25,4 cm)	DIS4-28WSHD		
30 1/2 po (77,47 cm)	34 3/16 po (86,84 cm)	25 1/8 po (63,82 cm)	31 31/32 po (81,20 cm)	2 po (5,08 cm)	10 po (25,4 cm)	DIS2-30WSHD	38 3/16 po (97,00 cm)	26 13/16 po (68,10 cm)	33 13/16 po (85,88 cm)	2 po (5,08 cm)	10 po (25,4 cm)	DIS4-30WSHD		
32 1/2 po (82,55 cm)	36 3/16 po (91,916 cm)	25 15/16 po (65,88 cm)	32 13/16 po (83,34 cm)	2 po (5,08 cm)	10 po (25,4 cm)	DIS2-32WSHD	40 3/16 po (102,08 cm)	27 5/8 po (70,17 cm)	34 21/32 po (88,03 cm)	2 po (5,08 cm)	10 po (25,4 cm)	DIS4-32WSHD		
34 1/2 po (85,405 cm)	38 3/16 po (97,00 cm)	26 13/16 po (68,10 cm)	33 13/16 po (85,88 cm)	2 po (5,08 cm)	10 po (25,4 cm)	DIS2-34WSHD	42 3/16 po (107,16 cm)	28 1/2 po (72,39 cm)	35 5/8 po (90,49 cm)	2 po (5,08 cm)	10 po (25,4 cm)	DIS4-34WSHD		
36 1/2 po (92,71 cm)	40 3/16 po (102,08 cm)	27 5/8 po (70,17 cm)	34 21/32 po (88,03 cm)	2 po (5,08 cm)	10 po (25,4 cm)	DIS2-36WSHD	44 3/16 po (112,24 cm)	29 5/16 po (74,45 cm)	36 15/32 po (92,63 cm)	2 po (5,08 cm)	10 po (25,4 cm)	DIS4-36WSHD		

Options de matériaux (plaques) : 439, galvanisé

Support de paroi renforcée (WSHD) suite

Utilisé pour soutenir l'évent dans des courses verticales et pour fournir un point fixe pour la prise en compte de la dilatation thermique. Il peut maintenir un dégagement au mur de 1 1/2 po (3,81 cm) à 10 po (25,4 cm) en ajustant les entretoises extensibles. Voir le manuel d'instructions pour les spécifications requises. Longueur effective = 0 po (0 cm).

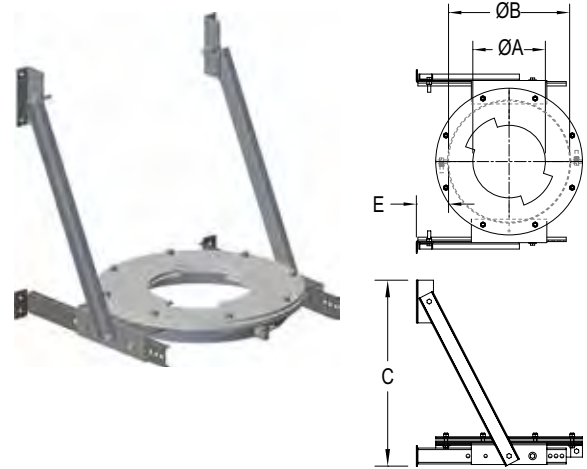
Inclus :

Pour DCL : Quatre (4) collets de serrage, deux (2) entretoises, deux (2) manchons réglable, deux (2) petits supports de fixation murale, deux (2) supports et le matériel inclus. Le matériel pour la connexion à la structure n'est pas inclus (par d'autres).

Pour DAS1 : Quatre (4) collet de serrage, deux (2) entretoises, deux (2) manchon réglable, deux (2) petits supports de fixation murale, deux (2) supports, deux (2) demi-bandes extérieure (DBSE) et le matériel inclus. Le matériel pour la connexion à la structure n'est pas inclus (par d'autres).

Pour DIS1, DIS2 et DIS4 : Quatre (4) collet de serrage, deux (2) entretoises, deux (2) entretoises réglables, deux (2) petits supports muraux, deux (2) supports, deux (2) demi-bande extérieure (DBSE) avec deux (2) 3" bande isolante et matériel inclus. Le matériel pour la connexion à la structure n'est pas inclus (par d'autres).

Pour DIS3Z : Collet de serrage de quatre (4) pinces, deux (2) entretoises, deux (2) entretoises réglables, deux (2) petits supports muraux, deux (2) supports et matériel inclus. Le matériel pour la connexion à la structure n'est pas inclus (par d'autres).



ØA - Collet de la pince. en po (cm)	ØB - Intérieur FAR Dia. en po (cm)	DIS3Z (isolation en laine de 3 po - 7,62 cm)				Code produit
		C - Hauteur en po (cm)		E - Dégagement du bâtiment à la paroi extérieure en po (cm)		
		MIN.	MAX	MIN.	MAX	
5 1/2 po (13,97 cm)	11 1/8 po (28,2575 cm)	20 po (50,80 cm)	23 1/8 po (58,74 cm)	2 po (5,08 cm)	10 po (25,4 cm)	DIS3Z-5WSHD
6 1/2 po (16,51 cm)	12 3/16 po (30,96 cm)	20 1/2 po (52,07 cm)	23 5/8 po (60,01 cm)	2 po (5,08 cm)	10 po (25,4 cm)	DIS3Z-6WSHD
7 1/2 po (19,05 cm)	13 3/16 po (33,50 cm)	21 po (53,34 cm)	24 1/8 po (67,28 cm)	2 po (5,08 cm)	10 po (25,4 cm)	DIS3Z-7WSHD
8 1/2 po (21,59 cm)	14 3/16 po (36,04 cm)	21 1/2 po (54,61 cm)	24 1/8 po (67,28 cm)	2 po (5,08 cm)	10 po (25,4 cm)	DIS3Z-8WSHD
9 1/2 po (24,13 cm)	15 3/16 po (38,58 cm)	22 po (55,88 cm)	25 1/4 po (64,14 cm)	2 po (5,08 cm)	10 po (25,4 cm)	DIS3Z-9WSHD
10 1/2 po (26,67 cm)	16 3/16 po (41,14 cm)	23 1/4 po (59,06 cm)	26 1/2 po (67,31 cm)	2 po (5,08 cm)	10 po (25,4 cm)	DIS3Z-10WSHD
11 1/2 po (29,21 cm)	17 3/16 po (43,66 cm)	23 3/4 po (60,325 cm)	26 1/2 po (67,31 cm)	2 po (5,08 cm)	10 po (25,4 cm)	DIS3Z-11WSHD
12 1/2 po (31,75 cm)	18 3/16 po (46,20 cm)	24 1/4 po (61,60 cm)	27 5/8 po (70,17 cm)	2 po (5,08 cm)	10 po (25,4 cm)	DIS3Z-12WSHD
13 1/2 po (34,29 cm)	19 3/16 po (48,74 cm)	24 po (60,96 cm)	27 1/4 po (69,22 cm)	2 po (5,08 cm)	10 po (25,4 cm)	DIS3Z-13WSHD
14 1/2 po (36,83 cm)	20 3/16 po (51,276 cm)	24 1/2 po (62,23 cm)	27 5/8 po (70,17 cm)	2 po (5,08 cm)	10 po (25,4 cm)	DIS3Z-14WSHD
16 1/2 po (41,91 cm)	22 3/16 po (56,356 cm)	25 1/2 po (64,77 cm)	28 1/2 po (72,39 cm)	2 po (5,08 cm)	10 po (25,4 cm)	DIS3Z-16WSHD
18 1/2 po (46,99 cm)	24 3/16 po (61,44 cm)	26 1/2 po (67,31 cm)	29 1/2 po (74,93 cm)	2 po (5,08 cm)	10 po (25,4 cm)	DIS3Z-18WSHD
20 1/2 po (52,07 cm)	26 3/16 po (66,516 cm)	27 1/2 po (69,85 cm)	30 po (72,2 cm)	2 1/2 po (6,35 cm)	10 po (25,4 cm)	DIS3Z-20WSHD
22 1/2 po (57,15 cm)	28 3/16 po (71,596 cm)	28 1/2 po (72,39 cm)	31 po (78,74 cm)	2 1/2 po (6,35 cm)	10 po (25,4 cm)	DIS3Z-22WSHD
24 1/2 po (62,23 cm)	30 3/16 po (76,68 cm)	29 1/2 po (74,93 cm)	32 po (81,28 cm)	2 1/2 po (6,35 cm)	10 po (25,4 cm)	DIS3Z-24WSHD
26 1/2 po (67,31 cm)	32 3/16 po (81,756 cm)	30 1/2 po (77,47 cm)	33 po (83,82 cm)	2 1/2 po (6,35 cm)	10 po (25,4 cm)	DIS3Z-26WSHD
28 1/2 po (72,39 cm)	34 3/16 po (86,84 cm)	32 1/4 po (81,92 cm)	34 1/2 po (87,63 cm)	2 1/2 po (6,35 cm)	10 po (25,4 cm)	DIS3Z-28WSHD
30 1/2 po (77,47 cm)	36 3/16 po (91,916 cm)	33 1/4 po (84,46 cm)	35 3/8 po (89,85 cm)	2 1/2 po (6,35 cm)	10 po (25,4 cm)	DIS3Z-30WSHD
32 1/2 po (82,55 cm)	38 3/16 po (97,00 cm)	33 1/2 po (85,09 cm)	35 5/8 po (90,49 cm)	2 1/2 po (6,35 cm)	10 po (25,4 cm)	DIS3Z-32WSHD
34 1/2 po (87,63 cm)	40 3/16 po (102,08 cm)	34 1/2 po (87,63 cm)	36 1/2 po (92,71 cm)	2 1/2 po (6,35 cm)	10 po (25,4 cm)	DIS3Z-34WSHD
36 1/2 po (92,71 cm)	42 3/16 po (107,16 cm)	35 1/2 po (90,17 cm)	37 1/2 po (95,25 cm)	2 1/2 po (6,35 cm)	10 po (25,4 cm)	DIS3Z-36WSHD

Options de matériaux (plaques) : 439, galvanisé

Support de paroi renforcie (WGHD)

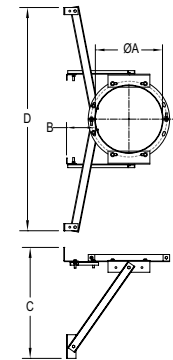
Utilisé pour le guidage en installation verticale fixée au mur. Il peut maintenir un dégagement au paroi extérieure de 2 1/2 po (6,35 cm) à 10 po (25,4 cm) en ajustant les entretoises. Voir le manuel d'instructions pour les spécifications requises. Longueur effective = 0 po (0 cm).

Inclus :

Pour DCL, DAS1, DIS1, DIS2 et DIS4 : Un (1) anneau complet (FAR), quatre (4) entretoises, quatre (4) supports murale et le matériel inclus.

Pour DIS3Z : Un (1) FAR, quatre (4) entretoises, deux (2) petits supports murale, deux (2) grands supports muraux, deux (2) supports et le matériel inclus.

Le matériel pour la connexion à la structure n'est pas inclus (par d'autres).



DA (ID de HAR) en po (cm)	ØB - dégagement		C - Longueur totale		D Largeur totale (po)		Code produit				
	MIN en po (cm)	MAX en po (cm)	MIN en po (cm)	MAX en po (cm)	MIN en po (cm)	MAX en po (cm)	DCL (paroi simple)	DAS1 (1 po (2,54 cm) isolé à l'air)	DIS1 (isolation de 1 po - 2,54 cm)	DIS2 (isolation de 2 po - 5,08 cm)	DIS4 (isolation de 4 po - 10,16 cm)
5 1/16 po (12,86 cm)	2 po (5,08 cm)	10 po (25,4 cm)	13 5/16 po (33,81 cm)	18 5/32 po (46,12 cm)	28 15/16v (73,50 cm)	38 3/4 po (98,42 cm)	DCL5WGHD	---	---	---	---
6 3/32 po (15,4781 cm)	2 po (5,08 cm)	10 po (25,4 cm)	13 23/32 po (34,85 cm)	18 11/16 po (47,47 cm)	30 9/16 po (77,63 cm)	40 11/16 po (103,35 cm)	DCL6WGHD	---	---	---	---
7 1/8 po (18,0975 cm)	2 po (5,08 cm)	10 po (25,4 cm)	14 1/8 po (35,8775 cm)	19 3/16 po (48,74 cm)	32 1/16 po (82,07 cm)	42 3/4 po (108,59 cm)	DCL7WGHD	DAS1-5WGHD	DIS1-5WGHD	---	---
8 1/8 po (20,64 cm)	2 po (5,08 cm)	10 po (25,4 cm)	14 17/32 po (36,91 cm)	19 11/16 po (50,01 cm)	33 15/16 po (86,20 cm)	44 5/8 po (113,35 cm)	DCL8WGHD	DAS1-6WGHD	DIS1-6WGHD	---	---
9 1/8 po (23,1775 cm)	2 po (5,08 cm)	10 po (25,4 cm)	14 15/16 po (37,94 cm)	20 3/16 po (51,276 cm)	35 5/8 po (90,49 cm)	46 9/16 po (118,27 cm)	DCL9WGHD	DAS1-7WGHD	DIS1-7WGHD	DIS2-5WGHD	---
10 1/8 po (25,72 cm)	2 po (5,08 cm)	10 po (25,4 cm)	15 13/32 po (39,13 cm)	20 13/16 po (52,86 cm)	37 9/16 po (95,41 cm)	48 9/16 po (123,35 cm)	DCL10WGHD	DAS1-8WGHD	DIS1-8WGHD	DIS2-6WGHD	---
11 1/8 po (28,2575 cm)	2 po (5,08 cm)	10 po (25,4 cm)	15 13/16 po (40,16 cm)	21 5/16 po (54,13 cm)	39 7/16 po (100,17 cm)	50 11/16 po (128,75 cm)	DCL11WGHD	DAS1-9WGHD	DIS1-9WGHD	DIS2-7WGHD	---
12 3/16 po (30,96 cm)	2 po (5,08 cm)	10 po (25,4 cm)	16 7/32 po (41,20 cm)	21 25/32 po (55,32 cm)	47 1/8 po (119,70 cm)	54 7/8 po (139,38 cm)	DCL12WGHD	DAS1-10WGHD	DIS1-10WGHD	DIS2-8WGHD	---
13 3/16 po (33,50 cm)	2 po (5,08 cm)	10 po (25,4 cm)	16 5/8 po (42,23 cm)	22 1/4 po (56,52 cm)	49 3/8 po (125,41 cm)	57 1/8 po (145,10 cm)	DCL13WGHD	DAS1-11WGHD	DIS1-11WGHD	DIS2-9WGHD	DIS4-5WGHD
14 3/16 po (36,04 cm)	2 po (5,08 cm)	10 po (25,4 cm)	17 3/32 po (43,42 cm)	22 27/32 po (58,02 cm)	51 3/4 po (131,45 cm)	59 1/2 po (151,13 cm)	DCL14WGHD	DAS1-12WGHD	DIS1-12WGHD	DIS2-10WGHD	DIS4-6WGHD
15 3/16 po (38,58 cm)	2 po (5,08 cm)	10 po (25,4 cm)	17 1/2 po (44,45 cm)	23 5/16 po (59,21 cm)	53 3/4 po (136,53 cm)	61 1/2 po (156,21 cm)	---	DAS1-13WGHD	DIS1-13WGHD	DIS2-11WGHD	DIS4-7WGHD
16 3/16 po (41,14 cm)	2 po (5,08 cm)	10 po (25,4 cm)	17 29/32 po (45,48 cm)	23 25/32 po (60,40 cm)	55 3/4 po (141,61 cm)	63 9/16 po (161,45 cm)	DCL16WGHD	DAS1-14WGHD	DIS1-14WGHD	DIS2-12WGHD	DIS4-8WGHD
17 3/16 po (43,66 cm)	2 po (5,08 cm)	10 po (25,4 cm)	18 5/16 po (46,51 cm)	24 1/4 po (61,60 cm)	57 13/16 po (146,84 cm)	65 5/8 po (166,69 cm)	---	---	---	DIS2-13WGHD	DIS4-9WGHD
18 3/16 po (46,20 cm)	2 po (5,08 cm)	10 po (25,4 cm)	18 23/32 po (47,55 cm)	24 23/32 po (62,79 cm)	59 1/2 po (151,13 cm)	67 7/16 po (171,29 cm)	DCL18WGHD	DAS1-16WGHD	DIS1-16WGHD	DIS2-14WGHD	DIS4-10WGHD
19 3/16 po (48,74 cm)	2 po (5,08 cm)	10 po (25,4 cm)	19 3/16 po (48,74 cm)	25 5/16 po (64,29 cm)	60 11/16 po (154,15 cm)	69 7/8 po (177,48 cm)	---	---	---	---	DIS4-11WGHD
20 3/16 po (51,276 cm)	2 po (5,08 cm)	10 po (25,4 cm)	19 19/32 po (49,77 cm)	25 3/4 po (65,41 cm)	62 5/8 po (159,07 cm)	71 7/8 po (182,56 cm)	DCL20WGHD	DAS1-18WGHD	DIS1-18WGHD	DIS2-16WGHD	DIS4-12WGHD
21 3/16 po (53,816 cm)	2 po (5,08 cm)	10 po (25,4 cm)	20 po (50,80 cm)	26 3/16 po (66,516 cm)	64 5/8 po (164,15 cm)	73 15/16 po (187,80 cm)	---	---	---	---	DIS4-13WGHD
22 3/16 po (56,356 cm)	2 po (5,08 cm)	10 po (25,4 cm)	20 13/32 po (51,83 cm)	26 21/32 po (67,71 cm)	66 9/16 po (169,07 cm)	75 15/16 po (192,88 cm)	DCL22WGHD	DAS1-20WGHD	DIS1-20WGHD	DIS2-18WGHD	DIS4-14WGHD
24 3/16 po (61,44 cm)	2 po (5,08 cm)	10 po (25,4 cm)	21 9/32 po (54,05 cm)	27 11/16 po (70,33 cm)	70 7/8 po (180,02 cm)	80 1/4 po (203,84 cm)	DCL24WGHD	DAS1-22WGHD	DIS1-22WGHD	DIS2-20WGHD	DIS4-16WGHD
26 3/16 po (66,516 cm)	2 1/2 po (6,35 cm)	10 po (25,4 cm)	22 3/32 po (56,12 cm)	28 9/32 po (71,83 cm)	74 5/16 po (188,75 cm)	84 3/16 po (213,84 cm)	DCL26WGHD	DAS1-24WGHD	DIS1-24WGHD	DIS2-22WGHD	DIS4-18WGHD
28 3/16 po (71,596 cm)	2 1/2 po (6,35 cm)	10 po (25,4 cm)	22 31/32 po (58,34 cm)	29 9/32 po (74,37 cm)	78 5/8 po (199,71 cm)	88 1/2 po (224,79 cm)	DCL28WGHD	DAS1-26WGHD	DIS1-26WGHD	DIS2-24WGHD	DIS4-20WGHD
30 3/16 po (76,68 cm)	2 1/2 po (6,35 cm)	10 po (25,4 cm)	23 25/32 po (60,40 cm)	30 1/8 po (76,52 cm)	82 1/2 po (209,55 cm)	92 7/16 po (234,79 cm)	DCL30WGHD	DAS1-28WGHD	DIS1-28WGHD	DIS2-26WGHD	DIS4-22WGHD
32 3/16 po (81,756 cm)	2 1/2 po (6,35 cm)	10 po (25,4 cm)	24 21/32 po (63,42 cm)	31 1/4 po (79,06 cm)	86 5/8 po (220,03 cm)	96 5/8 po (245,43 cm)	DCL32WGHD	DAS1-30WGHD	DIS1-30WGHD	DIS2-28WGHD	DIS4-24WGHD
34 3/16 po (86,84 cm)	2 1/2 po (6,35 cm)	10 po (25,4 cm)	25 7/16 po (64,61 cm)	31 31/32 po (81,20 cm)	90 5/8 po (230,19 cm)	100 11/16 po (255,75 cm)	DCL34WGHD	DAS1-32WGHD	DIS1-32WGHD	DIS2-30WGHD	DIS4-26WGHD
36 3/16 po (91,916 cm)	2 1/2 po (6,35 cm)	10 po (25,4 cm)	26 1/4 po (66,68 cm)	32 13/16 po (83,34 cm)	94 7/16 po (239,87 cm)	104 9/16 po (265,59 cm)	DCL36WGHD	DAS1-34WGHD	DIS1-34WGHD	DIS2-32WGHD	DIS4-28WGHD
38 3/16 po (97,00 cm)	2 1/2 po (6,35 cm)	10 po (25,4 cm)	27 1/8 po (68,90 cm)	33 25/32 po (85,80 cm)	96 5/8v (245,43 cm)	107 13/16 po (273,84 cm)	---	DAS1-36WGHD	DIS1-36WGHD	DIS2-34WGHD	DIS4-30WGHD
40 3/16 po (102,08 cm)	2 1/2 po (6,35 cm)	10 po (25,4 cm)	27 15/16 po (70,96 cm)	34 5/8 po (87,95 cm)	100 7/16 po (255,11 cm)	111 11/16 po (283,69 cm)	---	---	---	DIS2-36WGHD	DIS4-32WGHD
42 3/16 po (107,16 cm)	2 1/2 po (6,35 cm)	10 po (25,4 cm)	28 13/16 po (73,18 cm)	35 19/32 po (90,41 cm)	104 5/8 po (265,75 cm)	115 7/8 po (294,32 cm)	---	---	---	---	DIS4-34WGHD
44 3/16 po (112,24 cm)	2 1/2 po (6,35 cm)	10 po (25,4 cm)	29 5/8 po (75,25 cm)	36 13/32 po (92,47 cm)	108 3/8 po (275,27 cm)	119 3/4 po (304,17 cm)	---	---	---	---	DIS4-36WGHD

Options de matériaux (entretoises) : 439, galvanisé

Guide de paroi renforcée (WGHD) suite

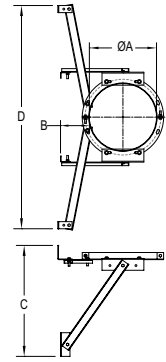
Utilisé pour le guidage en installation verticale fixée au mur. Il peut maintenir un dégagement au paroi extérieure de 2 1/2 po (6,35 cm) à 10 po (25,4 cm) en ajustant les entretoises. Voir le manuel d'instructions pour les spécifications requises. Longueur effective = 0 po (0 cm).

Inclus :

Pour DCL, DAS1, DIS1, DIS2 et DIS4 : Un (1) anneau complet (FAR), quatre (4) entretoises, quatre (4) supports murale et le matériel inclus.

Pour DIS3Z : Un (1) FAR, quatre (4) entretoises, deux (2) petits supports murale, deux (2) grands supports muraux, deux (2) supports et le matériel inclus.

Le matériel pour la connexion à la structure n'est pas inclus (par d'autres).



ØA (ID de HAR) en po (cm)	ØB - dégagement		C - Longueur totale		D Largeur totale en po (cm)		Code produit
	MIN en po (cm)	MAX en po (cm)	MIN en po (cm)	MAX en po (cm)	MIN en po (cm)	MAX en po (cm)	DIS3Z (3 po isolé)
11 1/8 po (28,2575 cm)	1 3/4 po (4,445 cm)	10 po (25,4 cm)	18 9/16 po (47,15 cm)	24 3/16 po (61,44 cm)	12 9/16 po (31,91 cm)	18 3/16 po (46,20 cm)	DIS3Z-5WGHD
12 3/16 po (30,96 cm)	2 po (5,08 cm)	10 po (25,4 cm)	18 15/16 po (48,10 cm)	24 9/16 po (62,39 cm)	15 5/8 po (39,69 cm)	21 1/4 po (53,98 cm)	DIS3Z-6WGHD
13 3/16 po (33,50 cm)	2 po (5,08 cm)	10 po (25,4 cm)	19 5/16 po (49,05 cm)	25 1/16 po (63,66 cm)	16 3/16 po (41,14 cm)	21 15/16 po (55,72 cm)	DIS3Z-7WGHD
14 3/16 po (36,04 cm)	2 po (5,08 cm)	10 po (25,4 cm)	19 7/8 po (50,48 cm)	25 11/16 po (65,25 cm)	16 15/16 po (43,02 cm)	22 3/4 po (57,785 cm)	DIS3Z-8WGHD
15 3/16 po (38,58 cm)	2 po (5,08 cm)	10 po (25,4 cm)	20 1/4 po (51,44 cm)	26 1/8 po (66,36 cm)	17 1/2 po (44,45 cm)	23 3/8 po (59,37 cm)	DIS3Z-9WGHD
16 3/16 po (41,14 cm)	2 po (5,08 cm)	10 po (25,4 cm)	20 5/8 po (52,39 cm)	26 5/8 po (67,63 cm)	18 1/16 po (45,88 cm)	24 1/16 po (61,12 cm)	DIS3Z-10WGHD
17 3/16 po (43,66 cm)	2 po (5,08 cm)	10 po (25,4 cm)	21 po (53,34 cm)	27 1/16 po (68,74 cm)	18 5/8 po (47,31 cm)	24 11/16 po (62,71 cm)	DIS3Z-11WGHD
18 3/16 po (46,20 cm)	2 po (5,08 cm)	10 po (25,4 cm)	21 7/16 po (54,45 cm)	27 1/2 po (69,85 cm)	19 3/16 po (48,74 cm)	25 5/16 po (64,29 cm)	DIS3Z-12WGHD
19 3/16 po (48,74 cm)	2 po (5,08 cm)	10 po (25,4 cm)	22 po (55,88 cm)	28 1/8 po (71,44 cm)	18 11/16 po (47,47 cm)	24 13/16 po (63,02 cm)	DIS3Z-13WGHD
20 3/16 po (51,276 cm)	2 po (5,08 cm)	10 po (25,4 cm)	22 3/8 po (56,83 cm)	28 9/16 po (72,55 cm)	19 3/16 po (48,74 cm)	25 3/8 po (64,45 cm)	DIS3Z-14WGHD
22 3/16 po (56,356 cm)	2 po (5,08 cm)	10 po (25,4 cm)	23 1/8 po (58,74 cm)	29 1/2 po (74,93 cm)	20 3/16 po (51,276 cm)	26 9/16 po (67,47 cm)	DIS3Z-16WGHD
24 3/16 po (61,44 cm)	2 po (5,08 cm)	10 po (25,4 cm)	24 1/16 po (61,12 cm)	30 1/2 po (77,47 cm)	21 3/8 po (54,29 cm)	27 7/8 po (70,80 cm)	DIS3Z-18WGHD
26 3/16 po (66,516 cm)	2 1/2 po (6,35 cm)	10 po (25,4 cm)	24 13/16 po (63,02 cm)	31 1/8 po (79,06 cm)	21 9/16 po (54,77 cm)	27 7/8 po (70,80 cm)	DIS3Z-20WGHD
28 3/16 po (71,596 cm)	2 1/2 po (6,35 cm)	10 po (25,4 cm)	25 3/4 po (65,41 cm)	32 1/8 po (81,58 cm)	22 3/4 po (57,785 cm)	29 1/16 po (73,82 cm)	DIS3Z-22WGHD
30 3/16 po (76,68 cm)	2 1/2 po (6,35 cm)	10 po (25,4 cm)	26 1/2 po (67,31 cm)	33 po (83,82 cm)	23 11/16 po (60,17 cm)	30 1/8 po (76,52 cm)	DIS3Z-24WGHD
32 3/16 po (81,756 cm)	2 1/2 po (6,35 cm)	10 po (25,4 cm)	27 7/16 po (69,69 cm)	34 po (86,36 cm)	24 13/16 po (63,02 cm)	31 5/16 po (79,53 cm)	DIS3Z-26WGHD
34 3/16 po (86,84 cm)	2 1/2 po (6,35 cm)	10 po (25,4 cm)	28 3/16 po (71,596 cm)	34 13/16 po (88,42 cm)	25 3/4 po (65,41 cm)	32 3/8 po (82,23 cm)	DIS3Z-28WGHD
36 3/16 po (91,916 cm)	2 1/2 po (6,35 cm)	10 po (25,4 cm)	28 15/16v (73,50 cm)	35 5/8 po (90,49 cm)	26 11/16 po (67,79 cm)	33 3/8 po (84,77 cm)	DIS3Z-30WGHD
38 3/16 po (97,00 cm)	2 1/2 po (6,35 cm)	10 po (25,4 cm)	29 15/16 po (76,04 cm)	36 5/8 po (93,03 cm)	26 9/16 po (67,47 cm)	33 1/4 po (84,46 cm)	DIS3Z-32WGHD
40 3/16 po (102,08 cm)	2 1/2 po (6,35 cm)	10 po (25,4 cm)	30 11/16 po (77,95 cm)	37 1/2 po (77,95 cm)	27 7/16 po (69,69 cm)	33 1/4 po (84,46 cm)	DIS3Z-34WGHD
42 3/16 po (107,16 cm)	2 1/2 po (6,35 cm)	10 po (25,4 cm)	31 5/8 po (80,33 cm)	38 7/16 po (97,63 cm)	28 1/2 po (72,39 cm)	35 3/8 po (89,85 cm)	DIS3Z-36WGHD

Options de matériaux (entretoises) : 439, galvanisé

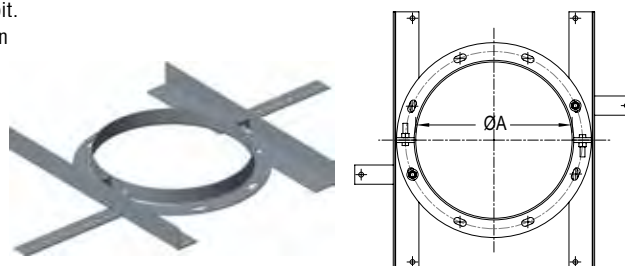
Guide de plancher renforcie

Utilisé pour le guidage en installation verticale lors du passage à travers un plancher ou un toit. Les dimensions maximales de l'ouverture carrée sont le DI du conduit + 4". Ne doit pas être en contact avec des combustibles. Longueur effective = 0 po (0 cm).

Inclus :

Pour DCL, DAS1, DIS1, DIS2, DIS4 et DIS3Z : Un (1) anneau complet (FAR), deux (2) entretoises, deux (2) sangles et le matériel inclus.

Le matériel pour la connexion à la structure n'est pas inclus (par d'autres).



ØA (ID de HAR) en po (cm)	Code produit					ØA (ID de HAR) en po (cm)	Code produit
	DCL (paroi simple)	DAS1 (1 po (2,54 cm) isolé à l'air)	DIS1 (isolation de 1 po - 2,54 cm)	DIS2 (isolation de 2 po - 5,08 cm)	DIS4 (isolation de 4 po - 10,16 cm)		
5 1/16 po (12,86 cm)	DCL5FGHD	---	---	---	---	11 1/8 po (28,2575 cm)	DIS3Z-5FGHD
6 3/32 po (15,4781 cm)	DCL6FGHD	---	---	---	---	12 3/16 po (30,96 cm)	DIS3Z-6FGHD
7 1/8 po (18,0975 cm)	DCL7FGHD	DAS1-5FGHD	DIS1-5FGHD	---	---	13 3/16 po (33,50 cm)	DIS3Z-7FGHD
8 1/8 po (20,64 cm)	DCL8FGHD	DAS1-6FGHD	DIS1-6FGHD	---	---	14 3/16 po (36,04 cm)	DIS3Z-8FGHD
9 1/8 po (23,1775 cm)	DCL9FGHD	DAS1-7FGHD	DIS1-7FGHD	DIS2-5FGHD	---	15 3/16 po (38,58 cm)	DIS3Z-9FGHD
10 1/8 po (25,72 cm)	DCL10FGHD	DAS1-8FGHD	DIS1-8FGHD	DIS2-6FGHD	---	16 3/16 po (41,14 cm)	DIS3Z-10FGHD
11 1/8 po (28,2575 cm)	DCL11FGHD	DAS1-9FGHD	DIS1-9FGHD	DIS2-7FGHD	---	17 3/16 po (43,66 cm)	DIS3Z-11FGHD
12 3/16 po (30,96 cm)	DCL12FGHD	DAS1-10FGHD	DIS1-10FGHD	DIS2-8FGHD	---	18 3/16 po (46,20 cm)	DIS3Z-12FGHD
13 3/16 po (33,50 cm)	DCL13FGHD	DAS1-11FGHD	DIS1-11FGHD	DIS2-9FGHD	DIS4-5FGHD	19 3/16 po (48,74 cm)	DIS3Z-13FGHD
14 3/16 po (36,04 cm)	DCL14FGHD	DAS1-12FGHD	DIS1-12FGHD	DIS2-10FGHD	DIS4-6FGHD	20 3/16 po (51,276 cm)	DIS3Z-14FGHD
15 3/16 po (38,58 cm)	---	DAS1-13FGHD	DIS1-13FGHD	DIS2-11FGHD	DIS4-7FGHD	22 3/16 po (56,356 cm)	DIS3Z-16FGHD
16 3/16 po (41,14 cm)	DCL16FGHD	DAS1-14FGHD	DIS1-14FGHD	DIS2-12FGHD	DIS4-8FGHD	24 3/16 po (61,44 cm)	DIS3Z-18FGHD
17 3/16 po (43,66 cm)	---	---	---	DIS2-13FGHD	DIS4-9FGHD	26 3/16 po (66,516 cm)	DIS3Z-20FGHD
18 3/16 po (46,20 cm)	DCL18FGHD	DAS1-16FGHD	DIS1-16FGHD	DIS2-14FGHD	DIS4-10FGHD	28 3/16 po (71,596 cm)	DIS3Z-22FGHD
19 3/16 po (48,74 cm)	---	---	---	---	DIS4-11FGHD	30 3/16 po (76,68 cm)	DIS3Z-24FGHD
20 3/16 po (51,276 cm)	DCL20FGHD	DAS1-18FGHD	DIS1-18FGHD	DIS2-16FGHD	DIS4-12FGHD	32 3/16 po (81,756 cm)	DIS3Z-26FGHD
21 3/16 po (53,816 cm)	---	---	---	---	DIS4-13FGHD	34 3/16 po (86,84 cm)	DIS3Z-28FGHD
22 3/16 po (56,356 cm)	DCL22FGHD	DAS1-20FGHD	DIS1-20FGHD	DIS2-18FGHD	DIS4-14FGHD	36 3/16 po (91,916 cm)	DIS3Z-30FGHD
24 3/16 po (61,44 cm)	DCL24FGHD	DAS1-22FGHD	DIS1-22FGHD	DIS2-20FGHD	DIS4-16FGHD	38 3/16 po (97,00 cm)	DIS3Z-32FGHD
26 3/16 po (66,516 cm)	DCL26FGHD	DAS1-24FGHD	DIS1-24FGHD	DIS2-22FGHD	DIS4-18FGHD	40 3/16 po (102,08 cm)	DIS3Z-34FGHD
28 3/16 po (71,596 cm)	DCL28FGHD	DAS1-26FGHD	DIS1-26FGHD	DIS2-24FGHD	DIS4-20FGHD	42 3/16 po (107,16 cm)	DIS3Z-36FGHD
30 3/16 po (76,68 cm)	DCL30FGHD	DAS1-28FGHD	DIS1-28FGHD	DIS2-26FGHD	DIS4-22FGHD	---	---
32 3/16 po (81,756 cm)	DCL32FGHD	DAS1-30FGHD	DIS1-30FGHD	DIS2-28FGHD	DIS4-24FGHD	---	---
34 3/16 po (86,84 cm)	DCL34FGHD	DAS1-32FGHD	DIS1-32FGHD	DIS2-30FGHD	DIS4-26FGHD	---	---
36 3/16 po (91,916 cm)	DCL36FGHD	DAS1-34FGHD	DIS1-34FGHD	DIS2-32FGHD	DIS4-28FGHD	---	---
38 3/16 po (97,00 cm)	---	DAS1-36FGHD	DIS1-36FGHD	DIS2-34FGHD	DIS4-30FGHD	---	---
40 3/16 po (102,08 cm)	---	---	---	DIS2-36FGHD	DIS4-32FGHD	---	---
42 3/16 po (107,16 cm)	---	---	---	---	DIS4-34FGHD	---	---
44 3/16 po (112,24 cm)	---	---	---	---	DIS4-36FGHD	---	---

Options de matériaux (entretoises) : Galvanisé

Bride Haubanage (GR)

Utilisé pour attacher les gars à la cheminée. Les collets de serrage ont des trous espacés de 30° (12 trous). Il est installé à la bride du joint de bride des deux sections du conduit. Consultez les instructions d'installation pour l'emplacement correct. Tendeurs ou ancrages non inclus (par d'autres). Longueur effective = 0 po (0 cm).

REMARQUE : NON DISPONIBLE POUR LE MODÈLE DIS3Z

Inclus :

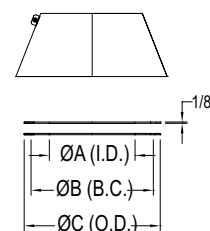
Pour DCL : Quatre (4) demi-collets de serrage, un (1) collet de solin (SC) et le matériel inclus.

Pour DAS1 : Quatre (4) demi-collets de serrage, un (1) collet de solin (SC), deux (2) demi-bande extérieure (DBSE) et matériel inclus.

Pour DIS1, DIS2 et DIS4 : Quatre (4) demi-collets de serrage, un (1) collet de solin (SC), deux (2) demi-bande extérieure (DBSE) avec deux (2) bandes isolantes de 3" et matériel inclus.

Les tendeurs, les ancrages et le matériel pour la connexion à la structure ne sont pas inclus (par d'autres).

Pour DIS1, DIS2 et DIS4: Un (1) collet de verrouillage intérieur en « V » (BSI), un (1) ensemble de collets sur le tubage intérieur avec un collet de verrouillage spécial (BS), deux demi-boîtiers, un tampon isolant et du matériel.



Ø en po (cm)	ØA (ID) en po (cm)	DCL (paroi simple)			DAS1 (isolation à l'air de 1 po - 2,54 cm) - DIS1 (isolation en laine de 1 po - 2,54 cm)				DIS2 (isolation en laine de 2 po - 5,08 cm)			DIS4 (isolation en laine de 4 po - 10,16 cm)		
		ØB (BC) en po (cm)	ØC (OD) en po (cm)	Code produit	ØB (BC) en po (cm)	ØC (OD) en po (cm)	Code produit		ØB (BC) en po (cm)	ØC (OD) en po (cm)	Code produit	ØB (BC) en po (cm)	ØC (OD) en po (cm)	Code produit
							DAS1 (1 po isolé à l'air)	DIS1 (isolation en laine de 1 po - 2,54 cm)						
Ø5 à Ø36 (12,7 à 60,96)	Ø + 1/2 po (1,27 cm)	Ø + 1 5/8 po (4,13 cm)	Ø + 3 1/2 po (8,89 cm)	DCL-ØGR	Ø + 3 5/8 po (9,21 cm)	Ø + 5 1/2 po (13,97 cm)	DAS1-5GR	DIS1-ØGR	Ø + 5 5/8 po (14,29 cm)	Ø + 7 1/2 po (19,05 cm)	DIS2-ØGR	Ø + 9 5/8 po (24,45 cm)	Ø + 11 1/2 po (29,21 cm)	DIS4-ØGR

Options de matériaux (plaques) : Galvanisé

Coupe-feu

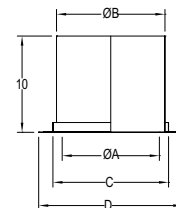
Coupe-feu de Plancher/Toit

Utilisé lorsque le conduit passe à travers une structure de toit / plancher combustible pour réduire les dégagements aux combustibles. Le RT permet l'expansion de conduit et la contraction du toit. Voir les instructions d'installation pour l'ouverture du trou pour le dégagement correct de chaque diamètre et d'autres spécifications. Longueur effective = 0 po (0 cm)

REMARQUE : NON DISPONIBLE POUR MODÈLE DCL ET DIS3Z

Inclus :

Pour DAS1, DIS1, DIS2 et DIS4 : Un (1) Coupe-feu de Plancher / Toit seulement



Ø en po (cm)	Longueur totale en po (cm)	DAS1 (1 po (2,54 cm) isolé à l'air)					DIS1 (isolation en laine de 1 po - 2,54 cm)				
		ØA - Trou de la plaque en po (cm)	ØB - Mur en po (cm)	C - Dimensions de l'ouverture du Roof Square en po (cm)	D - Dimension de la plaque carrée en po (cm)	Code produit	ØA - Trou de la plaque en po (cm)	ØB - Mur en po (cm)	C - Dimensions de l'ouverture du Roof Square en po (cm)	D - Dimension de la plaque carrée en po (cm)	Code produit
5 po (12,7 cm)	10 po (25,4 cm)	8 1/4 po (20,955 cm)	12 1/4 po (31,12 cm)	15 po (38,1 cm)	18 po (45,72 cm)	DAS1-5RT	8 1/4 po (20,955 cm)	8 1/2 po (21,59 cm)	9 po (22,86 cm)	12 po (30,88 cm)	DIS1-5RT
6 po (15,24 cm)		9 1/4 po (23,495 cm)	13 1/4 po (33,66 cm)	16 po (40,64 cm)	19 po (48,26 cm)	DAS1-6RT	9 1/4 po (23,495 cm)	9 1/2 po (24,13 cm)	10 po (25,4 cm)	13 po (33,02 cm)	DIS1-6RT
7 po (17,78 cm)		10 1/4 po (26,035 cm)	15 1/4 po (38,74 cm)	19 po (48,26 cm)	22 po (55,88 cm)	DAS1-7RT	10 1/4 po (26,035 cm)	12 1/4 po (31,12 cm)	13 po (33,02 cm)	16 po (40,64 cm)	DIS1-7RT
8 po (20,32 cm)		11 1/4 po (28,575 cm)	16 1/4 po (41,23 cm)	20 po (50,80 cm)	23 po (58,42 cm)	DAS1-8RT	11 1/4 po (28,575 cm)	13 1/4 po (33,66 cm)	14 po (35,56 cm)	17 po (43,18 cm)	DIS1-8RT
9 po (22,86 cm)		12 1/4 po (31,12 cm)	17 1/4 po (43,82 cm)	21 po (53,34 cm)	24 po (60,96 cm)	DAS1-9RT	12 1/4 po (31,12 cm)	14 1/4 po (36,20 cm)	15 po (38,1 cm)	18 po (45,72 cm)	DIS1-9RT
10 po (25,4 cm)		13 1/4 po (33,66 cm)	18 1/4 po (46,36 cm)	22 po (55,88 cm)	25 po (63,5 cm)	DAS1-10RT	13 1/4 po (33,66 cm)	15 1/4 po (38,74 cm)	16 po (40,64 cm)	19 po (48,26 cm)	DIS1-10RT
11 po (27,94 cm)		14 1/4 po (36,20 cm)	19 1/4 po (48,90 cm)	23 po (58,42 cm)	26 po (66,04 cm)	DAS1-11RT	14 1/4 po (36,20 cm)	16 1/4 po (41,23 cm)	17 po (43,18 cm)	20 po (50,80 cm)	DIS1-11RT
12 po (30,88 cm)		15 1/4 po (38,74 cm)	20 1/4 po (51,44 cm)	24 po (60,96 cm)	27 po (68,58 cm)	DAS1-12RT	15 1/4 po (38,74 cm)	17 1/4 po (43,82 cm)	18 po (45,72 cm)	21 po (53,34 cm)	DIS1-12RT
13 po (33,02 cm)		16 1/4 po (41,23 cm)	21 1/4 po (53,98 cm)	25 po (63,5 cm)	28 po (71,12 cm)	DAS1-13RT	16 1/4 po (41,23 cm)	18 1/4 po (46,36 cm)	19 po (48,26 cm)	22 po (55,88 cm)	DIS1-13RT
14 po (35,56 cm)		17 1/4 po (43,82 cm)	22 1/4 po (56,52 cm)	26 po (66,04 cm)	29 po (73,66 cm)	DAS1-14RT	17 1/4 po (43,82 cm)	19 1/4 po (48,90 cm)	20 po (50,80 cm)	23 po (58,42 cm)	DIS1-14RT
16 po (40,64 cm)		19 1/4 po (48,90 cm)	25 1/4 po (64,14 cm)	30 po (72,2 cm)	33 po (83,82 cm)	DAS1-16RT	19 1/4 po (48,90 cm)	22 1/4 po (56,52 cm)	24 po (60,96 cm)	27 po (68,58 cm)	DIS1-16RT
18 po (45,72 cm)		21 1/4 po (53,98 cm)	27 1/4 po (69,22 cm)	32 po (81,28 cm)	35 po (88,9 cm)	DAS1-18RT	21 1/4 po (53,98 cm)	24 1/4 po (61,60 cm)	26 po (66,04 cm)	29 po (73,66 cm)	DIS1-18RT
20 po (50,80 cm)		23 1/4 po (59,06 cm)	29 1/4 po (74,295 cm)	34 po (86,36 cm)	37 po (93,98 cm)	DAS1-20RT	23 1/4 po (59,06 cm)	26 1/4 po (66,68 cm)	28 po (71,12 cm)	31 po (78,74 cm)	DIS1-20RT
22 po (55,88 cm)		25 1/4 po (64,14 cm)	31 1/4 po (79,38 cm)	36 po (91,44 cm)	39 po (99,06 cm)	DAS1-22RT	25 1/4 po (64,14 cm)	28 1/4 po (71,76 cm)	30 po (72,2 cm)	33 po (83,82 cm)	DIS1-22RT
24 po (60,96 cm)		27 1/4 po (69,22 cm)	34 1/4 po (87,00 cm)	40 po (101,6 cm)	43 po (109,22 cm)	DAS1-24RT	27 1/4 po (69,22 cm)	31 1/4 po (79,38 cm)	34 po (86,36 cm)	37 po (93,98 cm)	DIS1-24RT
26 po (66,04 cm)		29 1/4 po (74,295 cm)	36 1/4 po (92,08 cm)	42 po (106,68 cm)	45 po (114,3 cm)	DAS1-26RT	29 1/4 po (74,295 cm)	33 1/4 po (84,46 cm)	36 po (91,44 cm)	39 po (99,06 cm)	DIS1-26RT
28 po (71,12 cm)		31 1/4 po (79,38 cm)	38 1/4 po (97,16 cm)	44 po (111,76 cm)	47 po (119,38 cm)	DAS1-28RT	31 1/4 po (79,38 cm)	35 1/4 po (89,54 cm)	38 po (96,52 cm)	41 po (104,14 cm)	DIS1-28RT
30 po (72,2 cm)		33 1/4 po (84,46 cm)	40 1/4 po (102,24 cm)	46 po (116,84 cm)	49 po (124,46 cm)	DAS1-30RT	33 1/4 po (84,46 cm)	37 1/4 po (94,62 cm)	40 po (101,6 cm)	43 po (109,22 cm)	DIS1-30RT
32 po (81,28 cm)		35 1/4 po (89,54 cm)	43 1/4 po (109,86 cm)	50 po (127 cm)	53 po (134,82 cm)	DAS1-32RT	35 1/4 po (89,54 cm)	40 1/4 po (102,24 cm)	44 po (111,76 cm)	47 po (119,38 cm)	DIS1-32RT
34 po (86,36 cm)	37 1/4 po (94,62 cm)	45 1/4 po (114,94 cm)	52 po (132,08 cm)	55 po (139,70 cm)	DAS1-34RT	37 1/4 po (94,62 cm)	42 1/4 po (107,32 cm)	46 po (116,84 cm)	49 po (124,46 cm)	DIS1-34RT	
36 po (91,44 cm)	39 1/4 po (99,70 cm)	47 1/4 po (120,02 cm)	54 po (137,16 cm)	57 po (144,78 cm)	DAS1-36RT	39 1/4 po (99,70 cm)	44 1/4 po (112,40 cm)	48 po (121,92 cm)	51 po (129,54 cm)	DIS1-36RT	

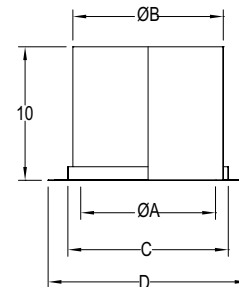
Coupe-feu de Plancher / Toit (RT) suite

Utilisé lorsque le conduit passe à travers une structure de toit / plancher combustible pour réduire les dégagements aux combustibles. Le RT permet l'expansion de conduit et la contraction du toit. Voir les instructions d'installation pour l'ouverture du trou pour le dégagement correct de chaque diamètre et d'autres spécifications. Longueur effective = 0 po (0 cm).

REMARQUE : NON DISPONIBLE POUR MODÈLE DCL ET DIS3Z

Inclus :

Pour DAS1, DIS1, DIS2 et DIS4 : Un (1) Coupe-feu de Plancher / Toit seulement

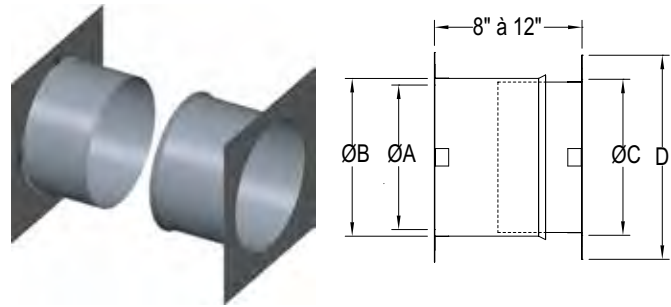


Ø en po (cm)	Longueur totale en po (cm)	DIS2 (isolation en laine de 2 po - 5,08 cm)					DIS4 (isolation en laine de 4 po - 10,16 cm)				
		ØA - Trou de la plaque en po (cm)	ØB - Mur en po (cm)	C - Dimensions de l'ouverture du Roof Square en po (cm)	D - Dimension de la plaque carrée en po (cm)	Code produit	ØA - Trou de la plaque en po (cm)	ØB - Mur en po (cm)	C - Dimensions de l'ouverture du Roof Square en po (cm)	D - Dimension de la plaque carrée en po (cm)	Code produit
5 po (12,7 cm)	10 po (25,4 cm)	10 1/4 po (26,035 cm)	10 1/2 po (26,67 cm)	11 po (27,94 cm)	14 po (35,56 cm)	DIS2-5RT	14 1/4 po (36,20 cm)	14 1/2 po (36,83 cm)	15 po (38,1 cm)	18 po (45,72 cm)	DIS4-5RT
6 po (15,24 cm)		11 1/4 po (28,575 cm)	11 1/2 po (29,21 cm)	12 po (30,88 cm)	15 po (38,1 cm)	DIS2-6RT	15 1/4 po (38,74 cm)	15 1/2 po (39,37 cm)	16 po (40,64 cm)	19 po (48,26 cm)	DIS4-6RT
7 po (17,78 cm)		12 1/4 po (31,12 cm)	12 1/2 po (31,75 cm)	13 po (33,02 cm)	16 po (40,64 cm)	DIS2-7RT	16 1/4 po (41,23 cm)	16 1/2 po (41,91 cm)	17 po (43,18 cm)	20 po (50,80 cm)	DIS4-7RT
8 po (20,32 cm)		13 1/4 po (33,66 cm)	13 1/2 po (34,29 cm)	14 po (35,56 cm)	17 po (43,18 cm)	DIS2-8RT	17 1/4 po (43,82 cm)	17 1/2 po (44,45 cm)	18 po (45,72 cm)	21 po (53,34 cm)	DIS4-8RT
9 po (22,86 cm)		14 1/4 po (36,20 cm)	14 1/2 po (36,83 cm)	15 po (38,1 cm)	18 po (45,72 cm)	DIS2-9RT	18 1/4 po (46,36 cm)	18 1/2 po (46,99 cm)	19 po (48,26 cm)	22 po (55,88 cm)	DIS4-9RT
10 po (25,4 cm)		15 1/4 po (38,74 cm)	15 1/2 po (39,37 cm)	16 po (40,64 cm)	19 po (48,26 cm)	DIS2-10RT	19 1/4 po (48,90 cm)	19 1/2 po (49,53 cm)	20 po (50,80 cm)	23 po (58,42 cm)	DIS4-10RT
11 po (27,94 cm)		16 1/4 po (41,23 cm)	16 1/2 po (41,91 cm)	17 po (43,18 cm)	20 po (50,80 cm)	DIS2-11RT	20 1/4 po (51,44 cm)	20 1/2 po (52,07 cm)	21 po (53,34 cm)	24 po (60,96 cm)	DIS4-11RT
12 po (30,88 cm)		17 1/4 po (43,82 cm)	17 1/2 po (44,45 cm)	18 po (45,72 cm)	21 po (53,34 cm)	DIS2-12RT	21 1/4 po (53,98 cm)	21 1/2 po (54,61 cm)	22 po (55,88 cm)	25 po (63,5 cm)	DIS4-12RT
13 po (33,02 cm)		18 1/4 po (46,36 cm)	18 1/2 po (46,99 cm)	19 po (48,26 cm)	22 po (55,88 cm)	DIS2-13RT	22 1/4 po (56,52 cm)	22 1/2 po (57,15 cm)	23 po (58,42 cm)	26 po (66,04 cm)	DIS4-13RT
14 po (35,56 cm)		19 1/4 po (48,90 cm)	19 1/2 po (49,53 cm)	20 po (50,80 cm)	23 po (58,42 cm)	DIS2-14RT	23 1/4 po (59,06 cm)	23 1/2 po (59,69 cm)	24 po (60,96 cm)	27 po (68,58 cm)	DIS4-14RT
16 po (40,64 cm)		21 1/4 po (53,98 cm)	23 1/4 po (59,06 cm)	24 po (60,96 cm)	27 po (68,58 cm)	DIS2-16RT	25 1/4 po (64,14 cm)	27 1/4 po (69,22 cm)	28 po (71,12 cm)	31 po (78,74 cm)	DIS4-16RT
18 po (45,72 cm)		23 1/4 po (59,06 cm)	25 1/4 po (64,14 cm)	26 po (66,04 cm)	29 po (73,66 cm)	DIS2-18RT	27 1/4 po (69,22 cm)	29 1/4 po (74,295 cm)	30 po (72,2 cm)	33 po (83,82 cm)	DIS4-18RT
20 po (50,80 cm)		25 1/4 po (64,14 cm)	27 1/4 po (69,22 cm)	28 po (71,12 cm)	31 po (78,74 cm)	DIS2-20RT	29 1/4 po (74,295 cm)	31 1/4 po (79,38 cm)	32 po (81,28 cm)	35 po (88,9 cm)	DIS4-20RT
22 po (55,88 cm)		27 1/4 po (69,22 cm)	29 1/4 po (74,295 cm)	30 po (72,2 cm)	33 po (83,82 cm)	DIS2-22RT	31 1/4 po (79,38 cm)	33 1/4 po (84,46 cm)	34 po (86,36 cm)	37 po (93,98 cm)	DIS4-22RT
24 po (60,96 cm)		29 1/4 po (74,295 cm)	31 1/4 po (79,38 cm)	32 po (81,28 cm)	35 po (88,9 cm)	DIS2-24RT	33 1/4 po (84,46 cm)	35 1/4 po (89,54 cm)	36 po (91,44 cm)	39 po (99,06 cm)	DIS4-24RT
26 po (66,04 cm)		31 1/4 po (79,38 cm)	33 1/4 po (84,46 cm)	34 po (86,36 cm)	37 po (93,98 cm)	DIS2-26RT	35 1/4 po (89,54 cm)	37 1/4 po (94,62 cm)	38 po (96,52 cm)	41 po (104,14 cm)	DIS4-26RT
28 po (71,12 cm)		33 1/4 po (84,46 cm)	35 1/4 po (89,54 cm)	36 po (91,44 cm)	39 po (99,06 cm)	DIS2-28RT	37 1/4 po (94,62 cm)	39 1/4 po (99,70 cm)	40 po (101,6 cm)	43 po (109,22 cm)	DIS4-28RT
30 po (72,2 cm)		35 1/4 po (89,54 cm)	37 1/4 po (94,62 cm)	38 po (96,52 cm)	41 po (104,14 cm)	DIS2-30RT	39 1/4 po (99,70 cm)	41 1/4 po (104,78 cm)	42 po (106,68 cm)	45 po (114,3 cm)	DIS4-30RT
32 po (81,28 cm)		37 1/4 po (94,62 cm)	40 1/4 po (102,24 cm)	42 po (106,68 cm)	45 po (114,3 cm)	DIS2-32RT	41 1/4 po (104,78 cm)	44 1/4 po (112,40 cm)	46 po (116,84 cm)	49 po (124,46 cm)	DIS4-32RT
34 po (86,36 cm)		39 1/4 po (99,70 cm)	42 1/4 po (107,32 cm)	44 po (111,76 cm)	47 po (119,38 cm)	DIS2-34RT	43 1/4 po (109,86 cm)	46 1/4 po (117,48 cm)	48 po (121,92 cm)	51 po (129,54 cm)	DIS4-34RT
36 po (91,44 cm)	41 1/4 po (104,78 cm)	44 1/4 po (112,40 cm)	46 po (116,84 cm)	49 po (124,46 cm)	DIS2-36RT	45 1/4 po (114,94 cm)	48 1/4 po (122,56 cm)	50 po (127 cm)	53 po (134,62 cm)	DIS4-36RT	

Options de matériaux (toutes) : Galvalume

Coupe-feu Mural (WT)

Utilisé lorsque le conduit traverse une structure de mur combustible pour réduire les dégagements aux combustibles. Le WT permet l'expansion et la contraction des conduits du toit. La pièce se compose d'une moitié femelle de coupe-feu mural et d'une moitié de coupe-feu mural mâle qui glissent l'une dans l'autre pour ajuster l'épaisseur de la paroi de 8" à 12". Voir les instructions d'installation pour l'ouverture des trous pour le dégagement approprié pour chaque modèle et les autres spécifications. Longueur effective = 0 po (0 cm).



REMARQUE : NON DISPONIBLE POUR MODÈLE DCL ET DIS3Z

Inclus :

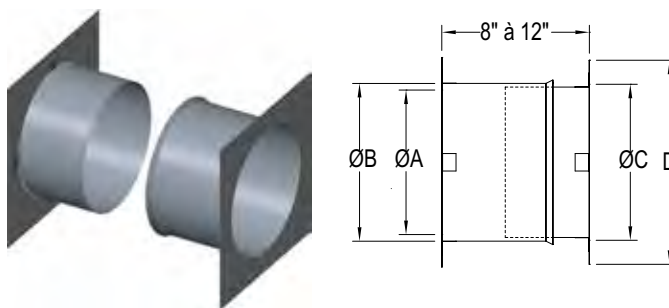
Pour DAS1, DIS1, DIS2 et DIS4 : Une (1) moitié femelle coupe-feu mural et une (1) moitié mâle coupe-feu mural.

Ø en po (cm)	Longueur totale en po (cm)	DAS1 (1 po (2,54 cm) isolé à l'air)				DIS1 (isolation en laine de 1 po (2,54 cm))					
		ØA - Trou de la plaque en po (cm)	ØB - Mur femelle en po (cm)	C - Mur mâle en po (cm)	D - Dimension de la plaque carrée en po (cm)	ØA - Trou de la plaque en po (cm)	ØB - Mur femelle en po (cm)	C - Mur mâle en po (cm)	D - Dimension de la plaque carrée en po (cm)	Code produit	
5 po (12,7 cm)	8 à 12 po (86,36 à 91,44 cm)	8 1/4 po (20,955 cm)	11 po (27,94 cm)	10 29/32 po (27,70 cm)	18 po (45,72 cm)	DAS1-5WT	8 1/4 po (20,955 cm)	8 1/2 po (21,59 cm)	8 13/32 po (21,35 cm)	12 po (30,88 cm)	DIS1-5WT
6 po (15,24 cm)		9 1/4 po (23,495 cm)	12 po (30,88 cm)	11 29/32 po (30,24 cm)	19 po (48,26 cm)	DAS1-6WT	9 1/4 po (23,495 cm)	9 1/2 po (24,13 cm)	9 13/32 po (23,89 cm)	13 po (33,02 cm)	DIS1-6WT
7 po (17,78 cm)		10 1/4 po (26,035 cm)	14 po (35,56 cm)	13 29/32 po (35,32 cm)	22 po (55,88 cm)	DAS1-7WT	10 1/4 po (26,035 cm)	11 po (27,94 cm)	10 29/32 po (27,70 cm)	16 po (40,64 cm)	DIS1-7WT
8 po (20,32 cm)		11 1/4 po (28,575 cm)	15 po (38,1 cm)	14 29/32 po (37,86 cm)	23 po (58,42 cm)	DAS1-8WT	11 1/4 po (28,575 cm)	12 po (30,88 cm)	11 29/32 po (30,24 cm)	17 po (43,18 cm)	DIS1-8WT
9 po (22,86 cm)		12 1/4 po (31,12 cm)	16 po (40,64 cm)	15 29/32 po (40,40 cm)	24 po (60,96 cm)	DAS1-9WT	12 1/4 po (31,12 cm)	13 po (33,02 cm)	12 29/32 po (32,78 cm)	18 po (45,72 cm)	DIS1-9WT
10 po (25,4 cm)		13 1/4 po (33,66 cm)	17 po (43,18 cm)	16 29/32 po (42,94 cm)	25 po (63,5 cm)	DAS1-10WT	13 1/4 po (33,66 cm)	14 po (35,56 cm)	13 29/32 po (35,32 cm)	19 po (48,26 cm)	DIS1-10WT
11 po (27,94 cm)		14 1/4 po (36,20 cm)	18 po (45,72 cm)	17 29/32 po (45,48 cm)	26 po (66,04 cm)	DAS1-11WT	14 1/4 po (36,20 cm)	15 po (38,1 cm)	14 29/32 po (37,86 cm)	20 po (50,80 cm)	DIS1-11WT
12 po (30,88 cm)		15 1/4 po (38,74 cm)	19 po (48,26 cm)	18 29/32 po (48,02 cm)	27 po (68,58 cm)	DAS1-12WT	15 1/4 po (38,74 cm)	16 po (40,64 cm)	15 29/32 po (40,40 cm)	21 po (53,34 cm)	DIS1-12WT
13 po (33,02 cm)		16 1/4 po (41,23 cm)	20 po (50,80 cm)	19 29/32 po (50,56 cm)	28 po (71,12 cm)	DAS1-13WT	16 1/4 po (41,23 cm)	17 po (43,18 cm)	16 29/32 po (42,94 cm)	22 po (55,88 cm)	DIS1-13WT
14 po (35,56 cm)		17 1/4 po (43,82 cm)	21 po (53,34 cm)	20 29/32 po (53,10 cm)	29 po (73,66 cm)	DAS1-14WT	17 1/4 po (43,82 cm)	18 po (45,72 cm)	17 29/32 po (45,48 cm)	23 po (58,42 cm)	DIS1-14WT
16 po (40,64 cm)		19 1/4 po (48,90 cm)	24 po (60,96 cm)	23 29/32 po (60,72 cm)	33 po (83,82 cm)	DAS1-16WT	19 1/4 po (48,90 cm)	21 po (53,34 cm)	20 29/32 po (53,10 cm)	27 po (68,58 cm)	DIS1-16WT
18 po (45,72 cm)		21 1/4 po (53,98 cm)	26 po (66,04 cm)	25 29/32 po (65,80 cm)	35 po (88,9 cm)	DAS1-18WT	21 1/4 po (53,98 cm)	23 po (58,42 cm)	22 29/32 po (58,18 cm)	29 po (73,66 cm)	DIS1-18WT
20 po (50,80 cm)		23 1/4 po (59,06 cm)	28 po (71,12 cm)	27 29/32 po (70,88 cm)	37 po (93,98 cm)	DAS1-20WT	23 1/4 po (59,06 cm)	25 po (63,5 cm)	24 29/32 po (63,26 cm)	31 po (78,74 cm)	DIS1-20WT
22 po (55,88 cm)		25 1/4 po (64,14 cm)	30 po (76,2 cm)	29 29/32 po (75,96 cm)	39 po (99,06 cm)	DAS1-22WT	25 1/4 po (64,14 cm)	27 po (68,58 cm)	26 29/32 po (68,34 cm)	33 po (83,82 cm)	DIS1-22WT
24 po (60,96 cm)		27 1/4 po (69,22 cm)	33 po (83,82 cm)	32 29/32 po (83,58 cm)	43 po (109,22 cm)	DAS1-24WT	27 1/4 po (69,22 cm)	30 po (76,2 cm)	29 29/32 po (75,96 cm)	37 po (93,98 cm)	DIS1-24WT
26 po (66,04 cm)		29 1/4 po (74,295 cm)	35 po (88,9 cm)	34 29/32 po (88,66 cm)	45 po (114,3 cm)	DAS1-26WT	29 1/4 po (74,295 cm)	32 po (81,28 cm)	31 29/32 po (81,04 cm)	39 po (99,06 cm)	DIS1-26WT
28 po (71,12 cm)		31 1/4 po (79,38 cm)	37 po (93,98 cm)	36 29/32 po (93,74 cm)	47 po (119,38 cm)	DAS1-28WT	31 1/4 po (79,38 cm)	34 po (86,36 cm)	33 29/32 po (86,12 cm)	41 po (104,14 cm)	DIS1-28WT
30 po (76,2 cm)		33 1/4 po (84,46 cm)	39 po (99,06 cm)	38 29/32 po (98,82 cm)	49 po (124,46 cm)	DAS1-30WT	33 1/4 po (84,46 cm)	36 po (91,44 cm)	35 29/32 po (91,20 cm)	43 po (109,22 cm)	DIS1-30WT
32 po (81,28 cm)	35 1/4 po (89,54 cm)	42 po (106,68 cm)	41 29/32 po (106,44 cm)	53 po (134,62 cm)	DAS1-32WT	35 1/4 po (89,54 cm)	39 po (99,06 cm)	38 29/32 po (98,82 cm)	47 po (119,38 cm)	DIS1-32WT	
34 po (86,36 cm)	37 1/4 po (94,62 cm)	44 po (111,76 cm)	43 29/32 po (111,52 cm)	55 po (139,70 cm)	DAS1-34WT	37 1/4 po (94,62 cm)	41 po (104,14 cm)	40 29/32 po (103,90 cm)	49 po (124,46 cm)	DIS1-34WT	
36 po (91,44 cm)	39 1/4 po (99,70 cm)	46 po (116,84 cm)	45 29/32 po (116,60 cm)	57 po (144,78 cm)	DAS1-36WT	39 1/4 po (99,70 cm)	43 po (109,22 cm)	42 29/32 po (108,98 cm)	51 po (129,54 cm)	DIS1-36WT	

Options de matériaux (toutes) : Galvalume

Coupe-feu mural (WT) suite

Utilisé lorsque le conduit traverse une structure de mur combustible pour réduire les dégagements aux combustibles. Le WT permet l'expansion et la contraction des conduits du toit. La pièce se compose d'une moitié femelle de coupe-feu mural et d'une moitié de coupe-feu mural mâle qui glissent l'une dans l'autre pour ajuster l'épaisseur de la paroi de 8" à 12". Voir les instructions d'installation pour l'ouverture des trous pour le dégagement approprié pour chaque modèle et les autres spécifications. Longueur effective = 0 po (0 cm).



REMARQUE : NON DISPONIBLE POUR MODÈLE DCL ET DIS3Z

Inclus :

Pour **DAS1, DIS1, DIS2 et DIS4** : Une (1) moitié femelle coupe-feu mural et une (1) moitié mâle coupe-feu mural.

Ø en po (cm)	Longueur totale en po (cm)	DIS2 (isolation en laine de 2 po - 5,08 cm)					DIS4 (isolation en laine de 4 po - 10,16 cm)				
		ØA - Trou de la plaque en po (cm)	ØB - Mur femelle en po (cm)	C - Mur mâle en po (cm)	D - Dimension de la plaque carrée en po (cm)	Code produit	ØA - Trou de la plaque (po)	ØB - Mur femelle en po (cm)	C - Mur mâle en po (cm)	D - Dimension de la plaque carrée en po (cm)	Code produit
5 po (12,7 cm)	8 à 12 po (86,36 à 91,44 cm)	10 1/4 po (26,035 cm)	10 1/4 po (26,035 cm)	10 5/32 po (25,80 cm)	14 po (35,56 cm)	DIS2-5WT	14 1/4 po (36,20 cm)	14 1/4 po (36,20 cm)	14 5/32 po (35,96 cm)	18 po (45,72 cm)	DIS4-5WT
6 po (15,24 cm)		11 1/4 po (28,575 cm)	11 1/4 po (28,575 cm)	11 5/32 po (28,34 cm)	15 po (38,1 cm)	DIS2-6WT	15 1/4 po (38,74 cm)	15 1/4 po (38,74 cm)	15 5/32 po (38,50 cm)	19 po (48,26 cm)	DIS4-6WT
7 po (17,78 cm)		12 1/4 po (31,12 cm)	12 1/4 po (31,12 cm)	12 5/32 po (30,88 cm)	16 po (40,64 cm)	DIS2-7WT	16 1/4 po (41,23 cm)	16 1/4 po (41,23 cm)	16 5/32 po (41,04 cm)	20 po (50,80 cm)	DIS4-7WT
8 po (20,32 cm)		13 1/4 po (33,66 cm)	13 1/4 po (33,66 cm)	13 5/32 po (33,42 cm)	17 po (43,18 cm)	DIS2-8WT	17 1/4 po (43,82 cm)	17 1/4 po (43,82 cm)	17 5/32 po (43,58 cm)	21 po (53,34 cm)	DIS4-8WT
9 po (22,86 cm)		14 1/4 po (36,20 cm)	14 1/4 po (36,20 cm)	14 5/32 po (35,96 cm)	18 po (45,72 cm)	DIS2-9WT	18 1/4 po (46,36 cm)	18 1/4 po (46,36 cm)	18 5/32 po (46,12 cm)	22 po (55,88 cm)	DIS4-9WT
10 po (25,4 cm)		15 1/4 po (38,74 cm)	15 1/4 po (38,74 cm)	15 5/32 po (38,50 cm)	19 po (48,26 cm)	DIS2-10WT	19 1/4 po (48,90 cm)	19 1/4 po (48,90 cm)	19 5/32 po (48,66 cm)	23 po (58,42 cm)	DIS4-10WT
11 po (27,94 cm)		16 1/4 po (41,23 cm)	16 1/4 po (41,23 cm)	16 5/32 po (41,04 cm)	20 po (50,80 cm)	DIS2-11WT	20 1/4 po (51,44 cm)	20 1/4 po (51,44 cm)	20 5/32 po (51,20 cm)	24 po (60,96 cm)	DIS4-11WT
12 po (30,88 cm)		17 1/4 po (43,82 cm)	17 1/4 po (43,82 cm)	17 5/32 po (43,58 cm)	21 po (53,34 cm)	DIS2-12WT	21 1/4 po (53,98 cm)	21 1/4 po (53,98 cm)	21 5/32 po (53,74 cm)	25 po (63,5 cm)	DIS4-12WT
13 po (33,02 cm)		18 1/4 po (46,36 cm)	18 1/4 po (46,36 cm)	18 5/32 po (46,12 cm)	22 po (55,88 cm)	DIS2-13WT	22 1/4 po (56,52 cm)	22 1/4 po (56,52 cm)	22 5/32 po (56,28 cm)	26 po (66,04 cm)	DIS4-13WT
14 po (35,56 cm)		19 1/4 po (48,90 cm)	19 1/4 po (48,90 cm)	19 5/32 po (48,66 cm)	23 po (58,42 cm)	DIS2-14WT	23 1/4 po (59,06 cm)	23 1/4 po (59,06 cm)	23 5/32 po (58,82 cm)	27 po (68,58 cm)	DIS4-14WT
16 po (40,64 cm)		21 1/4 po (53,98 cm)	22 po (55,88 cm)	21 29/32 po (55,64 cm)	27 po (68,58 cm)	DIS2-16WT	25 1/4 po (64,14 cm)	26 po (66,04 cm)	25 29/32 po (65,80 cm)	31 po (78,74 cm)	DIS4-16WT
18 po (45,72 cm)		23 1/4 po (59,06 cm)	24 po (60,96 cm)	23 29/32 po (60,72 cm)	29 po (73,66 cm)	DIS2-18WT	27 1/4 po (69,22 cm)	28 po (71,12 cm)	27 29/32 po (70,88 cm)	33 po (83,82 cm)	DIS4-18WT
20 po (50,80 cm)		25 1/4 po (64,14 cm)	26 po (66,04 cm)	25 29/32 po (65,80 cm)	31 po (78,74 cm)	DIS2-20WT	29 1/4 po (74,295 cm)	30 po (72,2 cm)	29 29/32 po (75,96 cm)	35 po (88,9 cm)	DIS4-20WT
22 po (55,88 cm)		27 1/4 po (69,22 cm)	28 po (71,12 cm)	27 29/32 po (70,88 cm)	33 po (83,82 cm)	DIS2-22WT	31 1/4 po (79,38 cm)	32 po (81,28 cm)	31 29/32 po (81,04 cm)	37 po (93,98 cm)	DIS4-22WT
24 po (60,96 cm)		29 1/4 po (74,295 cm)	30 po (72,2 cm)	29 29/32 po (75,96 cm)	35 po (88,9 cm)	DIS2-24WT	33 1/4 po (84,46 cm)	34 po (86,36 cm)	33 29/32 po (86,12 cm)	39 po (99,06 cm)	DIS4-24WT
26 po (66,04 cm)		31 1/4 po (79,38 cm)	32 po (81,28 cm)	31 29/32 po (81,04 cm)	37 po (93,98 cm)	DIS2-26WT	35 1/4 po (89,54 cm)	36 po (91,44 cm)	35 29/32 po (91,20 cm)	41 po (104,14 cm)	DIS4-26WT
28 po (71,12 cm)		33 1/4 po (84,46 cm)	34 po (86,36 cm)	33 29/32 po (86,12 cm)	39 po (99,06 cm)	DIS2-28WT	37 1/4 po (94,62 cm)	38 po (96,52 cm)	37 29/32 po (96,28 cm)	43 po (109,22 cm)	DIS4-28WT
30 po (72,2 cm)		35 1/4 po (89,54 cm)	36 po (91,44 cm)	35 29/32 po (91,20 cm)	41 po (104,14 cm)	DIS2-30WT	39 1/4 po (99,70 cm)	40 po (101,6 cm)	39 29/32 po (101,36 cm)	45 po (114,3 cm)	DIS4-30WT
32 po (81,28 cm)		37 1/4 po (94,62 cm)	39 po (99,06 cm)	38 29/32 po (98,82 cm)	45 po (114,3 cm)	DIS2-32WT	41 1/4 po (104,78 cm)	43 po (109,22 cm)	42 29/32 po (108,98 cm)	49 po (124,46 cm)	DIS4-32WT
34 po (86,36 cm)		39 1/4 po (99,70 cm)	41 po (104,14 cm)	40 29/32 po (103,90 cm)	47 po (119,38 cm)	DIS2-34WT	43 1/4 po (109,86 cm)	45 po (114,3 cm)	44 29/32 po (114,06 cm)	51 po (129,54 cm)	DIS4-34WT
36 po (91,44 cm)	41 1/4 po (104,78 cm)	43 po (109,22 cm)	42 29/32 po (108,98 cm)	49 po (124,46 cm)	DIS2-36WT	45 1/4 po (114,94 cm)	47 po (119,38 cm)	46 29/32 po (119,14 cm)	53 po (134,62 cm)	DIS4-36WT	

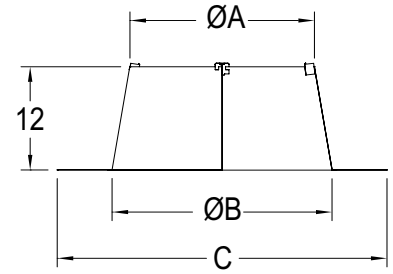
Options de matériaux (toutes) : Galvalume

Solin (F)

Utilisé en conjonction avec collet de solin (SC), inclus, pour l'intempérisation sur le toit. Il y a des entretoises de 1" sur le dessus du solin pour s'assurer qu'il y a un espace d'air entre le solin et la paroi extérieure d'une section.

Inclus :

Pour DCL, DAS1, DIS1, DIS2, DIS4 et DIS3Z : Un (1) collet de solin (SC) et matériel inclus.



Ø en po (cm)	Longueur totale en po (cm)	DCL (paroi simple)				DAS1 (1 po (2,54 cm) isolé à l'air)				DIS1 (isolation en laine de 1 po (2,54 cm))			
		ØA en po (cm)	ØB en po (cm)	C en po (cm)	Code produit	ØA en po (cm)	ØB en po (cm)	C en po (cm)	Code produit	ØA en po (cm)	ØB en po (cm)	C en po (cm)	Code produit
5 po (12,7 cm)	12 po (30,88 cm)	7 3/16 po (18,256 cm)	11 3/16 po (28,42 cm)	16 po (40,64 cm)	DCL5F	9 3/16 po (23,336 cm)	21 1/8 po (53,66 cm)	34 po (86,36 cm)	DAS1-5F	9 3/16 po (23,336 cm)	15 1/8 po (38,42 cm)	28 po (71,12 cm)	DIS1-5F
6 po (15,24 cm)		8 3/16 po (20,80 cm)	11 3/16 po (28,42 cm)	16 po (40,64 cm)	DCL6F	10 3/16 po (25,88 cm)	22 1/8 po (56,20 cm)	35 po (88,9 cm)	DAS1-6F	10 3/16 po (25,88 cm)	16 1/8 po (40,96 cm)	29 po (73,66 cm)	DIS1-6F
7 po (17,78 cm)		9 3/16 po (23,336 cm)	14 po (35,56 cm)	26 po (66,04 cm)	DCL7F	11 3/16 po (28,42 cm)	23 1/8 po (58,74 cm)	36 po (91,44 cm)	DAS1-7F	11 3/16 po (28,42 cm)	17 1/8 po (43,50 cm)	30 po (76,2 cm)	DIS1-7F
8 po (20,32 cm)		10 3/16 po (25,88 cm)	14 po (35,56 cm)	26 po (66,04 cm)	DCL8F	12 3/16 po (30,96 cm)	24 1/8 po (61,28 cm)	37 po (93,98 cm)	DAS1-8F	12 3/16 po (30,96 cm)	18 1/8 po (46,04 cm)	31 po (78,74 cm)	DIS1-8F
9 po (22,86 cm)		11 3/16 po (28,42 cm)	14 po (35,56 cm)	26 po (66,04 cm)	DCL9F	13 3/16 po (33,50 cm)	25 1/8 po (63,82 cm)	38 po (96,52 cm)	DAS1-9F	13 3/16 po (33,50 cm)	19 1/8 po (48,58 cm)	32 po (81,28 cm)	DIS1-9F
10 po (25,4 cm)		12 3/16 po (30,96 cm)	16 1/8 po (40,96 cm)	28 po (71,12 cm)	DCL10F	14 3/16 po (36,04 cm)	28 1/8 po (71,44 cm)	41 po (104,14 cm)	DAS1-10F	14 3/16 po (36,04 cm)	22 1/8 po (56,20 cm)	35 po (88,9 cm)	DIS1-10F
11 po (27,94 cm)		13 3/16 po (33,50 cm)	17 5/8 po (44,77 cm)	30 po (76,2 cm)	DCL11F	15 3/16 po (38,58 cm)	29 1/8 po (73,98 cm)	42 po (106,68 cm)	DAS1-11F	15 3/16 po (38,58 cm)	23 1/8 po (58,74 cm)	36 po (91,44 cm)	DIS1-11F
12 po (30,88 cm)		14 3/16 po (36,04 cm)	17 5/8 po (44,77 cm)	30 po (76,2 cm)	DCL12F	16 3/16 po (41,14 cm)	30 1/8 po (76,52 cm)	43 po (109,22 cm)	DAS1-12F	16 3/16 po (41,14 cm)	24 1/8 po (61,28 cm)	37 po (93,98 cm)	DIS1-12F
13 po (33,02 cm)		15 3/16 po (38,58 cm)	20 po (50,80 cm)	31 po (78,74 cm)	DCL13F	17 3/16 po (43,66 cm)	31 1/8 po (79,06 cm)	44 po (111,76 cm)	DAS1-13F	17 3/16 po (43,66 cm)	25 1/8 po (63,82 cm)	38 po (96,52 cm)	DIS1-13F
14 po (35,56 cm)		16 3/16 po (41,14 cm)	20 po (50,80 cm)	31 po (78,74 cm)	DCL14F	18 3/16 po (46,20 cm)	32 1/8 po (81,60 cm)	45 po (114,3 cm)	DAS1-14F	18 3/16 po (46,20 cm)	26 1/8 po (66,36 cm)	39 po (99,06 cm)	DIS1-14F
16 po (40,64 cm)		18 3/16 po (46,20 cm)	22 1/8 po (56,20 cm)	34 po (86,36 cm)	DCL16F	20 3/16 po (51,276 cm)	34 1/8 po (86,68 cm)	47 po (119,38 cm)	DAS1-16F	20 3/16 po (51,276 cm)	28 1/8 po (71,44 cm)	41 po (104,14 cm)	DIS1-16F
18 po (45,72 cm)		20 3/16 po (51,276 cm)	24 1/8 po (61,28 cm)	36 po (91,44 cm)	DCL18F	22 3/16 po (56,356 cm)	38 1/8 po (96,84 cm)	51 po (129,54 cm)	DAS1-18F	22 3/16 po (56,356 cm)	32 1/8 po (81,60 cm)	45 po (114,3 cm)	DIS1-18F
20 po (50,80 cm)		22 3/16 po (56,356 cm)	26 1/8 po (66,36 cm)	38 po (96,52 cm)	DCL20F	24 3/16 po (61,44 cm)	40 1/8 po (101,92 cm)	53 po (134,62 cm)	DAS1-20F	24 3/16 po (61,44 cm)	34 1/8 po (86,68 cm)	47 po (119,38 cm)	DIS1-20F
22 po (55,88 cm)		24 3/16 po (61,44 cm)	28 1/8 po (71,44 cm)	40 po (101,6 cm)	DCL22F	26 3/16 po (66,516 cm)	42 1/8 po (107,00 cm)	55 (139,70)	DAS1-22F	26 3/16 po (66,516 cm)	36 1/8 po (91,76 cm)	49 po (124,46 cm)	DIS1-22F
24 po (60,96 cm)		26 3/16 po (66,516 cm)	30 1/8 po (76,52 cm)	42 po (106,68 cm)	DCL24F	28 3/16 po (71,596 cm)	44 1/8 po (112,08 cm)	57 po (144,78 cm)	DAS1-24F	28 3/16 po (71,596 cm)	38 1/8 po (96,84 cm)	51 po (129,54 cm)	DIS1-24F
26 po (66,04 cm)		28 3/16 po (71,596 cm)	32 1/8 po (81,60 cm)	44 po (111,76 cm)	DCL26F	30 3/16 po (76,68 cm)	48 1/8 po (122,24 cm)	61 po (154,94 cm)	DAS1-26F	30 3/16 po (76,68 cm)	42 1/8 po (107,00 cm)	55 (139,70)	DIS1-26F
28 po (71,12 cm)		30 3/16 po (76,68 cm)	38 1/8 po (96,84 cm)	46 po (116,84 cm)	DCL28F	32 3/16 po (81,756 cm)	50 1/8 po (127,32 cm)	63 po (160,02 cm)	DAS1-28F	32 3/16 po (81,756 cm)	44 1/8 po (112,08 cm)	57 po (144,78 cm)	DIS1-28F
30 po (76,2 cm)		32 3/16 po (81,756 cm)	40 1/8 po (101,92 cm)	48 po (121,92 cm)	DCL30F	34 3/16 po (86,84 cm)	52 1/8 po (132,40 cm)	65 po (165,10 cm)	DAS1-30F	34 3/16 po (86,84 cm)	46 1/8 po (117,16 cm)	59 po (149,86 cm)	DIS1-30F
32 po (81,28 cm)		34 3/16 po (86,84 cm)	42 1/8 po (107,00 cm)	50 po (127 cm)	DCL32F	36 3/16 po (91,916 cm)	54 1/8 po (137,48 cm)	67 po (170,18 cm)	DAS1-32F	36 3/16 po (91,916 cm)	48 1/8 po (122,24 cm)	61 po (154,94 cm)	DIS1-32F
34 po (86,36 cm)		36 3/16 po (91,916 cm)	44 1/8 po (112,08 cm)	52 po (132,08 cm)	DCL34F	38 3/16 po (97,00 cm)	58 1/8 po (147,64 cm)	71 po (180,34 cm)	DAS1-34F	38 3/16 po (97,00 cm)	52 1/8 po (132,40 cm)	65 po (165,10 cm)	DIS1-34F
36 po (91,44 cm)	38 3/16 po (97,00 cm)	46 1/8 po (117,16 cm)	54 po (137,16 cm)	DCL36F	40 3/16 po (102,08 cm)	60 1/8 po (152,72 cm)	73 po (185,42 cm)	DAS1-36F	40 3/16 po (102,08 cm)	54 1/8 po (137,48 cm)	67 po (170,18 cm)	DIS1-36F	

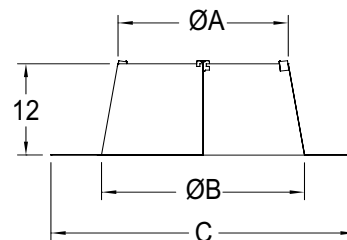
Options de matériaux (toutes) : 304, Galvalume

Solin (F) suite

Utilisé en conjonction avec collet de solin (SC), inclus, pour l'intempérisation sur le toit. Il y a des entretoises de 1" sur le dessus du solin pour s'assurer qu'il y a un espace d'air entre le solin et la paroi extérieure d'une section.

Inclus :

Pour DCL, DAS1, DIS1, DIS2, DIS4 et DIS3Z : Un (1) collet de solin (SC) et matériel inclus.



Ø en po (cm)	Longueur totale en po (cm)	DIS2 (isolation en laine de 2 po - 5,08 cm)				DIS4 (isolation en laine de 4 po - 10,16 cm)				DIS3Z (3 po (cm) isolé)			
		ØA en po (cm)	ØB en po (cm)	C en po (cm)	Code produit	ØA en po (cm)	ØB en po (cm)	C en po (cm)	Code produit	ØA en po (cm)	ØB (en po (cm)	C en po (cm)	Code produit
5 po (12,7 cm)	12 po (30,88 cm)	11 3/16 po (28,42 cm)	17 1/8 po (43,50 cm)	30 po (72,2 cm)	DIS2-5F	15 3/16 po (38,58 cm)	21 1/8 po (53,66 cm)	34 po (86,36 cm)	DIS4-5F	13 3/16 po (33,50 cm)	17 5/8 po (44,77 cm)	30 po (72,2 cm)	DIS3Z-5F
6 po (15,24 cm)		12 3/16 po (30,96 cm)	18 1/8 po (46,04 cm)	31 po (78,74 cm)	DIS2-6F	16 3/16 po (41,14 cm)	22 1/8 po (56,20 cm)	35 po (88,9 cm)	DIS4-6F	14 3/16 po (36,04 cm)	17 5/8 po (44,77 cm)	30 po (72,2 cm)	DIS3Z-6F
7 po (17,78 cm)		13 3/16 po (33,50 cm)	19 1/8 po (48,58 cm)	32 po (81,28 cm)	DIS2-7F	17 3/16 po (43,66 cm)	23 1/8 po (58,74 cm)	36 po (91,44 cm)	DIS4-7F	15 3/16 po (38,58 cm)	20 po (50,80 cm)	31 po (78,74 cm)	DIS3Z-7F
8 po (20,32 cm)		14 3/16 po (36,04 cm)	20 1/8 po (51,12 cm)	33 po (83,82 cm)	DIS2-8F	18 3/16 po (46,20 cm)	24 1/8 po (67,28 cm)	37 po (93,98 cm)	DIS4-8F	16 3/16 po (41,14 cm)	20 po (50,80 cm)	31 po (78,74 cm)	DIS3Z-8F
9 po (22,86 cm)		15 3/16 po (38,58 cm)	21 1/8 po (53,66 cm)	34 po (86,36 cm)	DIS2-9F	19 3/16 po (48,74 cm)	25 1/8 po (63,82 cm)	38 po (96,52 cm)	DIS4-9F	17 3/16 po (43,66 cm)	22 1/8 po (56,20 cm)	34 po (86,36 cm)	DIS3Z-9F
10 po (25,4 cm)		16 3/16 po (41,14 cm)	22 1/8 po (56,20 cm)	35 po (88,9 cm)	DIS2-10F	20 3/16 po (51,276 cm)	26 1/8 po (66,36 cm)	39 po (99,06 cm)	DIS4-10F	18 3/16 po (46,20 cm)	22 1/8 po (56,20 cm)	34 po (86,36 cm)	DIS3Z-10F
11 po (27,94 cm)		17 3/16 po (43,66 cm)	23 1/8 po (58,74 cm)	36 po (91,44 cm)	DIS2-11F	21 3/16 po (53,816 cm)	27 1/8 po (68,90 cm)	40 po (101,6 cm)	DIS4-11F	19 3/16 po (48,74 cm)	24 1/8 po (67,28 cm)	36 po (91,44 cm)	DIS3Z-11F
12 po (30,88 cm)		18 3/16 po (46,20 cm)	24 1/8 po (67,28 cm)	37 po (93,98 cm)	DIS2-12F	22 3/16 po (56,356 cm)	28 1/8 po (71,44 cm)	41 po (104,14 cm)	DIS4-12F	20 3/16 po (51,276 cm)	24 1/8 po (67,28 cm)	36 po (91,44 cm)	DIS3Z-12F
13 po (33,02 cm)		19 3/16 po (48,74 cm)	25 1/8 po (63,82 cm)	38 po (96,52 cm)	DIS2-13F	23 3/16 po (58,90 cm)	29 1/8 po (73,98 cm)	42 po (106,68 cm)	DIS4-13F	21 3/16 po (53,816 cm)	26 1/8 po (66,36 cm)	38 po (96,52 cm)	DIS3Z-13F
14 po (35,56 cm)		20 3/16 po (51,276 cm)	26 1/8 po (66,36 cm)	39 po (99,06 cm)	DIS2-14F	24 3/16 po (61,44 cm)	30 1/8 po (76,52 cm)	43 po (109,22 cm)	DIS4-14F	22 3/16 po (56,356 cm)	26 1/8 po (66,36 cm)	38 po (96,52 cm)	DIS3Z-14F
16 po (40,64 cm)		22 3/16 po (56,356 cm)	28 1/8 po (71,44 cm)	41 po (104,14 cm)	DIS2-16F	26 3/16 po (66,516 cm)	32 1/8 po (81,60 cm)	45 po (114,3 cm)	DIS4-16F	24 3/16 po (61,44 cm)	28 1/8 po (71,44 cm)	40 po (101,6 cm)	DIS3Z-16F
18 po (45,72 cm)		24 3/16 po (61,44 cm)	30 1/8 po (76,52 cm)	43 po (109,22 cm)	DIS2-18F	28 3/16 po (71,596 cm)	34 1/8 po (86,68 cm)	47 po (119,38 cm)	DIS4-18F	26 3/16 po (66,516 cm)	30 1/8 po (76,52 cm)	42 po (106,68 cm)	DIS3Z-18F
20 po (50,80 cm)		26 3/16 po (66,516 cm)	32 1/8 po (81,60 cm)	45 po (114,3 cm)	DIS2-20F	30 3/16 po (76,68 cm)	36 1/8 po (91,76 cm)	49 po (124,46 cm)	DIS4-20F	28 3/16 po (71,596 cm)	32 1/8 po (81,60 cm)	44 po (111,76 cm)	DIS3Z-20F
22 po (55,88 cm)		28 3/16 po (71,596 cm)	36 1/8 po (91,76 cm)	49 po (124,46 cm)	DIS2-22F	32 3/16 po (81,756 cm)	40 1/8 po (101,92 cm)	53 po (134,62 cm)	DIS4-22F	30 3/16 po (76,68 cm)	34 1/8 po (86,68 cm)	46 po (116,84 cm)	DIS3Z-22F
24 po (60,96 cm)		30 3/16 po (76,68 cm)	38 1/8 po (96,84 cm)	51 po (129,54 cm)	DIS2-24F	34 3/16 po (86,84 cm)	42 1/8 po (107,00 cm)	55 po (139,70 cm)	DIS4-24F	32 3/16 po (81,756 cm)	36 1/8 po (91,76 cm)	48 po (121,92 cm)	DIS3Z-24F
26 po (66,04 cm)		32 3/16 po (81,756 cm)	40 1/8 po (101,92 cm)	53 po (134,62 cm)	DIS2-26F	36 3/16 po (91,916 cm)	44 1/8 po (112,08 cm)	57 po (144,78 cm)	DIS4-26F	34 3/16 po (86,84 cm)	38 1/8 po (96,84 cm)	50 po (127 cm)	DIS3Z-26F
28 po (71,12 cm)		34 3/16 po (86,84 cm)	42 1/8 po (107,00 cm)	55 po (139,70 cm)	DIS2-28F	38 3/16 po (97,00 cm)	46 1/8 po (117,16 cm)	59 po (149,86 cm)	DIS4-28F	36 3/16 po (91,916 cm)	40 1/8 po (101,92 cm)	52 po (132,08 cm)	DIS3Z-28F
30 po (72,2 cm)		36 3/16 po (91,916 cm)	44 1/8 po (112,08 cm)	57 po (144,78 cm)	DIS2-30F	40 3/16 po (102,08 cm)	48 1/8 po (122,24 cm)	61 po (154,94 cm)	DIS4-30F	38 3/16 po (97,00 cm)	42 1/8 po (107,00 cm)	54 po (137,16 cm)	DIS3Z-30F
32 po (81,28 cm)		38 3/16 po (97,00 cm)	46 1/8 po (117,16 cm)	59 po (149,86 cm)	DIS2-32F	42 3/16 po (107,16 cm)	50 1/8 po (127,32 cm)	63 po (160,02 cm)	DIS4-32F	40 3/16 po (102,08 cm)	44 1/8 po (112,08 cm)	56 po (142,24 cm)	DIS3Z-32F
34 po (86,36 cm)		40 3/16 po (102,08 cm)	48 1/8 po (122,24 cm)	61 po (154,94 cm)	DIS2-34F	44 3/16 po (112,24 cm)	52 1/8 po (132,40 cm)	65 po (165,10 cm)	DIS4-34F	42 3/16 po (107,16 cm)	46 1/8 po (117,16 cm)	58 po (147,32 cm)	DIS3Z-34F
36 po (91,44 cm)	42 3/16 po (107,16 cm)	50 1/8 po (127,32 cm)	63 po (160,02 cm)	DIS2-36F	46 3/16 po (117,32 cm)	54 1/8 po (137,48 cm)	67 po (170,18 cm)	DIS4-36F	44 3/16 po (112,24 cm)	48 3/8 po (122,87 cm)	60 po (152,4 cm)	DIS3Z-36F	

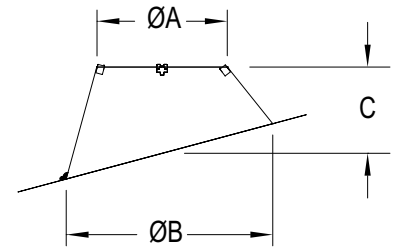
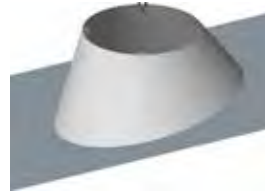
Options de matériaux (toutes) : 304, Galvalume

Solin Réglable (F30)

Utilisé en conjonction avec collet de solin (SC), inclus, pour l'intempérisation sur le toit.
Il y a des entretoises de 1" sur le dessus du solin pour s'assurer qu'il y a un espace d'air entre le solin et la paroi extérieure d'une section. Tangage de 5° à 30° (1/12 à 7/12).

Inclus :

Pour DCL, DAS1, DIS1, DIS2, DIS4 et DIS3Z : Un (1) collet de solin (SC) et matériel inclus.



Ø en po (cm)	DCL (paroi simple)				DAS1 (1 po (2,54 cm) isolé à l'air)				DIS1 (isolation en laine de 1 po (2,54 cm))			
	ØA en po (cm)	ØB en po (cm)	C - Hauteur totale en po (cm)	Code produit	ØA en po (cm)	ØB en po (cm)	C - Hauteur totale en po (cm)	Code produit	ØA en po (cm)	ØB en po (cm)	C - Hauteur totale en po (cm)	Code produit
5 po (12,7 cm)	7 7/16 po (18,89 cm)	18 5/8 po (47,31 cm)	12 7/32 po (31,0356 cm)	DCL5F30	9 3/16 po (23,336 cm)	21 3/4 po (55,245 cm)	12 po (30,88 cm)	DAS1-5F30	9 3/16 po (23,336 cm)	15 17/32 po (39,45 cm)	12 po (30,88 cm)	DIS1-5F30
6 po (15,24 cm)	8 15/32 po (21,51 cm)	19 25/32 po (50,24 cm)	12 7/32 po (31,0356 cm)	DCL6F30	10 3/16 po (25,88 cm)	22 25/32 po (57,86 cm)	12 po (30,88 cm)	DAS1-6F30	10 3/16 po (25,88 cm)	16 9/16 po (42,07 cm)	12 po (30,88 cm)	DIS1-6F30
7 po (17,78 cm)	9 1/2 po (24,13 cm)	20 15/16 po (53,18 cm)	12 7/32 po (31,0356 cm)	DCL7F30	11 3/16 po (28,42 cm)	23 13/16 po (60,48 cm)	12 po (30,88 cm)	DAS1-7F30	11 3/16 po (28,42 cm)	17 19/32 po (44,69 cm)	12 po (30,88 cm)	DIS1-7F30
8 po (20,32 cm)	10 9/16 po (26,83 cm)	22 3/32 po (56,12 cm)	12 5/16 po (31,2738 cm)	DCL8F30	12 3/16 po (30,96 cm)	24 27/32 po (63,10 cm)	12 po (30,88 cm)	DAS1-8F30	12 3/16 po (30,96 cm)	18 5/8 po (47,31 cm)	12 po (30,88 cm)	DIS1-8F30
9 po (22,86 cm)	11 19/32 po (29,45 cm)	23 3/8 po (59,37 cm)	12 7/16 po (31,59 cm)	DCL9F30	13 3/16 po (33,50 cm)	25 7/8 po (65,72 cm)	12 po (30,88 cm)	DAS1-9F30	13 3/16 po (33,50 cm)	19 21/32 po (49,93 cm)	12 po (30,88 cm)	DIS1-9F30
10 po (25,4 cm)	12 5/8 po (32,0675 cm)	24 1/2 po (62,23 cm)	12 7/16 po (31,59 cm)	DCL10F30	14 3/16 po (36,04 cm)	29 po (73,66 cm)	12 po (30,88 cm)	DAS1-10F30	14 3/16 po (36,04 cm)	22 25/32 po (57,86 cm)	12 po (30,88 cm)	DIS1-10F30
11 po (27,94 cm)	13 21/32 po (34,69 cm)	25 17/32 po (64,85 cm)	12 17/32 po (31,83 cm)	DCL11F30	15 3/16 po (38,58 cm)	30 1/32 po (76,28 cm)	12 po (30,88 cm)	DAS1-11F30	15 3/16 po (38,58 cm)	23 13/16 po (60,48 cm)	12 po (30,88 cm)	DIS1-11F30
12 po (30,88 cm)	14 11/16 po (37,31 cm)	26 5/8 po (67,63 cm)	12 7/16 po (31,59 cm)	DCL12F30	16 3/16 po (41,14 cm)	31 1/16 po (78,90 cm)	12 po (30,88 cm)	DAS1-12F30	16 3/16 po (41,14 cm)	24 27/32 po (63,10 cm)	12 po (30,88 cm)	DIS1-12F30
13 po (33,02 cm)	15 23/32 po (39,93 cm)	27 5/8 po (70,17 cm)	12 7/16 po (31,59 cm)	DCL13F30	17 3/16 po (43,66 cm)	32 3/32 po (81,52 cm)	12 po (30,88 cm)	DAS1-13F30	17 3/16 po (43,66 cm)	25 7/8 po (65,72 cm)	12 po (30,88 cm)	DIS1-13F30
14 po (35,56 cm)	16 3/4 po (42,55 cm)	28 7/8 po (73,34 cm)	12 7/16 po (31,59 cm)	DCL14F30	18 3/16 po (46,20 cm)	33 1/8 po (84,14 cm)	12 po (30,88 cm)	DAS1-14F30	18 3/16 po (46,20 cm)	26 29/32 po (68,34 cm)	12 po (30,88 cm)	DIS1-14F30
16 po (40,64 cm)	18 27/32 po (47,86 cm)	31 po (78,74 cm)	12 7/16 po (31,59 cm)	DCL16F30	20 3/16 po (51,276 cm)	35 3/16 po (89,38 cm)	12 po (30,88 cm)	DAS1-16F30	20 3/16 po (51,276 cm)	29 po (73,66 cm)	12 po (30,88 cm)	DIS1-16F30
18 po (45,72 cm)	20 29/32 po (53,10 cm)	33 1/8 po (84,14 cm)	12 7/16 po (31,59 cm)	DCL18F30	22 3/16 po (56,356 cm)	39 11/32 po (99,93 cm)	12 3/8 po (31,4325 cm)	DAS1-18F30	22 3/16 po (56,356 cm)	33 1/8 po (84,14 cm)	12 po (30,88 cm)	DIS1-18F30
20 po (50,80 cm)	22 31/32 po (58,34 cm)	35 1/4 po (89,54 cm)	12 7/16 po (31,59 cm)	DCL20F30	24 3/16 po (61,44 cm)	41 13/32 po (105,58 cm)	12 29/32 po (32,78 cm)	DAS1-20F30	24 3/16 po (61,44 cm)	35 3/16 po (89,38 cm)	12 po (30,88 cm)	DIS1-20F30
22 po (55,88 cm)	25 1/32 po (63,58 cm)	37 3/8 po (94,93 cm)	12 7/16 po (31,59 cm)	DCL22F30	26 3/16 po (66,516 cm)	43 15/32 po (110,41 cm)	13 5/32 po (33,42 cm)	DAS1-22F30	26 3/16 po (66,516 cm)	37 9/32 po (94,69 cm)	12 po (30,88 cm)	DIS1-22F30
24 po (60,96 cm)	27 1/8 po (68,90 cm)	39 1/2 po (100,33 cm)	12 7/16 po (31,59 cm)	DCL24F30	28 3/16 po (71,596 cm)	45 9/16 po (115,73 cm)	13 13/32 po (34,05 cm)	DAS1-24F30	28 3/16 po (71,596 cm)	39 11/32 po (99,93 cm)	12 po (30,88 cm)	DIS1-24F30
26 po (66,04 cm)	29 3/16 po (74,14 cm)	41 5/8 po (105,73 cm)	12 7/16 po (31,59 cm)	DCL26F30	30 3/16 po (76,68 cm)	49 11/16 po (126,21 cm)	14 29/32 po (37,86 cm)	DAS1-26F30	30 3/16 po (76,68 cm)	43 15/32 po (110,41 cm)	12 po (30,88 cm)	DIS1-26F30
28 po (71,12 cm)	31 1/4 po (79,38 cm)	43 3/4 po (111,13 cm)	12 7/16 po (31,59 cm)	DCL28F30	32 3/16 po (81,756 cm)	51 3/4 po (131,45 cm)	15 5/32 po (38,50 cm)	DAS1-28F30	32 3/16 po (81,756 cm)	45 9/16 po (115,73 cm)	12 po (30,88 cm)	DIS1-28F30
30 po (72,2 cm)	33 5/16 po (84,61 cm)	45 29/32 po (116,60 cm)	12 7/16 po (31,59 cm)	DCL30F30	34 3/16 po (86,84 cm)	53 27/32 po (136,76 cm)	15 7/16 po (39,21 cm)	DAS1-30F30	34 3/16 po (86,84 cm)	47 5/8 po (120,97 cm)	12 po (30,88 cm)	DIS1-30F30
32 po (81,28 cm)	35 13/32 po (89,93 cm)	48 11/32 po (122,79 cm)	12 15/16 po (32,86 cm)	DCL32F30	36 3/16 po (91,916 cm)	55 29/32 po (142,00 cm)	15 11/16 po (39,95 cm)	DAS1-32F30	36 3/16 po (91,916 cm)	49 11/16 po (126,21 cm)	12 po (30,88 cm)	DIS1-32F30
34 po (86,36 cm)	37 15/32 po (95,17 cm)	50 13/16 po (129,06 cm)	13 15/32 po (34,21 cm)	DCL34F30	38 3/16 po (97,00 cm)	60 1/32 po (152,48 cm)	17 3/16 po (43,66 cm)	DAS1-34F30	38 3/16 po (97,00 cm)	53 27/32 po (136,76 cm)	13 15/32 po (34,21 cm)	DIS1-34F30
36 po (91,44 cm)	39 17/32 po (100,41 cm)	53 31/32 po (137,08 cm)	13 15/32 po (34,21 cm)	DCL36F30	40 3/16 po (102,08 cm)	62 1/8 po (157,80 cm)	17 7/16 po (44,29 cm)	DAS1-36F30	40 3/16 po (102,08 cm)	55 29/32 po (142,00 cm)	13 3/4 po (34,93 cm)	DIS1-36F30

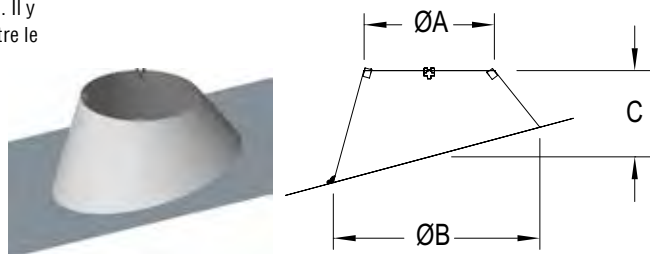
Options de matériaux (collet) : 304, Galvalume

Solin Réglable (F30) suite

Utilisé en conjonction avec collet de solin (SC), inclus, pour l'intempérisation sur le toit. Il y a des entretoises de 1" sur le dessus du solin pour s'assurer qu'il y a un espace d'air entre le solin et la paroi extérieure d'une section. Tangage de 5° à 30° (1/12 à 7/12).

Inclus :

Pour DCL, DAS1, DIS1, DIS2, DIS4 et DIS3Z : Un (1) collet de solin (SC) et matériel inclus.



Ø en po (cm)	DIS2 (isolation en laine de 2 po - 5,08 cm)				DIS4 (isolation en laine de 4 po - 10,16 cm)				DIS3Z (3 po (7,62 cm) isolé)			
	ØA en po (cm)	ØB en po (cm)	C - Hauteur totale en po (cm)	Code produit	ØA en po (cm)	ØB en po (cm)	C - Hauteur totale en po (cm)	Code produit	ØA en po (cm)	ØB en po (cm)	C - Hauteur totale en po (cm)	Code produit
5 po (12,7 cm)	11 3/16 po (28,42 cm)	17 19/32 po (44,69 cm)	12 7/16 po (31,59 cm)	DIS2-5F30	15 3/16 po (38,58 cm)	21 3/4 po (55,245 cm)	12 7/16 po (31,59 cm)	DIS4-5F30	13 21/32 po (34,69 cm)	25 17/32 po (64,85 cm)	12 17/32 po (31,83 cm)	DIS3Z-5F30
6 po (15,24 cm)	12 3/16 po (30,96 cm)	18 5/8 po (47,31 cm)	12 7/16 po (31,59 cm)	DIS2-6F30	16 3/16 po (41,14 cm)	22 25/32 po (57,86 cm)	12 7/16 po (31,59 cm)	DIS4-6F30	14 11/16 po (37,31 cm)	26 17/32 po (67,39 cm)	12 7/16 po (31,59 cm)	DIS3Z-6F30
7 po (17,78 cm)	13 3/16 po (33,50 cm)	19 21/32 po (49,93 cm)	12 7/16 po (31,59 cm)	DIS2-7F30	17 3/16 po (43,66 cm)	23 13/16 po (60,48 cm)	12 7/16 po (31,59 cm)	DIS4-7F30	15 23/32 po (39,93 cm)	27 5/8 po (70,17 cm)	12 7/16 po (31,59 cm)	DIS3Z-7F30
8 po (20,32 cm)	14 3/16 po (36,04 cm)	20 23/32 po (52,63 cm)	12 7/16 po (31,59 cm)	DIS2-8F30	18 3/16 po (46,20 cm)	24 27/32 po (63,10 cm)	12 7/16 po (31,59 cm)	DIS4-8F30	16 3/4 po (42,55 cm)	28 11/16 po (72,87 cm)	12 7/16 po (31,59 cm)	DIS3Z-8F30
9 po (22,86 cm)	15 3/16 po (38,58 cm)	21 3/4 po (55,245 cm)	12 7/16 po (31,59 cm)	DIS2-9F30	19 3/16 po (48,74 cm)	25 7/8 po (65,72 cm)	12 7/16 po (31,59 cm)	DIS4-9F30	17 25/32 po (45,16 cm)	29 25/32 po (75,64 cm)	12 7/16 po (31,59 cm)	DIS3Z-9F30
10 po (25,4 cm)	16 3/16 po (41,14 cm)	22 25/32 po (57,86 cm)	12 7/16 po (31,59 cm)	DIS2-10F30	20 3/16 po (51,276 cm)	26 29/32 po (68,34 cm)	12 7/16 po (31,59 cm)	DIS4-10F30	18 27/32 po (47,86 cm)	30 37/32 po (79,14 cm)	12 7/16 po (31,59 cm)	DIS3Z-10F30
11 po (27,94 cm)	17 3/16 po (43,66 cm)	23 13/16 po (60,48 cm)	12 7/16 po (31,59 cm)	DIS2-11F30	21 3/16 po (53,816 cm)	27 15/16 po (70,96 cm)	12 7/16 po (31,59 cm)	DIS4-11F30	19 7/8 po (50,48 cm)	31 15/16 po (81,12 cm)	12 7/16 po (31,59 cm)	DIS3Z-11F30
12 po (30,88 cm)	18 3/16 po (46,20 cm)	24 27/32 po (63,10 cm)	12 7/16 po (31,59 cm)	DIS2-12F30	22 3/16 po (56,356 cm)	29 po (73,66 cm)	12 7/16 po (31,59 cm)	DIS4-12F30	20 29/32 po (53,10 cm)	33 po (83,82 cm)	12 7/16 po (31,59 cm)	DIS3Z-12F30
13 po (33,02 cm)	19 3/16 po (48,74 cm)	25 7/8 po (65,72 cm)	12 7/16 po (31,59 cm)	DIS2-13F30	23 3/16 po (58,90 cm)	30 1/32 po (76,28 cm)	12 7/16 po (31,59 cm)	DIS4-13F30	21 15/16 po (55,72 cm)	34 3/32 po (86,60 cm)	12 7/16 po (31,59 cm)	DIS3Z-13F30
14 po (35,56 cm)	20 3/16 po (51,276 cm)	26 29/32 po (68,34 cm)	12 7/16 po (31,59 cm)	DIS2-14F30	24 3/16 po (61,44 cm)	31 1/16 po (78,90 cm)	12 7/16 po (31,59 cm)	DIS4-14F30	22 31/32 po (58,34 cm)	35 5/32 po (89,30 cm)	12 7/16 po (31,59 cm)	DIS3Z-14F30
16 po (40,64 cm)	22 3/16 po (56,356 cm)	29 po (73,66 cm)	12 7/16 po (31,59 cm)	DIS2-16F30	26 3/16 po (66,516 cm)	33 1/8 po (84,14 cm)	12 7/16 po (31,59 cm)	DIS4-16F30	25 1/32 po (63,58 cm)	37 9/32 po (94,69 cm)	12 7/16 po (31,59 cm)	DIS3Z-16F30
18 po (45,72 cm)	24 3/16 po (61,44 cm)	31 1/16 po (78,90 cm)	12 7/16 po (31,59 cm)	DIS2-18F30	28 3/16 po (71,596 cm)	35 3/16 po (89,38 cm)	12 7/16 po (31,59 cm)	DIS4-18F30	27 1/8 po (68,90 cm)	39 7/16 po (100,17 cm)	12 7/16 po (31,59 cm)	DIS3Z-18F30
20 po (50,80 cm)	26 3/16 po (66,516 cm)	33 1/8 po (84,14 cm)	12 7/16 po (31,59 cm)	DIS2-20F30	30 3/16 po (76,68 cm)	37 9/32 po (94,69 cm)	12 7/16 po (31,59 cm)	DIS4-20F30	29 3/16 po (74,14 cm)	41 19/32 po (105,65 cm)	12 7/16 po (31,59 cm)	DIS3Z-20F30
22 po (55,88 cm)	28 3/16 po (71,596 cm)	37 9/32 po (94,69 cm)	12 7/16 po (31,59 cm)	DIS2-22F30	32 3/16 po (81,756 cm)	41 13/32 po (105,17 cm)	12 7/16 po (31,59 cm)	DIS4-22F30	31 1/4 po (79,38 cm)	43 3/4 po (111,13 cm)	12 7/16 po (31,59 cm)	DIS3Z-22F30
24 po (60,96 cm)	30 3/16 po (76,68 cm)	39 11/32 po (99,93 cm)	12 7/16 po (31,59 cm)	DIS2-24F30	34 3/16 po (86,84 cm)	43 15/32 po (110,41 cm)	12 7/16 po (31,59 cm)	DIS4-24F30	33 5/16 po (84,61 cm)	45 29/32 po (116,60 cm)	12 7/16 po (31,59 cm)	DIS3Z-24F30
26 po (66,04 cm)	32 3/16 po (81,756 cm)	41 13/32 po (105,17 cm)	12 7/16 po (31,59 cm)	DIS2-26F30	36 3/16 po (91,916 cm)	45 9/16 po (115,73 cm)	12 7/16 po (31,59 cm)	DIS4-26F30	35 13/32 po (89,93 cm)	48 11/32 po (122,79 cm)	12 15/16 po (32,86 cm)	DIS3Z-26F30
28 po (71,12 cm)	34 3/16 po (86,84 cm)	43 15/32 po (110,41 cm)	12 7/16 po (31,59 cm)	DIS2-28F30	38 3/16 po (97,00 cm)	47 5/8 po (120,97 cm)	12 7/16 po (31,59 cm)	DIS4-28F30	37 17/32 po (95,33 cm)	50 13/16 po (129,06 cm)	13 15/32 po (34,21 cm)	DIS3Z-28F30
30 po (76,2 cm)	36 3/16 po (91,916 cm)	45 9/16 po (115,73 cm)	12 7/16 po (31,59 cm)	DIS2-30F30	40 3/16 po (102,08 cm)	49 11/16 po (126,21 cm)	14 7/32 po (36,12 cm)	DIS4-30F30	39 17/32 po (100,41 cm)	53 31/32 po (137,08 cm)	13 15/32 po (34,21 cm)	DIS3Z-30F30
32 po (81,28 cm)	38 3/16 po (97,00 cm)	47 5/8 po (120,97 cm)	12 7/16 po (31,59 cm)	DIS2-32F30	42 3/16 po (107,16 cm)	51 3/4 po (131,45 cm)	14 1/2 po (36,83 cm)	DIS4-32F30	41 19/32 po (105,65 cm)	55 13/32 po (140,73 cm)	13 31/32 po (35,48 cm)	DIS3Z-32F30
34 po (86,36 cm)	40 3/16 po (102,08 cm)	49 11/16 po (126,21 cm)	14 7/32 po (36,12 cm)	DIS2-34F30	44 3/16 po (112,24 cm)	53 27/32 po (136,76 cm)	14 3/4 po (37,465 cm)	DIS4-34F30	43 11/16 po (110,96 cm)	57 9/16 po (146,21 cm)	13 31/32 po (35,48 cm)	DIS3Z-34F30
36 po (91,44 cm)	42 3/16 po (107,16 cm)	51 3/4 po (131,45 cm)	14 3/8 po (36,51 cm)	DIS2-36F30	46 3/16 po (117,32 cm)	55 29/32 po (142,00 cm)	16 5/16 po (41,43 cm)	DIS4-36F30	45 3/4 po (116,21 cm)	60 3/16 po (152,88 cm)	13 31/32 po (35,48 cm)	DIS3Z-36F30

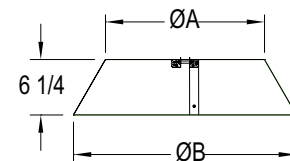
Options de matériaux (collet) : 304, Galvalume

Collet de solin (CS)

Utilisé au-dessus du solin ou du solin réglable pour une intempérisation complète au-dessus du toit. À sceller avec un scellant pour joint produit d'étanchéité (S-375) (non inclus).

Inclus :

Pour DCL, DAS1, DIS1, DIS2, DIS4 et DIS3Z : Matériel pour le collet.



Ø en po (cm)	Longueur totale en po (cm)	DCL (paroi simple)			DAS1 (isolation à l'air de 1 po - 2,54 cm) - DIS1 (isolation en laine de 1 po - 2,54 cm)			
		ØA en po (cm)	ØB en po (cm)	Code produit	ØA en po (cm)	ØB en po (cm)	Code produit	Code produit
5 à 36 po (12,70 à 91,44 cm)	6 1/4 po (15,875 cm)	Ø + 1/16 po (0,16 cm)	Ø + 7 3/16 po (18,26 cm)	DCLØSC	Ø + 1 15/16 po (4,92 cm)	Ø + 9 3/16 po (23,34 cm)	DAS1-ØSC	DIS1-ØSC

Ø en po (cm)	DIS2 (isolation en laine de 2 po - 5,08 cm)			DIS4 (isolation en laine de 4 po - 10,16 cm)			DIS3Z (3 po (7,62 cm) isolé)		
	ØA en po (cm)	ØB en po (cm)	Code produit	ØA en po (cm)	ØB en po (cm)	Code produit	ØA en po (cm)	ØB en po (cm)	Code produit
5 à 36 po (12,70 à 91,44 cm)	Ø + 3 15/16 po (10,00 cm)	Ø + 11 3/16 po (28,42 cm)	DIS2-ØSC	Ø + 7 15/16 po (20,16 cm)	Ø + 15 3/16 po (38,58 cm)	DIS4-ØSC	Ø + 5 15/16 po (15,08 cm)	Ø + 13 3/16 po (33,50 cm)	DIS3Z-ØSC

Options de matériaux (toutes) : 304, Galvalume

Cône de finition (FC)

Utilisé en haut de la cheminée et protège la cheminée contre les infiltrations d'eau dans l'isolant entre les parois intérieure et extérieure de la cheminée. Le conduit de fumée intérieur est droit sur tout le chemin. Un bouchon de té de drainage (DTC) à la base de la cheminée ou une longueur de drain (DL) dans la course verticale est nécessaire pour l'utilisation d'un cône de finition (FC).

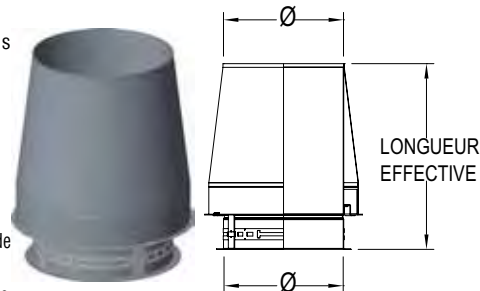
REMARQUE : NON DISPONIBLE POUR LE MODÈLE DIS3Z

Inclus :

Pour DCL : Un (1) collet de verrouillage intérieur en « V » (BSI) et une (1) extension de centrage (PR-C0794).

Pour DAS1 : Un (1) collet de verrouillage intérieur en « V » (BSI), une (1) extension de centrage (PR-C0794) et un (1) collet de verrouillage extérieur (BSE).

Pour DIS1, DIS2 et DIS4 : Un (1) collet de verrouillage intérieur en « V » (BSI), une (1) extension de centrage (PR-C0794), une (1) bande isolante de 6 po (15,24 cm) un (1) collet de verrouillage extérieur (BSE).



Ø en po (cm)	Longueur effective en po (cm)	Code produit				
		DCL (paroi simple)	DAS1 (1 po (2,54 cm) isolé à l'air)	DIS1 (isolation de 1 po - 2,54 cm)	DIS2 (isolation de 2 po - 5,08 cm)	DIS4 (isolation de 4 po - 10,16 cm)
Ø5 à Ø9 po (12,7 à 15,24 cm)	12 1/2 po (31,75 cm)					
Ø10 à Ø14 po (25,4 à 35,56 cm)	16 1/2 po (41,91 cm)					
Ø16 à Ø22 po (40,64 à 55,88 cm)	20 1/2 po (52,07 cm)	DCLØFC	DAS1-ØFC	DIS1-ØFC	DIS2-ØFC	DIS4-ØFC
Ø24 à Ø28 po (60,96 à 76,2 cm)	24 1/2 po (62,23 cm)					
Ø30 à Ø34 po (76,2 à 86,36 cm)	28 1/2 po (72,39 cm)					
Ø36 po (91,44 cm)	32 1/2 po (82,55 cm)					

Options de matériaux (intérieur-extérieur) : 304-Galvalume, 304-304, 316-Galvalume, 316-304

Résistance à l'écoulement :

Ø5 po à Ø16 po (12,7 à 40,64 cm) : K = 0,4 (longueur eff. [pi] / Ø [po])

Ø18 po à Ø36 po (45,72 à 91,44 cm) : K = 0,3 (longueur eff. [pi] / Ø [po])

Pour les échappements de moteur et de turbine : K = 0,25 (longueur eff. [pi] / Ø [po])

Chapeau pare-pluie conique (CRC)

Utilisé pour fournir le plus grand degré de protection contre la pluie et il s'agit d'une seule pièce murale. Pour le mur de dable, une bague de fermeture (CR) est fournie pour protéger l'espace isolé entre l'intérieur et l'extérieur du tuyau standard. Également disponible avec grillage pare oiseaux (DCLCRCB).

Inclus :

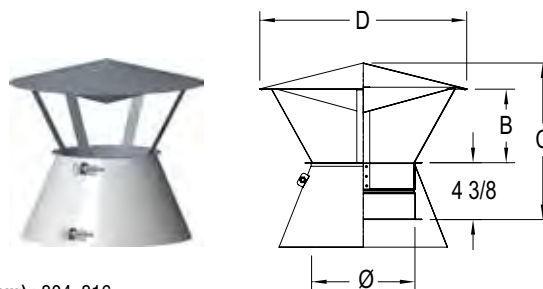
Pour DCL : Un (1) chapeau pare-pluie conique (CRC) seulement.

Pour DAS1, DIS1, DIS2 et DIS4 : Une bague de fermeture (CR).

Pour DIS3Z : Une bague de fermeture (CR).

Options de matériaux (intérieur) : 304, 316

Résistance à l'écoulement : K = 0,5



Ø en po (cm)	B en po (cm)	C en po (cm)	D en po (cm)	Code produit					
				DCL (paroi simple)		DAS1 (1 po (2,54 cm) isolé à l'air)		DIS1 (isolation de 1 po - 2,54 cm)	
				Standard	Avec grillage pare oiseaux	Standard	Avec grillage pare oiseaux	Standard	Avec grillage pare oiseaux
5 po (12,7 cm)	5 1/16 po (12,86 cm)	11 1/2 po (29,21 cm)	16 po (40,64 cm)	DCL5CRC	DCL5CRCB	DAS1-5CRC	DAS1-5CRCB	DIS1-5CRC	DIS1-5CRCB
6 po (15,24 cm)	5 7/16 po (13,8112 cm)	11 7/8 po (82,06 cm)	16 po (40,64 cm)	DCL6CRC	DCL6CRCB	DAS1-6CRC	DAS1-6CRCB	DIS1-6CRC	DIS1-6CRCB
7 po (17,78 cm)	5 3/4 po (14,605 cm)	12 1/8 po (30,7975 cm)	16 po (40,64 cm)	DCL7CRC	DCL7CRCB	DAS1-7CRC	DAS1-7CRCB	DIS1-7CRC	DIS1-7CRCB
8 po (20,32 cm)	6 po (15,24 cm)	12 3/8 po (31,4325 cm)	16 po (40,64 cm)	DCL8CRC	DCL8CRCB	DAS1-8CRC	DAS1-8CRCB	DIS1-8CRC	DIS1-8CRCB
9 po (22,86 cm)	5 po (12,7 cm)	12 po (30,88 cm)	19 7/8 po (50,48 cm)	DCL9CRC	DCL9CRCB	DAS1-9CRC	DAS1-9CRCB	DIS1-9CRC	DIS1-9CRCB
10 po (25,4 cm)	5 7/16 po (13,8112 cm)	12 3/8 po (31,4325 cm)	19 7/8 po (50,48 cm)	DCL10CRC	DCL10CRCB	DAS1-10CRC	DAS1-10CRCB	DIS1-10CRC	DIS1-10CRCB
11 po (27,94 cm)	5 13/16 po (14,7637 cm)	12 3/4 po (32,385 cm)	19 7/8 po (50,48 cm)	DCL11CRC	DCL11CRCB	DAS1-11CRC	DAS1-11CRCB	DIS1-11CRC	DIS1-11CRCB
12 po (30,88 cm)	7 7/8 po (20,0 cm)	14 5/8 po (37,148 cm)	24 po (60,96 cm)	DCL12CRC	DCL12CRCB	DAS1-12CRC	DAS1-12CRCB	DIS1-12CRC	DIS1-12CRCB
13 po (33,02 cm)	8 1/8 po (20,64 cm)	14 7/8 po (37,78 cm)	24 po (60,96 cm)	DCL13CRC	DCL13CRCB	DAS1-13CRC	DAS1-13CRCB	DIS1-13CRC	DIS1-13CRCB
14 po (35,56 cm)	7 po (17,78 cm)	16 1/2 po (41,91 cm)	27 3/4 po (70,49 cm)	DCL14CRC	DCL14CRCB	DAS1-14CRC	DAS1-14CRCB	DIS1-14CRC	DIS1-14CRCB
16 po (40,64 cm)	7 3/4 po (19,685 cm)	17 1/4 po (43,82 cm)	27 3/4 po (70,49 cm)	DCL16CRC	DCL16CRCB	DAS1-16CRC	DAS1-16CRCB	DIS1-16CRC	DIS1-16CRCB
18 po (45,72 cm)	7 1/8 po (18,0975 cm)	17 1/4 po (43,82 cm)	31 1/2 po (80,01 cm)	DCL18CRC	DCL18CRCB	DAS1-18CRC	DAS1-18CRCB	DIS1-18CRC	DIS1-18CRCB
20 po (50,80 cm)	7 7/8 po (20,0 cm)	18 po (45,72 cm)	31 1/2 po (80,01 cm)	DCL20CRC	DCL20CRCB	DAS1-20CRC	DAS1-20CRCB	DIS1-20CRC	DIS1-20CRCB
22 po (55,88 cm)	12 1/2 po (31,75 cm)	25 1/8 po (63,82 cm)	44 po (111,76 cm)	DCL22CRC	DCL22CRCB	DAS1-22CRC	DAS1-22CRCB	DIS1-22CRC	DIS1-22CRCB
24 po (60,96 cm)	12 7/8 po (32,7025 cm)	25 1/2 po (64,77 cm)	44 po (111,76 cm)	DCL24CRC	DCL24CRCB	DAS1-24CRC	DAS1-24CRCB	DIS1-24CRC	DIS1-24CRCB
26 po (66,04 cm)	13 1/2 po (34,29 cm)	26 3/16 po (66,516 cm)	44 po (111,76 cm)	DCL26CRC	DCL26CRCB	DAS1-26CRC	DAS1-26CRCB	DIS1-26CRC	DIS1-26CRCB
28 po (71,12 cm)	17 1/4 po (43,82 cm)	30 7/8 po (78,42 cm)	56 po (142,24 cm)	DCL28CRC	DCL28CRCB	DAS1-28CRC	DAS1-28CRCB	DIS1-28CRC	DIS1-28CRCB
30 po (76,2 cm)	17 7/8 po (45,40 cm)	31 9/16 po (80,17 cm)	56 po (142,24 cm)	DCL30CRC	DCL30CRCB	DAS1-30CRC	DAS1-30CRCB	DIS1-30CRC	DIS1-30CRCB
32 po (81,28 cm)	17 1/4 po (43,82 cm)	31 1/4 po (79,38 cm)	60 po (152,4 cm)	DCL32CRC	DCL32CRCB	DAS1-32CRC	DAS1-32CRCB	DIS1-32CRC	DIS1-32CRCB
34 po (86,36 cm)	17 7/8 po (45,40 cm)	31 7/8 po (80,96 cm)	60 po (152,4 cm)	DCL34CRC	DCL34CRCB	DAS1-34CRC	DAS1-34CRCB	DIS1-34CRC	DIS1-34CRCB
36 po (91,44 cm)	18 1/2 po (46,99 cm)	32 1/2 po (82,55 cm)	60 po (152,4 cm)	DCL36CRC	DCL36CRCB	DAS1-36CRC	DAS1-36CRCB	DIS1-36CRC	DIS1-36CRCB

Chapeau Pare-pluie Conique (CRC) suite

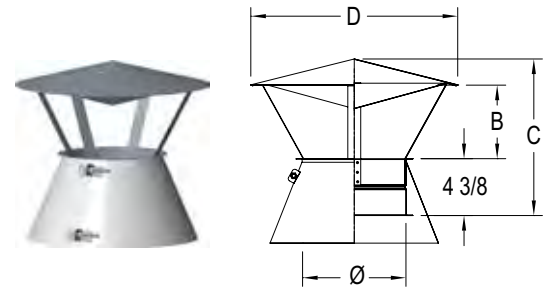
Utilisé pour fournir le plus grand degré de protection contre la pluie et il s'agit d'une seule pièce murale. Pour le mur de dalle, une bague de fermeture (CR) est fournie pour protéger l'espace isolé entre l'intérieur et l'extérieur du tuyau standard. Également disponible avec grillage pare oiseaux (DCLCRCB).

Inclus :

Pour DCL : Un (1) chapeau pare-pluie conique (CRC) seulement.

Pour DAS1, DIS1, DIS2 et DIS4 : Une bague de fermeture (CR).

Pour DIS3Z : Une bague de fermeture (CR).



Ø en po (cm)	B en po (cm)	C en po (cm)	D en po (cm)	Code produit					
				DIS2 (isolation de 2 po - 5,08 cm)		DIS4 (isolation de 4 po - 10,16 cm)		DIS3Z (3 po (7,62 cm) isolé)	
				Standard	Avec grillage pare oiseaux	Standard	Avec grillage pare oiseaux	Standard	Avec grillage pare oiseaux
5 po (12,7 cm)	5 1/16 po (12,86 cm)	11 1/2 po (29,21 cm)	16 po (40,64 cm)	DIS2-5CRC	DIS2-5CRCB	DIS4-5CRC	DIS4-5CRCB	DIS3Z-5CRC	DIS3Z-5CRCB
6 po (15,24 cm)	5 7/16 po (13,8112 cm)	11 7/8 po (82,06 cm)	16 po (40,64 cm)	DIS2-6CRC	DIS2-6CRCB	DIS4-6CRC	DIS4-6CRCB	DIS3Z-6CRC	DIS3Z-6CRCB
7 po (17,78 cm)	5 3/4 po (14,605 cm)	12 1/8 po (30,7975 cm)	16 po (40,64 cm)	DIS2-7CRC	DIS2-7CRCB	DIS4-7CRC	DIS4-7CRCB	DIS3Z-7CRC	DIS3Z-7CRCB
8 po (20,32 cm)	6 po (15,24 cm)	12 3/8 po (31,4325 cm)	16 po (40,64 cm)	DIS2-8CRC	DIS2-8CRCB	DIS4-8CRC	DIS4-8CRCB	DIS3Z-8CRC	DIS3Z-8CRCB
9 po (22,86 cm)	5 po (12,7 cm)	12 po (30,88 cm)	19 7/8 po (50,48 cm)	DIS2-9CRC	DIS2-9CRCB	DIS4-9CRC	DIS4-9CRCB	DIS3Z-9CRC	DIS3Z-9CRCB
10 po (25,4 cm)	5 7/16 po (13,8112 cm)	12 3/8 po (31,4325 cm)	19 7/8 po (50,48 cm)	DIS2-10CRC	DIS2-10CRCB	DIS4-10CRC	DIS4-10CRCB	DIS3Z-10CRC	DIS3Z-10CRCB
11 po (27,94 cm)	5 13/16 po (14,7637 cm)	12 3/4 po (32,385 cm)	19 7/8 po (50,48 cm)	DIS2-11CRC	DIS2-11CRCB	DIS4-11CRC	DIS4-11CRCB	DIS3Z-11CRC	DIS3Z-11CRCB
12 po (30,88 cm)	7 7/8 po (20,0 cm)	14 5/8 po (37,148 cm)	24 po (60,96 cm)	DIS2-12CRC	DIS2-12CRCB	DIS4-12CRC	DIS4-12CRCB	DIS3Z-12CRC	DIS3Z-12CRCB
13 po (33,02 cm)	8 1/8 po (20,64 cm)	14 7/8 po (37,78 cm)	24 po (60,96 cm)	DIS2-13CRC	DIS2-13CRCB	DIS4-13CRC	DIS4-13CRCB	DIS3Z-13CRC	DIS3Z-13CRCB
14 po (35,56 cm)	7 po (17,78 cm)	16 1/2 po (41,91 cm)	27 3/4 po (70,49 cm)	DIS2-14CRC	DIS2-14CRCB	DIS4-14CRC	DIS4-14CRCB	DIS3Z-14CRC	DIS3Z-14CRCB
16 po (40,64 cm)	7 3/4 po (19,685 cm)	17 1/4 po (43,82 cm)	27 3/4 po (70,49 cm)	DIS2-16CRC	DIS2-16CRCB	DIS4-16CRC	DIS4-16CRCB	DIS3Z-16CRC	DIS3Z-16CRCB
18 po (45,72 cm)	7 1/8 po (18,0975 cm)	17 1/4 po (43,82 cm)	31 1/2 po (80,01 cm)	DIS2-18CRC	DIS2-18CRCB	DIS4-18CRC	DIS4-18CRCB	DIS3Z-18CRC	DIS3Z-18CRCB
20 po (50,80 cm)	7 7/8 po (20,0 cm)	18 po (45,72 cm)	31 1/2 po (80,01 cm)	DIS2-20CRC	DIS2-20CRCB	DIS4-20CRC	DIS4-20CRCB	DIS3Z-20CRC	DIS3Z-20CRCB
22 po (55,88 cm)	12 1/2 po (31,75 cm)	25 1/8 po (63,82 cm)	44 po (111,76 cm)	DIS2-22CRC	DIS2-22CRCB	DIS4-22CRC	DIS4-22CRCB	DIS3Z-22CRC	DIS3Z-22CRCB
24 po (60,96 cm)	12 7/8 po (32,7025 cm)	25 1/2 po (64,77 cm)	44 po (111,76 cm)	DIS2-24CRC	DIS2-24CRCB	DIS4-24CRC	DIS4-24CRCB	DIS3Z-24CRC	DIS3Z-24CRCB
26 po (66,04 cm)	13 1/2 po (34,29 cm)	26 3/16 po (66,516 cm)	44 po (111,76 cm)	DIS2-26CRC	DIS2-26CRCB	DIS4-26CRC	DIS4-26CRCB	DIS3Z-26CRC	DIS3Z-26CRCB
28 po (71,12 cm)	17 1/4 po (43,82 cm)	30 7/8 po (78,42 cm)	56 po (142,24 cm)	DIS2-28CRC	DIS2-28CRCB	DIS4-28CRC	DIS4-28CRCB	DIS3Z-28CRC	DIS3Z-28CRCB
30 po (76,2 cm)	17 7/8 po (45,40 cm)	31 9/16 po (80,17 cm)	56 po (142,24 cm)	DIS2-30CRC	DIS2-30CRCB	DIS4-30CRC	DIS4-30CRCB	DIS3Z-30CRC	DIS3Z-30CRCB
32 po (81,28 cm)	17 1/4 po (43,82 cm)	31 1/4 po (79,38 cm)	60 po (152,4 cm)	DIS2-32CRC	DIS2-32CRCB	DIS4-32CRC	DIS4-32CRCB	DIS3Z-32CRC	DIS3Z-32CRCB
34 po (86,36 cm)	17 7/8 po (45,40 cm)	31 7/8 po (80,96 cm)	60 po (152,4 cm)	DIS2-34CRC	DIS2-34CRCB	DIS4-34CRC	DIS4-34CRCB	DIS3Z-34CRC	DIS3Z-34CRCB
36 po (91,44 cm)	18 1/2 po (46,99 cm)	32 1/2 po (82,55 cm)	60 po (152,4 cm)	DIS2-36CRC	DIS2-36CRCB	DIS4-36CRC	DIS4-36CRCB	DIS3Z-36CRC	DIS3Z-36CRCB

Options de matériaux (intérieur) : 304, 316

Résistance à l'écoulement : K = 0,5

Capuchon sans perte de charge (CNL)

Utilisé pour fournir une terminaison « à faible perte » sur un parcours vertical lorsque la cheminée est installée à un endroit soumis à des conditions de vent fort et doit protéger l'équipement de la pluie. Il permet à votre équipement de fonctionner aussi efficacement que possible et à l'échappement de souffler sans entrave vers le haut à pleine vitesse. Selon l'ACGIH : Manuel de ventilation industrielle, 23^e édition (1998), la paroi extérieure doit avoir un diamètre de Øflue + 2, chevaucher le mur intérieur de 6", être séparée du mur intérieur avec des entretoises de 1" et avoir une hauteur de quatre (4) fois le Øflue.

REMARQUE : NON DISPONIBLE POUR LE MODÈLE DIS3Z

Deux modèles différents pour le CRC :

Ø5 po à Ø13 po (12,7 cm à 35,56 cm) Un conduit de fumée intérieur avec une paroi extérieure raccordée dessus.

Ø14 po à Ø36 po (35,56 cm à 91,44 cm) : Un conduit de fumée intérieur avec des entretoises de 1" connectés dessus, un nombre différent de sections DCL de Ø + 2, fonctionnant comme paroi extérieure, faisant une hauteur totale de 4 fois le Ø du conduit, qui sont montés sur une plaque d'ancrage (AP) placé avec un chevauchement de 6".

Consultez les instructions d'installation pour en savoir plus.

Inclus pour Ø5 à Ø13 po (12,7 à 33,02 cm) :

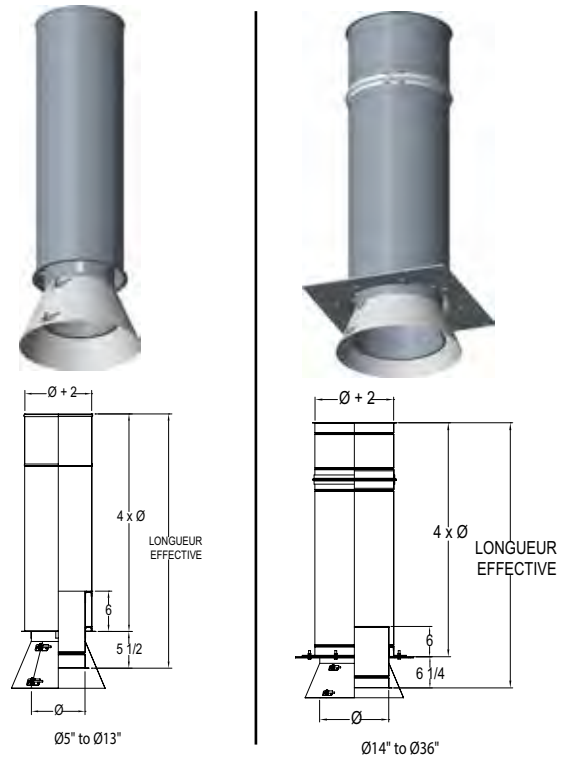
Pour DCL : Un (1) capuchon sans perte de charge (CNL) seulement.

Pour DAS1, DIS1, DIS2 et DIS4 : Une (1) bague de fermeture (CR).

Inclus pour Ø14 à Ø36 po (35,56 à 91,44 cm) :

Pour DCL : Une (1) paroi intérieure avec des supports, une (1) bande en V intérieure verrouillable, une (1) plaque d'ancrage (AP), différents nombres et longueurs de section DCL de Ø + 2 avec leur bande en V intérieure (BSI de Ø + 2) et une (1) bague de fermeture (CR).

Pour DAS1, DIS1, DIS2 et DIS4 : Une (1) paroi intérieure avec des supports, une (1) bande en V intérieure verrouillable (BSI), une (1) plaque d'ancrage (AP), différents nombres et longueurs de section DCL de Ø + 2 avec leur bande en V intérieure (BSI de Ø + 2), et une (1) bague de fermeture (CR).



Ø en po (cm)	ØB en po (cm)	C en po (cm)	Longueur effective en po (cm)	Code produit				
				DCL (paroi simple)	DAS1 (1 po (2,54 cm) isolé à l'air)	DIS1 (isolation de 1 po - 2,54 cm)	DIS2 (isolation de 2 po - 5,08 cm)	DIS4 (isolation de 4 po - 10,16 cm)
Ø5 à Ø36 po (12,7 à 60,96 cm)	Ø + 2	4 x Ø	(4 x Ø) + 5 1/2 po (13,97 cm)	DCLØCNL	DAS1-ØCNL	DIS1-ØCNL	DIS2-ØCNL	DIS4-ØCNL

Options de matériaux (intérieur-extérieur) : 304-316

Chapeau à clapet (FT)

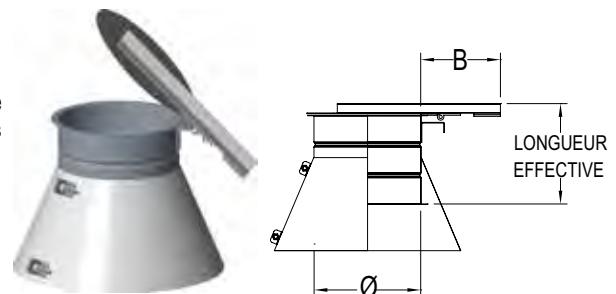
Utilisé principalement dans l'échappement vertical de diesel ou de turbine, il empêche l'humidité et les débris de pénétrer dans le système. Il peut également être utilisé sur une course horizontale lorsqu'il est correctement installé. Il s'ouvre avec une pression interne et se ferme lorsqu'il n'y a pas de pression. Il s'agit d'une pièce à paroi simple (pour tous les modèles DCL, DAS1, DIS1, DIS2 et DIS4). Pour DAS1, DIS1, DIS2 et DIS4, une bague de fermeture (CR) est fourni pour protéger l'espace isolé entre l'intérieur et l'extérieur du conduit standard.

REMARQUE : NON DISPONIBLE POUR LE MODÈLE DIS3Z

Inclus : Un (1) chapeau à clapet (FT) seulement.

Pour DCL : Rien d'autre.

Pour DAS1, DIS1, DIS2 et DIS4 : Une (1) bague de fermeture (CR).



Ø en po (cm)	Longueur effective en po (cm)	B en po (cm)	Code produit				
			DCL (paroi simple)	DAS1 (1 po (2,54 cm) isolé à l'air)	DIS1 (isolation de 1 po - 2,54 cm)	DIS2 (isolation de 2 po - 5,08 cm)	DIS4 (isolation de 4 po - 10,16 cm)
Ø5 à Ø7 po (12,7 à 15,24 cm)	7 5/8 po (19,3675 cm)	5 1/8 po (13,0175 cm)	DCLØFT	DAS1-ØFT	DIS1-ØFT	DIS2-ØFT	DIS4-ØFT
Ø8 à Ø10 po (20,32 à 25,4 cm)		6 1/8 po (15,5575 cm)					
Ø11 à Ø13 po (27,94 à 33,02 cm)		7 1/8 po (18,0975 cm)					
Ø14 po (35,56 cm)		8 1/8 po (20,64 cm)					
Ø16 à Ø18 po (40,64 à 76,2 cm)		9 1/8 po (23,1775 cm)					
Ø20 à Ø22 po (50,8 à 55,88 cm)		10 1/8 po (25,72 cm)					
Ø24 po (60,96 cm)		11 1/8 po (28,2575 cm)					

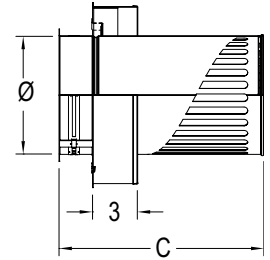
Options de matériaux (intérieur-extérieur) : 304-316

Coupe à angle (MC)

Utilisé dans l'échappement horizontal de diesel ou de turbine pour minimiser l'entrée d'eau de pluie dans le système lorsqu'il est installé dans le bon sens.

Inclus :

Pour DCL, OAX1, DIS1, DIS2, DIS4 et DIS3Z : Une (1) coupe à angle (MC) seulement, un (1) grillage aviaire à la fin.



Ø en po (cm)	C - Longueur effective en po (cm)	Code produit					
		DCL (paroi simple)	DAS1 (1 po (2,54 cm) isolé à l'air)	DIS1 (isolation de 1 po - 2,54 cm)	DIS2 (isolation de 2 po - 5,08 cm)	DIS4 (isolation de 4 po - 10,16 cm)	DIS3Z (3 po (7,62 cm) isolé)
5 po (12,7 cm)	12 5/32 po (30,88 cm)	DCL5MC	DAS1-5MC	DIS1-5MC	DIS2-5MC	DIS4-5MC	DIS3Z-5MC
6 po (15,24 cm)	13 1/4 po (33,66 cm)	DCL6MC	DAS1-6MC	DIS1-6MC	DIS2-6MC	DIS4-6MC	DIS3Z-6MC
7 po (17,78 cm)	14 3/8 po (36,51 cm)	DCL7MC	DAS1-7MC	DIS1-7MC	DIS2-7MC	DIS4-7MC	DIS3Z-7MC
8 po (20,32 cm)	15 15/32 po (38,50 cm)	DCL8MC	DAS1-8MC	DIS1-8MC	DIS2-8MC	DIS4-8MC	DIS3Z-8MC
9 po (22,86 cm)	16 9/16 po (42,07 cm)	DCL9MC	DAS1-9MC	DIS1-9MC	DIS2-9MC	DIS4-9MC	DIS3Z-9MC
10 po (25,4 cm)	17 21/32 po (44,85 cm)	DCL10MC	DAS1-10MC	DIS1-10MC	DIS2-10MC	DIS4-10MC	DIS3Z-10MC
11 po (27,94 cm)	18 3/4 po (47,63 cm)	DCL11MC	DAS1-11MC	DIS1-11MC	DIS2-11MC	DIS4-11MC	DIS3Z-11MC
12 po (30,88 cm)	19 7/8 po (50,48 cm)	DCL12MC	DAS1-12MC	DIS1-12MC	DIS2-12MC	DIS4-12MC	DIS3Z-12MC
13 po (33,02 cm)	20 31/32 po (53,26 cm)	DCL13MC	DAS1-13MC	DIS1-13MC	DIS2-13MC	DIS4-13MC	DIS3Z-13MC
14 po (35,56 cm)	22 1/16 po (56,04 cm)	DCL14MC	DAS1-14MC	DIS1-14MC	DIS2-14MC	DIS4-14MC	DIS3Z-14MC
16 po (40,64 cm)	24 1/4 po (61,60 cm)	DCL16MC	DAS1-16MC	DIS1-16MC	DIS2-16MC	DIS4-16MC	DIS3Z-16MC
18 po (45,72 cm)	26 15/32 po (67,23 cm)	DCL18MC	DAS1-18MC	DIS1-18MC	DIS2-18MC	DIS4-18MC	DIS3Z-18MC
20 po (50,80 cm)	28 21/32 po (72,79 cm)	DCL20MC	DAS1-20MC	DIS1-20MC	DIS2-20MC	DIS4-20MC	DIS3Z-20MC
22 po (55,88 cm)	30 7/8 po (78,42 cm)	DCL22MC	DAS1-22MC	DIS1-22MC	DIS2-22MC	DIS4-22MC	DIS3Z-22MC
24 po (60,96 cm)	33 1/16 po (83,98 cm)	DCL24MC	DAS1-24MC	DIS1-24MC	DIS2-24MC	DIS4-24MC	DIS3Z-24MC
26 po (66,04 cm)	35 1/4 po (89,54 cm)	DCL26MC	DAS1-26MC	DIS1-26MC	DIS2-26MC	DIS4-26MC	DIS3Z-26MC
28 po (71,12 cm)	37 15/32 po (95,17 cm)	DCL28MC	DAS1-28MC	DIS1-28MC	DIS2-28MC	DIS4-28MC	DIS3Z-28MC
30 po (76,2 cm)	39 21/32 po (100,73 cm)	DCL30MC	DAS1-30MC	DIS1-30MC	DIS2-30MC	DIS4-30MC	DIS3Z-30MC
32 po (81,28 cm)	41 7/8 po (106,36 cm)	DCL32MC	DAS1-32MC	DIS1-32MC	DIS2-32MC	DIS4-32MC	DIS3Z-32MC
34 po (86,36 cm)	44 1/16 po (112,18 cm)	DCL34MC	DAS1-34MC	DIS1-34MC	DIS2-34MC	DIS4-34MC	DIS3Z-34MC
36 po (91,44 cm)	46 1/4 po (117,48 cm)	DCL36MC	DAS1-36MC	DIS1-36MC	DIS2-36MC	DIS4-36MC	DIS3Z-36MC

Options de matériaux (intérieur-extérieur) : 304-Galvalume, 304-304, 316-Galvalume, 316-304

Résistance à l'écoulement : K = 1,25

Collet de verrouillage intérieur en V (BSI)

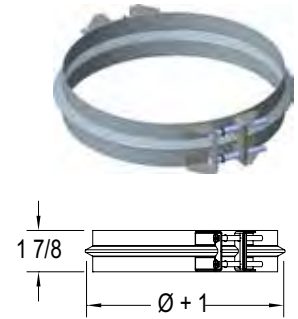
Utilisé pour fixer et sceller les pièces ensemble. À sceller avec un produit d'étanchéité (non inclus).

Inclus :

Pour DCL, DIS1, DIS2 et DIS4 : Deux (2) demi-bandes et matériel.

Pour DIS3Z : Deux (2) demi-bandes et matériel.

Ø en po (cm)	Longueur totale en po (cm)	Longueur effective en po (cm)	Code produit					
			DCL (paroi simple)	DAS1 (1 po d'air - 2,54 cm)	DIS1 (isolation de 1 po - 2,54 cm)	DIS2 (isolation de 2 po - 5,08 cm)	DIS4 (isolation de 4 po - 10,16 cm)	DIS3Z (isolation de 3 po - 7,62 cm)
5 à 36 po (12,70 à 91,44 cm)	1 7/8 po (4,7625 cm)	0	DCL0BSI	DAS1-0BSI	DIS1-0BSI	DIS2-0BSI	DIS4-0BSI	DIS3Z-0BSI



Matériaux disponibles : 441

Bande extérieure (BSE)

Utilisé pour sceller la paroi extérieure à chaque joint. Lorsque la BSE est exposée aux intempéries, le produit d'étanchéité S-375 (par d'autres) doit être utilisé pour sceller chaque joint.

REMARQUE : NON DISPONIBLE POUR LE MODÈLE DCL

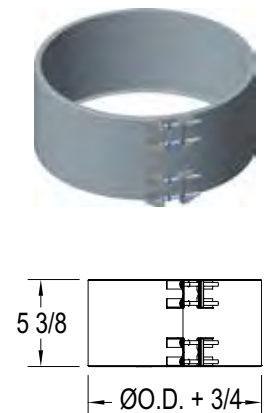
Inclus :

Pour DAS1 et DIS1, DIS2 et DIS4 : Deux (2) demi-bandes (petit diamètre) ou une (1) bande (pour grand diamètre).

Pour DIS1, DIS2 et DIS4 seulement : Deux (2) demi-bandes (petit diamètre) ou une (1) bande (grand diamètre), et une (1) bande isolante de 6" de large, et matériel.

Pour DIS3Z : Deux (2) demi-bandes (petit diamètre) ou une (1) bande (pour grand diamètre).

Ø en po (cm)	Ø de bande en po (cm)	Longueur totale en po (cm)	Longueur effective en po (cm)	Code produit				
				DAS1 (1 po d'air - 2,54 cm)	DIS1 (isolation de 1 po - 2,54 cm)	DIS2 (isolation de 2 po - 5,08 cm)	DIS4 (isolation de 4 po - 10,16 cm)	DIS3Z (isolation de 3 po - 7,62 cm)
5 à 36 po (12,70 à 91,44 cm)	OD + 3/4 po (1,91 cm)	5 3/8 po (13,6525 cm)	0	DAS1-0BSE	DIS1-0BSE	DIS2-0BSE	DIS4-0BSE	DIS3Z-0BSE



Matériaux disponibles : 441

Extension de centrage (PR-C0794)

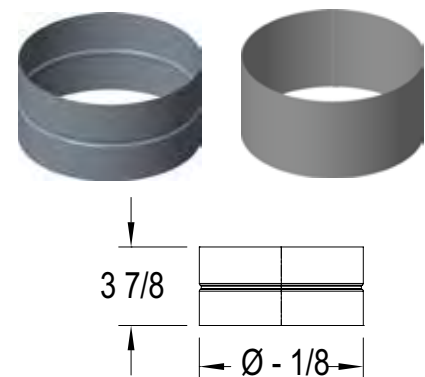
Manchon non attaché utilisé pour centrer les pièces ensemble lors de l'assemblage.

REMARQUE : NON DISPONIBLE POUR LE MODÈLE DCL

Inclus :

Pour DAS1 et DIS1, DIS2, DIS4 et DIS3Z : Un (1) manchon.

Ø en po (cm)	Ø du manchon en po (cm)	Longueur totale en po (cm)	Longueur effective en po (cm)	Code produit
				DAS1 (1" air), DIS1 (isolation de 1 po - 2,54 cm), DIS2 (isolation de 2 po - 5,08 cm), DIS4 (isolation de 4 po - 10,16 cm), DIS3Z (isolation de 3 po - 7,62 cm)
5 à 36 po (12,70 à 91,44 cm)	Ø + 1/8 po (0,32 cm)	Ø + 1/8 po (0,32 cm)	0	PR-C0794-Ø



Matériaux disponibles : 441

Demi-bande extérieure (DBSE)

Utilisé pour paroi extérieure lors de l'utilisation de la plaque d'ancrage (AP), d'un support mural robuste (WSHD), d'adaptateurs de bride demi-universels (HUF). Mi-hauteur de la BSE. Besoin d'une (1) bande de chaque côté des assiettes.

REMARQUE : NON DISPONIBLE POUR LE MODÈLE DCL

Inclus :

Pour DAS1 et DIS1, DIS2 et DIS4 : Deux (2) demi-bandes (petit diamètre) ou une (1) bande (pour grand diamètre) et matériel.

Pour DIS1, DIS2 et DIS4 seulement : Deux (2) demi-bandes (petit diamètre) ou une (1) bande (grand diamètre) et une (1) bande isolante de 3" de large.

Pour DIS3Z : Deux demi-bandes (petit diamètre) ou une bande (pour grand diamètre), une bande isolante large de 3" et une bande dure.

Ø en po (cm)	Ø de bande en po (cm)	Longueur totale en po (cm)	Longueur effective en po (cm)	Code produit				
				DAS1 (1 po d'air - 2,54 cm)	DIS1 (isolation de 1 po - 2,54 cm)	DIS2 (isolation de 2 po - 5,08 cm)	DIS4 (isolation de 4 po - 10,16 cm)	DIS3Z (isolation de 3 po - 7,62 cm)
5 à 36 po (12,70 à 91,44 cm)	Ø.O.D. + 3/4 po (1,91 cm)	2 11/16 po (6,826 cm)	0	DAS1-0DBSE	DIS1-0DBSE	DIS2-0DBSE	DIS4-0DBSE	DIS3Z-0DBSE



Matériaux disponibles : 441

Bande de fermeture de conduit (CR)

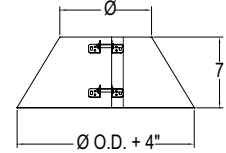
À utiliser pour protéger l'isolation contre les intempéries pour certaines terminaisons à paroi simple (chapeau pare-pluie conique, capuchon sans perte de charge, chapeau à clapet) ou lors de la transition de DAS1, DIS1, DIS2, DIS4 à DCL sur une course verticale. Matériel fourni.

Inclus :

Pour DAS1, DIS1, DIS2 et DIS4 : Un (1) collet et matériel.

Pour DIS3Z : Une (1) demi-bande et matériel.

Ø en po (cm)	ØA en po (cm)	ØB en po (cm)	Longueur totale en po (cm)	Longueur effective en po (cm)	Code produit				
					DAS1 (1 po d'air - 2,54 cm)	DIS1 (isolation de 1 po - 2,54 cm)	DIS2 (isolation de 2 po - 5,08 cm)	DIS4 (isolation de 4 po - 10,16 cm)	DIS3Z (isolation de 3 po - 7,62 cm)
5 à 36 po (12,7 à 91,44 cm)	Ø + 1/16 po (0,16 cm)	ØO.D. + 4 po (10,16 cm)	7 po (17,78 cm)	0	DAS1-ØCR	DIS1-ØCR	DIS2-ØCR	DIS4-ØCR	DIS3Z-ØCR



Matériaux disponibles : Galvalume, 304

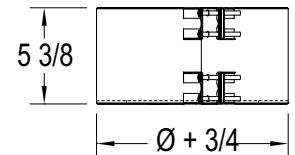
Bande extérieure de transition (OD d'une gamme à l'autre)

Utilisé pour protéger l'isolant sur une conduite verticale ou horizontale lorsqu'il y a une transition d'une gamme de produits à une autre. Chaque produit peut être utilisé dans les deux sens : pour convertir jusqu'à une paroi extérieure plus grande, ou pour convertir jusqu'à une paroi extérieure plus petite.

Inclus :

Pour DCL, DAS1, DIS1, DIS2 et DIS4 : Deux (2) demi-bandes avec demi-disque et matériel.

Ø en po (cm)	Ø de bande en po (cm)	Longueur totale en po (cm)	Longueur effective en po (cm)	Code produit			
				Un (1) espace entre les alignements (OD + 2 ou OD - 2)	Deux (2) espaces entre les alignements (OD + 4 ou OD - 4)	Trois (3) espaces entre les alignements (OD + 6 ou OD - 6)	Écart de quatre (4) gammes (OD + 8 ou OD - 8)
5 à 36 po (12,70 à 91,44 cm)	ØO.D. + 3/4 po (1,91 cm)	5 3/8 po (13,6525 cm)	0	DCLØDAS1 DAS1-ØDIS2 DIS1-ØDIS2	DCLØDIS2 DIS2-ØDIS4	DAS1-ØDIS4 DIS1-ØDIS4	DCLØDIS4



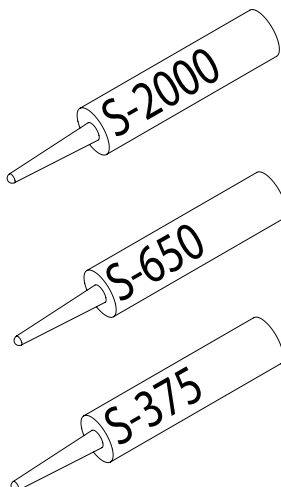
Matériaux disponibles : 441

Produit d'étanchéité

Le produit d'étanchéité gris **S-375** est utilisé si des joints de toute bande sont exposés aux intempéries, ou sur d'autres pièces extérieures à la structure et devant être scellées.

Le produit d'étanchéité rouge **S-650** est utilisé pour raccordement de bride à bride pour une température de fumée continue maximale de 343 °C.

Le produit d'étanchéité blanc **S-2000** est utilisé pour raccordement de bride à bride pour une température de fumée continue maximale de 1093 °C.



Diamètre du conduit de fumée Ø en po (cm)	Nombre prévu de tubes par joint / trou pour produit d'étanchéité	
	S-375 (Tube par joint extérieur pour le vieillissement extérieur)	S-650 et S-2000 (tube par raccordement)
5 po (12,7 cm)	1/5	1/5
6 po (15,24 cm)	1/5	1/5
7 po (17,78 cm)	1/5	1/5
8 po (20,32 cm)	1/5	1/5
9 po (22,86 cm)	1/5	1/5
10 po (25,4 cm)	1/5	1/5
11 po (27,94 cm)	1/4	1/4
12 po (30,88 cm)	1/4	1/4
13 po (33,02 cm)	1/4	1/4
14 po (35,56 cm)	1/4	1/4
16 po (40,64 cm)	1/4	1/4
18 po (45,72 cm)	1/3	1/3
20 po (50,80 cm)	1/3	1/3
22 po (55,88 cm)	1/3	1/3
24 po (60,96 cm)	1/2	1/2
26 po (66,04 cm)	1/2	1/2
28 po (71,12 cm)	1/2	1/2
30 po (76,2 cm)	2/3	2/3
32 po (81,28 cm)	2/3	2/3
34 po (86,36 cm)	3/4	3/4
36 po (91,44 cm)	3/4	3/4

Porte d'accès sans outil

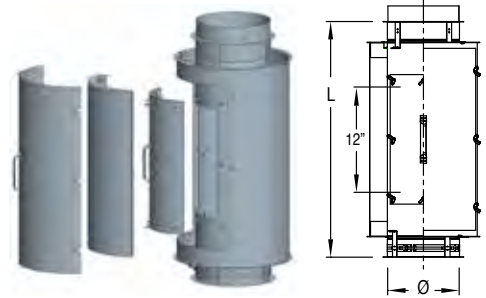
Utilisé pour l'inspection et le nettoyage. Joint étanche à la graisse et au feu.

Inclus :

Pour DCL : Un (1) collet de verrouillage intérieur en « V » (BSI), une (1) extension de centrage (PR-C0794), un (1) joint en fibre haute température, un (1) joint en silicone, une (1) porte intérieure, et le matériel (vis à oreilles) pour la porte d'accès. Joints de remplacement disponibles.

Pour DAS1, DIS2 et DIS4 : Un (1) collet de verrouillage intérieur en « V » (BSI), une (1) extension de centrage (PR-C0794), une (1) bande extérieure verrouillable (BSE), un (1) joint haute température en fibre, un (1) joint en silicone, une (1) porte intérieure, une (1) porte extérieure et matériel (vis à oreilles) pour les deux portes d'accès.

Pour DIS3Z : Un (1) collet de verrouillage intérieur en « V » (BSI), une (1) extension de centrage (PR-C0794), une (1) bande extérieure verrouillable (BSE), un (1) joint haute température en fibre, un (1) joint en silicone, une (1) porte intérieure, une (1) porte extérieure et matériel (vis à oreilles) pour les deux portes d'accès.



Ø en po (cm)	Longueur en po (cm)	Longueur effective en po (cm)	Code produit					
			DCL paroi simple	DAS1 (1 po (2,54 cm) isolé à l'air)	DIS1 (isolation de 1 po - 2,54 cm)	DIS2 (isolation de 2 po - 5,08 cm)	DIS4 (isolation de 4 po - 10,16 cm)	DIS3Z (isolation de 3 po - 7,62 cm)
Ø5 po à Ø36 po (12,7 cm à 91,44 cm)	26 po (66,04 cm)	26 3/8 po (66,99 cm)	DCLØADL26	DAS1-ØADL26	DIS1-ØADL26	DIS2-ØADL26	DIS4-ØADL26	DIS3Z-ØADL26
Ø5 po à Ø36 po (12,7 cm à 91,44 cm)	36 po (91,44 cm)	36 1/16 po (91,86 cm)	DCLØADL36	DAS1-ØADL36	DIS1-ØADL36	DIS2-ØADL36	DIS4-ØADL36	DIS3Z-ØADL36

Matériaux disponibles : 304, 316

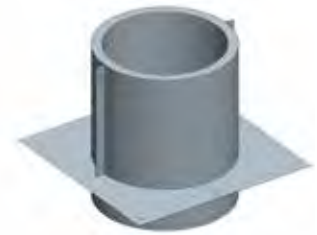
Résistance à l'écoulement : $K = 0,30$ (longueur eff. [pi] / Ø [po])

Ensemble coupe-feu mural

Utilisé pour maintenir degré de résistance au feu d'un plancher ou d'un mur lorsque le conduit de graisse DIS3Z pénètre dans un sol ou un mur résistant au feu pendant 2 heures (système UL n °C-AJ-7160). Un kit requis pour une pénétration du plancher et deux kits requis pour les pénétrations murales. Le diamètre de pénétration correspond à paroi extérieure + 2" (Ø ID + 8"). Doit utiliser le cafeutrage coupe-feu. Instructions pour l'installation d'un té.

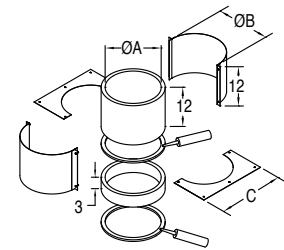
Inclus :

Pour DIS3Z : Deux (2) bandes de fermeture fendues, deux (2) plaques de recouvrement fendues, une (1) bande isolante de 12" de large, une (1) bande d'isolation de 3" de large et matériel fourni sauf la connexion au mur / plancher (par d'autres).



Ø en po (cm)	ØA en po (cm)	ØB (ID) en po (cm)	C en po (cm)	Hauteur en po (cm)	DIS3Z (isolation de 3 po - 7,62 cm)
5 po (12,7 cm)	11 po (27,94 cm)	13 po (33,02 cm)	17 po (43,18 cm)		à 12 po (30,48 cm) au-dessus du sol ou au-delà du mur
6 po (15,24 cm)	12 po (30,88 cm)	14 po (35,56 cm)	18 po (45,72 cm)	DIS3Z-6TPFK	
7 po (17,78 cm)	13 po (33,02 cm)	15 po (38,1 cm)	19 po (48,26 cm)	DIS3Z-7TPFK	
8 po (20,32 cm)	14 po (35,56 cm)	16 po (40,64 cm)	20 po (50,80 cm)	DIS3Z-8TPFK	
9 po (22,86 cm)	15 po (38,1 cm)	17 po (43,18 cm)	21 po (53,34 cm)	DIS3Z-9TPFK	
10 po (25,4 cm)	16 po (40,64 cm)	18 po (45,72 cm)	22 po (55,88 cm)	DIS3Z-10TPFK	
11 po (27,94 cm)	17 po (43,18 cm)	19 po (48,26 cm)	23 po (58,42 cm)	DIS3Z-11TPFK	
12 po (30,88 cm)	18 po (45,72 cm)	20 po (50,80 cm)	24 po (60,96 cm)	DIS3Z-12TPFK	
13 po (33,02 cm)	19 po (48,26 cm)	21 po (53,34 cm)	25 po (63,5 cm)	DIS3Z-13TPFK	
14 po (35,56 cm)	20 po (50,80 cm)	22 po (55,88 cm)	26 po (66,04 cm)	DIS3Z-14TPFK	
16 po (40,64 cm)	22 po (55,88 cm)	24 po (60,96 cm)	28 po (71,12 cm)	DIS3Z-16TPFK	
18 po (45,72 cm)	24 po (60,96 cm)	26 po (66,04 cm)	30 po (72,2 cm)	DIS3Z-18TPFK	
20 po (50,80 cm)	26 po (66,04 cm)	28 po (71,12 cm)	32 po (81,28 cm)	DIS3Z-20TPFK	
22 po (55,88 cm)	28 po (71,12 cm)	30 po (72,2 cm)	34 po (86,36 cm)	DIS3Z-22TPFK	
24 po (60,96 cm)	30 po (72,2 cm)	32 po (81,28 cm)	36 po (91,44 cm)	DIS3Z-24TPFK	
26 po (66,04 cm)	32 po (81,28 cm)	34 po (86,36 cm)	38 po (96,52 cm)	DIS3Z-26TPFK	
28 po (71,12 cm)	34 po (86,36 cm)	36 po (91,44 cm)	40 po (101,6 cm)	DIS3Z-28TPFK	
30 po (72,2 cm)	36 po (91,44 cm)	38 po (96,52 cm)	42 po (106,68 cm)	DIS3Z-30TPFK	
32 po (81,28 cm)	38 po (96,52 cm)	40 po (101,6 cm)	44 po (111,76 cm)	DIS3Z-32TPFK	
34 po (86,36 cm)	40 po (101,6 cm)	42 po (106,68 cm)	46 po (116,84 cm)	DIS3Z-34TPFK	
36 po (91,44 cm)	42 po (106,68 cm)	44 po (111,76 cm)	48 po (121,92 cm)	DIS3Z-36TPFK	

à 4 1/2 po (11,43 cm) dans le plancher ou le mur



Matériaux disponibles : Galvalume

Tés 90° et Tés 90° avec un barrage

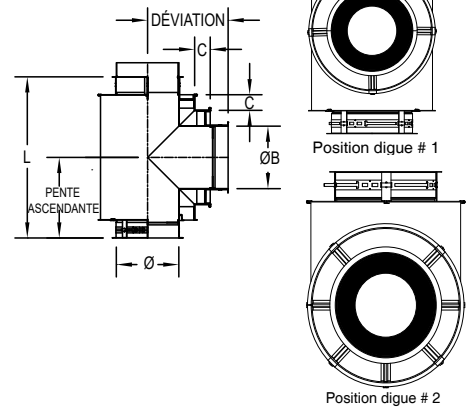
Utilisé pour changer de direction à 90° de culasse. Peut être utilisé comme accès d'inspection dans les course horizontale. Une digue optionnelle peut être commandée en position n°1 ou n°2 pour la protection contre les écoulements de liquides pendant le nettoyage.

Inclus :

Pour DCL : Un (1) collet de verrouillage intérieur en « V » (BSI) et une (1) extension de centrage du conduit de fumée (PR-C0794).

Pour DAS1, DIS1, DIS2 et DIS4 : Un (1) collet de verrouillage intérieur en « V » (BSI), une (1) extension de centrage (PR-C0794) et un (1) collet de verrouillage extérieur (BSE).

Pour DIS3Z : Un (1) collet de verrouillage intérieur en « V » (BSI), une (1) extension de centrage (PR-C0794) et un (1) collet de verrouillage extérieur (BSE).



DCL (paroi simple)													
Ø en po (cm)	Longueur effective en po (cm)	C en po (cm)	Pente ascendante en po (cm)	Déviaton en po (cm)	Standard	Option D1 ou D2	Ø en po (cm)	Longueur effective en po (cm)	C en po (cm)	Pente ascendante en po (cm)	Déviaton en po (cm)	Standard	Option D1 ou D2
5 po (12,7 cm)	12 1/16 po (30,90 cm)	0	6 1/32 po (15,3194 cm)	6 1/32 po (15,3194 cm)	DCL5T90	DCL5T90D1 ou 2	18 po (45,72 cm)	25 1/16 po (63,6587 cm)	0	12 17/32 po (31,83 cm)	12 17/32 po (31,83 cm)	DCL18T90	DCL18T90D1 ou 2
6 po (15,24 cm)	13 1/16 po (33,18 cm)	0	6 17/32 po (16,59 cm)	6 17/32 po (16,59 cm)	DCL6T90	DCL6T90D1 ou 2	20 po (50,80 cm)	27 1/16 po (68,74 cm)	0	13 17/32 po (34,37 cm)	13 17/32 po (34,37 cm)	DCL20T90	DCL20T90D1 ou 2
7 po (17,78 cm)	14 1/16 po (35,72 cm)	0	7 1/32 po (17,86 cm)	7 1/32 po (17,86 cm)	DCL7T90	DCL7T90D1 ou 2	22 po (55,88 cm)	29 1/16 po (73,82 cm)	0	14 17/32 po (36,91 cm)	14 17/32 po (36,91 cm)	DCL22T90	DCL22T90D1 ou 2
8 po (20,32 cm)	15 1/16 po (38,26 cm)	0	7 17/32 po (19,13 cm)	7 17/32 po (19,13 cm)	DCL8T90	DCL8T90D1 ou 2	24 po (60,96 cm)	31 1/16 po (78,90 cm)	0	15 17/32 po (39,45 cm)	15 17/32 po (39,45 cm)	DCL24T90	DCL24T90D1 ou 2
9 po (22,86 cm)	16 1/16 po (40,80 cm)	0	8 1/32 po (20,3994 cm)	8 1/32 po (20,3994 cm)	DCL9T90	DCL9T90D1 ou 2	26 po (66,04 cm)	33 1/16 po (83,98 cm)	0	16 17/32 po (41,99 cm)	16 17/32 po (41,99 cm)	DCL26T90	DCL26T90D1 ou 2
10 po (25,4 cm)	17 1/16 po (43,34 cm)	0	8 17/32 po (21,67 cm)	8 17/32 po (21,67 cm)	DCL10T90	DCL10T90D1 ou 2	28 po (71,12 cm)	35 1/16 po (89,06 cm)	0	17 17/32 po (44,53 cm)	17 17/32 po (44,53 cm)	DCL28T90	DCL28T90D1 ou 2
11 po (27,94 cm)	18 1/16 po (45,88 cm)	0	9 1/32 po (22,94 cm)	9 1/32 po (22,94 cm)	DCL11T90	DCL11T90D1 ou 2	30 po (76,2 cm)	37 1/16 po (94,14 cm)	0	18 17/32 po (47,07 cm)	18 17/32 po (47,07 cm)	DCL30T90	DCL30T90D1 ou 2
12 po (30,88 cm)	19 1/16 po (48,42 cm)	0	9 17/32 po (24,21 cm)	9 17/32 po (24,21 cm)	DCL12T90	DCL12T90D1 ou 2	32 po (81,28 cm)	39 1/16 po (99,22 cm)	0	19 17/32 po (49,61 cm)	19 17/32 po (49,61 cm)	DCL32T90	DCL32T90D1 ou 2
13 po (33,02 cm)	20 1/16 po (50,96 cm)	0	10 1/32 po (25,48 cm)	10 1/32 po (25,48 cm)	DCL13T90	DCL13T90D1 ou 2	34 po (86,36 cm)	41 1/16 po (104,30 cm)	0	20 17/32 po (52,15 cm)	20 17/32 po (52,15 cm)	DCL34T90	DCL34T90D1 ou 2
14 po (35,56 cm)	21 1/16 po (53,50 cm)	0	10 17/32 po (26,75 cm)	10 17/32 po (26,75 cm)	DCL14T90	DCL14T90D1 ou 2	36 po (91,44 cm)	43 1/16 po (109,38 cm)	0	21 17/32 po (54,69 cm)	21 17/32 po (54,69 cm)	DCL36T90	DCL36T90D1 ou 2
16 po (40,64 cm)	23 1/16 po (58,58 cm)	0	11 17/32 po (29,289 cm)	11 17/32 po (29,289 cm)	DCL16T90	DCL16T90D1 ou 2							

Tés 90° et Tés 90 ° avec barrage suite

Utilisé pour changer de direction à 90° de culasse. Peut être utilisé comme accès d'inspection dans les course horizontale. Une digue optionnelle peut être commandée en position n°1 ou n°2 pour la protection contre les écoulements de liquides pendant le nettoyage.

Inclus :

Pour DCL : Un (1) collet de verrouillage intérieur en « V » (BSI) et une (1) extension de centrage du conduit de fumée (PR-C0794).

Pour DAS1, DIS1, DIS2 et DIS4 : Un (1) collet de verrouillage intérieur en « V » (BSI), une (1) extension de centrage (PR-C0794) et un (1) collet de verrouillage extérieur (BSE).

Pour DIS3Z : Un (1) collet de verrouillage intérieur en « V » (BSI), une (1) extension de centrage (PR-C0794) et un (1) collet de verrouillage extérieur (BSE).

Ø en po (cm)	Longueur effective en po (cm)	C en po (cm)	Pente ascendante en po (cm)	Déviation en po (cm)	DAS1 (1 po - 2,54 cm isolé à l'air)		DIS1 (isolation de 1 po - 2,54 cm)		DIS2 (isolation de 2 po - 5,08 cm)		DIS4 (isolation de 4 po - 10,16 cm)		DIS3Z (isolation de 3 po - 7,62 cm)	
					Standard	Option D1 ou D2	Standard	Option D1 ou D2	Standard	Option D1 ou D2	Standard	Option D1 ou D2	Standard	Option D1 ou D2
5 po (12,7 cm)	19 11/16 po (50,01 cm)	2 po (5,08 cm)	9 27/32 po (25,00 cm)	9 27/32 po (25,00 cm)	DAS1-5T90	DAS1-5T90D1 ou 2	DIS1-5T90	DIS1-5T90D1 ou 2	DIS2-5T90	DIS2-5T90D1 ou 2	DIS4-5T90	DIS4-5T90D1 ou 2	DIS3Z-5T90	DIS3Z-5T90D1 ou 2
6 po (15,24 cm)	20 11/16 po (52,55 cm)	2 po (5,08 cm)	10 11/32 po (26,273 cm)	10 11/32 po (26,273 cm)	DAS1-6T90	DAS1-6T90D1 ou 2	DIS1-6T90	DIS1-6T90D1 ou 2	DIS2-6T90	DIS2-6T90D1 ou 2	DIS4-6T90	DIS4-6T90D1 ou 2	DIS3Z-6T90	DIS3Z-6T90D1 ou 2
7 po (17,78 cm)	21 11/16 po (55,09 cm)	2 po (5,08 cm)	10 27/32 po (27,54 cm)	10 27/32 po (27,54 cm)	DAS1-7T90	DAS1-7T90D1 ou 2	DIS1-7T90	DIS1-7T90D1 ou 2	DIS2-7T90	DIS2-7T90D1 ou 2	DIS4-7T90	DIS4-7T90D1 ou 2	DIS3Z-7T90	DIS3Z-7T90D1 ou 2
8 po (20,32 cm)	22 11/16 po (57,63 cm)	2 po (5,08 cm)	11 11/32 po (28,81 cm)	11 11/32 po (28,81 cm)	DAS1-8T90	DAS1-8T90D1 ou 2	DIS1-8T90	DIS1-8T90D1 ou 2	DIS2-8T90	DIS2-8T90D1 ou 2	DIS4-8T90	DIS4-8T90D1 ou 2	DIS3Z-8T90	DIS3Z-8T90D1 ou 2
9 po (22,86 cm)	23 11/16 po (60,17 cm)	2 po (5,08 cm)	11 27/32 po (30,08 cm)	11 27/32 po (30,08 cm)	DAS1-9T90	DAS1-9T90D1 ou 2	DIS1-9T90	DIS1-9T90D1 ou 2	DIS2-9T90	DIS2-9T90D1 ou 2	DIS4-9T90	DIS4-9T90D1 ou 2	DIS3Z-9T90	DIS3Z-9T90D1 ou 2
10 po (25,4 cm)	24 11/16 po (62,71 cm)	2 po (5,08 cm)	12 11/32 po (31,35 cm)	12 11/32 po (31,35 cm)	DAS1-10T90	DAS1-10T90D1 ou 2	DIS1-10T90	DIS1-10T90D1 ou 2	DIS2-10T90	DIS2-10T90D1 ou 2	DIS4-10T90	DIS4-10T90D1 ou 2	DIS3Z-10T90	DIS3Z-10T90D1 ou 2
11 po (27,94 cm)	25 11/16 po (65,25 cm)	2 po (5,08 cm)	12 27/32 po (32,62 cm)	12 27/32 po (32,62 cm)	DAS1-11T90	DAS1-11T90D1 ou 2	DIS1-11T90	DIS1-11T90D1 ou 2	DIS2-11T90	DIS2-11T90D1 ou 2	DIS4-11T90	DIS4-11T90D1 ou 2	DIS3Z-11T90	DIS3Z-11T90D1 ou 2
12 po (30,88 cm)	26 11/16 po (67,79 cm)	2 po (5,08 cm)	13 11/32 po (33,89 cm)	13 11/32 po (33,89 cm)	DAS1-12T90	DAS1-12T90D1 ou 2	DIS1-12T90	DIS1-12T90D1 ou 2	DIS2-12T90	DIS2-12T90D1 ou 2	DIS4-12T90	DIS4-12T90D1 ou 2	DIS3Z-12T90	DIS3Z-12T90D1 ou 2
13 po (33,02 cm)	27 11/16 po (70,33 cm)	3 po (7,62 cm)	13 27/32 po (35,16 cm)	13 27/32 po (35,16 cm)	DAS1-13T90	DAS1-13T90D1 ou 2	DIS1-13T90	DIS1-13T90D1 ou 2	DIS2-13T90	DIS2-13T90D1 ou 2	DIS4-13T90	DIS4-13T90D1 ou 2	DIS3Z-13T90	DIS3Z-13T90D1 ou 2
14 po (35,56 cm)	30 11/16 po (77,95 cm)	3 po (7,62 cm)	15 11/32 po (38,97 cm)	15 11/32 po (38,97 cm)	DAS1-14T90	DAS1-14T90D1 ou 2	DIS1-14T90	DIS1-14T90D1 ou 2	DIS2-14T90	DIS2-14T90D1 ou 2	DIS4-14T90	DIS4-14T90D1 ou 2	DIS3Z-14T90	DIS3Z-14T90D1 ou 2
16 po (40,64 cm)	32 11/16 po (83,03 cm)	3 po (7,62 cm)	16 11/32 po (41,51 cm)	16 11/32 po (41,51 cm)	DAS1-16T90	DAS1-16T90D1 ou 2	DIS1-16T90	DIS1-16T90D1 ou 2	DIS2-16T90	DIS2-16T90D1 ou 2	DIS4-16T90	DIS4-16T90D1 ou 2	DIS3Z-16T90	DIS3Z-16T90D1 ou 2
18 po (45,72 cm)	34 11/16 po (88,11 cm)	3 po (7,62 cm)	17 11/32 po (44,05 cm)	17 11/32 po (44,05 cm)	DAS1-18T90	DAS1-18T90D1 ou 2	DIS1-18T90	DIS1-18T90D1 ou 2	DIS2-18T90	DIS2-18T90D1 ou 2	DIS4-18T90	DIS4-18T90D1 ou 2	DIS3Z-18T90	DIS3Z-18T90D1 ou 2
20 po (50,80 cm)	36 11/16 po (93,19 cm)	3 po (7,62 cm)	18 11/32 po (46,59 cm)	18 11/32 po (46,59 cm)	DAS1-20T90	DAS1-20T90D1 ou 2	DIS1-20T90	DIS1-20T90D1 ou 2	DIS2-20T90	DIS2-20T90D1 ou 2	DIS4-20T90	DIS4-20T90D1 ou 2	DIS3Z-20T90	DIS3Z-20T90D1 ou 2
22 po (55,88 cm)	38 11/16 po (98,27 cm)	3 po (7,62 cm)	19 11/32 po (49,13 cm)	19 11/32 po (49,13 cm)	DAS1-22T90	DAS1-22T90D1 ou 2	DIS1-22T90	DIS1-22T90D1 ou 2	DIS2-22T90	DIS2-22T90D1 ou 2	DIS4-22T90	DIS4-22T90D1 ou 2	DIS3Z-22T90	DIS3Z-22T90D1 ou 2
24 po (60,96 cm)	40 11/16 po (103,35 cm)	3 po (7,62 cm)	20 11/32 po (51,67 cm)	20 11/32 po (51,67 cm)	DAS1-24T90	DAS1-24T90D1 ou 2	DIS1-24T90	DIS1-24T90D1 ou 2	DIS2-24T90	DIS2-24T90D1 ou 2	DIS4-24T90	DIS4-24T90D1 ou 2	DIS3Z-24T90	DIS3Z-24T90D1 ou 2
26 po (66,04 cm)	46 11/16 po (118,59 cm)	5 po (12,7 cm)	23 11/32 po (59,29 cm)	23 11/32 po (59,29 cm)	DAS1-26T90	DAS1-26T90D1 ou 2	DIS1-26T90	DIS1-26T90D1 ou 2	DIS2-26T90	DIS2-26T90D1 ou 2	DIS4-26T90	DIS4-26T90D1 ou 2	DIS3Z-26T90	DIS3Z-26T90D1 ou 2
28 po (71,12 cm)	48 11/16 po (123,67 cm)	5 po (12,7 cm)	24 11/32 po (61,83 cm)	24 11/32 po (61,83 cm)	DAS1-28T90	DAS1-28T90D1 ou 2	DIS1-28T90	DIS1-28T90D1 ou 2	DIS2-28T90	DIS2-28T90D1 ou 2	DIS4-28T90	DIS4-28T90D1 ou 2	DIS3Z-28T90	DIS3Z-28T90D1 ou 2
30 po (76,2 cm)	50 11/16 po (128,75 cm)	5 po (12,7 cm)	25 11/32 po (64,37 cm)	25 11/32 po (64,37 cm)	DAS1-30T90	DAS1-30T90D1 ou 2	DIS1-30T90	DIS1-30T90D1 ou 2	DIS2-30T90	DIS2-30T90D1 ou 2	DIS4-30T90	DIS4-30T90D1 ou 2	DIS3Z-30T90	DIS3Z-30T90D1 ou 2
32 po (81,28 cm)	52 11/16 po (133,83 cm)	5 po (12,7 cm)	26 11/32 po (66,91 cm)	26 11/32 po (66,91 cm)	DAS1-32T90	DAS1-32T90D1 ou 2	DIS1-32T90	DIS1-32T90D1 ou 2	DIS2-32T90	DIS2-32T90D1 ou 2	DIS4-32T90	DIS4-32T90D1 ou 2	DIS3Z-32T90	DIS3Z-32T90D1 ou 2
34 po (86,36 cm)	54 11/16 po (138,91 cm)	5 po (12,7 cm)	27 11/32 po (69,45 cm)	27 11/32 po (69,45 cm)	DAS1-34T90	DAS1-34T90D1 ou 2	DIS1-34T90	DIS1-34T90D1 ou 2	DIS2-34T90	DIS2-34T90D1 ou 2	DIS4-34T90	DIS4-34T90D1 ou 2	DIS3Z-34T90	DIS3Z-34T90D1 ou 2
36 po (91,44 cm)	56 11/16 po (143,99 cm)	5 po (12,7 cm)	28 11/32 po (71,99 cm)	28 11/32 po (71,99 cm)	DAS1-36T90	DAS1-36T90D1 ou 2	DIS1-36T90	DIS1-36T90D1 ou 2	DIS2-36T90	DIS2-36T90D1 ou 2	DIS4-36T90	DIS4-36T90D1 ou 2	DIS3Z-36T90	DIS3Z-36T90D1 ou 2

Également disponible avec un museau plus petit ØB. Code : DCLØT90BØ ou DAS1-ØT90ØB, DIS1-ØT90ØB, DIS2-ØT90ØB, DIS4-ØT90ØB

Deux options de position différentes d'un barrage à l'intérieur du conduit de fumée sont disponibles. Code pour la position 1 ou 2 : DCLØT90D (1 ou 2) ou DAS1-ØT90D, DIS1-ØT90D, DIS2-ØT90D, DIS4-ØT90D (1 ou 2).

Matériaux disponibles : 304, 316

Résistance à l'écoulement : K = 1,25

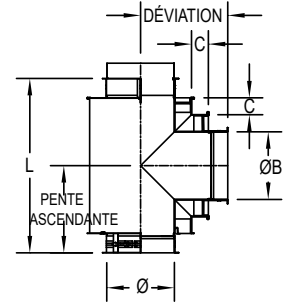
Tés 90° avec buse

Utilisé pour modifier la direction d'une culasse de 90° et permet d'accéder à l'installation ou à l'inspection de la tête d'arrosage. Buse NPT 1 po (2,54 cm).

Inclus :

Pour DCL, DAS1, DIS1, DIS2 et DIS4 : Un collet de verrouillage intérieur en « V » (BSI), une extension de centrage (PR-C0794) et un collet de verrouillage extérieur (BSE).

Pour DIS3Z : Un collet de verrouillage intérieur en « V » (BSI), une extension de centrage (PR-C0794) et un collet de verrouillage extérieur (BSE).



DCL (paroi simple)															
Ø en po (cm)	Longueur effective en po (cm)	C en po (cm)	Pente ascendante en po (cm)	Déviaton en po (cm)	Code produit	Longueur effective en po (cm)	C en po (cm)	Pente ascendante en po (cm)	Déviaton en po (cm)	DAS1 (1 po - 2,54 cm isolé à l'air)	DIS1 (isolation de 1 po - 2,54 cm)	DIS2 (isolation de 2 po - 5,08 cm)	DIS4 (isolation de 4 po - 10,16 cm)	DIS3Z (isolation de 3 po - 7,62 cm)	
5 po (12,7 cm)	12 1/16 po (30,90 cm)	0	6 1/32 po (15,3194 cm)	6 1/32 po (15,3194 cm)	DCL5T90N	19 11/16 po (50,01 cm)	2 po (5,08 cm)	9 27/32 po (25,00 cm)	9 27/32 po (25,00 cm)	DAS1-5T90N	DIS1-5T90N	DIS2-5T90N	DIS4-5T90N	DIS3Z-5T90N	
6 po (15,24 cm)	13 1/16 po (33,18 cm)	0	6 17/32 po (16,59 cm)	6 17/32 po (16,59 cm)	DCL6T90N	20 11/16 po (52,55 cm)	2 po (5,08 cm)	10 11/32 po (26,273 cm)	10 11/32 po (26,273 cm)	DAS1-6T90N	DIS1-6T90N	DIS2-6T90N	DIS4-6T90N	DIS3Z-6T90N	
7 po (17,78 cm)	14 1/16 po (35,72 cm)	0	7 1/32 po (17,86 cm)	7 1/32 po (17,86 cm)	DCL7T90N	21 11/16 po (55,09 cm)	2 po (5,08 cm)	10 27/32 po (27,54 cm)	10 27/32 po (27,54 cm)	DAS1-7T90N	DIS1-7T90N	DIS2-7T90N	DIS4-7T90N	DIS3Z-7T90N	
8 po (20,32 cm)	15 1/16 po (38,26 cm)	0	7 17/32 po (19,13 cm)	7 17/32 po (19,13 cm)	DCL8T90N	22 11/16 po (57,63 cm)	2 po (5,08 cm)	11 11/32 po (28,81 cm)	11 11/32 po (28,81 cm)	DAS1-8T90N	DIS1-8T90N	DIS2-8T90N	DIS4-8T90N	DIS3Z-8T90N	
9 po (22,86 cm)	16 1/16 po (40,80 cm)	0	8 1/32 po (20,3994 cm)	8 1/32 po (20,3994 cm)	DCL9T90N	23 11/16 po (60,17 cm)	2 po (5,08 cm)	11 27/32 po (30,08 cm)	11 27/32 po (30,08 cm)	DAS1-9T90N	DIS1-9T90N	DIS2-9T90N	DIS4-9T90N	DIS3Z-9T90N	
10 po (25,4 cm)	17 1/16 po (43,34 cm)	0	8 17/32 po (21,67 cm)	8 17/32 po (21,67 cm)	DCL10T90N	24 11/16 po (62,71 cm)	2 po (5,08 cm)	12 11/32 po (31,35 cm)	12 11/32 po (31,35 cm)	DAS1-10T90N	DIS1-10T90N	DIS2-10T90N	DIS4-10T90N	DIS3Z-10T90N	
11 po (27,94 cm)	18 1/16 po (45,88 cm)	0	9 1/32 po (22,94 cm)	9 1/32 po (22,94 cm)	DCL11T90N	25 11/16 po (65,25 cm)	2 po (5,08 cm)	12 27/32 po (32,62 cm)	12 27/32 po (32,62 cm)	DAS1-11T90N	DIS1-11T90N	DIS2-11T90N	DIS4-11T90N	DIS3Z-11T90N	
12 po (30,88 cm)	19 1/16 po (48,42 cm)	0	9 17/32 po (24,21 cm)	9 17/32 po (24,21 cm)	DCL12T90N	26 11/16 po (67,79 cm)	2 po (5,08 cm)	13 11/32 po (33,89 cm)	13 11/32 po (33,89 cm)	DAS1-12T90N	DIS1-12T90N	DIS2-12T90N	DIS4-12T90N	DIS3Z-12T90N	
13 po (33,02 cm)	20 1/16 po (50,96 cm)	0	10 1/32 po (25,48 cm)	10 1/32 po (25,48 cm)	DCL13T90N	27 11/16 po (70,33 cm)	3 po (7,62 cm)	13 27/32 po (35,16 cm)	13 27/32 po (35,16 cm)	DAS1-13T90N	DIS1-13T90N	DIS2-13T90N	DIS4-13T90N	DIS3Z-13T90N	
14 po (35,56 cm)	21 1/16 po (53,50 cm)	0	10 17/32 po (26,75 cm)	10 17/32 po (26,75 cm)	DCL14T90N	30 11/16 po (77,95 cm)	3 po (7,62 cm)	15 11/32 po (38,97 cm)	15 11/32 po (38,97 cm)	DAS1-14T90N	DIS1-14T90N	DIS2-14T90N	DIS4-14T90N	DIS3Z-14T90N	
16 po (40,64 cm)	23 1/16 po (58,58 cm)	0	11 17/32 po (29,289 cm)	11 17/32 po (29,289 cm)	DCL16T90N	32 11/16 po (83,03 cm)	3 po (7,62 cm)	16 11/32 po (41,51 cm)	16 11/32 po (41,51 cm)	DAS1-16T90N	DIS1-16T90N	DIS2-16T90N	DIS4-16T90N	DIS3Z-16T90N	
18 po (45,72 cm)	25 1/16 po (63,6587 cm)	0	12 17/32 po (31,83 cm)	12 17/32 po (31,83 cm)	DCL18T90N	34 11/16 po (88,11 cm)	3 po (7,62 cm)	17 11/32 po (44,05 cm)	17 11/32 po (44,05 cm)	DAS1-18T90N	DIS1-18T90N	DIS2-18T90N	DIS4-18T90N	DIS3Z-18T90N	
20 po (50,80 cm)	27 1/16 po (68,74 cm)	0	13 17/32 po (34,37 cm)	13 17/32 po (34,37 cm)	DCL20T90N	36 11/16 po (93,19 cm)	3 po (7,62 cm)	18 11/32 po (46,59 cm)	18 11/32 po (46,59 cm)	DAS1-20T90N	DIS1-20T90N	DIS2-20T90N	DIS4-20T90N	DIS3Z-20T90N	
22 po (55,88 cm)	29 1/16 po (73,82 cm)	0	14 17/32 po (36,91 cm)	14 17/32 po (36,91 cm)	DCL22T90N	38 11/16 po (98,27 cm)	3 po (7,62 cm)	19 11/32 po (49,13 cm)	19 11/32 po (49,13 cm)	DAS1-22T90N	DIS1-22T90N	DIS2-22T90N	DIS4-22T90N	DIS3Z-22T90N	
24 po (60,96 cm)	31 1/16 po (78,90 cm)	0	15 17/32 po (39,45 cm)	15 17/32 po (39,45 cm)	DCL24T90N	40 11/16 po (103,35 cm)	3 po (7,62 cm)	20 11/32 po (51,67 cm)	20 11/32 po (51,67 cm)	DAS1-24T90N	DIS1-24T90N	DIS2-24T90N	DIS4-24T90N	DIS3Z-24T90N	
26 po (66,04 cm)	33 1/16 po (83,98 cm)	0	16 17/32 po (41,99 cm)	16 17/32 po (41,99 cm)	DCL26T90N	46 11/16 po (118,59 cm)	5 po (12,7 cm)	23 11/32 po (59,29 cm)	23 11/32 po (59,29 cm)	DAS1-26T90N	DIS1-26T90N	DIS2-26T90N	DIS4-26T90N	DIS3Z-26T90N	
28 po (71,12 cm)	35 1/16 po (89,06 cm)	0	17 17/32 po (44,53 cm)	17 17/32 po (44,53 cm)	DCL28T90N	48 11/16 po (123,67 cm)	5 po (12,7 cm)	24 11/32 po (61,83 cm)	24 11/32 po (61,83 cm)	DAS1-28T90N	DIS1-28T90N	DIS2-28T90N	DIS4-28T90N	DIS3Z-28T90N	
30 po (76,2 cm)	37 1/16 po (94,14 cm)	0	18 17/32 po (47,07 cm)	18 17/32 po (47,07 cm)	DCL30T90N	50 11/16 po (128,75 cm)	5 po (12,7 cm)	25 11/32 po (64,37 cm)	25 11/32 po (64,37 cm)	DAS1-30T90N	DIS1-30T90N	DIS2-30T90N	DIS4-30T90N	DIS3Z-30T90N	
32 po (81,28 cm)	39 1/16 po (99,22 cm)	0	19 17/32 po (49,61 cm)	19 17/32 po (49,61 cm)	DCL32T90N	52 11/16 po (133,83 cm)	5 po (12,7 cm)	26 11/32 po (66,91 cm)	26 11/32 po (66,91 cm)	DAS1-32T90N	DIS1-32T90N	DIS2-32T90N	DIS4-32T90N	DIS3Z-32T90N	
34 po (86,36 cm)	41 1/16 po (104,30 cm)	0	20 17/32 po (52,15 cm)	20 17/32 po (52,15 cm)	DCL34T90N	54 11/16 po (138,91 cm)	5 po (12,7 cm)	27 11/32 po (69,45 cm)	27 11/32 po (69,45 cm)	DAS1-34T90N	DIS1-34T90N	DIS2-34T90N	DIS4-34T90N	DIS3Z-34T90N	
36 po (91,44 cm)	43 1/16 po (109,38 cm)	0	21 17/32 po (54,69 cm)	21 17/32 po (54,69 cm)	DCL36T90N	56 11/16 po (143,99 cm)	5 po (12,7 cm)	28 11/32 po (71,99 cm)	28 11/32 po (71,99 cm)	DAS1-36T90N	DIS1-36T90N	DIS2-36T90N	DIS4-36T90N	DIS3Z-36T90N	

Matériaux disponibles : 304, 316

Également disponible avec un museau plus petit ØB. Code : DCLØT90NØB ou DAS1-ØT90NØB, DIS1-ØT90NØB, DIS2-ØT90NØB, DIS4-ØT90NØB

Résistance à l'écoulement : K = 1,25 + une valeur inconnue pour la tête du sprinkler. Contactez le fabricant de la tête d'arrosage.

Bouchon de té d'accès sans outil

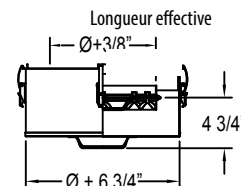
Utilisé pour fermer et sceller les ports de té non utilisés. Fournit un accès facile et sans outil pour l'inspection.

Inclus :

Pour DCL : Un (1) disque, un (1) disque annulaire avec des écrous à riveter, un (1) PETIT collet de verrouillage intérieur en « V » (BSI), vis à oreilles et matériel.

Pour DAS1, DIS1, DIS2 et DIS4 : Un (1) disque, un (1) disque annulaire avec écrous à riveter, un (1) PETIT collet de verrouillage intérieur en « V » (BSI), un (1) boîtier extérieur avec loquets, une (1) enveloppe isolante, trois (3) disque d'isolation, vis à oreilles et matériel.

Pour DIS3Z : Un (1) disque, un (1) disque annulaire avec écrous à riveter, un (1) PETIT collet de verrouillage intérieur en « V » (BSI), un (1) boîtier extérieur avec loquets, une (1) enveloppe isolante, trois (3) disque d'isolation, vis à oreilles et matériel.



Ø en po (cm)	DCL (paroi simple)			Coudes de 1° - DAS1 (isolé à l'air de 1 po - 2,54 cm) / DIS1 (isolation en laine de 1 po - 2,54 cm)				DIS2 (isolation en laine de 2 po - 5,08 cm)		
	Longueur totale en po (cm)	Longueur effective en po (cm)	Code produit	Longueur totale en po (cm)	Longueur effective en po (cm)	Code produit		Longueur totale en po (cm)	Longueur effective en po (cm)	Code produit
5 à 36 po (12,70 à 91,44 cm)	1 po (2,54 cm)	1 po (2,54 cm)	DCL0NTTC	5 1/2 po (13,97 cm)	2 3/4 po (6,985 cm)	DAS1-0NTTC	DIS1-0NTTC	6 1/2 po (16,51 cm)	3 3/4 po (9,525 cm)	DIS2-0NTTC

Ø en po (cm)	DIS4 (isolation en laine de 4 po - 10,16 cm)			DIS3Z (3 po (cm) isolé)		
	Longueur totale en po (cm)	Longueur effective en po (cm)	Code produit	Longueur totale en po (cm)	Longueur effective en po (cm)	Code produit
5 à 36 po (12,70 à 91,44 cm)	8 1/2 po (21,59 cm)	5 3/4 po (14,605 cm)	DIS4-0NTTC	7 1/2 po (19,05 cm)	4 3/4 po (12,065 cm)	DIS3Z-0NTTC

Matériaux disponibles : 304, 316

Réservoir de vidange

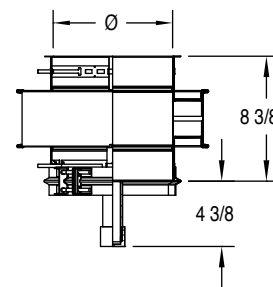
Utilisé à la base d'une colonne montante verticale comme réservoir de vidange et pour fournir un accès au nettoyage. Fait d'une longueur courte avec un capuchon de té de drainage. Buse NPT 1 po (2,54 cm).

Inclus :

Pour DCL : Une (1) petite longueur plus un (1) capuchon de té de drainage (DTC).

Pour DAS1, DIS1, DIS2 et DIS4 : Une (1) petite longueur plus un (1) capuchon de té de drainage (DTC).

Pour DIS3Z : Une (1) petite longueur plus un (1) capuchon de té de drainage (DTC).



Ø en po (cm)	Longueur effective en po (cm)	DCL (paroi simple)	DAS1 (1 po (2,54 cm) isolé à l'air)	DIS1 (isolation de 1 po - 2,54 cm)	DIS2 (isolation de 2 po - 5,08 cm)	DIS4 (isolation de 4 po - 10,16 cm)	DIS3Z (isolation de 3 po - 7,62 cm)
Ø5 à Ø36 po (12,7 cm à 91,44 cm)	8 3/4 po (20,96 cm)	DCL0DB	DAS1-0DL	DIS1-0DL	DIS2-0DL	DIS4-0DL	DIS3Z-0DL

Matériaux disponibles : 304, 316

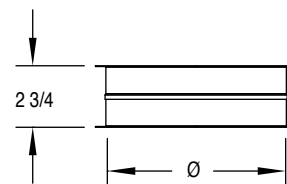
Adaptateur de hotte à bride ronde

Utilisé pour connecter la première section de conduit à la hotte. Peut être soudé sur site ou fourni au fabricant de hotte pour installation (par d'autres).

Inclus :

Pour DCL : Un (1) collet de verrouillage intérieur en V (BSI).

Pour DAS1, DIS1, DIS2, DIS4 et DIS3Z : Un (1) collet de verrouillage intérieur en « V » (BSI), une (1) bande extérieure verrouillable (BSE).



Ø en po (cm)	Longueur effective en po (cm)	DCL (paroi simple)	DAS1 (1 po (2,54 cm) isolé à l'air)	DIS1 (isolation de 1 po - 2,54 cm)	DIS2 (isolation de 2 po - 5,08 cm)	DIS4 (isolation de 4 po - 10,16 cm)	DIS3Z (isolation de 3 po - 7,62 cm)
5 à 36 po (12,70 à 91,44 cm)	2 3/4 po (6,985 cm)	DCL0RFHA	DAS1-0RFHA	DIS1-0RFHA	DIS2-0RFHA	DIS4-0RFHA	DIS3Z-0RFHA

Matériaux disponibles : 304, 316

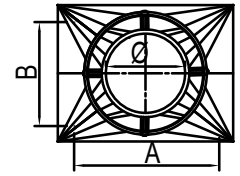
Résistance à l'écoulement : K = 0,825 / Ø

Adaptateur carré à rond

Utilisé pour connecter un conduit rond à une hotte équipée d'un collier carré / rectangulaire ou pour se connecter à un conduit carré.

Les STR sont une pièce personnalisée et toutes les demandes doivent passer par le groupe de conception à layouts@duravent.com.

Les pièces personnalisées ne peuvent pas être retournées et peuvent nécessiter un temps de production supplémentaire.



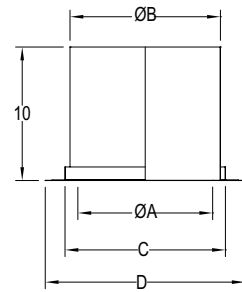
Coupe-feu de toit/plancher pour conduit de graisse

Utilisé lorsque le conduit passe à travers une structure de toit / plancher combustible pour réduire les dégagements aux combustibles. Le RT permet l'expansion de conduit et la contraction du toit. Voir les instructions d'installation pour l'ouverture du trou pour le dégagement correct de chaque diamètre et d'autres spécifications. Longueur effective = 0 po (0 cm).

REMARQUE : NON DISPONIBLE POUR LE MODÈLE DCL

Inclus :

Pour DAS1, DIS1, DIS2 et DIS4 : Un (1) coupe-feu de toit / plancher seulement



Ø en po (cm)	Longueur totale en po (cm)	DAS1 (1 po (2,54 cm) isolé à l'air)					DIS1 (isolation en laine de 1 po (2,54 cm))				
		ØA - Trou de la plaque en po (cm)	ØB - Mur en po (cm)	C - Dimensions de l'ouverture du Roof Square en po (cm)	D - Dimension de la plaque carrée en po (cm)	Code produit	ØA - Trou de la plaque en po (cm)	ØB - Mur en po (cm)	C - Dimensions de l'ouverture du Roof Square en po (cm)	D - Dimension de la plaque carrée en po (cm)	Code produit
5 po (12,7 cm)	10 po (25,4 cm)	8 1/4 po (20,955 cm)	12 1/4 po (31,12 cm)	15 po (38,1 cm)	18 po (45,72 cm)	DAS1-5GDRT	8 1/4 po (20,955 cm)	10 1/4 po (26,035 cm)	11 po (27,94 cm)	14 po (35,56 cm)	DIS1-5GDRT
6 po (15,24 cm)		9 1/4 po (23,495 cm)	14 1/4 po (36,20 cm)	18 po (45,72 cm)	21 po (53,34 cm)	DAS1-6GDRT	9 1/4 po (23,495 cm)	11 1/4 po (28,575 cm)	12 po (30,88 cm)	15 po (38,1 cm)	DIS1-6GDRT
7 po (17,78 cm)		10 1/4 po (26,035 cm)	15 1/4 po (38,74 cm)	19 po (48,26 cm)	22 po (55,88 cm)	DAS1-7GDRT	10 1/4 po (26,035 cm)	12 1/4 po (31,12 cm)	13 po (33,02 cm)	16 po (40,64 cm)	DIS1-7GDRT
8 po (20,32 cm)		11 1/4 po (28,575 cm)	16 1/4 po (41,23 cm)	20 po (50,80 cm)	23 po (58,42 cm)	DAS1-8GDRT	11 1/4 po (28,575 cm)	13 1/4 po (33,66 cm)	14 po (35,56 cm)	17 po (43,18 cm)	DIS1-8GDRT
9 po (22,86 cm)		12 1/4 po (31,12 cm)	17 1/4 po (43,82 cm)	21 po (53,34 cm)	24 po (60,96 cm)	DAS1-9GDRT	12 1/4 po (31,12 cm)	14 1/4 po (36,20 cm)	15 po (38,1 cm)	18 po (45,72 cm)	DIS1-9GDRT
10 po (25,4 cm)		13 1/4 po (33,66 cm)	18 1/4 po (46,36 cm)	22 po (55,88 cm)	25 po (63,5 cm)	DAS1-10GDRT	13 1/4 po (33,66 cm)	15 1/4 po (38,74 cm)	16 po (40,64 cm)	19 po (48,26 cm)	DIS1-10GDRT
11 po (27,94 cm)		14 1/4 po (36,20 cm)	19 1/4 po (48,90 cm)	23 po (58,42 cm)	26 po (66,04 cm)	DAS1-11GDRT	14 1/4 po (36,20 cm)	16 1/4 po (41,23 cm)	17 po (43,18 cm)	20 po (50,80 cm)	DIS1-11GDRT
12 po (30,88 cm)		15 1/4 po (38,74 cm)	21 1/4 po (53,98 cm)	26 po (66,04 cm)	29 po (73,66 cm)	DAS1-12GDRT	15 1/4 po (38,74 cm)	17 1/4 po (43,82 cm)	18 po (45,72 cm)	21 po (53,34 cm)	DIS1-12GDRT
13 po (33,02 cm)		16 1/4 po (41,23 cm)	22 1/4 po (56,52 cm)	27 po (68,58 cm)	30 po (76,2 cm)	DAS1-13GDRT	16 1/4 po (41,23 cm)	18 1/4 po (46,36 cm)	19 po (48,26 cm)	22 po (55,88 cm)	DIS1-13GDRT
14 po (35,56 cm)		17 1/4 po (43,82 cm)	23 1/4 po (59,06 cm)	28 po (71,12 cm)	31 po (78,74 cm)	DAS1-14GDRT	17 1/4 po (43,82 cm)	20 1/4 po (51,44 cm)	22 po (55,88 cm)	25 po (63,5 cm)	DIS1-14GDRT
16 po (40,64 cm)		19 1/4 po (48,90 cm)	25 1/4 po (64,14 cm)	30 po (76,2 cm)	33 po (83,82 cm)	DAS1-16GDRT	19 1/4 po (48,90 cm)	22 1/4 po (56,52 cm)	24 po (60,96 cm)	27 po (68,58 cm)	DIS1-16GDRT
18 po (45,72 cm)		21 1/4 po (53,98 cm)	28 1/4 po (71,76 cm)	34 po (86,36 cm)	37 po (93,98 cm)	DAS1-18GDRT	21 1/4 po (53,98 cm)	24 1/4 po (61,60 cm)	26 po (66,04 cm)	29 po (73,66 cm)	DIS1-18GDRT
20 po (50,80 cm)		23 1/4 po (59,06 cm)	30 1/4 po (76,84 cm)	36 po (91,44 cm)	39 po (99,06 cm)	DAS1-20GDRT	23 1/4 po (59,06 cm)	26 1/4 po (66,68 cm)	28 po (71,12 cm)	31 po (78,74 cm)	DIS1-20GDRT
22 po (55,88 cm)		25 1/4 po (64,14 cm)	32 1/4 po (81,92 cm)	38 po (96,52 cm)	41 po (104,14 cm)	DAS1-22GDRT	25 1/4 po (64,14 cm)	28 1/4 po (71,76 cm)	30 po (76,2 cm)	33 po (83,82 cm)	DIS1-22GDRT
24 po (60,96 cm)		27 1/4 po (69,22 cm)	35 1/4 po (89,54 cm)	42 po (106,68 cm)	45 po (114,3 cm)	DAS1-24GDRT	27 1/4 po (69,22 cm)	30 1/4 po (76,84 cm)	32 po (81,28 cm)	35 po (88,9 cm)	DIS1-24GDRT
26 po (66,04 cm)		29 1/4 po (74,295 cm)	37 1/4 po (94,62 cm)	44 po (111,76 cm)	47 po (119,38 cm)	DAS1-26GDRT	29 1/4 po (74,295 cm)	33 1/4 po (84,46 cm)	36 po (91,44 cm)	39 po (99,06 cm)	DIS1-26GDRT
28 po (71,12 cm)		31 1/4 po (79,38 cm)	39 1/4 po (99,70 cm)	46 po (116,84 cm)	49 po (124,46 cm)	DAS1-28GDRT	31 1/4 po (79,38 cm)	35 1/4 po (89,54 cm)	38 po (96,52 cm)	41 po (104,14 cm)	DIS1-28GDRT
30 po (76,2 cm)		33 1/4 po (84,46 cm)	42 1/4 po (107,32 cm)	50 po (127 cm)	53 po (134,62 cm)	DAS1-30GDRT	33 1/4 po (84,46 cm)	37 1/4 po (94,62 cm)	40 po (101,6 cm)	43 po (109,22 cm)	DIS1-30GDRT
32 po (81,28 cm)		35 1/4 po (89,54 cm)	44 1/4 po (112,40 cm)	52 po (132,08 cm)	57 po (144,78 cm)	DAS1-32GDRT	35 1/4 po (89,54 cm)	39 1/4 po (99,70 cm)	42 po (106,68 cm)	45 po (114,3 cm)	DIS1-32GDRT
34 po (86,36 cm)		37 1/4 po (94,62 cm)	46 1/4 po (117,48 cm)	54 po (137,16 cm)	57 po (144,78 cm)	DAS1-34GDRT	37 1/4 po (94,62 cm)	41 1/4 po (104,78 cm)	44 po (111,76 cm)	47 po (119,38 cm)	DIS1-34GDRT
36 po (91,44 cm)	39 1/4 po (99,70 cm)	49 1/4 po (125,10 cm)	58 po (147,32 cm)	61 po (154,94 cm)	DAS1-36GDRT	39 1/4 po (99,70 cm)	44 1/4 po (112,40 cm)	48 po (121,92 cm)	51 po (129,54 cm)	DIS1-36GDRT	

Options de matériaux (toutes) : Galvalume

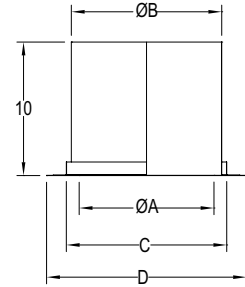
Coupe-feu de toit/plancher pour conduit de graisse

Utilisé lorsque le conduit passe à travers une structure de toit / plancher combustible pour réduire les dégagements aux combustibles. Le RT permet l'expansion de conduit et la contraction du toit. Voir les instructions d'installation pour l'ouverture du trou pour le dégagement correct de chaque diamètre et d'autres spécifications. Longueur effective = 0 po (0 cm).

REMARQUE : NON DISPONIBLE POUR LE MODÈLE DCL

Inclus :

Pour DAS1, DIS1, DIS2 et DIS4 : Un (1) coupe-feu de toit / plancher seulement

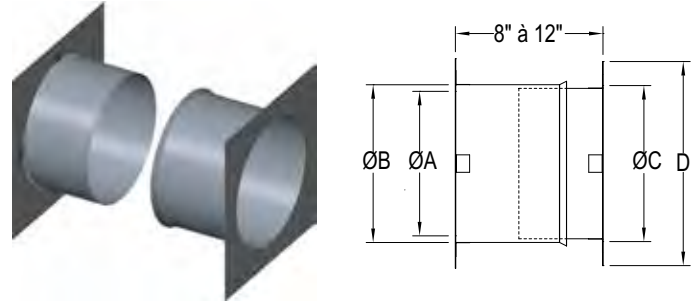


Ø en po (cm)	Longueur totale en po (cm)	DIS2 (isolation en laine de 2 po - 5,08 cm)					DIS4 (isolation en laine de 4 po - 10,16 cm)				
		ØA - Trou de la plaque en po (cm)	ØB - Mur en po (cm)	C - Dimensions de l'ouverture du Roof Square en po (cm)	D - Dimension de la plaque carrée en po (cm)	Code produit	ØA - Trou de la plaque en po (cm)	ØB - Mur en po (cm)	C - Dimensions de l'ouverture du Roof Square en po (cm)	D - Dimension de la plaque carrée en po (cm)	Code produit
5 po (12,7 cm)	10 po (25,4 cm)	10 1/4 po (26,035 cm)	10 1/2 po (26,67 cm)	11 po (27,94 cm)	14 po (35,56 cm)	DIS2-5GDRT	14 1/4 po (36,20 cm)	14 1/2 po (36,83 cm)	15 po (38,1 cm)	18 po (45,72 cm)	DIS4-5GDRT
6 po (15,24 cm)		11 1/4 po (28,575 cm)	11 1/2 po (29,21 cm)	12 po (30,88 cm)	15 po (38,1 cm)	DIS2-6GDRT	15 1/4 po (38,74 cm)	15 1/2 po (39,37 cm)	16 po (40,64 cm)	19 po (48,26 cm)	DIS4-6GDRT
7 po (17,78 cm)		12 1/4 po (31,12 cm)	12 1/2 po (31,75 cm)	13 po (33,02 cm)	16 po (40,64 cm)	DIS2-7GDRT	16 1/4 po (41,23 cm)	16 1/2 po (41,91 cm)	17 po (43,18 cm)	20 po (50,80 cm)	DIS4-7GDRT
8 po (20,32 cm)		13 1/4 po (33,66 cm)	13 1/2 po (34,29 cm)	14 po (35,56 cm)	17 po (43,18 cm)	DIS2-8GDRT	17 1/4 po (43,82 cm)	17 1/2 po (44,45 cm)	18 po (45,72 cm)	21 po (53,34 cm)	DIS4-8GDRT
9 po (22,86 cm)		14 1/4 po (36,20 cm)	14 1/2 po (36,83 cm)	15 po (38,1 cm)	18 po (45,72 cm)	DIS2-9GDRT	18 1/4 po (46,36 cm)	18 1/2 po (46,99 cm)	19 po (48,26 cm)	22 po (55,88 cm)	DIS4-9GDRT
10 po (25,4 cm)		15 1/4 po (38,74 cm)	15 1/2 po (39,37 cm)	16 po (40,64 cm)	19 po (48,26 cm)	DIS2-10GDRT	19 1/4 po (48,90 cm)	19 1/2 po (49,53 cm)	20 po (50,80 cm)	23 po (58,42 cm)	DIS4-10GDRT
11 po (27,94 cm)		16 1/4 po (41,23 cm)	16 1/2 po (41,91 cm)	17 po (43,18 cm)	20 po (50,80 cm)	DIS2-11GDRT	20 1/4 po (51,44 cm)	20 1/2 po (52,07 cm)	21 po (53,34 cm)	24 po (60,96 cm)	DIS4-11GDRT
12 po (30,88 cm)		17 1/4 po (43,82 cm)	17 1/2 po (44,45 cm)	18 po (45,72 cm)	21 po (53,34 cm)	DIS2-12GDRT	21 1/4 po (53,98 cm)	21 1/2 po (54,61 cm)	22 po (55,88 cm)	25 po (63,5 cm)	DIS4-12GDRT
13 po (33,02 cm)		18 1/4 po (46,36 cm)	18 1/2 po (46,99 cm)	19 po (48,26 cm)	22 po (55,88 cm)	DIS2-13GDRT	22 1/4 po (56,52 cm)	22 1/2 po (57,15 cm)	23 po (58,42 cm)	26 po (66,04 cm)	DIS4-13GDRT
14 po (35,56 cm)		19 1/4 po (48,90 cm)	19 1/2 po (49,53 cm)	20 po (50,80 cm)	23 po (58,42 cm)	DIS2-14GDRT	23 1/4 po (59,06 cm)	23 1/2 po (59,69 cm)	24 po (60,96 cm)	27 po (68,58 cm)	DIS4-14GDRT
16 po (40,64 cm)		21 1/4 po (53,98 cm)	21 1/4 po (53,98 cm)	22 po (55,88 cm)	25 po (63,5 cm)	DIS2-16GDRT	25 1/4 po (64,14 cm)	25 1/4 po (64,14 cm)	26 po (66,04 cm)	29 po (73,66 cm)	DIS4-16GDRT
18 po (45,72 cm)		23 1/4 po (59,06 cm)	25 1/4 po (64,14 cm)	26 po (66,04 cm)	29 po (73,66 cm)	DIS2-18GDRT	27 1/4 po (69,22 cm)	29 1/4 po (74,295 cm)	30 po (72,2 cm)	33 po (83,82 cm)	DIS4-18GDRT
20 po (50,80 cm)		25 1/4 po (64,14 cm)	27 1/4 po (69,22 cm)	28 po (71,12 cm)	31 po (78,74 cm)	DIS2-20GDRT	29 1/4 po (74,295 cm)	31 1/4 po (79,38 cm)	32 po (81,28 cm)	35 po (88,9 cm)	DIS4-20GDRT
22 po (55,88 cm)		27 1/4 po (69,22 cm)	29 1/4 po (74,295 cm)	30 po (72,2 cm)	33 po (83,82 cm)	DIS2-22GDRT	31 1/4 po (79,38 cm)	33 1/4 po (84,46 cm)	34 po (86,36 cm)	37 po (93,98 cm)	DIS4-22GDRT
24 po (60,96 cm)		29 1/4 po (74,295 cm)	31 1/4 po (79,38 cm)	32 po (81,28 cm)	35 po (88,9 cm)	DIS2-24GDRT	33 1/4 po (84,46 cm)	35 1/4 po (89,54 cm)	36 po (91,44 cm)	39 po (99,06 cm)	DIS4-24GDRT
26 po (66,04 cm)		31 1/4 po (79,38 cm)	33 1/4 po (84,46 cm)	34 po (86,36 cm)	37 po (93,98 cm)	DIS2-26GDRT	35 1/4 po (89,54 cm)	37 1/4 po (94,62 cm)	38 po (96,52 cm)	41 po (104,14 cm)	DIS4-26GDRT
28 po (71,12 cm)		33 1/4 po (84,46 cm)	35 1/4 po (89,54 cm)	36 po (91,44 cm)	39 po (99,06 cm)	DIS2-28GDRT	37 1/4 po (94,62 cm)	39 1/4 po (99,70 cm)	40 po (101,6 cm)	43 po (109,22 cm)	DIS4-28GDRT
30 po (72,2 cm)		35 1/4 po (89,54 cm)	37 1/4 po (94,62 cm)	38 po (96,52 cm)	41 po (104,14 cm)	DIS2-30GDRT	39 1/4 po (99,70 cm)	41 1/4 po (104,78 cm)	42 po (106,68 cm)	45 po (114,3 cm)	DIS4-30GDRT
32 po (81,28 cm)		37 1/4 po (94,62 cm)	40 1/4 po (102,24 cm)	42 po (106,68 cm)	45 po (114,3 cm)	DIS2-32GDRT	41 1/4 po (104,78 cm)	44 1/4 po (112,40 cm)	46 po (116,84 cm)	49 po (124,46 cm)	DIS4-32GDRT
34 po (86,36 cm)		39 1/4 po (99,70 cm)	42 1/4 po (107,32 cm)	44 po (111,76 cm)	47 po (119,38 cm)	DIS2-34GDRT	43 1/4 po (109,86 cm)	46 1/4 po (117,48 cm)	48 po (121,92 cm)	51 po (129,54 cm)	DIS4-34GDRT
36 po (91,44 cm)	41 1/4 po (104,78 cm)	44 1/4 po (112,40 cm)	46 po (116,84 cm)	49 po (124,46 cm)	DIS2-36GDRT	45 1/4 po (114,94 cm)	48 1/4 po (122,56 cm)	50 po (127 cm)	53 po (134,62 cm)	DIS4-36GDRT	

Options de matériaux (toutes) : Galvalume

Coupe-feu de paroi pour conduit de graisse

Utilisé lorsque le conduit traverse une structure de mur combustible pour réduire les dégagements aux combustibles. Le RT permet l'expansion et la contraction des conduits du toit. La pièce se compose d'une moitié femelle de coupe-feu mural et d'une moitié de coupe-feu mural mâle qui glissent l'une dans l'autre pour ajuster l'épaisseur de la paroi de 8" à 12". Voir les instructions d'installation pour l'ouverture des trous pour le dégagement approprié pour chaque modèle et les autres spécifications. Longueur effective = 0 po (0 cm).



REMARQUE : NON DISPONIBLE POUR LE MODÈLE DCL

Inclus :

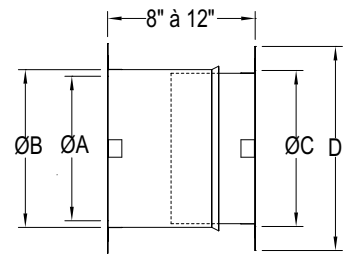
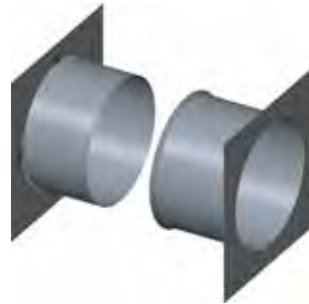
Pour DAS1, DIS1, DIS2 et DIS4 : Une (1) moitié femelle coupe-feu mural et une (1) moitié mâle coupe-feu mural.

Ø en po (cm)	Longueur totale en po (cm)	DAS1 (1 po (2,54 cm) isolé à l'air)					DIS1 (isolation en laine de 1 po (2,54 cm))				
		ØA - Trou de la plaque en po (cm)	ØB - Mur femelle en po (cm)	C - Mur mâle en po (cm)	D - Dimension de la plaque carrée en po (cm)	Code produit	ØA - Trou de la plaque en po (cm)	ØB - Mur femelle en po (cm)	C - Mur mâle en po (cm)	D - Dimension de la plaque carrée en po (cm)	Code produit
5 po (12,7 cm)	8 po (20,32 cm)	8 1/4 po (20,955 cm)	12 1/4 po (31,12 cm)	12 5/32 po (30,88 cm)	18 po (45,72 cm)	DAS1-5GDWT	8 1/4 po (20,955 cm)	10 1/4 po (26,035 cm)	10 5/32 po (25,80 cm)	14 po (35,56 cm)	DIS1-5GDWT
6 po (15,24 cm)		9 1/4 po (23,495 cm)	14 1/4 po (36,20 cm)	14 5/32 po (35,96 cm)	21 po (53,34 cm)	DAS1-6GDWT	9 1/4 po (23,495 cm)	11 1/4 po (28,575 cm)	11 5/32 po (28,34 cm)	15 po (38,1 cm)	DIS1-6GDWT
7 po (17,78 cm)		10 1/4 po (26,035 cm)	15 1/4 po (38,74 cm)	15 5/32 po (38,50 cm)	22 po (55,88 cm)	DAS1-7GDWT	10 1/4 po (26,035 cm)	12 1/4 po (31,12 cm)	12 5/32 po (30,88 cm)	16 po (40,64 cm)	DIS1-7GDWT
8 po (20,32 cm)		11 1/4 po (28,575 cm)	16 1/4 po (41,23 cm)	16 5/32 po (41,04 cm)	23 po (58,42 cm)	DAS1-8GDWT	11 1/4 po (28,575 cm)	13 1/4 po (33,66 cm)	13 5/32 po (33,42 cm)	17 po (43,18 cm)	DIS1-8GDWT
9 po (22,86 cm)		12 1/4 po (31,12 cm)	17 1/4 po (43,82 cm)	17 5/32 po (43,58 cm)	24 po (60,96 cm)	DAS1-9GDWT	12 1/4 po (31,12 cm)	14 1/4 po (36,20 cm)	14 5/32 po (35,96 cm)	18 po (45,72 cm)	DIS1-9GDWT
10 po (25,4 cm)		13 1/4 po (33,66 cm)	18 1/4 po (46,36 cm)	18 5/32 po (46,12 cm)	25 po (63,5 cm)	DAS1-10GDWT	13 1/4 po (33,66 cm)	15 1/4 po (38,74 cm)	15 5/32 po (38,50 cm)	19 po (48,26 cm)	DIS1-10GDWT
11 po (27,94 cm)		14 1/4 po (36,20 cm)	19 1/4 po (48,90 cm)	19 5/32 po (48,66 cm)	26 po (66,04 cm)	DAS1-11GDWT	14 1/4 po (36,20 cm)	16 1/4 po (41,23 cm)	16 5/32 po (41,04 cm)	20 po (50,80 cm)	DIS1-11GDWT
12 po (30,88 cm)		15 1/4 po (38,74 cm)	21 1/4 po (53,98 cm)	21 5/32 po (53,74 cm)	29 po (73,66 cm)	DAS1-12GDWT	15 1/4 po (38,74 cm)	17 1/4 po (43,82 cm)	17 5/32 po (43,58 cm)	21 po (53,34 cm)	DIS1-12GDWT
13 po (33,02 cm)		16 1/4 po (41,23 cm)	22 1/4 po (56,52 cm)	22 5/32 po (56,28 cm)	30 po (72,2 cm)	DAS1-13GDWT	16 1/4 po (41,23 cm)	18 1/4 po (46,36 cm)	18 5/32 po (46,12 cm)	22 po (55,88 cm)	DIS1-13GDWT
14 po (35,56 cm)		17 1/4 po (43,82 cm)	23 1/4 po (59,06 cm)	23 5/32 po (58,82 cm)	31 po (78,74 cm)	DAS1-14GDWT	17 1/4 po (43,82 cm)	20 1/4 po (51,44 cm)	20 5/32 po (51,20 cm)	25 po (63,5 cm)	DIS1-14GDWT
16 po (40,64 cm)		19 1/4 po (48,90 cm)	25 1/4 po (64,14 cm)	25 5/32 po (63,90 cm)	33 po (83,82 cm)	DAS1-16GDWT	19 1/4 po (48,90 cm)	22 1/4 po (56,52 cm)	22 5/32 po (56,28 cm)	27 po (68,58 cm)	DIS1-16GDWT
18 po (45,72 cm)		21 1/4 po (53,98 cm)	28 1/4 po (71,76 cm)	28 5/32 po (71,52 cm)	37 po (93,98 cm)	DAS1-18GDWT	21 1/4 po (53,98 cm)	24 1/4 po (61,60 cm)	24 5/32 po (61,36 cm)	29 po (73,66 cm)	DIS1-18GDWT
20 po (50,80 cm)		23 1/4 po (59,06 cm)	30 1/4 po (76,84 cm)	30 5/32 po (76,60 cm)	39 po (99,06 cm)	DAS1-20GDWT	23 1/4 po (59,06 cm)	26 1/4 po (66,68 cm)	26 5/32 po (66,44 cm)	31 po (78,74 cm)	DIS1-20GDWT
22 po (55,88 cm)		25 1/4 po (64,14 cm)	32 1/4 po (81,92 cm)	32 5/32 po (81,68 cm)	41 po (104,14 cm)	DAS1-22GDWT	25 1/4 po (64,14 cm)	28 1/4 po (71,76 cm)	28 5/32 po (71,52 cm)	33 po (83,82 cm)	DIS1-22GDWT
24 po (60,96 cm)		27 1/4 po (69,22 cm)	35 1/4 po (89,54 cm)	35 5/32 po (89,30 cm)	45 po (114,3 cm)	DAS1-24GDWT	27 1/4 po (69,22 cm)	30 1/4 po (76,84 cm)	30 5/32 po (76,60 cm)	35 po (88,9 cm)	DIS1-24GDWT
26 po (66,04 cm)		29 1/4 po (74,295 cm)	37 1/4 po (94,62 cm)	37 5/32 po (94,38 cm)	47 po (119,38 cm)	DAS1-26GDWT	29 1/4 po (74,295 cm)	33 1/4 po (84,46 cm)	33 5/32 po (84,22 cm)	39 po (99,06 cm)	DIS1-26GDWT
28 po (71,12 cm)		31 1/4 po (79,38 cm)	39 1/4 po (99,70 cm)	39 5/32 po (99,46 cm)	49 po (124,46 cm)	DAS1-28GDWT	31 1/4 po (79,38 cm)	35 1/4 po (89,54 cm)	35 5/32 po (89,30 cm)	41 po (104,14 cm)	DIS1-28GDWT
30 po (72,2 cm)		33 1/4 po (84,46 cm)	42 1/4 po (107,32 cm)	42 5/32 po (107,08 cm)	53 po (134,62 cm)	DAS1-30GDWT	33 1/4 po (84,46 cm)	37 1/4 po (94,62 cm)	37 5/32 po (94,38 cm)	43 po (109,22 cm)	DIS1-30GDWT
32 po (81,28 cm)		35 1/4 po (89,54 cm)	44 1/4 po (112,40 cm)	44 5/32 po (112,16 cm)	55 po (139,70 cm)	DAS1-32GDWT	35 1/4 po (89,54 cm)	39 1/4 po (99,70 cm)	39 5/32 po (99,46 cm)	45 po (114,3 cm)	DIS1-32GDWT
34 po (86,36 cm)		37 1/4 po (94,62 cm)	46 1/4 po (117,48 cm)	46 5/32 po (117,24 cm)	57 po (144,78 cm)	DAS1-34GDWT	37 1/4 po (94,62 cm)	41 1/4 po (104,78 cm)	41 5/32 po (104,54 cm)	47 po (119,38 cm)	DIS1-34GDWT
36 po (91,44 cm)	39 1/4 po (99,70 cm)	49 1/4 po (125,10 cm)	49 5/32 po (124,86 cm)	61 po (154,94 cm)	DAS1-36GDWT	39 1/4 po (99,70 cm)	44 1/4 po (112,40 cm)	44 5/32 po (112,16 cm)	51 po (129,54 cm)	DIS1-36GDWT	

Options de matériaux (toutes) : Galvalume

Coupe-feu de paroi pour conduit de graisse

Utilisé lorsque le conduit traverse une structure de mur combustible pour réduire les dégagements aux combustibles. Le WT permet l'expansion et la contraction des conduits du toit. La pièce se compose d'une moitié femelle de coupe-feu mural et d'une moitié de coupe-feu mural mâle qui glissent l'une dans l'autre pour ajuster l'épaisseur de la paroi de 8" à 12". Voir les instructions d'installation pour l'ouverture des trous pour le dégagement approprié pour chaque modèle et les autres spécifications. Longueur effective = 0 po (0 cm).



REMARQUE : NON DISPONIBLE POUR LE MODÈLE DCL

Inclus :

Pour DAS1, DIS1, DIS2 et DIS4 : Une (1) moitié femelle coupe-feu mural et une (1) moitié mâle coupe-feu mural.

Ø en po (cm)	Longueur totale en po (cm)	DIS2 (isolation en laine de 2 po - 5,08 cm)				Code produit	DIS4 (isolation en laine de 4 po - 10,16 cm)				Code produit
		ØA - Trou de la plaque en po (cm)	ØB - Mur femelle en po (cm)	C - Mur mâle en po (cm)	D - Dimension de la plaque carrée en po (cm)		ØA - Trou de la plaque en po (cm)	ØB - Mur femelle en po (cm)	C - Mur mâle en po (cm)	D - Dimension de la plaque carrée en po (cm)	
5 po (12,7 cm)	8 po (20,32 cm)	10 1/4 po (26,035 cm)	10 1/2 po (26,67 cm)	10 13/32 po (26,43 cm)	14 po (35,56 cm)	DIS2-5GDWT	14 1/4 po (36,20 cm)	14 1/2 po (36,83 cm)	14 13/32 po (36,59 cm)	18 po (45,72 cm)	DIS4-5GDWT
6 po (15,24 cm)		11 1/4 po (28,575 cm)	11 1/2 po (29,21 cm)	11 13/32 po (28,97 cm)	15 po (38,1 cm)	DIS2-6GDWT	15 1/4 po (38,74 cm)	15 1/2 po (39,37 cm)	15 13/32 po (39,13 cm)	19 po (48,26 cm)	DIS4-6GDWT
7 po (17,78 cm)		12 1/4 po (31,12 cm)	12 1/2 po (31,75 cm)	12 13/32 po (31,51 cm)	16 po (40,64 cm)	DIS2-7GDWT	16 1/4 po (41,23 cm)	16 1/2 po (41,91 cm)	16 13/32 po (41,67 cm)	20 po (50,80 cm)	DIS4-7GDWT
8 po (20,32 cm)		13 1/4 po (33,66 cm)	13 1/2 po (34,29 cm)	13 13/32 po (34,05 cm)	17 po (43,18 cm)	DIS2-8GDWT	17 1/4 po (43,82 cm)	17 1/2 po (44,45 cm)	17 13/32 po (44,21 cm)	21 po (53,34 cm)	DIS4-8GDWT
9 po (22,86 cm)		14 1/4 po (36,20 cm)	14 1/2 po (36,83 cm)	14 13/32 po (36,59 cm)	18 po (45,72 cm)	DIS2-9GDWT	18 1/4 po (46,36 cm)	18 1/2 po (46,99 cm)	18 13/32 po (46,75 cm)	22 po (55,88 cm)	DIS4-9GDWT
10 po (25,4 cm)		15 1/4 po (38,74 cm)	15 1/2 po (39,37 cm)	15 13/32 po (39,13 cm)	19 po (48,26 cm)	DIS2-10GDWT	19 1/4 po (48,90 cm)	19 1/2 po (49,53 cm)	19 13/32 po (49,29 cm)	23 po (58,42 cm)	DIS4-10GDWT
11 po (27,94 cm)		16 1/4 po (41,23 cm)	16 1/2 po (41,91 cm)	16 13/32 po (41,67 cm)	20 po (50,80 cm)	DIS2-11GDWT	20 1/4 po (51,44 cm)	20 1/2 po (52,07 cm)	20 13/32 po (51,83 cm)	24 po (60,96 cm)	DIS4-11GDWT
12 po (30,88 cm)		17 1/4 po (43,82 cm)	17 1/2 po (44,45 cm)	17 13/32 po (44,21 cm)	21 po (53,34 cm)	DIS2-12GDWT	21 1/4 po (53,98 cm)	21 1/2 po (54,61 cm)	21 13/32 po (54,37 cm)	25 po (63,5 cm)	DIS4-12GDWT
13 po (33,02 cm)		18 1/4 po (46,36 cm)	18 1/2 po (46,99 cm)	18 13/32 po (46,75 cm)	22 po (55,88 cm)	DIS2-13GDWT	22 1/4 po (56,52 cm)	22 1/2 po (57,15 cm)	22 13/32 po (56,91 cm)	26 po (66,04 cm)	DIS4-13GDWT
14 po (35,56 cm)		19 1/4 po (48,90 cm)	19 1/2 po (49,53 cm)	19 13/32 po (49,29 cm)	23 po (58,42 cm)	DIS2-14GDWT	23 1/4 po (59,06 cm)	23 1/2 po (59,69 cm)	23 13/32 po (59,45 cm)	27 po (68,58 cm)	DIS4-14GDWT
16 po (40,64 cm)		21 1/4 po (53,98 cm)	21 1/2 po (54,61 cm)	21 13/32 po (54,37 cm)	25 po (63,5 cm)	DIS2-16GDWT	25 1/4 po (64,14 cm)	25 1/2 po (64,77 cm)	25 13/32 po (64,53 cm)	29 po (73,66 cm)	DIS4-16GDWT
18 po (45,72 cm)		23 1/4 po (59,06 cm)	25 1/4 po (64,14 cm)	25 5/32 po (63,90 cm)	29 po (73,66 cm)	DIS2-18GDWT	27 1/4 po (69,22 cm)	29 1/4 po (74,295 cm)	29 5/32 po (74,06 cm)	33 po (83,82 cm)	DIS4-18GDWT
20 po (50,80 cm)		25 1/4 po (64,14 cm)	27 1/4 po (69,22 cm)	27 5/32 po (68,98 cm)	31 po (78,74 cm)	DIS2-20GDWT	29 1/4 po (74,295 cm)	31 1/4 po (79,38 cm)	31 5/32 po (97,14 cm)	35 po (88,9 cm)	DIS4-20GDWT
22 po (55,88 cm)		27 1/4 po (69,22 cm)	29 1/4 po (74,295 cm)	29 5/32 po (74,06 cm)	33 po (83,82 cm)	DIS2-22GDWT	31 1/4 po (79,38 cm)	33 1/4 po (84,46 cm)	33 5/32 po (84,22 cm)	37 po (93,98 cm)	DIS4-22GDWT
24 po (60,96 cm)		29 1/4 po (74,295 cm)	31 1/4 po (79,38 cm)	31 5/32 po (97,14 cm)	35 po (88,9 cm)	DIS2-24GDWT	33 1/4 po (84,46 cm)	35 1/4 po (89,54 cm)	35 5/32 po (89,30 cm)	39 po (99,06 cm)	DIS4-24GDWT
26 po (66,04 cm)		31 1/4 po (79,38 cm)	33 1/4 po (84,46 cm)	33 5/32 po (84,22 cm)	37 po (93,98 cm)	DIS2-26GDWT	35 1/4 po (89,54 cm)	37 1/4 po (94,62 cm)	37 5/32 po (94,38 cm)	41 po (104,14 cm)	DIS4-26GDWT
28 po (71,12 cm)		33 1/4 po (84,46 cm)	35 1/4 po (89,54 cm)	35 5/32 po (89,30 cm)	39 po (99,06 cm)	DIS2-28GDWT	37 1/4 po (94,62 cm)	39 1/4 po (99,70 cm)	39 5/32 po (99,46 cm)	43 po (109,22 cm)	DIS4-28GDWT
30 po (76,2 cm)		35 1/4 po (89,54 cm)	37 1/4 po (94,62 cm)	37 5/32 po (94,38 cm)	41 po (104,14 cm)	DIS2-30GDWT	39 1/4 po (99,70 cm)	41 1/4 po (104,78 cm)	41 5/32 po (104,54 cm)	45 po (114,3 cm)	DIS4-30GDWT
32 po (81,28 cm)		37 1/4 po (94,62 cm)	40 1/4 po (102,24 cm)	40 5/32 po (102,00 cm)	45 po (114,3 cm)	DIS2-32GDWT	41 1/4 po (104,78 cm)	44 1/4 po (112,40 cm)	44 5/32 po (112,16 cm)	49 po (124,46 cm)	DIS4-32GDWT
34 po (86,36 cm)		39 1/4 po (99,70 cm)	42 1/4 po (107,32 cm)	42 5/32 po (107,08 cm)	47 po (119,38 cm)	DIS2-34GDWT	43 1/4 po (109,86 cm)	46 1/4 po (117,48 cm)	46 5/32 po (117,24 cm)	51 po (129,54 cm)	DIS4-34GDWT
36 po (91,44 cm)	41 1/4 po (104,78 cm)	44 1/4 po (112,40 cm)	44 5/32 po (112,16 cm)	49 po (124,46 cm)	DIS2-36GDWT	45 1/4 po (114,94 cm)	48 1/4 po (122,56 cm)	48 5/32 po (122,32 cm)	53 po (134,62 cm)	DIS4-36GDWT	

Options de matériaux (toutes) : Galvalume





DuraVent[®]

www.duravent.com | 800-835-4429



L480F_8100XXXX_Catalog_DuraStack Pro_04-10-19_V4