



**Système de cheminée multicom bustible. Haute température et double paroi 1 po. (2,54cm)
ULC S629, ULC S604, et UL 103HT**

Uniquement disponible au Canada

DuraTech[®] Canada

DuraVent[®]

Chef de file en innovation de conduit d'évacuation™

Chez DuraVent, nous fabriquons des cheminées depuis 1956

Cela fait de nous l'un des plus anciens fabricants de conduit d'évacuation en Amérique du Nord.

Les connaissances et l'expérience acquises au fil des ans se reflètent dans la qualité des cheminées que nous offrons aujourd'hui. DuraTech Canada (DTC) en est un parfait exemple. Cette cheminée pour tout type de combustible a été développée en 2014, et est basée sur un design éprouvé.

Elle est idéal pour une utilisation avec tous les appareils à combustible solide, y compris les poêles à bois autoportants.

Le profil mince de la DTC et son besoin d'encadrement plus petit sont parfaits pour une utilisation dans les espaces restreints. Le poids plus léger la rend également moins fatigante à transporter sur le dos; une caractéristique importante pour les installateurs qui grimpent des échelles tous les jours. Encore mieux – contrairement à certains concurrents, lorsqu'elle est enfermée, la DTC n'a besoin d'aucun écran coupe radiation pour satisfaire à la norme canadienne ULC-S629.



DuraTech Canada Caractéristiques et avantages

CARACTERISTIQUES	AVANTAGES
Conception éprouvée avec conduit de fumée intérieur et enveloppe extérieure en acier inoxydable robuste, de haute qualité et résistant à la corrosion	<ul style="list-style-type: none"> • Longue durée de vie signifie que ce sera la dernière cheminée dont votre maison aura besoin
Conduit de fumée intérieure flottante en acier inoxydable	<ul style="list-style-type: none"> • Fixé seulement au coupleur mâle, le conduit de fumée est libre de se dilater et contracter selon les variations thermiques • Minimise le risque de fatigue des métaux et de flambage/déchirure qui peuvent survenir avec l'utilisation; surtout lors de feux de cheminée
Conduits intérieurs et extérieurs soudés au laser	<ul style="list-style-type: none"> • Améliore la résistance du conduit • Élimine une source potentielle de fuite • Améliore la qualité et l'esthétique du produit
Assemblage "twist-lock" avec coupleurs aux extrémités	<ul style="list-style-type: none"> • Permet un raccordement rapide des longueurs de tuyau en quelques secondes avec seulement un 1/8e tour • Élimine le besoin de bandes de verrouillage • Les contacts multipoints entre les coupleurs combiné à un chevauchement important améliorent la résistance transversale et assure une connexion fiable.
Un pouce d'isolation qui ne se déplacera pas ou ne se compactera pas	<ul style="list-style-type: none"> • L'isolation aide à garder la chaleur à l'intérieur et le froid à l'extérieur • Maintien des températures de gaz de combustion plus élevées pour un démarrage rapide et une performance de tirage de la fumée stable • Réduit la condensation et les dépôts de créosote – ce combustible qui alimente les feux de cheminée • Élimine le risque de points chauds
Profil mince et poids léger tout en permettant l'installation avec aussi peu que 2 po de dégagement aux matériaux combustibles	<ul style="list-style-type: none"> • S'adapte à un cadre et une enceinte plus petite, ce qui la rend idéale pour une utilisation dans la rénovation ou la construction neuve • DTC est facile pour le transport - 6 po de diamètre pèse seulement 5,2 livres par pied linéaire
Nul besoin d'écran coupe radiation	<ul style="list-style-type: none"> • Élimine le coût des pièces supplémentaires et réduit le temps de main-d'œuvre • Simplifie les installations
Support de plafond robuste avec adaptateur intégrée de tuyau de fumée	<ul style="list-style-type: none"> • Assemblé d'une seule pièce en usine, il permet de minimiser les fuites d'air autour de la cheminée • Réduit le nombre de pièces nécessaires et simplifie l'installation
Grande variété d'accessoires isolés conçu pour respecter les normes de maisons à haut rendement énergétique	<ul style="list-style-type: none"> • Maintient la chaleur dans la maison au lieu d'être perdu par les murs et les plafonds • Extensions disponibles pour convenir à des hauteurs d'isolation plus élevées du grenier • Capacité de sceller autour de la cheminée afin de réduire au minimum la fuite d'air potentielle • Élimine le risque de condensation dans les zones de climat très froid • Aide à prévenir les dommages à l'intérieur des murs extérieurs et à l'intérieur des ensembles plafond / toit
Composantes universelles	<ul style="list-style-type: none"> • Support de toit, bride et support mural, comportent tous une bande universelle qui peut être dimensionné pour s'adapter à n'importe quel diamètre de cheminée DTC
La meilleure garantie à vie limitée de l'industrie	<ul style="list-style-type: none"> • Contrairement à nos concurrents, notre garantie est TRANSFÉRABLE à un futur propriétaire (La plupart des garanties de nos concurrents ne sont valides qu'à l'acheteur initial) • Ajoute de la valeur pour le propriétaire actuel et futur

Spécifications

Applications

Le système DuraTech Canada (DTC) est un système de cheminée multicomcombustible à double paroi destiné à être utilisé avec des poêles à bois, des foyers et autres appareils brûlant du bois, de l'huile, du gaz ou du charbon.

Matériaux et construction

Paroi interne en acier inoxydable 0,016 po (0,04 cm) grade 441.

Paroi externe en acier inoxydable .016 po (0,04 cm) grade 430.

Isolant en fibre minérale haute température 1 po (2,54 cm)

Dégagement de 2 po (5 cm) par rapport aux combustibles

Diamètres

5 po (12,7 cm), 6 po (15,2 cm), 7 po (17,7 cm), 8 po (20,32 cm), 10 po (25,4 cm)

Homologations

ULC S629 et ULC S604

Système ULC S629, ULC S604, et UL-103HT

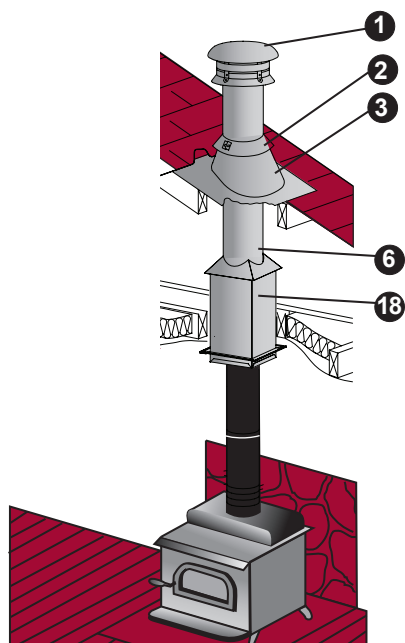
DuraTech® Canada

Le système DuraTech Canada (DTC) est un système de cheminée multicomcombustible à double paroi destiné à être utilisé avec des poêles à bois, des foyers et autres appareils brûlant du bois, de l'huile, du gaz ou du charbon. L'utilisation de l'acier inoxydable, sélectionné pour sa résistance aux températures élevées et à la corrosion, offre une durabilité exceptionnelle à la cheminée haute température DuraTech Canada.

DuraTech Canada inclut un isolant en fibre minérale haute température 1 po (2,54 cm). Cette isolation réduit la perte de chaleur au niveau des parois de la cheminée et peut supporter une chaleur intense. La paroi interne à flottement libre est fixée uniquement au raccord d'accouplement sur la partie supérieure, ce qui lui permet de s'étendre ou se contracter librement selon les variations de la température. La paroi externe porte la charge structurale. Toutes les longueurs de conduits, coudes et autres méthodes de raccordement DTC incluent un ensemble de verrouillage par rotation facile et rapide à 1/8 de tour. Mieux encore, DTC utilise des supports universel qui permet d'accélérer l'installation et de réduire drastiquement le nombre de composantes à garder dans l'inventaire.



Installations typiques



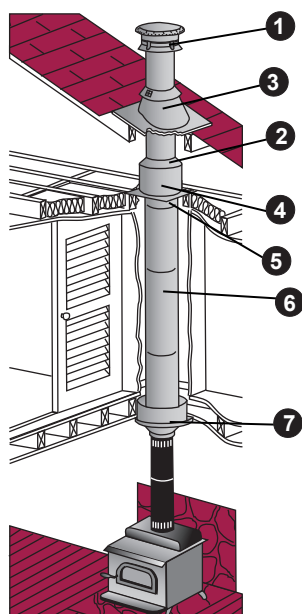
Installation intérieure sur un étage

Clé d'installation

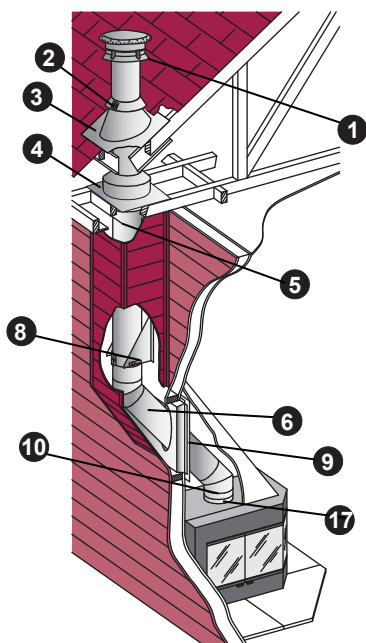
1	Chapeau Pare-pluie	11	Support de plancher
2	Collet de solin	12	Prolongement de conduit
3	Solin de toit ajustable	13	Té
4	Écran coupe radiation pour grenier	14	Coupe feu mural
5	Coupe-feu	15	Capuchon de té
6	Longueur	16	Support de té
7	Support de finition	17	Plaque d'ancrage
8	Re-support	18	Support à dégagement réduit
9	Écran coupe radiation mural		
10	Coude		

• Consultez nos schémas d'installation typique de système d'évacuation pour sélectionner les composants adaptés à votre installation.

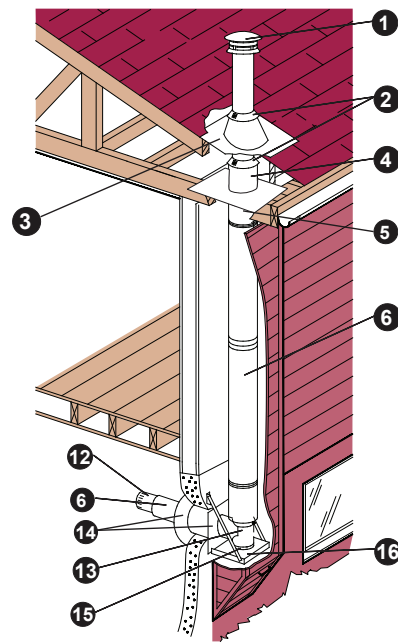
• Consultez toujours les instructions d'installation pour plus de détails.



Installation sur plusieurs étages



Cheminée sur foyer et dans une enceinte extérieure



Installation extérieure

Pour obtenir des conseils sur la sélection des composants de tuyau de poêle, consultez nos catalogues pour Tuyau de poêle DVL, DDW ou DuraBlack de Duravent.

Capacité de charge

Consultez le tableau ci-dessous pour connaître les capacités de charge des différents diamètres et supports. Hauteur maximale en pieds (mètres).

Ø Intérieur	5 po (12,7 cm)	6 po (15,2 cm)	7 po (17,7 cm)	8 po (20,32 cm)	10 po (25,4 cm)
Support pour plancher	32 pi (9,75m)	32 pi (9,75m)	32 pi (9,75m)	32 pi (9,75 m)	32 pi (9,75 m)
Support à dégagement réduit	--	60 pi (18,29m)	50 pi (15,25 m)	45 pi (13,72 m)	--
Support de té ajustable	63 pi (19,20 m)	63 pi (19,20 m)	55 pi (16,76 m)	48 pi (14,63 m)	39 pi (11,89 m)
Support de toit	42 pi (12,80 m)	34 pi (10,36 m)	27 pi (8,23 m)	24 pi (7,32 m)	20 (6,10 m)
Re-support	63 pi (19,20 m)	28 pi (8,54m)	24 pi (7,32 m)	20 pi (6,10 m)	
Support cathédrale carré	--	60 pi (18,29m)	50 pi (15,25 m)	45 pi (13,72 m)	35 pi (10,67 m)
Support de finition	--	75 pi (22,86m)	65 pi (19,81 m)	59 pi (17,98 m)	--

Taille des ouvertures

La taille de l'ouverture peut varier en fonction de la pente du toit.

Conservez toujours un dégagement de 2 po (5 cm) par rapport à la cheminée. Seul le Support à dégagement réduit constitue une exception à la règle. Consultez nos instructions.

Ø Intérieur	5 po (12,7 cm)	6 po (15,2 cm)	7 po (17,7 cm)	8 po (20,32 cm)	10 po (25,4 cm)
Support pour plancher	11 3/8 po (28,89 cm)	12 3/8 po (31,43 cm)	13 3/8 po (33,97 cm)	14 3/8 po (36,51 cm)	16 3/8 po (41,59 cm)
Support de finition	11 3/8 po (28,89 cm)	12 3/8 po (31,43 cm)	14 3/8 po (36,51 cm)	14 3/8 po (36,51 cm)	--
Support de toit	11 3/8 po (28,89 cm)	12 3/8 po (31,43 cm)	13 3/8 po (33,97 cm)	14 3/8 po (36,51 cm)	16 3/8 po (41,59 cm)
Coupe-feu mural	11 3/8 po (28,89 cm)	12 3/8 po (31,43 cm)	13 3/8 po (33,97 cm)	14 3/8 po (36,51 cm)	16 3/8 po (41,59 cm)
Coupe-feu	11 3/8 po (28,89 cm)	12 3/8 po (31,43 cm)	13 3/8 po (33,97 cm)	14 3/8 po (36,51 cm)	16 3/8 po (41,59 cm)
Support cathédrale	--	12 3/8 po (31,43 cm)	14 3/8 po (36,51 cm)	14 3/8 po (36,51 cm)	--
Support à dégagement réduit	--	10 1/8 po (25,4 cm)	11 1/8 po (27,9 cm)	12 1/8 po (30,4 cm)	--

Planification de votre installation

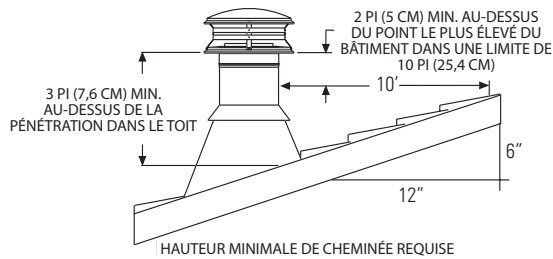


Figure 1

Les recommandations suivantes sont des directives générales fournies pour vous aider dans l'agencement et la sélection des composants de cheminée nécessaires pour votre installation. Suivez toujours les instructions d'installation de DuraVent avant d'installer votre système de cheminée. Les instructions d'installation sont accessibles en ligne sur www.duravent.com.

- Le diamètre de la cheminée doit correspondre à la taille de la sortie de l'appareil. Une cheminée mal dimensionnée entraînera un tirage insuffisant et la formation excessive de crésote.
- Mesurez le diamètre du conduit d'évacuation de l'appareil. Sélectionnez la cheminée et un conduit de poêle à raccord DVL, DDW, ou DuraBlack de même diamètre que le conduit d'évacuation de l'appareil.
- Déterminez s'il s'agit d'une installation traversant le toit ou un mur. Une installation traversant le mur exige d'autres composants (coupe-feu mural, té/bouchon, support de té, brides murales, prolongement de conduit et collet décoratif).
- Si possible, installez la cheminée à l'intérieur. Une cheminée extérieure peut potentiellement produire moins de tirage et générera davantage de crésote.
- Si possible, évitez les déviations pouvant affecter le tirage naturel. Une installation verticale droite est plus efficace et moins susceptible d'entraîner la formation de crésote. Si une déviation est nécessaire pour éviter les chevrons de charpente ou autres obstructions, mesurez la distance horizontale requise et la hauteur verticale disponible. Il est possible de se procurer des coudes de 15°, 30° et 45°. (Remarque : Les coudes de 45° ne sont autorisés qu'au Canada. L'angle maximum autorisé aux États-Unis est de 30°.) Un maximum de deux déviations (quatre coudes) est autorisé par installation. Au moins un support adapté est nécessaire après chaque déviation.
- Déterminez la hauteur de cheminée minimale au-dessus de la ligne du toit. Les codes du bâtiment exigent un minimum de 3 pi (7,6 cm) au-dessus de la pénétration dans le toit et au moins 2 pi (5 cm) plus haut que toute partie d'un bâtiment dans un rayon de 10 pi (25,4 cm). Voir la Figure 1. Le capuchon de sortie est installé au-dessus de ce point. Si la cheminée s'élève à plus de 5 pi (152 cm) au-dessus de la pénétration dans le toit, une bride de toit est nécessaire.
- Mesurez la pente du toit. Par exemple, une pente de 6/12 présente une hauteur de 6 po (15,2 cm) et une distance horizontale de 12 po (30,4 cm). Sélectionnez le solin approprié.
- Déterminez la longueur totale de cheminée et de conduit de poêle requise pour l'installation. Pour calculer la longueur installée du conduit de cheminée DuraTech Canada de 6 à 8 po (15,2 à 20,3 cm), soustrayez 1 ¼ po (3,17 cm) par raccord. Soustrayez 1 ¼ po (3,17 cm) par raccord de conduit de cheminée DuraBlack. Soustrayez 3/4 po (1,9 cm) par raccord de conduit de cheminée DVL ou or 1 7/8 po de DDW. La hauteur minimale, au niveau de la mer, d'une cheminée droite verticale, est de 10 pi (25,4 cm) à 15 pi (38,1 cm) au-dessus de la sortie de l'appareil. A une altitude plus élevée, ou l'utilisation de coudes ou d'un té, nécessiteront environ 30 à 60 % plus de hauteur afin d'assurer un tirage adéquat.
- Veillez à la sécurité-incendie. Maintenez un dégagement minimum de 2 po (5 cm) par rapport aux combustibles. Suivez les codes locaux du bâtiment et faites inspecter votre cheminée par un professionnel certifié régulièrement.

Kit support mural



Le kit comprend : un coupe-feu mural isolé, un té, un capuchon de té à verrouillage par rotation, un support mural, une bride murale, un prolongement de conduit, des colliers décoratifs pour les tuyaux de poêle DVL et DDW et un chapeau pare-pluie. Avec cette option, le té peut être positionné au-dessus ou au-dessous du support mural.

TAILLE	6 po (15,2 cm)
CODE	6DTC-WSK-2
N° D'ARTICLE	810017215

Kit extérieur



Le kit comprend : un coupe-feu mural isolé, un té, un capuchon de té à verrouillage par rotation, un support de té avec coupleur, une bride murale, un prolongement de conduit, des colliers décoratifs pour les tuyaux de poêle DVL et DDW, un chapeau pare-pluie et un pare-étincelles.

Avec cette option, le té est positionné uniquement au-dessus du support de té.

TAILLE	6 po (15,2 cm)
CODE	6DTC-KTTW-2
N° D'ARTICLE	810017197

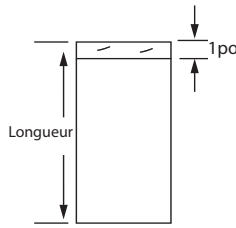
Kit intérieur



Le kit comprend : un support de finition rond avec un collier de finition amovible, un coupe radiation pour grenier et chapeau pare-pluie.

TAILLE	6 po (15,2 cm)
CODE	6DTC-KINC
N° D'ARTICLE	810012705

Longueur

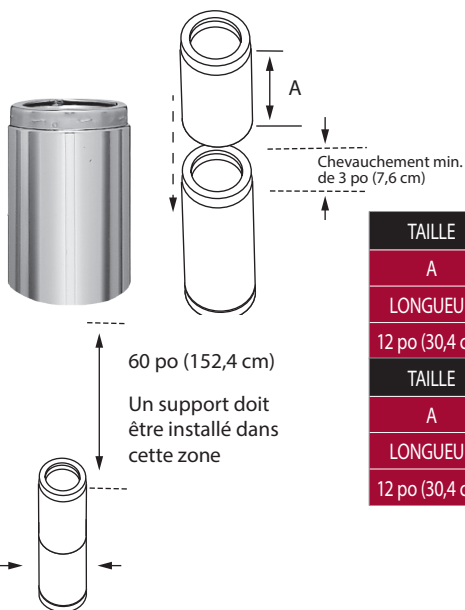


Disponible dans des diamètres de 5 (12,7 cm) à 10 (25,4 cm) pouces, la gamme DuraTech Canada vous offre des cheminées à double paroi avec isolation de 1 po (2,54 cm). Les longueurs se verrouillent ensemble avec seulement 1/8 de rotation.

TAILLE		5 po (12,7 cm)		6 po (15,2 cm)		7 po (17,7 cm)	
Poids par pied (en livre)		4,1		5,2		6,4	
LONGUEUR	LONGUEUR EFFECTIVE	CODE	N° D'ARTICLE	CODE	N° D'ARTICLE	CODE	N° D'ARTICLE
8 po (20,32 cm)	6 ¾ po (17,14 cm)	5DTC-08SS-2	810017152	6DTC-08SS-2	810017146	7DTC-08SS-2	810017140
12 po (30,4 cm)	10 ¾ po (27,30 cm)	5DTC-12SS-2	810017157	6DTC-12SS-2	810017151	7DTC-12SS-2	810017145
18 po (45,7 cm)	16 ¾ po (42,54 cm)	5DTC-18SS-2	810017156	6DTC-18SS-2	810017150	7DTC-18SS-2	810017144
24 po (60,9 cm)	22 ¾ po (57,78 cm)	5DTC-24SS-2	810017155	6DTC-24SS-2	810017149	7DTC-24SS-2	810017143
36 po (91,4 cm)	34 ¾ po (88,26 cm)	5DTC-36SS-2	810017154	6DTC-36SS-2	810017148	7DTC-36SS-2	810017142
48 po (121,9 cm)	46 ¾ po (118,74 cm)	5DTC-48SS-2	810017153	6DTC-48SS-2	810017147	7DTC-48SS-2	810017141

TAILLE		8 po (20,32 cm)		10 po (25,4 cm)	
Poids par pied (en livre)		7,2		8,9	
LONGUEUR	LONGUEUR EFFECTIVE	CODE	N° D'ARTICLE	CODE	N° D'ARTICLE
8 po (20,32 cm)	6 ¾ po (17,14 cm)	8DTC-08SS-2	810017134	10DTC-08SS-2	810017163
12 po (30,4 cm)	10 ¾ po (27,30 cm)	8DTC-12SS-2	810017139	10DTC-12SS-2	810017162
18 po (45,7 cm)	16 ¾ po (42,54 cm)	8DTC-18SS-2	810017138	10DTC-18SS-2	810017161
24 po (60,9 cm)	22 ¾ po (57,78 cm)	8DTC-24SS-2	810017137	10DTC-24SS-2	810017160
36 po (91,4 cm)	34 ¾ po (88,26 cm)	8DTC-36SS-2	810017136	10DTC-36SS-2	810017159
48 po (121,9 cm)	46 ¾ po (118,74 cm)	8DTC-48SS-2	810017135	10DTC-48SS-2	810017158

Longueur ajustable



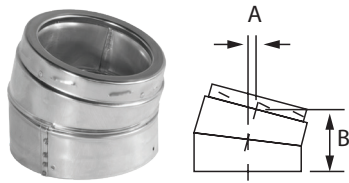
Utilisée en conjonction avec des longueurs isolées droites, la longueur ajustable permet d'ajuster parfaitement une longueur, que ce soit verticalement, horizontalement ou à un angle.

IMPORTANT : La longueur ajustable n'est pas conçue en tant que composant porteur. Son installation verticale exige un support approprié sur la section située au-dessus afin de porter le poids de l'installation restante.

TAILLE		5 po (12,7 cm)		6 po (15,2 cm)		7 po (17,7 cm)	
A		11 ¼ po (28,57 cm)		11 ¼ po (28,57 cm)		11 ¼ po (28,57 cm)	
LONGUEUR	CODE	N° D'ARTICLE	CODE	N° D'ARTICLE	CODE	N° D'ARTICLE	
12 po (30,4 cm)	5DTC-12TASS-2	810017201	6DTC-12TASS-2	810017200	7DTC-12TASS-2	810017199	

TAILLE		8 po (20,32 cm)		10 po (25,4 cm)	
A		11 ¼ po (28,57 cm)		11 ¼ po (28,57 cm)	
LONGUEUR	CODE	N° D'ARTICLE	CODE	N° D'ARTICLE	
12 po (30,4 cm)	8DTC-12TASS-2	810017198	10DTC-12TASS-2	810017202	

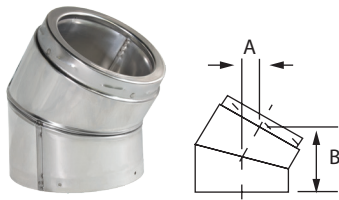
Coude de 15°



Permet la déviation de la cheminée autour des obstacles, comme les solives ou la charpente. Un maximum de deux déviations (quatre coudes) est autorisé. Chaque coude est vendu séparément.

TAILLE	5 po (12,7 cm)	6 po (15,2 cm)	7 po (17,7 cm)	8 po (20,32 cm)	10 po (25,4 cm)
A	½ po (1,27 cm)				
B	4 ½ po (11,43 cm)				
CODE	5DTC-E15SS-2	6DTC-E15SS-2	7DTC-E15SS-2	8DTC-E15SS-2	10DTC-E15SS-2
N° D'ARTICLE	810017185	810017182	810017179	810017176	810017188

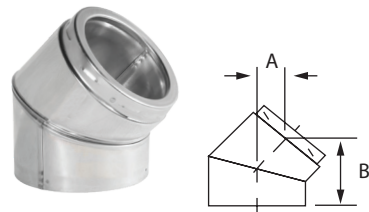
Coude de 30°



Permet la déviation de la cheminée autour des obstacles, comme les solives ou la charpente. Un maximum de deux déviations (quatre coudes) est autorisé. Chaque coude est vendu séparément.

TAILLE	5 po (12,7 cm)	6 po (15,2 cm)	7 po (17,7 cm)	8 po (20,32 cm)	10 po (25,4 cm)
A	2 po (5 cm)				
B	7 ½ po (19,05 cm)				
CODE	5DTC-E30SS-2	6DTC-E30SS-2	7DTC-E30SS-2	8DTC-E30SS-2	10DTC-E30SS-2
N° D'ARTICLE	810017184	810017181	810017178	810017175	810017187

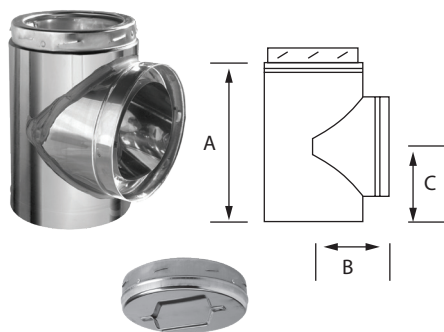
Coude de 45°



Permet la déviation de la cheminée autour des obstacles, comme les solives ou la charpente. Un maximum de deux déviations (quatre coudes) est autorisé. Chaque coude est vendu séparément. **Pour utilisation uniquement au Canada.**

TAILLE	5 po (12,7 cm)	6 po (15,2 cm)	7 po (17,7 cm)	8 po (20,32 cm)	10 po (25,4 cm)
A	3 po (7,6 cm)				
B	6 7/8 po (17,46 cm)				
CODE	5DTC-E45SS-2	6DTC-E45SS-2	7DTC-E45SS-2	8DTC-E45SS-2	10DTC-E45SS-2
N° D'ARTICLE	810017183	810017180	810017177	810017174	810017186

Té



Situé à la base de la cheminée, il assure le raccordement horizontal à l'appareil. Un capuchon de té isolé (TCI) est inclus.

TAILLE	5 po (12,7 cm)	6 po (15,2 cm)	7 po (17,7 cm)	8 po (20,32 cm)	10 po (25,4 cm)
A	9 ½ po (24,13 cm)	10 ½ po (26,67 cm)	11 ¾ po (29,84 cm)	13 po (33 cm)	15 po (38,1 cm)
B	4 ¾ po (12,07 cm)	5 ¼ po (13,33 cm)	5 ¼ po (13,33 cm)	6 ¼ po (15,87 cm)	7 ¼ po (18,41 cm)
C	5 ½ po (13,97 cm)	6 po (15,2 cm)	6 ½ po (16,51 cm)	7 ¼ po (18,41 cm)	8 ¼ po (20,95 cm)
CODE	5DTC-TSS-2	6DTC-TSS-2	7DTC-TSS-2	8DTC-TSS-2	10DTC-TSS-2
N° D'ARTICLE	810017167	810017166	810017165	810017164	810017168

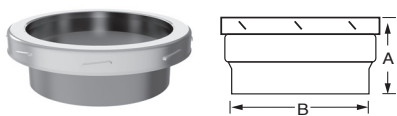
Capuchon de té (verrouillable par rotation)



Le capuchon à verrouillage par rotation facilite l'accès pour les inspections et les interventions.

TAILLE	5 po (12,7 cm)	6 po (15,2 cm)	7 po (17,7 cm)	8 po (20,32 cm)	10 po (25,4 cm)
CODE	5DTC-TCI	6DTC-TCI	7DTC-TCI	8DTC-TCI	10DTC-TCI
N° D'ARTICLE	810007717	810007721	810007787	810007848	810013654

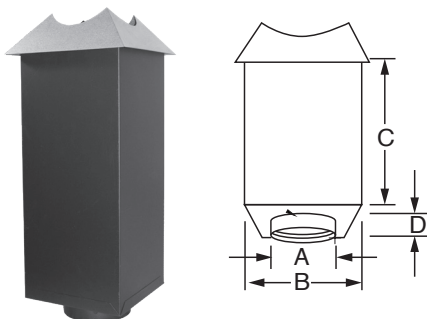
Prolongement de conduit



Utilisé pour effectuer la transition entre la cheminée isolée et un conduit de poêle dans une installation traversant un mur. Pour en savoir plus, consultez les instructions d'installation.

TAILLE	5 po (12,7 cm)	6 po (15,2 cm)	7 po (17,7 cm)	8 po (20,32 cm)	10 po (25,4 cm)
A	3 po (7,6 cm)				
B	5 po (12,7 cm)	6 po (15,2 cm)	7 po (17,7 cm)	8 po (20,32 cm)	10 po (25,4 cm)
CODE	5DTC-CA	6DTC-CA	7DTC-CA	8DTC-CA	10DTC-CA
N° D'ARTICLE	810017195	810017193	810017192	810017191	810017194

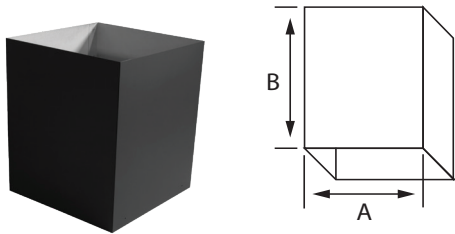
Support isolé à dégagement réduit



À utiliser avec un plafond plat, voûté ou cathédrale pour soutenir la cheminée. Certifié pour réduire le dégagement de 2 po (5 cm) à 1 po (2,54 cm) sur toutes les portions de la cheminée dans la boîte de support. Remarque : Toute cheminée exposée installée au-dessus du support requiert au moins 2 po (5 cm) de dégagement par rapport aux combustibles. Un dégagement réduit permet une ouverture et un encadrement plus petits dans le plafond. Le support intègre la fonction d'écran coupe radiation pour grenier. Comprend un collet supérieur comme indiqué, un isolant et une garniture réglable en deux pièces et au fini noir. L'adaptateur intégré accepte un conduit de poêle à paroi simple ou double.

TAILLE	6 po (15,2 cm)	7 po (17,7 cm)	8 po (20,32 cm)
A	6 po (15,2 cm)	7 po (17,7 cm)	8 po (20,32 cm)
B	10 po (25,4 cm)	11 po (27,9 cm)	12 po (30,4 cm)
C	24 po (60,9 cm)		
D	2 po (5 cm)		
CODE	6DTC-RCS	7DTC-RCS	8DTC-RCS
N° D'ARTICLE	810013790	810013791	810013792

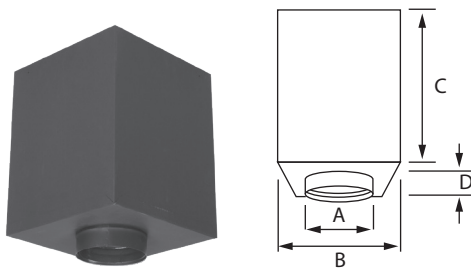
Extension de support à dégagement réduit



Cette pièce est conçue pour prolonger de 22 po (55,8 cm) la hauteur du support isolé à dégagement réduit lorsqu'une hauteur additionnelle est requise.
Remarque : N'est pas compatible avec le support cathédrale DTC-CS24.

TAILLE	6 po (15,2 cm)	7 po (17,7 cm)	8 po (20,32 cm)
A	10 po (25,4 cm)	11 po (27,9 cm)	12 po (30,4 cm)
B	24 po (60,9 cm)	24 po (60,9 cm)	24 po (60,9 cm)
CODE	6DTC-SE	7DTC-SE	8DTC-SE
N° D'ARTICLE	810013793	810013794	810013795

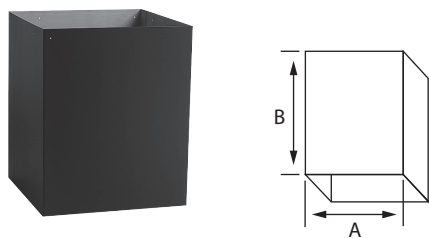
Support de toit cathédrale carré



À utiliser avec un plafond voûté ou cathédrale. La version 6 po (15,2 cm) s'adapte à un châssis de 12 po x 12 po (30,4 cm x 30,4 cm). Les supports plus larges de 7 po (17,7 cm) et 8 po (20,32 cm) s'intègrent aux châssis de 16 po (40,6 cm) de centre à centre. Une garniture réglable composée de deux pièces et au fini noir est incluse. L'adaptateur intégré accepte un conduit de poêle à paroi simple ou double.
Remarque : Lorsque le grenier est directement situé au-dessus de ce support, un écran coupe radiation pour grenier est requis.

TAILLE	6 po (15,2 cm)	7 po (17,7 cm)	8 po (20,32 cm)
A	6 po (15,2 cm)	7 po (17,7 cm)	8 po (20,32 cm)
B	12 po (30,48 cm)	12 po (30,48 cm)	12 po (30,48 cm)
C		24 po (60,9 cm)	
D		2 po (5 cm)	
CODE	6DTC-CS24	7DTC-CS24	8DTC-CS24
N° D'ARTICLE	810013264	810013265	810013266

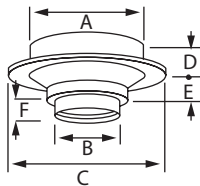
Rallonge de support de toit cathédrale carré



S'utilise pour prolonger jusqu'à 22 po (55,8 cm) la hauteur du support cathédrale.

TAILLE	6 po (15,2 cm)	7 po (17,7 cm)	8 po (20,32 cm)
A	12 po (30,4 cm)	14 3/8 po (36,51 cm)	
B		24 po (60,9 cm)	
CODE	6DTC-CSE24	CSE24	
N° D'ARTICLE	810013267	810017125	

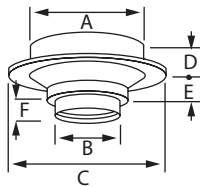
Support de finition rond avec finition amovible



Support de finition rond pour utilisation sur plafond plat. Diamètre de 5" et 6" seulement disponible. S'adapte à un cadre de 12-3/8" x 12-3/8". L'adaptateur intégré accepte les tuyaux de poêle à paroi simple ou à double paroi. Le collier de garniture amovible permet de fixer le collier en place une fois la finition du plafond terminée.

TAILLE	5 po (12,7 cm)	6 po (15,2 cm)
A	14 3/8 po (36,51 cm)	
B	5 1/4 po (13,34 cm)	6 po (15,2 cm)
C	20 po (50,8 cm)	
D	5 1/2 po (13,97 cm)	
E	3 po (7,6 cm)	
F	2 po (5 cm)	
CODE	5DTC-FSCR	6DTC-FSCR
N° D'ARTICLE	810007686	810007732

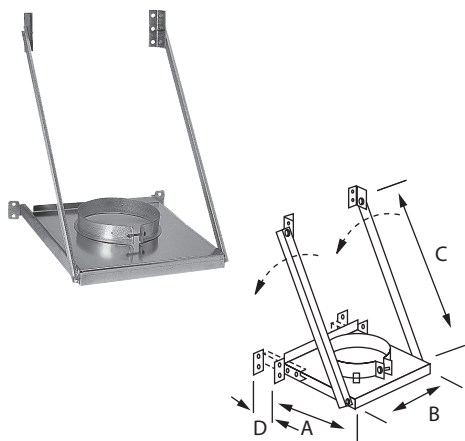
Support de finition rond



Identique à ci-dessus, sauf que le collier de finition est fixe ; non amovible. L'adaptateur intégré accepte les tuyaux de poêle à paroi simple ou double

TAILLE	5 po (12,7 cm)	6 po (15,2 cm)	7 po (17,7 cm)	8 po (20,32 cm)
A	12"	14 3/8 po (36,51 cm)	14 3/8 po (36,51 cm)	14 3/8 po (36,51 cm)
B	5 1/4 po (13,34 cm)	6 po (15,2 cm)	7 po (17,7 cm)	8 po (20,32 cm)
C	17 po (43,18 cm)		20 po (50,8 cm)	
D	5 1/2 po (13,97 cm)			
E	3 po (7,6 cm)			
F	2 po (5 cm)			
CODE	5DTC-FSC	6DTC-FSC	7DTC-FSC	8DTC-FSC
N° D'ARTICLE	810007685	810007731	810007794	810007855

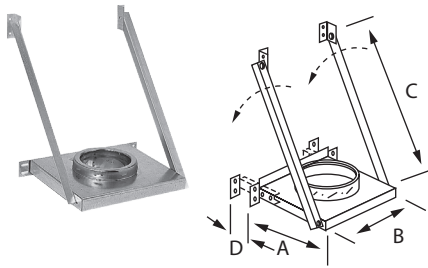
Support mural ajustable



S'utilise pour supporter la cheminée dans une installation de cheminée traversant un mur. Pour une installation polyvalente et pratique, le té peut être placé au-dessus ou en dessous du support. Peut être utilisé comme support mural ou re-support. Les bras réglables et le socle coulissant sont réglés en usine pour garantir un dégagement minimum de 2 po (5 cm). S'ajuste de 2 po (5 cm) à 7 po (17,7 cm) par rapport au mur.

TAILLE	5 po (12,7 cm)	6 po (15,2 cm)	7 po (17,7 cm)	8 po (20,32 cm)	10 po (25,4 cm)
A	13 po (33 cm)	13 po (33 cm)	13 po (33 cm)	13 po (33 cm)	16 po (40,6 cm)
B	16 po (40,6 cm)	16 po (40,6 cm)	16 po (40,6 cm)	16 po (40,6 cm)	16 po (40,6 cm)
C	26 3/4 po (67,94 cm)				
D	0 à 5 po (12,7 cm)				
CODE	5DTC-TSA	6DTC-TSA	7DTC-TSA	8DTC-TSA	10DTC-TSA
N° D'ARTICLE	810007687	810007736	810007798	810007859	810013657

Support de té réglable avec raccord d'accouplement

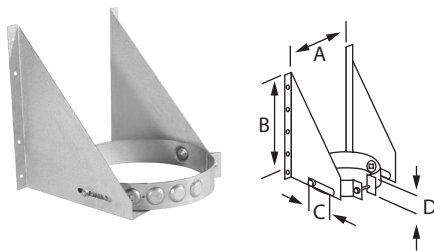


S'utilise pour supporter le té isolé dans une installation de cheminée traversant un mur.

Un accès pour inspection et entretien est intégré sous le support. Les bras réglables et le socle coulissant sont réglés en usine pour garantir un dégagement au combustible minimum de 2 po (5 cm). S'ajuste de 2 po (5 cm) à 7 po (17,7 cm) par rapport au mur.

TAILLE	5 po (12,7 cm)	6 po (15,2 cm)	7 po (17,7 cm)	8 po (20,32 cm)	10 po (25,4 cm)
A	11 1/2 po (29,21 cm)	11 1/2 po (29,21 cm)	15 1/2 po (39,37 cm)	15 1/2 po (39,37 cm)	15 1/2 po (39,37 cm)
B	15 po (38,1 cm)				
C	26 3/4 po (67,94 cm)				
D	0 à 5 po (12,7 cm)				
CODE	5DTC-TSAC-2	6DTC-TSAC-2	7DTC-TSAC-2	8DTC-TSAC-2	10DTC-TSAC-2
N° D'ARTICLE	810017206	810017205	810017204	810017203	810017207

Re-support (UNIVERSEL)

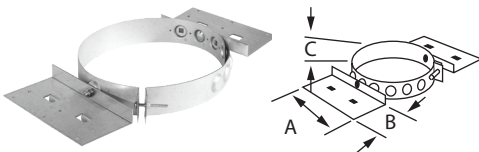


Utilisé pour soutenir la cheminée sur un mur vertical. Les plaques triangulaires permettent un ajustement de 2 3/4 po par rapport à la surface verticale. Ce support peut être utilisé en tant que support mural au-dessus du té isolé, ou comme support pour déviation.

Consultez le tableau pour connaître la capacité de charge. Dans les applications courtes, il est possible d'utiliser le Re-support pour remplacer le support de té. De conception universelle peut être utilisée sur les conduits de 5 po (12,7 cm), 6 po (15,2 cm), 7 po (17,7 cm) ou 8 po (20,32 cm).

TAILLE	5 po (12,7 cm)	6 po (15,2 cm)	7 po (17,7 cm)	8 po (20,32 cm)	10 po (25,4 cm)
A	8 1/2 po (21,59 cm)	9 1/2 po (24,13 cm)	10 1/2 po (26,67 cm)	11 1/2 po (29,21 cm)	13 1/2 po (34,29 cm)
B	12 po (30,4 cm)				
C	2 3/4 po (6,98 cm)				
D	2 po (5 cm)				
CODE	DTC-RESU-2				10DTC-RESU-2
N° D'ARTICLE	810017132				810017133

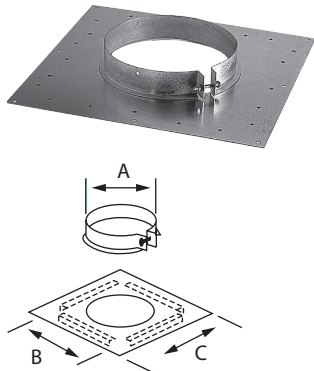
Support de toit (UNIVERSEL)



Le support de toit est polyvalent. Un collet universel permet de l'adapter à une cheminée de 5 po (12,7 cm), 6 po (15,2 cm), 7 po (17,7 cm) ou 8 po (20,32 cm). Il s'utilise généralement pour supporter une cheminée au niveau du toit. Les plaques de montage se règlent aisément pour s'adapter à toute pente de toit. Il peut aussi être utilisé en tant que re-support lorsqu'il est placé sur un plancher ou monté sur un plafond; ou en tant que support déviation. Pour plus de détails, consultez les instructions.

TAILLE	5 po (12,7 cm)	6 po (15,2 cm)	7 po (17,7 cm)	8 po (20,32 cm)	10 po (25,4 cm)
A	8 po (20,32 cm)				
B	4 po (10,1 cm)				
C	2 po (5 cm)				
CODE	DTC-RS				10DTC-RS
N° D'ARTICLE	810007738				810013652

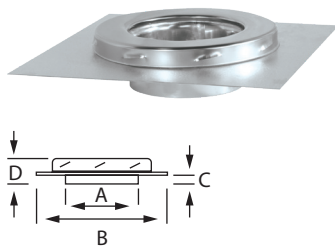
Support pour plancher



Utilisé pour soutenir la cheminée sur une dalle, un plancher ou une solive. Il inclut un collet de serrage qui se verrouille autour de la cheminée et est sécurisé à l'aide de deux vis autotaraudeuses (incluses). Le collet s'appuie sur la plaque horizontale vissée ou cloutée au plancher ou à la dalle. Sert également de support intermédiaire. Consultez le tableau pour connaître la capacité de charge.

TAILLE	5 po (12,7 cm)	6 po (15,2 cm)	7 po (17,7 cm)	8 po (20,32 cm)	10 po (25,4 cm)
A	7 po (17,78 cm)	8 po (20,32 cm)	9 po (22,9 cm)	10 po (25,4 cm)	12 po (30,4 cm)
B	11 (27,94 cm)	12 po (30,4 cm)	13 po (33 cm)	14 po (35,5 cm)	20 po (50,8 cm)
C	16 po (40,6 cm)	16 po (40,6 cm)	16 po (40,6 cm)	18 po (45,7 cm)	18 po (45,7 cm)
CODE	5DTC-FSP	6DTC-FSP	7DTC-FSP	8DTC-FSP	10DTC-FSP
N° D'ARTICLE	810007690	810007739	810007801	810007862	810013648

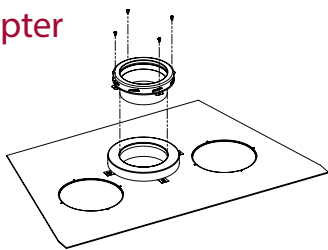
Plaque d'ancrage



Se fixe à une cheminée de maçonnerie ou foyer préfabriqué pour assurer un bon raccordement avec la cheminée. La plaque d'ancrage peut également être utilisée avec les fournaises et les chaudières.

TAILLE	5 po (12,7 cm)	6 po (15,2 cm)	7 po (17,7 cm)	8 po (20,32 cm)	10 po (25,4 cm)
A	5 po (12,7 cm)	6 po (15,2 cm)	7 po (17,7 cm)	8 po (20,32 cm)	10 po (25,4 cm)
B	12 po (30,4 cm)				14 po (35,56 cm)
C	2 po (5 cm)				
D	3 po (7,6 cm)				
CODE	5DTC-AP	6DTC-AP	7DTC-AP	8DTC-AP	10DTC-AP
N° D'ARTICLE	810007691	810007740	810007802	810007863	810013634

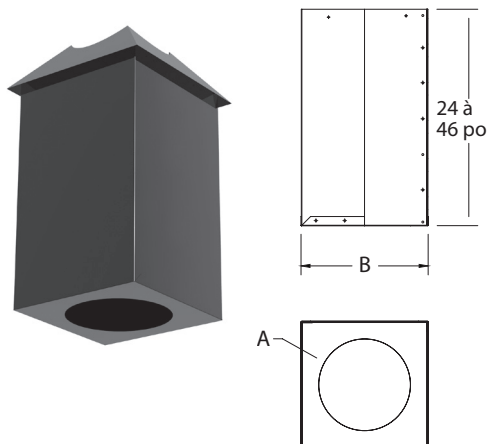
IHP Adapter



S'adapte sur les foyers au bois de marque IHP pour permettre l'utilisation de la cheminée DuraTech Canada.

SIZE	6"	7"
ORDER #	6IHP1	7IHP1

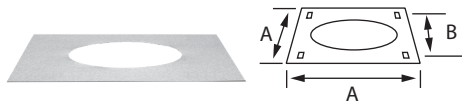
Écran coupe radiation isolé



À utiliser lorsque la cheminée isolée traverse un plafond par le dessous. S'adapte aux applications avec plafond plat, voûté ou cathédrale. Coupe-feu intégré sur la partie inférieure. La partie supérieure peut servir d'écran coupe radiation pour grenier, au besoin. Un isolant installé en usine et un collet sont inclus. La hauteur (longueur) effective avec rallonge standard est réglable de 24 po (61 cm) jusqu'à un maximum de 46 po (116,8 cm).

TAILLE	6 po (15,2 cm)	7 po (17,7 cm)	8 po (20,32 cm)
A	8 ¼ po (20,9 cm)	9 ¼ po (23,49 cm)	10 ¼ po (26,03 cm)
B	12 po x 12 po (30,4 x 30,4 cm)	13 po x 13 po (33 x 33 cm)	14 po x 14 po (35,5 cm x 35,5 cm)
CODE	6DTC-SRSE	7DTC-SRSE	8DTC-SRSE
N° D'ARTICLE	810014462	810014463	810014464

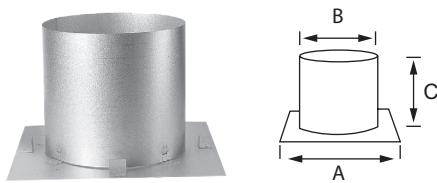
Coupe-feu



À utiliser sous chaque plancher combustible traversé par la cheminée.

TAILLE	5 po (12,7 cm)	6 po (15,2 cm)	7 po (17,7 cm)	8 po (20,32 cm)	10 po (25,4 cm)
A	14 po (35,5 cm)	16 po (40,6 cm)	16 po (40,6 cm)	16 po (40,6 cm)	18 po (45,7 cm)
B	11 po (27,94 cm)	12 po (30,4 cm)	13 po (33 cm)	14 po (35,5 cm)	16 po (40,6 cm)
CODE	5DTC-FS	6DTC-FS	7DTC-FS	8DTC-FS	10DTC-FS
N° D'ARTICLE	810007692	810007741	810007803	810007864	810013645

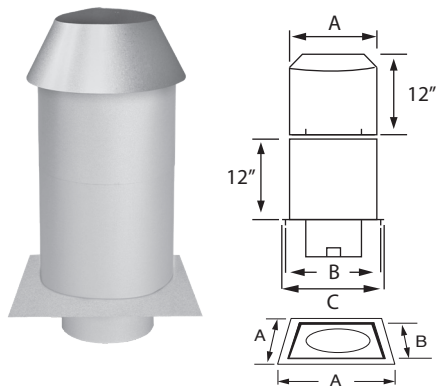
Coupe feu radiant



Peut être utilisé comme solution alternative au coupe-feu standard (FS). Cette version comporte un écran coupe radiation. Peut être exigé par certains fabricants d'appareils.

SIZE	5 po (12,7 cm)	6 po (15,2 cm)	7 po (17,7 cm)	8 po (20,32 cm)	10 po (25,4 cm)
A	16 po (40,6 cm)				
B	10 po (25,4 cm)	11 po (27,94 cm)	12 po (30,4 cm)	13 po (33 cm)	15 po (38,1 cm)
C	10 po (25,4 cm)				
ORDER #	5DTC-FRS	6DTC-FRS	7DTC-FRS	8DTC-FRS	10DTC-FRS
STOCK #	810007693	810007744	810007806	810007867	810013644

Coupe-feu de grenier ajustable

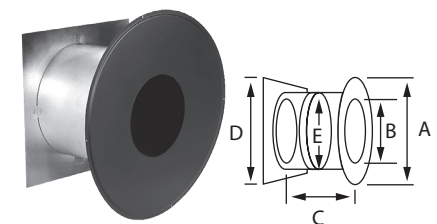


Fabriqu é en deux pi èces permettant une hauteur réglable de 12 po (30,4 cm) à 22 po (55,8 cm) pour s'adapter à une isolation plus profonde. L'écran inclut une isolation, et est fourni avec un collet, comme illustré.

Remarque : Dans les climats froids, le coupe-feu ajustable de plus grande hauteur est requis pour s'adapter à une isolation plus épaisse.

TAILLE	5 po (12,7 cm)	6 po (15,2 cm)	7 po (17,7 cm)	8 po (20,32 cm)	10 po (25,4 cm)
A	11 (27,94 cm)	12 po (30,4 cm)	13 po (33 cm)	14 po (35,5 cm)	16 po (40,6 cm)
B	12 po (30,4 cm)	12 po (30,4 cm)	13 po (33 cm)	14 po (35,5 cm)	16 po (40,6 cm)
C	16 po (40,6 cm)				
CODE	5DTC-ISIA	6DTC-ISIA	7DTC-ISIA	8DTC-ISIA	10DTC-ISIA
N° D'ARTICLE	810007697	810007746	810007808	810007869	810013651

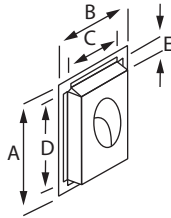
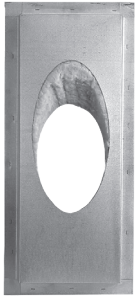
Coupe-feu mural



Conçu pour protéger les matériaux combustibles environnants lorsque une cheminée traverse un mur. S'adapte pour une épaisseur de mur de 7 po. à 12 po. Peut être ajusté pour une utilisation avec des murs plus minces. Comprend un collier décoratif peint pour la finition intérieure. Isolé pour éviter les pertes de chaleur ou l'intrusion d'air froid..

TAILLE	5 po (12,7 cm)	6 po (15,2 cm)	7 po (17,7 cm)	8 po (20,32 cm)	10 po (25,4 cm)
A	17 po	17 po (43,1 cm)	20 po (50,8 cm)	20 po (50,8 cm)	20 po (50,8 cm)
B	7 ¼ po (18,42 cm)	8 ¼ po (20,95 cm)	9 ¼ po (23,49 cm)	10 ¼ po (26,03 cm)	12 ¼ po (31,11 cm)
C	7 ½ po (19,05 cm) à 12 ½ po (31,75 cm)				
D	14 po (35,56 cm)	16 po (40,6 cm)			18 po (45,7 cm)
E	11 po (27,94 cm)	12 po (30,4 cm)	13 po (33 cm)	14 po (35,5 cm)	16 po (40,6 cm)
CODE	5DTC-WTI-2	6DTC-WTI-2	7DTC-WTI-2	8DTC-WTI-2	10DTC-WTI-2
N° D'ARTICLE	810017172	810017171	810017170	810017169	810017173

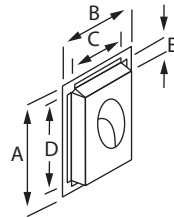
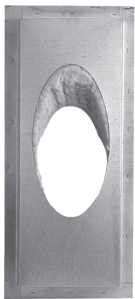
Écran coupe radiation mural - 30°



Cette pièce est conçu pour utilisation avec un foyer à bois certifié pour être utilisé avec la cheminée. Il a été conçu pour être utilisé lorsque la cheminée traverse un mur à un angle.

TAILLE	6 po (15,2 cm)	7 po (17,7 cm)	8 po (20,32 cm)	10 po (25,4 cm)
A	34 3/8 po (88,26 cm)	37 1/4 po (94,61 cm)	39 1/4 po (99,69 cm)	42 3/4 po (108,58 cm)
B	15 1/8 po (38,41 cm)	16 1/8 po (40,95 cm)	17 1/8 po (43,49 cm)	18 7/8 po (47,94 cm)
C	11 po (27,9 cm)	12 po (30,4 cm)	13 po (33 cm)	14 3/4 po (37,46 cm)
D	30 5/8 po (77,78 cm)	33 1/8 po (84,13 cm)	35 1/8 po (89,21 cm)	38 3/4 po (98,42 cm)
E	3 po (7,6 cm)			
CODE	6DTC-WRSI30	7DTC-WRSI30	8DTC-WRSI30	10DTC-WRSI30
N° D'ARTICLE	810007749	810007811	810007872	810013661

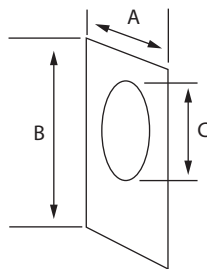
Écran coupe radiation mural - 45°



Cette pièce est conçu pour utilisation avec un foyer à bois certifié pour être utilisé avec la cheminée. Il a été conçu pour être utilisé lorsque la cheminée traverse un mur à un angle.

TAILLE	6 po (15,2 cm)	7 po (17,7 cm)	8	10 po (25,4 cm)
A	24 3/8 po (61,91 cm)	26 1/8 po (66,35 cm)	27 1/2 po (69,8 cm)	30 po (76,2 cm)
B	15 1/8 po (38,41 cm)	16 1/8 po (40,95 cm)	17 1/8 po (43,49 cm)	18 7/8 po (47,94 cm)
C	11 po (27,9 cm)	12 po (30,4 cm)	13 po (33 cm)	14 3/4 po (37,46 cm)
D	20 1/4 po (51,43 cm)	22 po (55,9 cm)	23 3/8 po (59,37 cm)	25 7/8 po (53,3 cm)
E	3 po (7,6 cm)			
CODE	6DTC-WRSI45	7DTC-WRSI45	8DTC-WRSI45	10DTC-WRSI45
N° D'ARTICLE	810007750	810007812	810007873	810013662

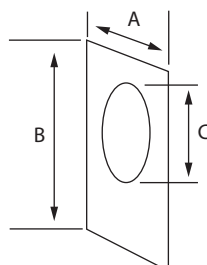
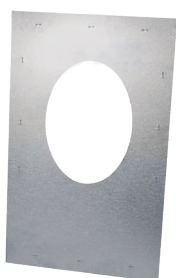
Coupe-feu à angle de 30°



À utiliser avec les foyers préfabriquées approuvées pour raccordement avec DuraTech Canada.

TAILLE	6 po (15,2 cm)	7 po (17,7 cm)	8 po (20,32 cm)	10 po (25,4 cm)
A	15 5/8 po (39,05 cm)	16 5/8 po (42,22 cm)	17 5/8 po (44,76 cm)	19 3/8 po (49,21 cm)
B	35 1/4 po (89,53 cm)	37 3/4 po (95,88 cm)	39 3/4 po (100,96 cm)	43 5/16 po (110,01 cm)
C	13 5/16 po (33,81 cm)	14 9/16 po (36,98 cm)	15 9/16 po (39,52 cm)	17 3/8 po (44,13 cm)
CODE	6DTC-FS30	7DTC-FS30	8DTC-FS30	10DTC-FS30
N° D'ARTICLE	810007742	810007804	810007865	810013646

Coupe-feu à angle de 45°

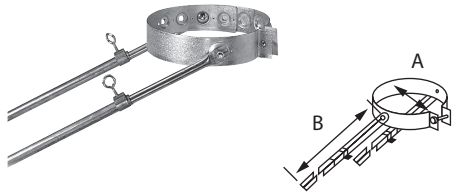


À utiliser avec les foyers préfabriquées approuvées pour raccordement avec DuraTech Canada.

Pour utilisation uniquement au Canada.

TAILLE	6 po (15,2 cm)	7 po (17,7 cm)	8 po (20,32 cm)	10 po (25,4 cm)
A	15 5/8 po (39,68 cm)	16 5/8 po (42,22 cm)	17 5/8 po (44,76 cm)	19 5/8 po (49,84 cm)
B	24 7/8 po (53,30 cm)	26 5/8 po (67,62 cm)	28 po (71,12 cm)	30 1/2 po (77,47 cm)
C	9 15/16 po (25,24 cm)	10 13/16 po (27,46 cm)	11 1/2 po (29,21 cm)	12 3/4 po (31,75 cm)
CODE	6DTC-FS45	7DTC-FS45	8DTC-FS45	10DTC-FS45
N° D'ARTICLE	810007743	810007805	810007866	810013647

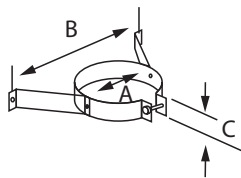
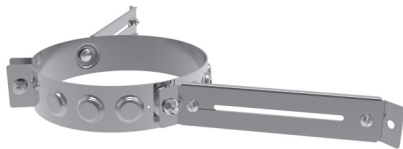
Bride de toit (UNIVERSEL)



Nécessaire pour stabiliser la cheminée contre la charge du vent lorsque lorsqu'elle s'étend à plus de 60 po. au dessus de la ligne du toit. Le collet ajustable universel s'adapte au conduit de 5 po, 6 po, 7 po et 8 po. Les bras de renfort sont réglables de 60 po à 115 po.

TAILLE	5 po (12,7 cm)	6 po (15,2 cm)	7 po (17,7 cm)	8 po (20,32 cm)	10 po (25,4 cm)
A	7 po (17,78 cm)	8 po (20,32 cm)	9 po (22,9 cm)	10 po (25,4 cm)	12 po (30,4 cm)
B	60 po (152,4 cm) à 115 po (292,1 cm)				
CODE	DTC-XRB			10DTC-XRB	
N° D'ARTICLE	810007698			810013665	

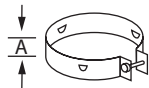
Bride Murale



Utiliser pour fournir une stabilité latérale lorsque la cheminée longe un mur intérieur ou extérieur. Les bras réglables coulissent pour assurer les dégagements requis. Le collet ajustable universel s'adapte au conduit de 5 po, 6 po, 7 po ou 8 po.
Remarque : L'utilisation de brides murales à des intervalles de 8 pi est recommandée.

TAILLE	5 po (12,7 cm)	6 po (15,2 cm)	7 po (17,7 cm)	8 po (20,32 cm)	10 po (25,4 cm)
A	7 po (17,78 cm)	8 po (20,32 cm)	9 po (22,9 cm)	10 po (25,4 cm)	12 po (30,4 cm)
B	19 po (48,26 cm)	21 po (53,3 cm)	23 po (58,42 cm)	25 po (63,5 cm)	29 po (73,66 cm)
C	2 po (5 cm)				
CODE	DTC-WSU-2			10DTC-WSU-2	
N° D'ARTICLE	810017123			810017122	

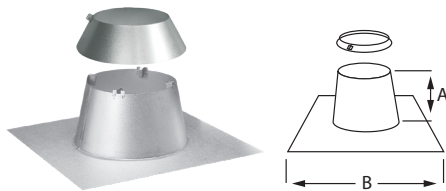
Bride haubanage



Peut être utilisé pour apporter une stabilité supplémentaire à une cheminée qui se prolonge au delà de 5 pi (1,52 m) à 13 pi (3,96 m) au-dessus de la sortie du toit. Le collet inclut 3 anneaux pour fixer le câble (non incluse). Remarque : N'est pas prévue pour offrir une protection contre la glace ou la neige glissante.

TAILLE	6 po (15,2 cm)	7 po (17,7 cm)	8 po (20,32 cm)	10 po (25,4 cm)
A	2 po (5 cm)			
CODE	6DTC-GWB	7DTC-GWB	8DTC-GWB	10DTC-GWB
N° D'ARTICLE	810007751	810007814	810007874	810013649

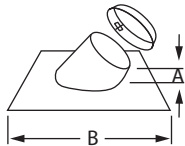
Solin pour toit plat



Solin galvanisé pour toit plat Collet de solin inclus.

TAILLE	5 po (12,7 cm)	6 po (15,2 cm)	7 po (17,7 cm)	8 po (20,32 cm)	10 po (25,4 cm)
A	7 1/2 po				
B	20 po (50,8 cm)	24 po (60,9 cm)			
CODE	5DTC-FF	6DTC-FF	7DTC-FF	8DTC-FF	10DTC-FF
N° D'ARTICLE	810007700	810007758	810007821	810007881	81001364

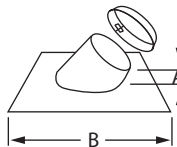
Solin de toit ajustable



Solin de toit ajustable galvanisé. Choisissez entre deux versions différentes en fonction de la pente du toit. Collet de solin inclus.

TAILLE		5 po (12,7 cm)	6 po (15,2 cm)	7 po (17,7 cm)	8 po (20,32 cm)	10 po (25,4 cm)
1/12 - 7/12	A	6 po (15,2 cm)				
	B	24 po (60,9 cm)				
	CODE	5DTC-F7	6DTC-F7	7DTC-F7	8DTC-F7	10DTC-F7
	N° D'ARTICLE	810007701	810007759	810007822	810007882	810013640
8/12 - 12/12	A	6 po (15,2 cm)		4 3/8 po (11,11 cm)	3 7/8 po (53,3 cm)	3 7/8 po (53,3 cm)
	B	24 po (60,9 cm)				30 po (76,2 cm)
	CODE	5DTC-F12	6DTC-F12	7DTC-F12	8DTC-F12	10DTC-F12
	N° D'ARTICLE	810007702	810007760	810007823	810007883	810013638
12/12 - 21/12	A	--	6 1/4 po (91,40 cm)			
	B	--	36 po (91,4 cm)		42 po (106,7 cm)	
	CODE	--	6DTC-F21	7DTC-F21	8DTC-F21	10DTC-F21
	N° D'ARTICLE	--	810007761	810007824	810007884	810013639

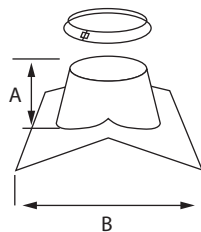
Solin de toit DSA



Ce solin comporte une plaque de base en aluminium malléable (alias « Dead-Soft »). Ce matériau est facilement façonné à la main pour s'agencer à une toiture en tôle ondulée ou à des bardeaux de tuiles d'argile arrondies. Le collet de solin est inclus.

TAILLE		6 po (15,2 cm)	7 po (17,7 cm)	8 po (20,32 cm)
1/12 - 7/12 Aluminium malléable	A	6 po (15,2 cm)		
	B	36 po (91,4 cm)		
	CODE	6DTC-F7DSA	7DTC-F7DSA	8DTC-F7DSA
	N° D'ARTICLE	810007764	810007827	810007942
8/12 - 12/12 Aluminium malléable	A	6 po (15,2 cm)	6 3/8 po (16,19 cm)	6 7/8 po (17,46 cm)
	B	36 po (91,4 cm)		
	CODE	6DTC-F12DSA	7DTC-F12DSA	8DTC-F12DSA
	N° D'ARTICLE	810007765	810007828	810007887

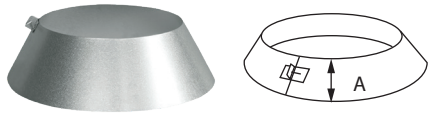
Solin de pignon



Solin de pignon galvanisé. Choisissez entre deux versions différentes en fonction de la pente du toit. Collet de solin inclus.

TAILLE		6 po (15,2 cm)	7 po (17,7 cm)	8 po (20,32 cm)	10 po (25,4 cm)
1/12 - 7/12	A	3 5/8 po			
	B	12 po (30,4 cm)	13 po (33 cm)	13 1/2 po (34,29 cm)	15 po (38,1 cm)
	CODE	6DTC-FP7	7DTC-FP7	8DTC-FP7	10DTC-FP7
	N° D'ARTICLE	810007762	810007825	810007885	810013643
8/12 - 12/12	A	5 po (12,7 cm)	4 po (10,1 cm)	3 1/4 po (8,25 cm)	1 1/2 po (3,81 cm)
	B	14 po (35,5 cm)			
	CODE	6DTC-FP12	7DTC-FP12	8DTC-FP12	10DTC-FP12
	N° D'ARTICLE	810007763	810007826	810007886	810013642

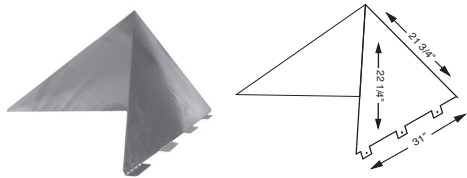
Collet de solin



Le collet de solin s'insère sur les solins pour empêcher l'infiltration d'eau. L'épaulement très large assure une protection efficace dans tous les climats lorsque les directives d'installation sont respectées. Incluse avec tous les solins de toit.

TAILLE	5 po (12,7 cm)	6 po (15,2 cm)	7 po (17,7 cm)	8 po (20,32 cm)	10 po (25,4 cm)
A	5 po (12,7 cm)				
CODE	5DTC-SC	6DTC-SC	7DTC-SC	8DTC-SC	10DTC-SC
N° D'ARTICLE	810007703	810007766	810007829	810007888	810013653

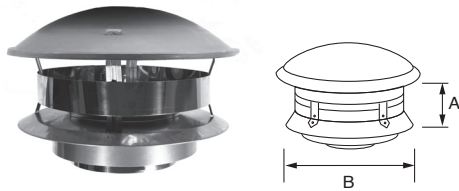
Déviateur de neige (UNIVERSEL)



Livrée à plat, il se plie aisément sur le chantier. Comprend 8 brides de fixation (4 de chaque côté) pour le montage. En acier galvanisé épais de calibre 14. Convient à tous les diamètres.

TAILLE	5 po (12,7 cm)	6 po (15,2 cm)	7 po (17,7 cm)	8 po (20,32 cm)
CODE	SP			
N° D'ARTICLE	810017196			

Chapeau pare-pluie

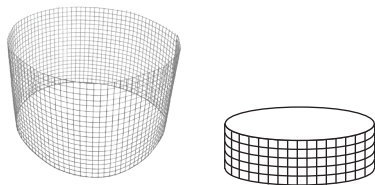


Un chapeau de pluie est nécessaire pour empêcher les précipitations de pénétrer dans la cheminée. La conception unique permet un raccordement universel sur n'importe quelle cheminée avec une épaisseur de paroi d'un pouce ou de deux pouces.

Remarque : Vérifiez les codes locaux pour déterminer si un pare-étincelles en option est requis.

TAILLE	5 po (12,7 cm)	6 po (15,2 cm)	7 po (17,7 cm)	8 po (20,32 cm)	10 po (25,4 cm)
A	4 3/4 po (12,06 cm)	4 3/4 po (12,06 cm)	4 3/4 po (12,06 cm)	4 3/4 po (12,06 cm)	4 3/4 po (12,06 cm)
B	12 1/4 po (31,11 cm)		12 1/4 po (31,11 cm)	15 1/2 po (39,37 cm)	15 1/2 po (39,37 cm)
CODE	5VC	6VC	7VC	8VC	10VC
N° D'ARTICLE	810017129	810017128	810017127	810017126	810017130

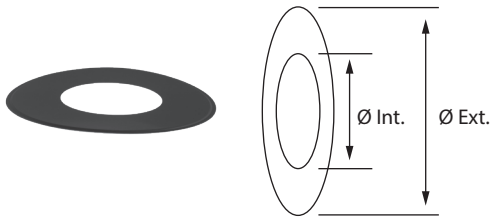
Bande pare-étincelles universelle



Cette bande s'enroule autour du chapeau pare-pluie. Elle a pour fonction d'empêcher la dispersion des braises. Elle offre aussi pour avantage d'empêcher les oiseaux et autres petits animaux de pénétrer dans la cheminée. Le treillis doit être coupé pour l'adapter au chapeau.

TAILLE	5 po (12,7 cm)	6 po (15,2 cm)	7 po (17,7 cm)	8 po (20,32 cm)
CODE	SA			
N° D'ARTICLE	810017124			

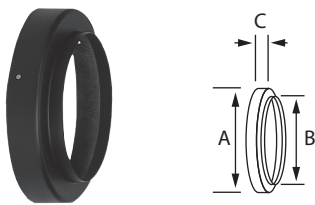
Collet de finition



Le collet de finition décoratif disponible en option peut être utilisé pour apporter une touche finale professionnelle autour de la cheminée lorsque celle-ci traverse un mur non combustible.

TAILLE	6 po (15,2 cm)	7 po (17,7 cm)	8 po (20,32 cm)
Ø INTÉRIEUR	8 1/8 po (20,63 cm)	9 1/8 po (23,17 cm)	10 1/8 po (25,71 cm)
Ø EXTÉRIEUR	17 po (43,1 cm)	20 po (50,8 cm)	20 po (50,8 cm)
CODE	6DTC-TC	7DTC-TC	8DTC-TC
N° D'ARTICLE	810007768	810007831	810007890

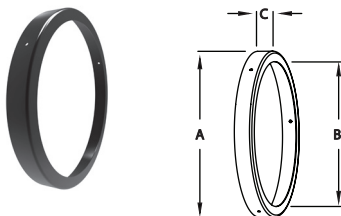
Collet décoratif tuyau de poêle simple paroi



Utilisé dans les installations à travers le mur. Fournit une finition décorative entre la cheminée et le tuyau de poêle à paroi simple.

TAILLE	5 po (12,7 cm)	6 po (15,2 cm)	7 po (17,7 cm)	8 po (20,32 cm)
A	7 po (17,78 cm)	8 po (20,32 cm)	9 po (22,8 cm)	10 po (25,4 cm)
B	5 1/8 po (13,02 cm)	6 1/8 po (15,55 cm)	7 1/8 po (18,09 cm)	8 1/8 po (20,63 cm)
C	1 po (2,54 cm)			
CODE	5DTC-DC	6DTC-DC	7DTC-DC	8DTC-DC
N° D'ARTICLE	810007707	810007770	810007834	810007893

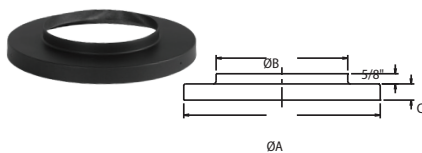
Collet décoratif pour tuyau de poêle DVL



Utilisé dans les installations à travers un mur. Fournit une finition décorative entre la cheminée et le tuyau de poêle à double paroi DVL.

TAILLE	6 po (15,2 cm)	7 po (17,7 cm)	8 po (20,32 cm)
A	8 1/8 po (20,63 cm)	9 3/8 po (23,81 cm)	10 3/8 po (26,35 cm)
B	7 1/8 po (18,09 cm)	8 1/8 po (20,63 cm)	9 1/8 po (23,17 cm)
C	7/8 po (53,3 cm)		
CODE	6DTC-DVL	7DTC-DVL	8DTC-DVL
N° D'ARTICLE	810014842	810014843	810014844

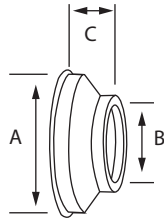
Collier décoratif pour tuyau de poêle DDW



Utilisé dans les installations à travers le mur. Fournit une finition décorative entre la cheminée et le tuyau de poêle à double paroi DDW.

TAILLE	6 po (15,2 cm)	7 po (17,7 cm)	8 po (20,3 cm)
A	8 1/8 po (20,63 cm)	9 3/8 po (23,81 cm)	10 3/8 po (26,35 cm)
B	6 5/8 po	7 5/8 po	8 5/8 po
C	1 3/8 po	7/8 po	7/8 po
ORDER #	6DDW-QDH	7DDW-QDH	8DDW-QDH

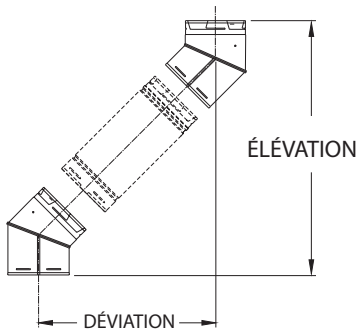
Cône de finition



Utilisez cette pièce optionnelle si vous le souhaitez pour dissimuler la projection de 5" de la section de cheminée horizontale à l'intérieur de l'habitation. Doit être utilisée en combinaison avec un prolongement de conduit de fumée.

TAILLE	6 po (15,2 cm)
A	12 po (30,4 cm)
B	6 ¼ po (15,87 cm)
C	5 ½ po (13,97 cm)
CODE	6DTC-FC
N° D'ARTICLE	810007769

Tableau de déviation



Utilisé pour connaître les longueurs requises pour l'installation d'une déviation. Se référer à la déviation ou l'élévation pour déterminer les coudes et les longueurs isolées requis.

TABLEAU DE DÉVIATION ET D'ÉLEVATION DES COUDES								
Une longueur entre les coudes								
Angle	TAILLE	8 po	12 po	18 po	24 po	36 po	48 po	
		Déviati on	3 5/16 po	4 5/16 po	5 7/8 po	7 7/16 po	10 1/2 po	13 5/8 po
		Élévati on	15 11/16 po	19 9/16 po	36 3/8 po	31 3/16 po	42 3/4 po	54 3/8 po
15°	6 po, 7 po, 8 po	Deux longueurs entre les coudes						
		8 po et 48 po	12 po et 48 po	18 po et 48 po	24 po et 48 po	36 po et 48 po	48 po et 48 po	
		Déviati on	15 3/8 po	16 7/16 po	18 po	19 1/2 po	25 5/8 po	25 3/4 po
		Élévati on	60 15/16 po	64 13/16 po	70 9/16 po	76 3/8 po	87 po	99 9/16 po
Une longueur entre les coudes								
Angle	TAILLE	8 po	12 po	18 po	24 po	36 po	48 po	
		Déviati on	7 7/16 po	9 7/16 po	12 7/16 po	15 7/16 po	21 7/16 po	27 7/16 po
		Élévati on	20 po	23 1/2 po	28 11/16 po	33 7/8 po	44 1/4 po	54 11/16 po
30°	6 po, 7 po, 8 po	Deux longueurs entre les coudes						
		8 po et 48 po	12 po et 48 po	18 po et 48 po	24 po et 48 po	36 po et 48 po	48 po et 48 po	
		Déviati on	30 13/16 po	32 13/16 po	35 13/16 po	38 13/16 po	44 13/16 po	50 13/16 po
		Élévati on	60 9/16 po	64 po	69 1/4 po	74 7/16 po	84 13/16 po	95 1/2 po
Une longueur entre les coudes								
Angle	TAILLE	8 po	12 po	18 po	24 po	36 po	48 po	
		Déviati on	10 5/16 po	13 3/16 po	17 3/8 po	21 5/8 po	30 1/8 po	38 5/8 po
		Élévati on	17 13/16 po	20 5/8 po	24 7/8 po	29 1/8 po	37 5/8 po	46 1/8 po
45°	6 po, 7 po, 8 po	Deux longueurs entre les coudes						
		8 po et 48 po	12 po et 48 po	18 po et 48 po	24 po et 48 po	36 po et 48 po	48 po et 48 po	
		Déviati on	43 7/16 po	46 1/4 po	50 1/2 po	54 3/4 po	63 1/4 po	71 11/16 po
		Élévati on	50 15/16 po	53 3/4 po	58 po	62 1/4 po	70 3/4 po	79 3/16 po

Garantie À Vie Limitée Duravent

Duravent, Inc. fournit cette garantie à vie limitée pour l'ensemble de ses produits à l'exception de Ventinox® (durée de vie), et PolyPro® (dix ans). Sous réserve des restrictions énoncées ci-dessous, Duravent garantit que ses produits seront exempts de défauts de matériaux ou de fabrication, s'ils sont correctement installés, entretenus et utilisés. Les produits Duravent sont entièrement garantis s'ils sont installés uniquement par un installateur professionnel. Cette garantie est transférable du propriétaire d'origine à l'acheteur de la maison. Cette garantie ne couvre pas l'usure normale, les dommages causés par la fumée ou les feux de cheminée, les actes de Dieu, ou tout produit qui a été: (1) acheté auprès d'un tiers qui n'est pas un revendeur, détaillant ou distributeur agréé Duravent; (2) modifié ou altéré; (3) mal entretenus, inspectés ou nettoyés; ou (4) soumis à une négligence ou à toute utilisation non conforme aux instructions d'installation incluses avec le produit, tel que déterminé par Duravent. Les instructions d'installation sont disponibles en ligne sur le site www.duravent.com sous Support/Literature et par le biais de notre Service à la clientèle 800-835-4429 ou customerservice@duravent.com. Cette garantie à vie limitée ne s'applique qu'aux pièces fabriquées par Duravent.

Duravent fournit les garanties suivantes pour ses produits : cent pour cent (100 %) du PDSF durant 15 ans à compter de la date d'achat, et cinquante pour cent (50 %) par la suite, sauf pour les limitations suivantes : tous les chapeaux de sortie et DuraBlack® sont garantis à cent pour cent (100 %) pendant cinq ans.

Toutes les obligations de garantie de Duravent se limitent à la réparation ou au remplacement du produit défectueux conformément aux conditions applicables à chaque ligne de produit. Ces recours constituent la seule obligation de Duravent et le seul recours en vertu de cette garantie. Cette garantie ne fournit aucune valeur de rachat. Les conditions de cette garantie ne peuvent pas être modifiées, altérées ou abandonnées par toute action, inaction ou déclaration, que ce soit oralement ou par écrit, sauf sur l'autorisation écrite expresse d'un dirigeant de Duravent.

Le bois, les biocarburants, le bois flotté ou les autres bois contenant du sel, le bois traité avec un conservateur, les déchets plastiques et ménagers, ou les granulés de bois contenant de telles matières ne doivent pas être brûlés dans l'appareil ou le foyer. En cas de feu de cheminée, la cheminée doit être inspectée et approuvée par un ramoneur certifié avant de la réutiliser. Après chaque inspection, entretien et nettoyage annuels, le ramoneur certifié doit remplir et dater la section appropriée de la carte de garantie fournie avec la doublure de cheminée.

LIMITATIONS RELATIVES AUX VENTES SUR INTERNET:
Nonobstant toutes autres conditions de cette garantie à vie limitée, Duravent ne fournit aucune garantie pour les produits spécifiques suivants, si ces produits ne sont pas

installés par un installateur professionnel qualifié : DuraTech®, DuraTech® DTC, DuraPlus HTC®, DuraTech® Premium, DDW®, DuraChimney® II, DuraPlus Canada 2, PelletVent Pro®, DirectVent Pro®, FasNSeal®, FasNSeal® W2, FasNSeal® Flex et PolyPro®, et les produits de redoublure Duravent, y compris DuraLiner®, DuraFlex® (SW, Pro, 316, 304), et Ventinox®. Aux fins de cette garantie, un installateur professionnel qualifié est défini ainsi : entrepreneurs agréés dotés d'une expérience préalable dans l'installation de cheminées, ramoneurs certifiés CSIA, spécialistes certifiés NFI, ou professionnels certifiés WETT.

Duravent doit être informée et avoir la possibilité d'inspecter le produit défectueux avant d'effectuer un remplacement selon les conditions de cette garantie à vie limitée. Toutes les réclamations doivent être présentées avec une preuve d'achat. Les frais de main d'œuvre et d'installation ne sont pas couverts par cette garantie. Pour bénéficier d'un service sous garantie, contactez : DuraVent Warranty Service, 877 Cotting Ct., Vacaville CA 95688, ou composez le 800-835-4429.

DANS LA MESURE DE LA LÉGALITÉ, DURAVENT REJETTE TOUTES LES AUTRES GARANTIES, Y COMPRIS MAIS SANS S'Y LIMITER, LES GARANTIES DE QUALITÉ MARCHANDE ET D'ADAPTATION À UN BUT PARTICULIER. EN AUCUN CAS DURAVENT NE POURRA ÊTRE TENUE RESPONSABLE DES DOMMAGES ACCIDENTELS, CONSÉCUTIFS, PUNITIFS OU SPÉCIAUX, NI DES PERTES DIRECTES OU INDIRECTES DE TOUT TYPE QUE CE SOIT, Y COMPRIS MAIS SANS S'Y LIMITER, LES DOMMAGES MATÉRIELS ET LES BLESSURES. L'ENTIÈRE RESPONSABILITÉ DE DURAVENT SE LIMITE AU PRIX D'ACHAT DE CE PRODUIT. CERTAINS ÉTATS ET CERTAINES PROVINCES N'AUTORISANT AUCUNE LIMITATION DES GARANTIES IMPLICITES, OU EXCLUSION OU LIMITATION DES DOMMAGES ACCESSOIRES OU CONSÉCUTIFS, LES LIMITATIONS CI-DESSUS PEUVENT ÉVENTUELLEMENT NE PAS S'APPLIQUER À VOTRE CAS. LA PRÉSENTE GARANTIE LIMITÉE VOUS CONFÈRE DES DROITS LÉGAUX SPÉCIFIQUES ; IL SE PEUT QUE VOUS BÉNÉFICIEZ D'AUTRES DROITS VARIANT D'UN ÉTAT À L'AUTRE ET D'UNE PROVINCE À L'AUTRE.

Pour obtenir les instructions d'installation les plus récentes, consultez www.duravent.com

RÉV 05.03.2018

Fabriqué à Vacaville, CA et Albany, NY

DuraVent®



DuraVent[®]

