

duravent™

Évent à gaz de type B

BV Rond 3po à 30po

BVO Oval 4po à 6po

DuraConnect I

DuraConnect II

UL 441 et CAN/ULC-S605



AV

Table des matières

BV Tuyau d'évent rond de 3po à 8po



- Tableau de déviation et de terminaison.....3**
- Installations typique..... 6-7**
- Kit pour tuyau rond.....8**
- Tuyaux d'évents ronds et longueurs réglables.....9-12**
- Coudes, tés et tés 60 degrés ronds.....13-16**
- Adaptateurs, connecteurs et agrandisseurs ronds.....17-20**
- Chapeaux, supports et coupe-feux.....20-22**
- Collets de tuyaux, bagues murale et protecteur d'isolant de grenier.....23**
- Solins de toit et collets de solin.....24-27**

Le tuyau d'évent rond du modèle BV de DuraVent est un événement à gaz de type B répertorié. Les longueurs disponibles sont comprises entre 6 po et 5 pieds. Ses raccords ajustables et ses courtes longueurs standard éliminent toute découpe au chantier, tout ajustement et toute ingénierie spéciale. Une conception améliorée des joints permet un raccordement rapide et sûr en quelques secondes. L'utilisation de notre caractéristique "DuraLock" donne aux installateurs la possibilité d'engager cette languette au lieu d'utiliser des vis à métaux.

BVO Tuyau d'évent ovale de 4po, 5po et 6po



- Installations typique.....6-7**
- Kit pour tuyau ovale.....28**
- Tuyaux d'évents et longueurs réglables ovale.....29**
- Adaptateurs, agrandisseurs et coudes ovale.....30**
- Coudes, plaques de base et coupe-feux ovale.....31**
- Protecteur d'isolant de grenier, plaques d'espacement et tés ovale.....32**
- Solins de toit et collets de solin ovale.....33**

Le tuyau d'évent ovale du modèle BVO de DuraVent, tailles 4 po, 5 po et 6 po, offre la même capacité d'un tuyau d'évent rond 4 po, 5 po et 6 po. Le 4 po est répertorié pour une utilisation/installation de type B et type BW dans un mur 2 x4. Le 5 po est répertorié pour une utilisation/installation dans un mur 2 x 4 et 2 x 6. Le 6 po est répertorié pour une utilisation / installation de type B dans un mur 2 x 6..

Connecteurs flexible DuraConnect I et DuraConnect II



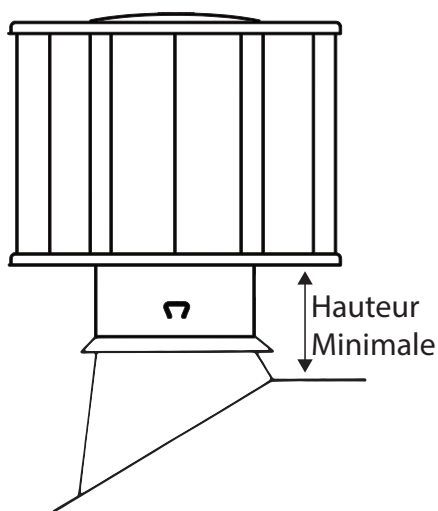
- Installations typique..... 6-7**
- Tuyaux d'évents et adaptateurs..... 34-35**

Le connecteur d'évent au gaz flexible DuraConnect I de DuraVent est disponible en diamètres de 3 et 4 pouces et longueurs de 2 pieds à 3.5 pieds et 2.5 pied à 5 pieds.

Le connecteur d'évent au gaz flexible à paroi double DuraConnect II de DuraVent est disponible en diamètres de 3, 4 et 5 pouces et longueurs de 2, 3, 4, et 5 pieds, permettant un raccordement facile à un événement à gaz de type B. DuraConnect II est homologué pour être utilisé comme élément d'un système d'évent de gaz de type B. Au États-Unis, il possède en plus une certification de sécurité pour l'utilisation dans les greniers et des vides sanitaires conditionnés et/ou non conditionnés. DuraConnect II élimine le besoin de coudes et simplifie les installations d'évents pour la majorité des appareils au gaz.

- Spécifications de soumission.....36**

TERMINAISON DE L'ÉVENT



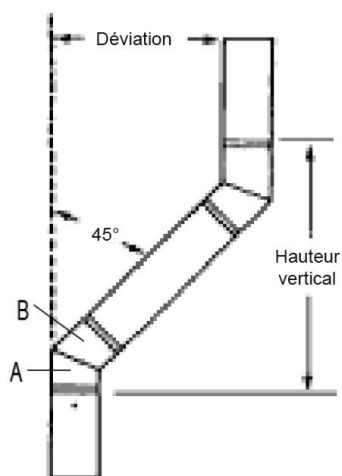
Les capuchons de 3 à 12 pouces peuvent être installés conformément au tableau de terminaison des événements à gaz si l'évent se trouve à au moins 8 pieds de tout mur vertical.

Pour l'installation des capuchons de 14 pouces et plus, ou pour les capuchons qui sont à moins de 8 pieds d'un mur vertical, le capuchon doit dépasser de 2 pieds le point le plus élevé où il traverse le toit et au moins 2 pieds au-dessus de toute partie d'un bâtiment dans un rayon de 10 pieds.

Tableau de terminaison de l'évent

Pente de toit	Hauteur minimale
Plat à 7/12	1.0 pied
Plus que 7/12 à 8/12	1.5 pieds
Plus que 8/12 à 9/12	2.0 pieds
Plus que 9/12 à 10/12	2.5 pieds
Plus que 10/12 à 11/12	3.25 pieds
Plus que 11/12 à 12/12	4.0 pieds
Plus que 12/12 à 14/12	5.0 pieds
Plus que 14/12 à 16/12	6.0 pieds
Plus que 16/12 à 18/12	7.0 pieds
Plus que 18/12 à 20/12	7.5 pieds
Plus que 20/12 à 21/12	8.0 pieds

TABLEAU DE DÉVIATION



Attention: La hauteur vertical peut être estimée en ajoutant la dimension de "A" et de "B" pour une déviation maximale. (Référez vous à la page 14 pour les dimensions "A" et "B" du coude de 45°.)

Utilisez le tableau pour connaître la déviation requise avec deux coudes de 45°. Le tableau indique aussi les longueurs requises entre les deux coudes..

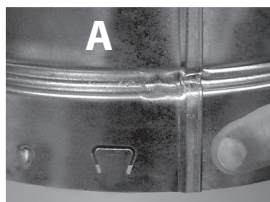
Déviation maximale en pouces

Taille	Avec deux coudes de 45°	Une longueur de 12 po	Une longueur de 18 po	Une longueur de 24 po	Une longueur de 3 pieds
10po	7-1/4po	15po	19-1/4po	23-1/2po	32po
12po	7-1/4po	15po	19-1/4po	23-1/2po	32po
14po	8-1/2po	16-1/4po	20-1/2po	24-3/4po	33-1/4po
16po	9-1/4po	17po	21-1/4po	25-1/2po	34po
18po	10po	17-3/4po	22po	26-1/4po	34-3/4po
20po	10-1/4po	18po	22-1/4po	26-1/2po	35po
22po	10-1/4po	18po	22-1/4po	26-1/2po	35po
24po	11-1/4po	19po	23-1/4po	27-1/2po	36po
26po	12po	19-3/4po	24po	28-1/4po	36-3/4po
28po	12-3/4po	20-1/2po	24-3/4po	29po	37-1/2po
30po	13-1/2po	21-1/4po	25-1/2po	29-3/4po	38-1/4po

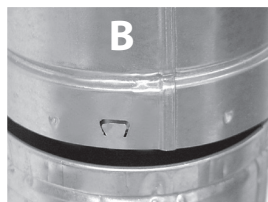
DuraLock® Système d'évent à gaz de type B

Le système de blocage sans position sur l'évent au gaz du modèle BV de DuraVent® est le meilleur sur le marché. L'introduction de la languette DuraTab® améliore tout simplement notre présent système de blocage en ajoutant plus de flexibilité et en répondant aux besoins du marché.

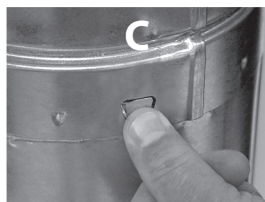
L'utilisation du DuraTab®: Modèle BV 3 po à 8 po



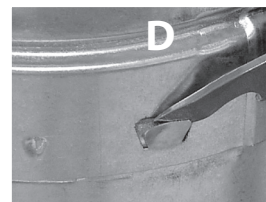
Le DuraTab est situé sur l'embout femelle de l'évent à gaz.



Assembler les sections de l'évent à gaz de façon habituel.



Pour verrouiller les joints, appuyez sur le DuraTab avec le doigt ou le pouce et enfoncez la languette dans la cannelure de blocage.



Pour désengager la languette DuraTab, soulevez la languette à l'aide d'un tournevis.

DuraTab: Vous n'avez plus besoin d'utiliser de vis à métaux pour joindre les sections d'évent à gaz, même si c'est une exigence du code d'installation local. Il suffit d'appuyer sur le DuraTab et c'est réussi.

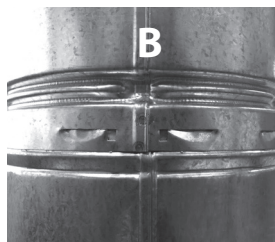
L'évent pour le gaz modèle BV de DuraVent est conçu pour utilisation sur des appareils au gaz dans des applications résidentielles ou des applications commerciales et industrielles légères.

NOTE: Le diamètre se réfère au diamètre intérieur du tuyau ou du raccord. Le diamètre extérieurs pour les tuyaux de 3 po à 8 po est approximativement 1/2 po plus grand. Le matériau extérieur est en acier galvanisé de calibre 28. Le revêtement intérieur est en aluminium. Au Canada, certaines longueurs sont disponible en acier Gavalume.

Méthode de raccordement de grand diamètre: BV 10 po à 30 po



Aligner le joint vertical des deux tuyaux (assurer que la FLÈCHE sur l'étiquette pointe vers le haut ou en s'éloignant de l'appareil).



Appuyez à fond tout autour du tuyau jusqu'à ce que vous entendiez un bruit d'enclenchement. Les tuyaux sont maintenant ensemble.



Pour déverrouiller le DuraLock, soulevez toutes les lances. Tourner le joint légèrement et séparer le joint.

Méthode de connexion ovale: BVO 4 po à 6 po

VERROUILLAGE DES JOINTS



Placer le bout femelle sur le bout mâle précédent.



Appuyer sur un côté du tuyau jusqu'à ce que le joint s'enclenche.

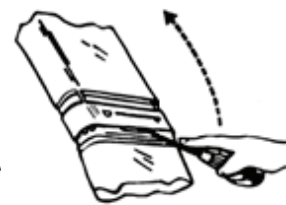


Appuyer sur l'autre côté du tuyau jusqu'à ce que le joint soit engagé.

DÉVERROUILLAGE DES JOINTS



Insérer un tournevis sur environ un pouce dans le joint comme indiqué.



Appuyer fermement vers l'intérieur avec la lame du tournevis et soulever le tournevis vers le haut TRÈS LENTEMENT ET DOUCEMENT. Le joint se sépare lentement sans dommage.

Construction robuste

Le tuyau extérieur en acier galvanisé, solide et durable, est muni d'espaces internes pour assurer un espace isolé d'air uniforme entre les deux parois. Chaque extrémité est formée afin d'assurer un dimensionnement uniforme pour des joints solides et faciles à raccorder. Au Canada, certaines longueurs sont disponibles avec un extérieur en galvalume.

La paroi intérieure en aluminium est fixée au tuyau externe à une seule extrémité. Cette conception permet une expansion différentielle entre les deux tuyaux, éliminant ainsi les bruits de fonctionnement.

Sécurité assurée

La construction à double paroi (tuyau dans un tuyau), avec son espace d'air intégré, fournit une isolation permanente et maintient le tuyau intérieur chaud et le tuyau extérieur froid. Cette construction crée une action d'évacuation rapide et forte et élimine la condensation dans le tuyau ou la surchauffe des surfaces voisines de l'enceinte.

Grâce aux pièces spéciales d'origine, le tuyau ovale 4 po BVO peut être installé à moins d'un pouce de distance des surfaces combustibles comme événement de type BW pour les appareils de chauffage muraux encastrés ou comme événement de type B à travers des murs de 2 x 4. Vérifiez auprès des autorités locales si l'événement de type BW est autorisé dans votre région.

Entièrement testé et répertorié

Les tuyaux et raccords d'événement au gaz de type B par DuraVent ont été testés et homologués selon la norme UL 441 pour

SPÉCIFICATIONS POUR LES APPAREILS À GAZ APPROUVÉS AVEC UN ÉVÉNEMENT AU GAZ DE TYPE B

Le système d'évacuation des gaz doit être conçu et construit de manière à produire un tirage positif suffisant pour évacuer tous les gaz de combustion vers l'atmosphère extérieure, sans condensation à l'intérieur de l'événement ou une inversion à la hotte de l'appareil.

Toutes les pièces du système d'événement transportant les gaz de combustion doivent être des tuyaux d'événement à double paroi

l'installation d'événements à gaz de type B et BW dans les bâtiments à un ou plusieurs étages, conformément avec les codes d'installations du National Fire Protection Association NFPA54 et NFPA211. Au Canada, les tuyaux et les raccords d'événements à gaz de type B par DuraVent ont été testés et homologués selon la norme CAN/ULC-S605 pour l'installation d'événements à gaz de type B et BW dans des bâtiments à un ou plusieurs étages, conformément au code d'installation pour gaz CAN/CSA-B149.1.00. Ils doivent être enfermés dans les parties occupées d'un bâtiment. Lorsque l'enceinte est constituée de matériaux combustibles, se référer au dégagement minimum requis dans les instructions d'installation du modèle BV de DuraVent.

Avertissement

Les produits dans ce catalogue sont seulement pour l'usage sur un appareil de catégorie I certifié, fonctionnant au gaz naturel ou au propane. N'utilisez pas un événement au gaz sur des appareils chauffants à l'huile ou au bois.

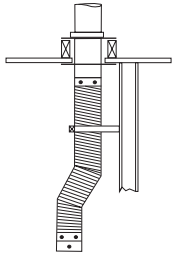
Ces carburants peuvent produire des températures susceptibles d'endommager l'événement au gaz de type B et de mettre en danger la vie et la propriété. Ces événements au gaz de type B ne conviennent pas pour les appareils qui nécessitent soit un système à pression étanche ou un liquide étanche. Pour les appareils à gaz résidentiels à "haut rendement", qui peuvent nécessiter des systèmes étanches, les événements de type B peuvent être utilisés que si les directives d'installation du fabricant de l'appareil le permettent.

de type B de DuraVent, et doivent être en continu commençant à l'appareil et ce terminant au chapeau de terminaison de DuraVent.

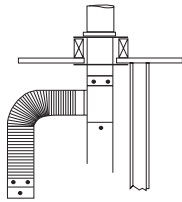
La tuyauterie d'événement au gaz de DuraVent doit être installée en conformité avec les termes de son homologation et les instructions d'installation du fabricant et avec les codes nationaux reconnus représentant les méthodes pour de telles installations.

Installations typique

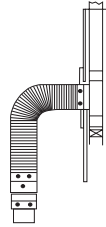
DuraConnect I & DuraConnect II



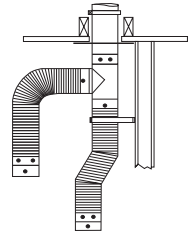
DÉCALAGE TRAVERSANT UN PLAFOND



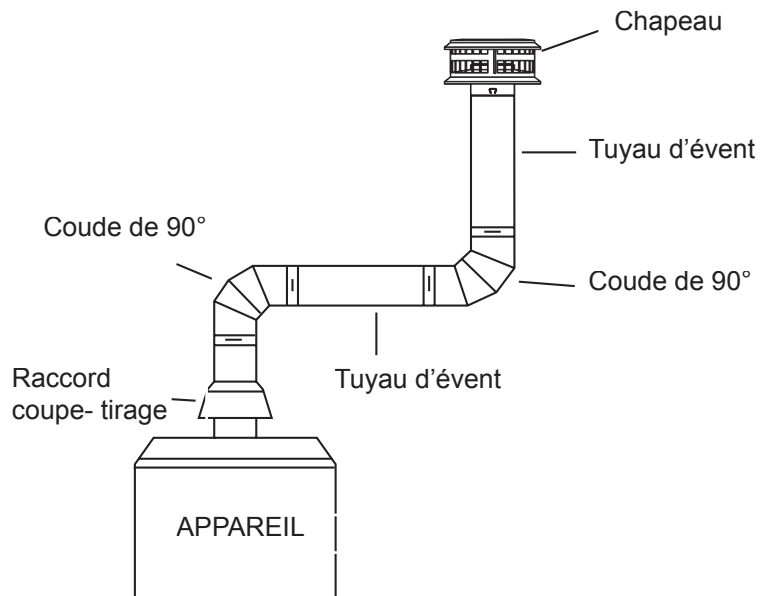
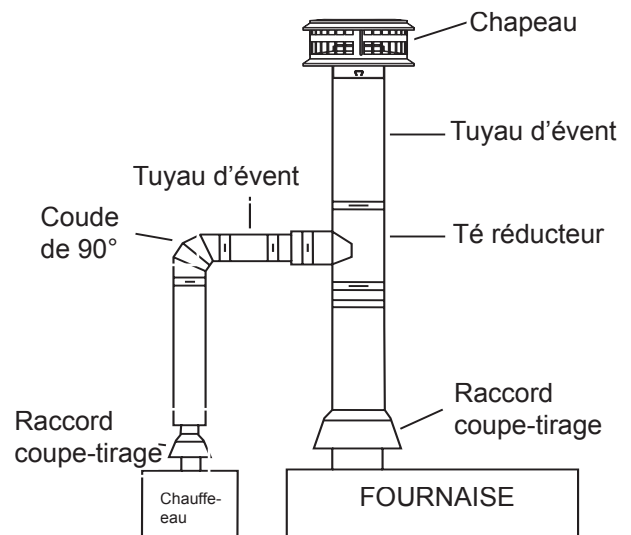
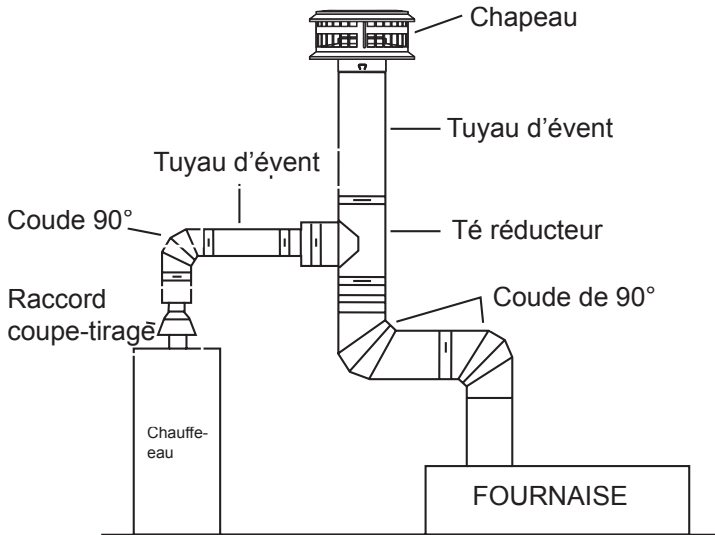
DÉCALAGE DE 90° AVEC TÉ

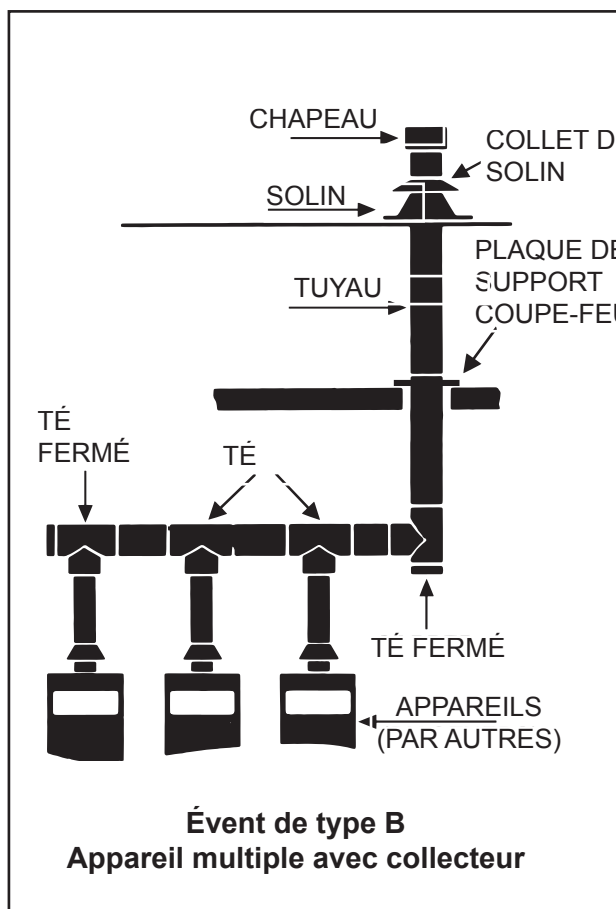
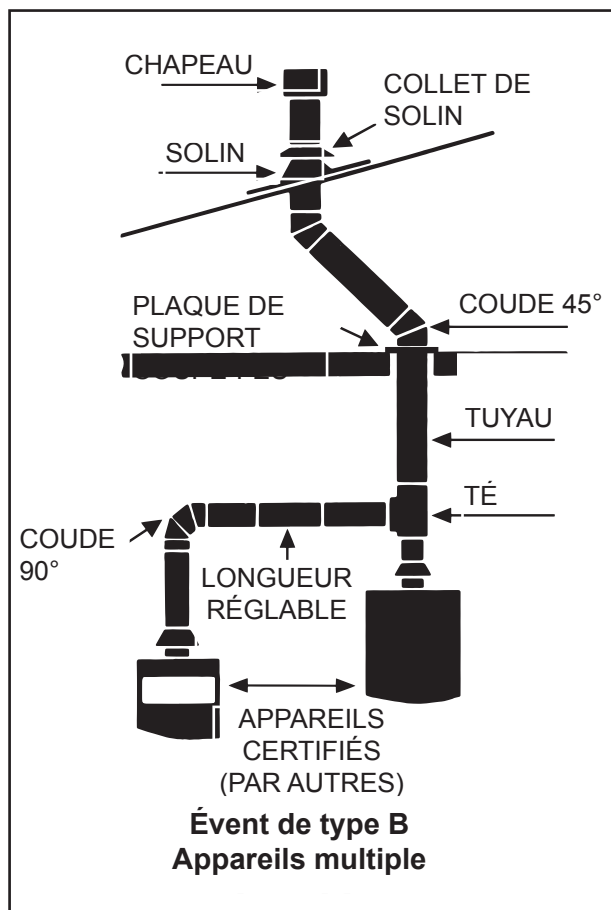
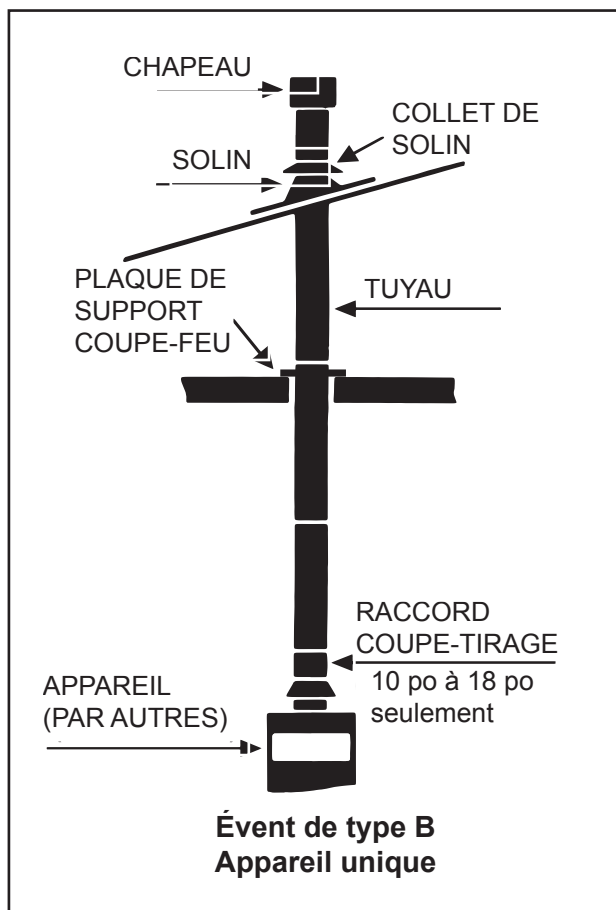


TRAVERSE DE MUR AVEC BVO



TRAVERSE DE PLAFOND APPAREILS MULTIPLE





Évent de type B rond

Kit de terminaison de toit



- Pour terminaison verticale dans les installations les plus fréquentes.

- Le kit inclus:
- (1) Chapeau rond
- (1) Solin de toit- Plat à 6/12
- (1) Collet de solin
- (1) Raccord pour coupe-tirage

*** Ne comprend aucune longueur de tuyau**

TAILLE	CODE	# D'ARTICLE
3 po	3BVK	810017731
4 po	4BVK	810017730
5 po	5BVK	810017732
6 po	6BVK	810017733

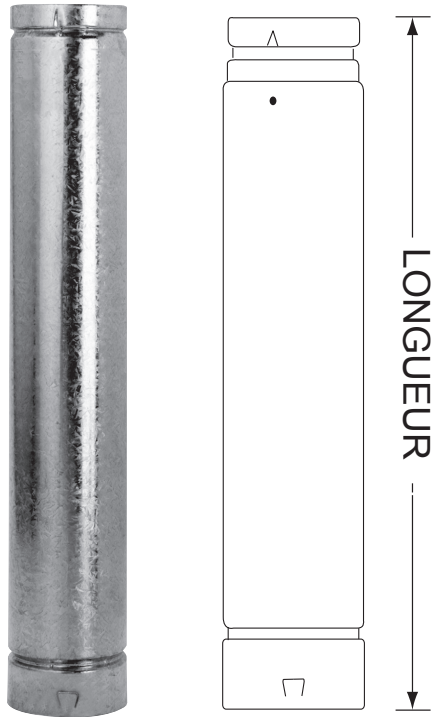
Kit verticale



- Pour évacuation vertical des appareils de chauffage.
- Kit inclus:
- (1) Longueur de tuyau 12 po
- (3) longueur de tuyau 24 po
- (1) Coude 90°
- (1) Raccord coupe-tirage 3 po
- (1) Raccord coupe-tirage 4 po
- (1) Agrandisseur 3 po à 4 po
- (1) Chapeau rond
- (1) Collet de solin
- (1) Solin ajustable - plat à 6/12

TAILLE	CODE	# D'ARTICLE
4"	4GVKNT	810006991

Tuyau rigide rond

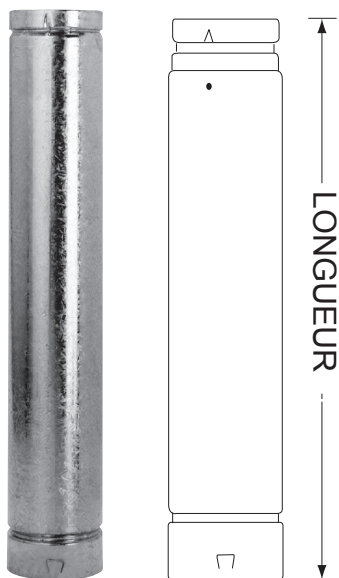


- Disponibles en diamètres de 3 po à 8 po.
- Faciles à assembler, elles peuvent être combinées pour obtenir la hauteur d'installation requise.
- Pour calculer la hauteur installée, déduire 1,5 po à chaque joint.

**NOTE: Les installations au Canada, commandez "(0BV0C)".
L'évent extérieur non galvalume doit être peint.**

TAILLE	SECTION	CODE	# D'ARTICLE	TAILLE	SECTION	CODE	# D'ARTICLE
3"	6"	3BV06	810017737	5"	6"	5BV06	810017907
3"	6"	3BV06C	810017738	5"	6"	5BV06C	810017908
3"	12"	3BV12	810017739	5"	12"	5BV12	810017909
3"	12"	3BV12C	810017740	5"	12"	5BV12C	810017910
3"	18"	3BV18	810017742	5"	18"	5BV18	810017912
3"	18"	3BV18C	810017743	5"	18"	5BV18C	810017913
3"	24"	3BV24	810017745	5"	24"	5BV24	810017915
3"	36"	3BV36	810017747	5"	24"	5BV24C	810017916
3"	36"	3BV36C	810017748	5"	36"	5BV36	810017918
3"	48"	3BV48	810017750	5"	36"	5BV36C	810017919
3"	48"	3BV48C	810017751	5"	48"	5BV48	810017921
3"	60"	3BV60	810017753	5"	48"	5BV48C	810017922
3"	60"	3BV60C	810017754	5"	60"	5BV60	810017921
4"	6"	4BV06	810017817	5"	60"	5BV60C	810017922
4"	6"	4BV06C	810017818	6"	6"	6BV06	810017993
4"	12"	4BV12	810017819	6"	6"	6BV06C	810017994
4"	12"	4BV12C	810017820	6"	12"	6BV12	810017995
4"	18"	4BV18	810017822	6"	12"	6BV12C	810017996
4"	18"	4BV18C	810017823	6"	18"	6BV18	810017998
4"	24"	4BV24	810017825	6"	18"	6BV18C	810017999
4"	24"	4BV24C	810017826	6"	24"	6BV24	810018001
4"	36"	4BV36	810017828	6"	24"	6BV24C	810018002
4"	36"	4BV36C	810017829	6"	36"	6BV36	810018004
4"	48"	4BV48	810017831	6"	36"	6BV36C	810018005
4"	48"	4BV48C	810017832	6"	48"	6BV48	810018007
4"	60"	4BV60	810017834	6"	48"	6BV48C	810018008
4"	60"	4BV60C	810017835	6"	60"	6BV60	810018010
				6"	60"	6BV60C	810018011

Évent à gaz rond suite



- Disponibles en diamètres de 3 po à 8 po.
- Faciles à assembler, elles peuvent être combinées pour obtenir la hauteur d'installation requise.
- Pour calculer la hauteur installée, déduire 1,5 po à chaque joint.

NOTE: Les installations au Canada, commandez "(0BV0C)". L'évent extérieur non galvalume doit être peint.

TAILLE	SECTION	CODE	# D'ARTICLE	TAILLE	SECTION	CODE	# D'ARTICLE
7"	6"	7BV06	810018085	7"	60"	7BV60C	810018102
7"	12"	7BV12	810018086	8"	6"	8BV06	810018155
7"	12"	7BV12C	810018087	8"	12"	8BV12	810018156
7"	18"	7BV18	810018089	8"	18"	8BV18	810018158
7"	18"	7BV18C	810018090	8"	18"	8BV18C	810018159
7"	24"	7BV24	810018092	8"	24"	8BV24	810018161
7"	24"	7BV24C	810018093	8"	24"	8BV24C	810018162
7"	36"	7BV36	810018095	8"	36"	8BV36	810018164
7"	36"	7BV36C	810018096	8"	36"	8BV36C	810018165
7"	48"	7BV48	810018098	8"	48"	8BV48	810018167
7"	48"	7BV48C	810018099	8"	48"	8BV48C	810018168
7"	60"	7BV60	810018101	8"	60"	8BV60	810018170
				8"	60"	8BV60C	810018171

Tuyau rigide rond Grand diamètre

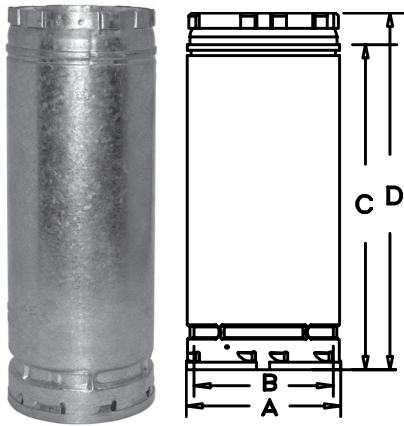


- Faciles à assembler, elles peuvent être combinées pour obtenir la hauteur d'installation requise.
- Pour calculer la hauteur installée, déduire 1,5 po à chaque joint.

NOTE: Au Canada, l'évent installé à l'extérieur doit être peinturé.

TAILLE	SECTION	CODE	# D'ARTICLE	D.E.(A)	D.I. (B)	C	D
10"	12"	10BV12	810018222	11"	10"	11"	12"
10"	18"	10BV18	810018223	11"	10"	17"	18"
10"	24"	10BV24	810018224	11"	10"	23"	24"
10"	36"	10BV36	810018225	11"	10"	35"	36"
12"	12"	12BV12	810018243	13"	12"	11"	12"
12"	18"	12BV18	810018244	13"	12"	17"	18"
12"	24"	12BV24	810018245	13"	12"	23"	24"
12"	36"	12BV36	810018246	13"	12"	35"	36"
14"	12"	14BV12	810018264	15"	14"	11"	12"
14"	18"	14BV18	810018265	15"	14"	17"	18"
14"	24"	14BV24	810018266	15"	14"	23"	24"
14"	36"	14BV36	810018267	15"	14"	35"	36"

Tuyau rigide rond Grand diamètre suite

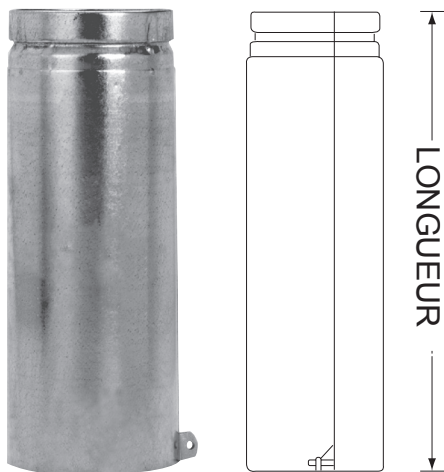


- Faciles à assembler, elles peuvent être combinées pour obtenir la hauteur d'installation requise.
- Pour calculer la hauteur installée, déduire 1,5 po à chaque joint.

NOTE: Au Canada, l'évent installé à l'extérieur doit être peinturé.

TAILLE	SECTION	CODE	# D'ARTICLE	D.E. (A)	D.I. (B)	C	D
16"	12"	16BV12	810018282	17"	16"	11"	12"
16"	18"	16BV18	810018283	17"	16"	17"	18"
16"	24"	16BV24	810018284	17"	16"	23"	24"
16"	36"	16BV36	810018285	17"	16"	35"	36"
18"	12"	18BV12	810018299	19"	18"	11"	12"
18"	18"	18BV18	810018300	19"	18"	17"	18"
18"	24"	18BV24	810018301	19"	18"	23"	24"
18"	36"	18BV36	810018302	19"	18"	35"	36"
20"	12"	20BV12	810018317	21"	20"	11"	12"
20"	18"	20BV18	810018318	21"	20"	17"	18"
20"	24"	20BV24	810018319	21"	20"	23"	24"
20"	36"	20BV36	810018320	21"	20"	35"	36"
22"	12"	22BV12	810018335	23"	22"	11"	12"
22"	18"	22BV18	810018336	23"	22"	17"	18"
22"	24"	22BV24	810018337	23"	22"	23"	24"
22"	36"	22BV36	810018338	23"	22"	35"	36"
24"	12"	24BV12	810018352	25"	24"	11"	12"
24"	18"	24BV18	810018353	25"	24"	17"	18"
24"	24"	24BV24	810018354	25"	24"	23"	24"
24"	36"	24BV36	810018355	25"	24"	35"	36"
26"	12"	26BV12	810018368	27"	26"	11"	12"
26"	18"	26BV18	810018369	27"	26"	17"	18"
26"	24"	26BV24	810018370	27"	26"	23"	24"
26"	36"	26BV36	810018371	27"	26"	35"	36"
28"	12"	28BV12	810018383	29"	28"	11"	12"
28"	18"	28BV18	810018384	29"	28"	17"	18"
28"	24"	28BV24	810018385	29"	28"	23"	24"
28"	36"	28BV36	810018386	29"	28"	35"	36"
30"	12"	30BV12	810018397	31"	30"	11"	12"
30"	18"	30BV18	810018398	31"	30"	17"	18"
30"	24"	30BV24	810018399	31"	30"	23"	24"
30"	36"	30BV36	810018400	31"	30"	35"	36"

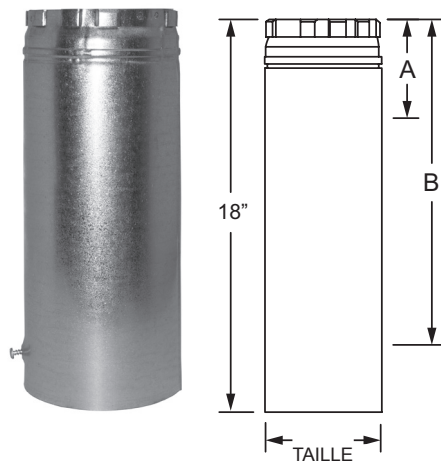
Tuyau réglable rond



- En combinaison avec un tuyau rigide, le tuyau réglable assure qu'une longueur exacte peut être réalisée.
- Permet un démontage facile et peut absorber l'expansion linéaire des longs tuyaux.
- Longueur réglable de 12 po s'ajuste de 3 1/2 po à 10 1/2 po.
- Longueur réglable de 18 po s'ajuste de 6 po à 16 po.

TAILLE	SECTION	CODE	# D'ARTICLE
3"	3 1/2" - 10 1/2"	3BV12A	810017756
3"	6" - 16"	3BV18A	810017758
4"	3 1/2" - 10 1/2"	4BV12A	810017840
4"	6" - 16"	4BV18A	810017841
5"	3 1/2" - 10 1/2"	5BV12A	810017928
5"	6" - 16"	5BV18A	810017930
6"	3 1/2" - 10 1/2"	6BV12A	810018014
6"	6" - 16"	6BV18A	810018016
7"	3 1/2" - 10 1/2"	7BV12A	810018104
8"	3 1/2" - 10 1/2"	8BV12A	810018173

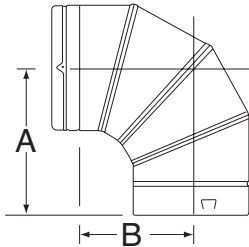
Tuyau réglable rond Grand diamètre



- En combinaison avec un tuyau rigide, le tuyau réglable assure qu'une longueur exacte peut être réalisée..

TAILLE	CODE	# D'ARTICLE	(MIN) A	(MAX) B
10"	10BV18A	810018226	3"	16"
12"	12BV18A	810018247	3"	16"
14"	14BV18A	810018268	5"	16"
16"	16BV18A	810018286	5"	16"
18"	18BV18A	810018303	5"	16"
20"	20BV18A	810018321	5"	16"
22"	22BV18A	810018339	5"	16"
24"	24BV18A	810018356	5"	16"
26"	26BV18A	810018372	5"	16"
28"	28BV18A	810018387	5"	16"
30"	30BV18A	810018401	5"	16"

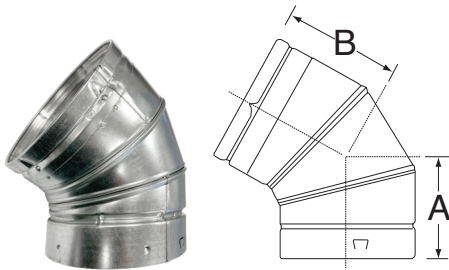
Coude ajustable 90°



- Utilisé lorsqu'une déviation est nécessaire pour éviter des obstructions telles que des chevrons et solives.
- Utilisé pour orienter le tuyau entre une orientation verticale ou horizontale.
- Coude réglable pivote 360° pour un alignement optimal.

TAILLE	CODE	# D'ARTICLE	A	B
3"	3BVL90	810017761	6 3/8"	4 1/16"
4"	4BVL90	810017843	6 3/8"	4 1/16"
5"	5BVL90	810017931	6 3/8"	4 1/16"
6"	6BVL90	810018017	6 3/8"	4 1/16"
7"	7BVL90	810018106	8"	6 1/2"
8"	8BVL90	810018175	8 1/4"	6 3/4"

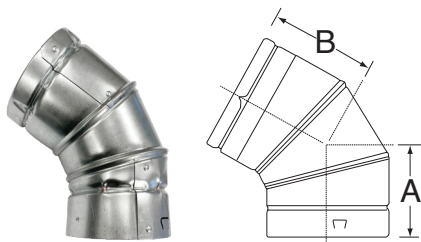
Coude ajustable 45° / 60°



- Utilisé lorsqu'une déviation est nécessaire pour éviter des obstructions telles que des chevrons et solives.
- Coude réglable pivote 360° pour un alignement optimal.

TAILLE	CODE	# D'ARTICLE	EXTERNE	A	B
3"	3BVL45	810017763	3 1/2"	4 3/8"	4 1/16"
4"	4BVL45	810017845	4 1/2"	4 3/8"	4 1/16"
5"	5BVL45	810017933	5 1/2"	4 3/8"	4 1/16"
6"	6BVL45	810018019	6 1/2"	4 3/8"	4 1/16"

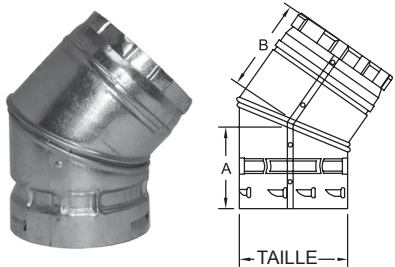
Coude ajustable 45°



- Utilisé lorsqu'une déviation est nécessaire pour éviter des obstructions telles que des chevrons et solives.
- Coude réglable pivote 360° pour un alignement optimal.

TAILLE	CODE	# D'ARTICLE	EXTERNE	A	B
7"	7BVL45	810018108	7 1/2"	3 3/16"	7 1/2"
8"	8BVL45	810018177	8 1/2"	3 1/4"	8 1/2"

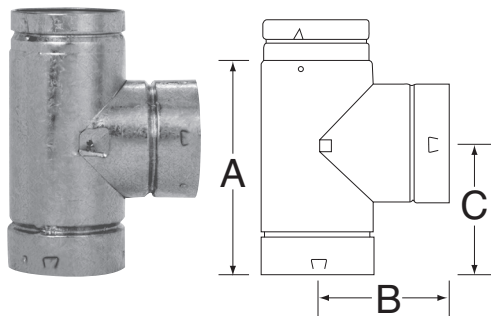
Coude 45° Grand diamètre



- Utilisé lorsqu'un décalage est nécessaire pour éviter des obstructions telles que des chevrons et solives.
- Diamètres de 10 po à 14 po s'ajuste de 0° à 45°.
- Diamètres de 16 po à 30 po ne sont pas ajustable.
- Voir le tableau de déviation de l'évent à gaz à la page 3.

TAILLE	CODE	# D'ARTICLE	A	B	RÉGLABLE
10"	10BVL45	810018227	5 7/8"	5 3/8"	0° - 45°
12"	12BVL45	810018248	6"	5 3/8"	0° - 45°
14"	14BVL45	810018269	6 5/8"	6 1/2"	0° - 45°
16"	16BVL45	810018287	7"	7"	---
18"	18BVL45	810018304	7 1/2"	7 1/2"	---
20"	20BVL45	810018322	8"	7 5/8"	---
22"	22BVL45	810018340	8 1/2"	8 5/8"	---
24"	24BVL45	810018357	8 5/8"	8 15/16"	---
26"	26BVL45	810018373	9"	9"	---
28"	28BVL45	810018388	9 1/2"	9"	---
30"	30BVL45	810018402	10"	10"	---

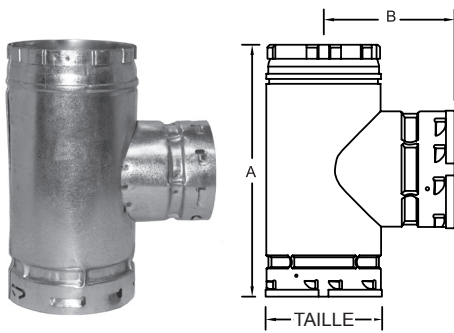
Té standard



- Utilisé pour changer l'orientation horizontale vers verticale.
- Offre un accès facile pour l'inspection et l'entretien.
- Bouchon de té vendu séparément.

TAILLE	CODE	# D'ARTICLE	A	B	C
3"	3BVT	810017765	6 5/8"	4 1/4"	4 1/4"
4"	4BVT	810017847	8 1/2"	4 3/4"	5"
5"	5BVT	810017935	9 1/2"	5 1/4"	5 1/2"
6"	6BVT	810018021	10 1/2"	5 3/4"	6"
7"	7BVT	810018110	11 1/2"	6 1/4"	6 1/2"
8"	8BVT	810018179	12 1/2"	6 3/4"	7"

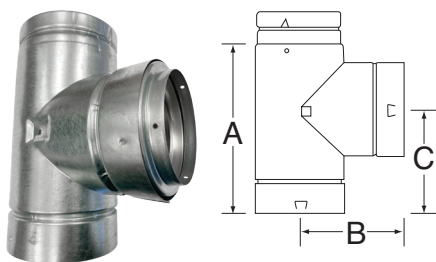
Té standard Grand diamètre



- Utilisé pour changer l'orientation horizontale vers verticale.
- Offre un accès facile pour l'inspection et l'entretien.
- Bouchon de té vendu séparément.

TAILLE	CODE	# D'ARTICLE	A	B
10"	10BVT	810018229	16"	8 1/16"
12"	12BVT	810018250	17 5/8"	9 3/4"
14"	14BVT	810018270	24"	11 3/4"
16"	16BVT	810018288	26"	13"
18"	18BVT	810018305	28 1/2"	14 1/4"
20"	20BVT	810018323	30"	15 1/2"
22"	22BVT	810018341	33"	16 3/4"
24"	24BVT	810018358	36"	18"
26"	26BVT	810018374	38"	19"
28"	28BVT	810018389	40"	20"
30"	30BVT	810018403	42"	21"

Té réducteur

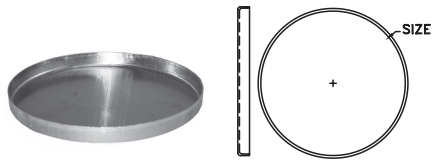


- Utilisé pour changer l'orientation horizontale vers verticale.
- Permet de relier un tuyau de petit diamètre à la branche ou corps du té.
- Permet de raccorder 2 appareils ou plus à l'évent commun.

NOTE: L'agrandisseur double paroi à profil bas inclus.

TAILLE	CODE	# D'ARTICLE	A	B	C
4" to 3"	4BVTR3	810017849	8 1/2"	4 3/4"	5"
5" to 3"	5BVTR3	810017938	9 1/2"	5 1/4"	5 1/2"
5" to 4"	5BVTR4	810017937	9 1/2"	5 1/4"	5 1/2"
6" to 3"	6BVTR3	810018025	10 1/2"	5 3/4"	6"
6" to 4"	6BVTR4	810018024	10 1/2"	5 3/4"	6"
6" to 5"	6BVTR5	810018023	10 1/2"	5 3/4"	6"
7" to 4"	7BVTR4	810018151	11 1/2"	6 1/4"	6 1/2"
7" to 5"	7BVTR5	810018150	11 1/2"	6 1/4"	6 1/2"
7" to 6"	7BVTR6	810018149	11 1/2"	6 1/4"	6 1/2"
8" to 4"	8BVTR4	810018218	12 1/2"	6 3/4"	7"
8" to 5"	8BVTR5	810018217	12 1/2"	6 3/4"	7"
8" to 6"	8BVTR6	810018216	12 1/2"	6 3/4"	7"

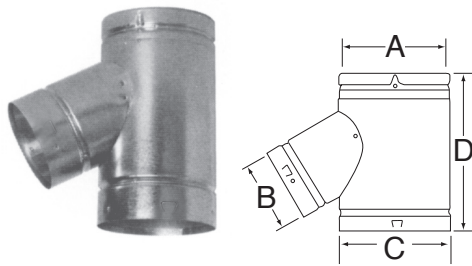
Bouchon de té



- Utilisé au bas du té.
- Retirable pour faciliter l'entretien du système.

TAILLE	CODE	# D'ARTICLE	TAILLE	CODE	# D'ARTICLE
3"	3BVT	810017767	16"	16BVT	810018289
4"	4BVT	810017851	18"	18BVT	810018306
5"	5BVT	810017941	20"	20BVT	810018324
6"	6BVT	810018029	22"	22BVT	810018342
7"	7BVT	810018112	24"	24BVT	810018359
8"	8BVT	810018181	26"	26BVT	810018375
10"	10BVT	810018230	28"	28BVT	810018390
12"	12BVT	810018251	30"	30BVT	810018404
14"	14BVT	810018271			

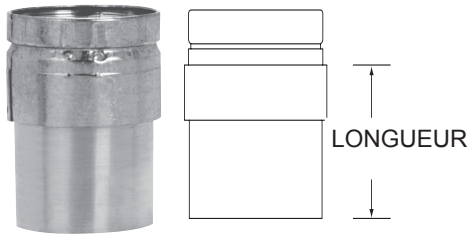
Wye fixe



- Utiliser pour orienter le tuyau entre une orientation verticale et horizontale.
- Permet un meilleur tirage des gaz de combustion qu'un té standard.

TAILLE	CODE	# D'ARTICLE	A	B	C	D
4" x 4" x 3"	4BVY43	810017896	4"	4"	3"	13 1/2"
4" x 4" x 4"	4BVY44	810017901	4"	4"	4"	10"
4" x 3" x 4"	4BVY34	810017888	4"	3"	4"	10"
5" x 3" x 4"	5BVY34	810017961	5"	3"	4"	11"
5" x 4" x 4"	5BVY44	810017972	5"	4"	4"	11 3/8"
5" x 3" x 5"	5BVY35	810017971	5"	3"	5"	10"
5" x 4" x 5"	5BVY45	810017985	5"	4"	5"	10"
6" x 3" x 4"	6BVY34	810018040	6"	3"	4"	13 1/2"
6" x 4" x 3"	6BVY43	810018053	6"	4"	3"	13 1/2"
6" x 4" x 4"	6BVY44	810018055	6"	4"	4"	13 1/2"
6" x 4" x 5"	6BVY45	810018064	6"	4"	5"	13 1/2"
6" x 3" x 5"	6BVY35	810018050	6"	3"	5"	13 1/2"
6" x 3" x 6"	6BVY36	810018052	6"	3"	6"	11"
6" x 4" x 6"	6BVY46	810018077	6"	4"	6"	11"
6" x 5" x 6"	6BVY56	810018114	6"	5"	6"	11"

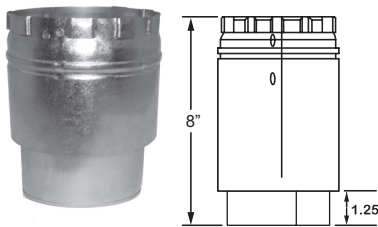
Raccord pour coupe-tirage



- Permet de raccorder un évent à paroi simple à un évent de type B.
- Utilisé pour relier l'évent de type B à la hotte de l'appareil.

TAILLE	CODE	# D'ARTICLE	SECTION
3"	3BVC	810017769	4 1/2"
4"	4BVC	810017857	4 1/2"
5"	5BVC	810017948	4 1/2"
6"	6BVC	810018042	4 1/2"
7"	7BVC	81008115	7"
8"	8BVC	810018183	8"

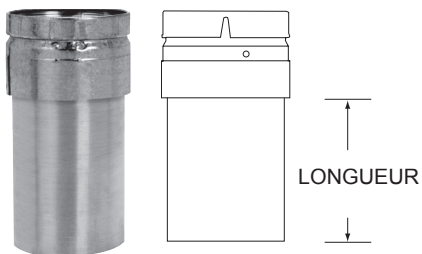
Raccord pour coupe-tirage Grand diamètre



- Utilisé pour relier l'évent de type B au coupe-tirage de l'appareil.
- Permet de raccorder un évent à paroi simple à un évent de type B.

TAILLE	CODE	# D'ARTICLE
10"	10BVC	810018231
12"	12BVC	810018252
14"	14BVC	810018272
16"	16BVC	810018290
18"	18BVC	810018307

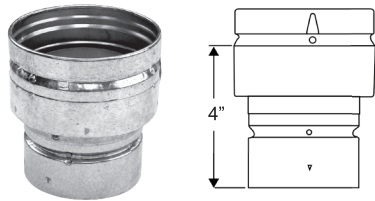
Raccord pour coupe-tirage long



- Permet de raccorder un évent à paroi simple à un évent de type B.
- Utilisé pour relier l'évent de type B à la hotte de l'appareil.

TAILLE	CODE	# D'ARTICLE	SECTION
4"	4BVCE	810017859	5"

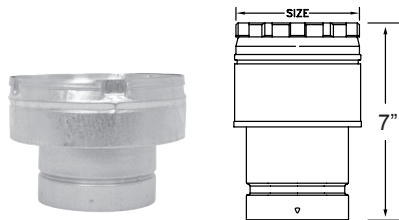
Agrandisseur



- Utilisé pour augmenter le diamètre du tuyau.
- D'autres dimensions sont disponibles sur commande spéciale.

TAILLE	CODE	# D'ARTICLE
3" x 4"	3BVX4	810017771
3" x 5"	3BVX5	810017772
4" x 5"	4BVX5	810017860
4" x 6"	4BVX6	810017861
4" x 10"	4BVX10	810017862
5" x 6"	5BVX6	810017950

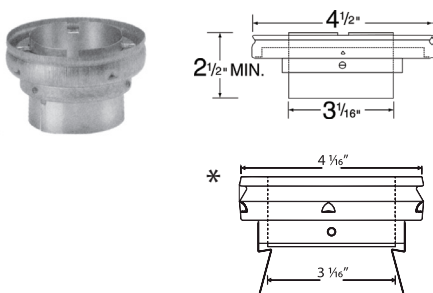
Agrandisseur Grand diamètre



- L'agrandisseur est utilisé pour augmenter le diamètre de l'évent.
- L'augmentation maximale est de 4 tailles.

TAILLE	CODE	# D'article	TAILLE	CODE	# D'article
6" x 10"	6BVX10	810018044	16" x 20"	16BVX20	810018296
6" x 12"	6BVX12	810018045	16" x 22"	16BVX22	810018297
7" x 10"	7BVX10	810018117	18" x 20"	18BVX20	810018312
7" x 12"	7BVX12	810018118	18" x 22"	18BVX22	810018313
8 x 10"	8BVX10	810018185	18" x 24"	18BVX24	810018314
8 x 12"	8BVX12	810018186	18" x 26"	18BVX26	810018315
8 x 14"	8BVX14	810018187	20" x 22"	20BVX22	810018330
10" x 12"	10BVX12	810018237	20" x 24"	20BVX24	810018331
10" x 14"	10BVX14	810018238	20" x 26"	20BVX26	810018332
10" x 16"	10BVX16	810018239	20" x 28"	20BVX28	810018333
10" x 18"	10BVX18	810018240	22" x 24"	22BVX24	810018347
12" x 14"	12BVX14	810018258	22" x 26"	22BVX26	810018348
12" x 16"	12BVX16	810018259	22" x 28"	22BVX28	810018349
12" x 18"	12BVX18	810018260	22" x 30"	22BVX30	810018350
12" x 20"	12BVX20	810018261	24" x 26"	24BVX26	810018364
14" x 16"	14BVX16	810018277	24" x 28"	24BVX28	810018365
14" x 18"	14BVX18	810018278	24" x 30"	24BVX30	810018366
14" x 20"	14BVX20	810018279	26" x 28"	26BVX28	810018380
14" x 22"	14BVX22	810018280	26" x 30"	26BVX30	810018381
16" x 18"	16BVX18	810018295	28" x 30"	28BVX30	810018395

Agrandisseur pour appareil États-Unis seulement

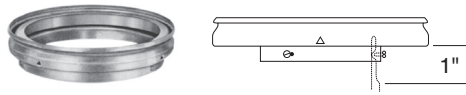


- Utiliser pour augmenter le diamètre de l'évent directement sur le dessus de l'appareil.
- Augmente de 3 po à 4 po seulement.

TAILLE	CODE	# D'ARTICLE
3"- 4"	3BVAX4	810017781
* 3"- 4"	3BVRRAX4	810017809

* Uniquement pour les appareils Rheem / Ruud.

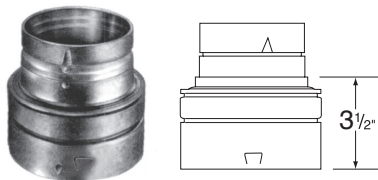
Agrandisseur double paroi à profil bas



- Utilisé pour augmenter le diamètre du tuyau.
- Utilisé pour les installations restreintes afin d'optimiser l'espace.

TAILLE	CODE	# D'ARTICLE	TAILLE	CODE	# D'ARTICLE
3" x 4"	3BVLX4	810017775	4" x 8"	4BVLX8	810017868
3" x 5"	3BVLX5	810017776	5" x 6"	5BVLX6	810017951
3" x 6"	3BVLX6	810017777	5" x 7"	5BVLX7	810017952
3" x 7"	3BVLX7	810017778	5" x 8"	5BVLX8	810017953
3" x 8"	3BVLX8	810017779	6" x 7"	6BVLX7	810018046
4" x 5"	4BVLX5	810017865	6" x 8"	6BVLX8	810018047
4" x 6"	4BVLX6	810017866	7" x 8"	7BVLX8	810018119
4" x 7"	4BVLX7	810017867	8" x 10"	8BVLX10	810018188

Réducteur États-Unis seulement

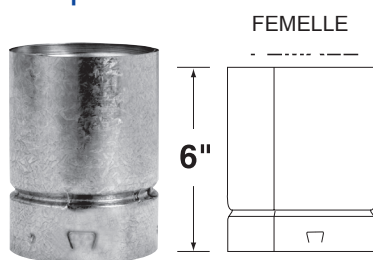


- Utilisé pour réduire le diamètre de l'évent.

NOTE: Une seule étape

TAILLE	CODE	# D'ARTICLE	ÉTAPE	TAILLE	CODE	# D'ARTICLE	ÉTAPE
4"	4BVR3	810017871	4" x 3"	7"	7BVR6	810018120	7" x 6"
5"	5BVR4	810017955	5" x 4"	8"	8BVR4	810018189	8" x 7"
6"	6BVR5	810018048	6" x 5"				

Adaptateur universel femelle

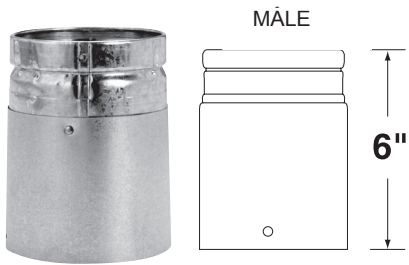


- Utilisé pour raccorder deux événements à gaz de type B d'un 1/4 po d'épaisseur.
- Permet l'utilisation des raccords de type B de DuraVent en conjonction avec un événement existant d'une autre marque.

NOTE: L'adaptateur universel femelle est utilisé pour adapter un tuyau DuraVent vers l'appareil.

TAILLE	CODE	# D'ARTICLE	TAILLE	CODE	# D'ARTICLE
3"	3BVAF	810017784	6"	6BVAF	810018032
4"	4BVAF	810017855	7"	7BVAF	810018122
5"	5BVAF	810017944	8"	8BVAF	810018192

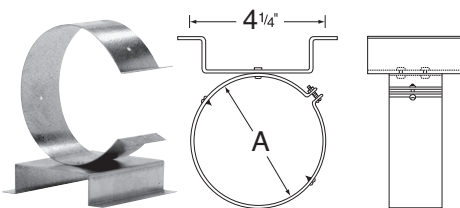
Adaptateur universel mâle



- Utilisé pour raccorder deux événements à gaz de type B d'un 1/4 po d'épaisseur.
- Permet l'utilisation des raccords de type B de DuraVent en conjonction avec un événement existant d'une autre marque.
- **NOTE: L'adaptateur universel mâle est utilisé pour adapter un tuyau DuraVent vers la terminaison.**

TAILLE	CODE	# D'ARTICLE	TAILLE	CODE	#D'article
3"	3BVAM	810017786	6"	6BVAM	810018034
4"	4BVAM	810017873	7"	7BVAM	810018124
5"	5BVAM	810017946	8"	8BVAM	810018194

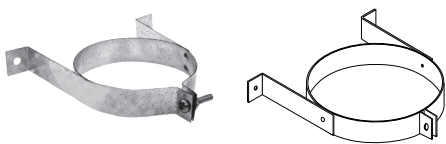
Collier de support mural



- Utilisé pour supporter et stabiliser l'évent contre le mur.
- Peut supporter jusqu'à 35 pieds (10.6m).

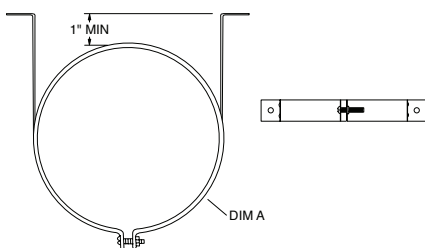
TAILLE	CODE	# D'ARTICLE	A
3"	3BVWSB	810017789	3 5/8"
4"	4BVWSB	810017881	4 5/8"
5"	5BVWSB	810017964	5 5/8"
6"	6BVWSB	810018057	6 5/8"
7"	7BVWSB	810018127	7 5/8"
8"	8BVWSB	810018196	8 5/8"
10"	10BVSBA	810018232	11 1/8"
12"	12BVSBA	810018253	13 1/8"

Bride murale

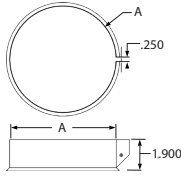


- Utilisé pour stabiliser l'évent contre le mur.
- Doit être installé au-dessus du té et tous les 6 pieds suivants.

TAILLE	CODE	# D'ARTICLE	A
3"	3BVWS	810017788	3 1/2"
4"	4BVWS	810017880	4 1/2"
5"	5BVWS	810017963	5 1/2"



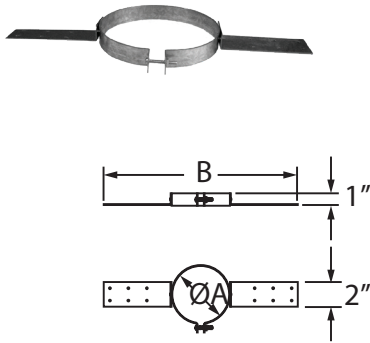
Bride de support & quincaillerie



- Utilisé avec une plaque de support fabriquée au chantier ou les plaques de support pour les ouvertures de dimensions variées.

TAILLE	CODE	# D'ARTICLE	A
3"	3BVVSC	810017790	3 5/8"
4"	4BVVSC	810017882	4 5/8"
5"	5BVVSC	810017965	5 5/8"
6"	6BVVSC	810018058	6 5/8"

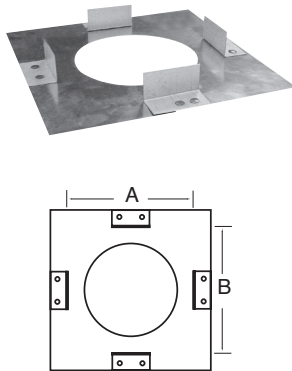
Support de toit pour évent



- Utilisé au niveau du toit pour supporter le tuyau d'évent à gaz de type B.
- Peut être utilisé lorsque DuraConnect II est installé dans les greniers (États-Unis seulement).

TAILLE	CODE	# D'ARTICLE	A	B
3"	3BVS	810017794	3 5/8"	14 3/4"
4"	4BVS	810017886	4 5/8"	15 3/4"
5"	5BVS	810017969	5 5/8"	16 3/4"
6"	6BVS	810018062	6 5/8"	17 3/4"

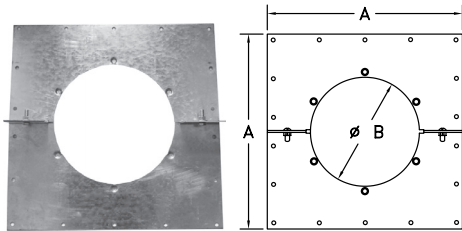
Coupe-feu pour évent



- Utilisé lorsque le tuyau traverse un plafond ou un mur pour protéger les matériaux combustibles.
- Plaque de base prolongé.

TAILLE	CODE	# D'ARTICLE	A	B
3"	3BVFS	810017795	5 1/2"	5 1/2"
4"	4BVFS	810017887	6 1/2"	6 1/2"
5"	5BVFS	810017970	7 1/2"	7 1/2"
6"	6BVFS	810018063	8 1/2"	8 1/2"
7"	7BVFS	810018132	9 1/2"	9 1/2"
8"	8BVFS	810018200	10 1/2"	10 1/2"

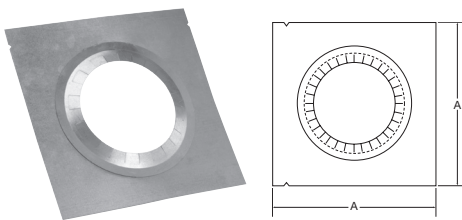
Plaque de support / coupe-feu



- La plaque de support / coupe-feu est conçue pour assurer une résistance et durabilité de supporter les sections de tuyaux de gros diamètre.
- Sert aussi comme coupe-feu.
- Peut supporter jusqu'à 30 pieds (9.1m) de tuyaux.

TAILLE	CODE	# D'ARTICLE	A	B
10"	10BVFSP	810018233	18"	10 5/8"
12"	12BVFSP	810018254	20"	12 5/8"
14"	14BVFSP	810018273	22"	14 5/8"
16"	16BVFSP	810018291	24"	16 5/8"
18"	18BVFSP	810018308	26"	18 5/8"
20"	20BVFSP	810018326	28"	20 5/8"
22"	22BVFSP	810018343	30"	22 5/8"
24"	24BVFSP	810018360	32"	24 5/8"
26"	26BVFSP	810018376	34"	26 5/8"
28"	28BVFSP	810018391	36"	28 5/8"
30"	30BVFSP	810018405	38"	30 5/8"

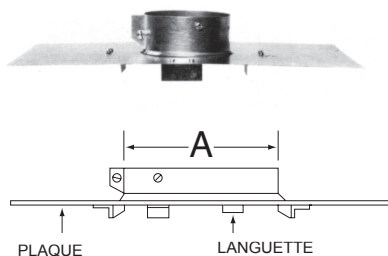
Coupe-feu / support - prise-rapide



- Utilisé pour supporter le tuyau au-dessus du plancher.
- Doit être installé au-dessus de la solive de plancher/plafond.
- Peut supporter jusqu'à 30 pieds (9.1m) de tuyaux.

TAILLE	CODE	# D'ARTICLE	A
3"	3BVFSPU	810017797	9"
4"	4BVFSPU	810017876	10"
5"	5BVFSPU	810017958	11"
6"	6BVFSPU	810018037	12"

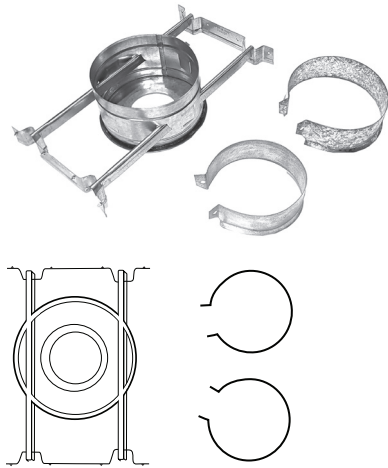
Plaque de support



- La plaque de support doit être installée au-dessus de la solive.
- La plaque de support sert également comme coupe-feu.
- Peut supporter jusqu'à 35 pieds (10.6m) de tuyau.

TAILLE	CODE	# D'ARTICLE	A	DIM. PLAQUE
3"	3BVVS	810017792	3 5/8"	17" x 10"
4"	4BVVS	810017884	4 5/8"	17" x 10"
5"	5BVVS	810017967	5 5/8"	17" x 12"
6"	6BVVS	810018060	6 5/8"	17" x 12"
7"	7BVVS	810018130	7 5/8"	17" x 14"
8"	8BVVS	810018198	8 5/8"	17" x 14"

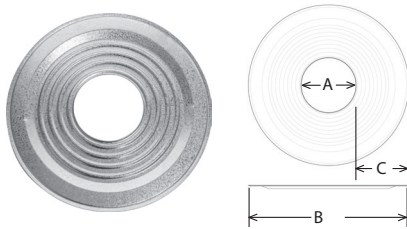
Support rond



- Utilisé pour supporter l'événement de type B entre des solives placées à 16 pouces au centre.
- Permet à la section de tuyau de glisser à travers le support et d'être ajustée selon le besoin de l'installation.
- Le tuyau doit être fixé avec la bride de support incluse.
- Permet une connexion au connecteur simple ou double.
- Un coupe-feu est requis.
- inclus (2) supports et languettes de suspension et brides de support.
- Peut supporter jusqu'à 35 pieds (10.7m) de tuyaux.

TAILLE	CODE	# D'ARTICLE
3"- 4"	3BVR54	810017798
5"- 6"	5BVR56	810017973

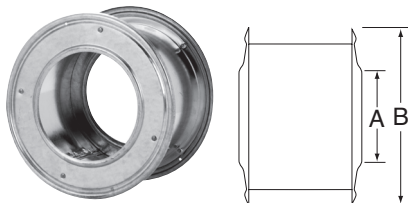
Collet de tuyau



- Fournit un élément de finition décoratif

TAILLE	CODE	# D'ARTICLE	A	B	C
3"	3BVPC	810017799	3 5/8"	10 11/16"	3 9/16"
4"	4BVPC	810017889	4 5/8"	10 11/16"	3 1/16"
5"	5BVPC	810017974	5 5/8"	10 11/16"	2 9/16"
6"	6BVPC	810018067	6 5/8"	10 11/16"	2 1/16"
7"	7BVPC	810018134	7 5/8"	11 1/4"	1 3/4"

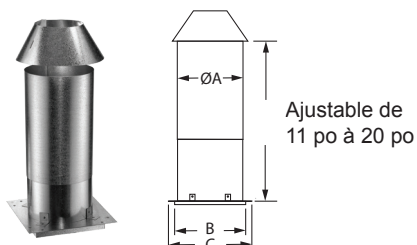
Bague murale



- Utilisé pour assurer le respect du dégagement par rapport aux combustibles.
- Sert aussi comme coupe-feu.
- S'adapte pour une épaisseur de mur de 4 - 1/8 po à 7 po.

TAILLE	CODE	# D'ARTICLE	A	B
3"	3BVWT	810017801	3 5/8"	7"
4"	4BVWT	810017891	4 5/8"	8 1/4"
5"	5BVWT	810017976	5 5/8"	9 1/2"
6"	6BVWT	810018069	6 5/8"	10 3/4"
7"	7BVWT	810018135	7 5/8"	11"
8"	8BVWT	810018202	8 5/8"	12 1/2"

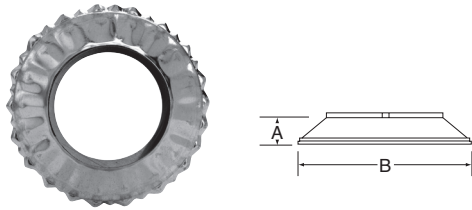
Protecteur de grenier ajustable



- Requis pour les installations traversant un grenier afin d'empêcher l'isolant et de débris près de l'événement.

TAILLE	CODE	# D'ARTICLE	A	B	C
3"- 4"	3BVIS	810017812	6 3/4"	7 3/16"	9 1/4"
5"- 6"	5BVIS	810018031	8 3/4"	8 15/16"	11"
7"- 8"	7BVIS	810018191	10 3/4"	10 5/16"	13"

Collet de solin

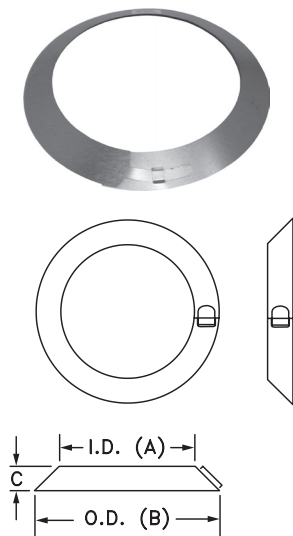


- Utilisé pour un joint étanche au-dessus du toit.
- Utilisé au-dessus du solin.
- Sceller le contour au tuyau avec silicone à haute température.

NOTE: Voir les instructions pour l'utilisation et les limites.

TAILLE	CODE	# D'ARTICLE	A	B
3"	3BVSC	810017804	1 1/16"	6 5/8"
4"	4BVSC	810017893	1 1/16"	7 5/8"
5"	5BVSC	810017979	1 1/16"	8 5/8"
6"	6BVSC	810018071	1 1/16"	9 5/8"
7"	7BVSC	810018137	1 1/16"	10 3/4"
8"	8BVSC	810018204	1 1/16"	11 3/4"

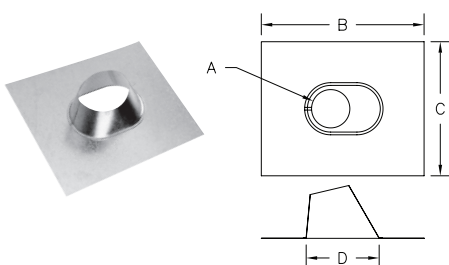
Collet de solin Grand diamètre



- Utilisé au-dessus du solin pour assurer l'étanchéité du tuyau..
- Sceller le bord intérieur contre le tuyau avec un mastic.

TAILLE	CODE	# D'ARTICLE	(I.D.) A	(O.D.) B	C
10"	10BVSC	810018234	11"	14 1/2"	1 3/4"
12"	12BVSC	810018255	13"	16 1/2"	1 3/4"
14"	14BVSC	810018274	15"	18 1/2"	1 15/16"
16"	16BVSC	810018292	17"	21 1/4"	2 1/8"
18"	18BVSC	810018309	19"	23 3/4"	2 5/16"
20"	20BVSC	810018327	21"	25 15/16"	2 1/2"
22"	22BVSC	810018344	23"	28 5/16"	2 11/16"
24"	24BVSC	810018361	25"	30 11/16"	1 7/8"
26"	26BVSC	810018377	27"	33 1/16"	3 1/16"
28"	28BVSC	810018392	29"	35 1/16"	3 1/4"
30"	30BVSC	810018406	31"	37 1/16"	3 7/16"

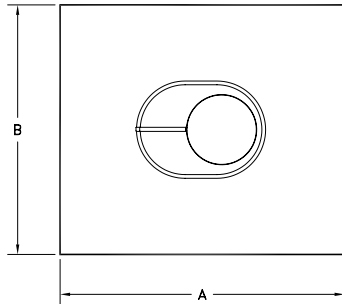
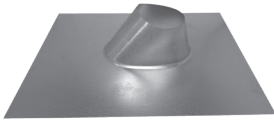
Solin de toit ajustable Plat à 6/12



- S'adapte aux toits plats jusqu'à une pente de 6/12.
- Utilisé lorsque le tuyau traverse le toit.

TAILLE	CODE	# D'ARTICLE	A	B	C	D
3"	3BVF	810017782	3 1/2"	14 7/8"	12 1/4"	6 11/16"
4"	4BVF	810017853	4 1/2"	16"	13 1/4"	7 3/4"
5"	5BVF	810017981	5 1/2"	16 15/16"	14 1/4"	8 7/8"
6"	6BVF	810018073	6 1/2"	18"	15 1/4"	10"
7"	7BVF	810018139	7 1/2"	19 1/8"	16"	11 1/8"
8"	8BVF	810018206	8 1/2"	2 1/4"	16 15/16"	12 1/4"

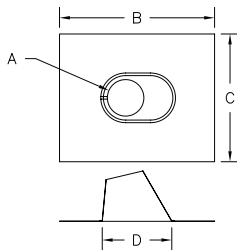
Solin de toit ajustable Plat à 6/12 Grand diamètre



- S'adapte aux toits plats jusqu'à une pente de 6/12.
- Construction avec double jointure pour une protection contre les fuites.

TAILLE	CODE	# D'ARTICLE	A	B
10"	10BVF	810018235	24 1/8"	24 1/8"
12"	12BVF	810018256	25 1/16"	25 1/16"
14"	14BVF	810018275	28"	28"
16"	16BVF	810018293	30 5/32"	30 1/8"
18"	18BVF	810018310	31 1/2"	31 1/2"
20"	20BVF	810018328	34"	34"
22"	22BVF	810018345	34 1/2"	34 1/2"
24"	24BVF	810018362	37"	37"
26"	26BVF	810018378	43"	43"
28"	28BVF	810018393	45"	45"
30"	30BVF	810018407	46"	46"

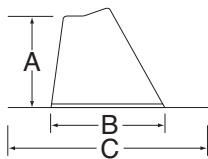
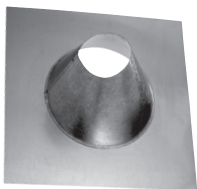
Solin ajustable 6/12 à 12/12



- Utilisé lorsque le tuyau traverse le toit.
- S'adapte aux toits avec pente de 6/12 à 12/12..

TAILLE	CODE	# D'ARTICLE	A	B	C	D
3"	3BVFSA	810017807	3 1/2"	18"	15 1/4"	10 1/4"
4"	4BVFSA	810017897	4 1/2"	19 1/8"	16"	11 1/8"
5"	5BVFSA	810017983	5 1/2"	20 1/4"	16 15/16"	12 1/4"
6"	6BVFSA	810018075	6 1/2"	24 1/4"	20"	15 5/8"
7"	7BVFSA	810018141	7 1/2"	24 1/4"	20"	15 5/8"
8"	8BVFSA	810018208	8 1/2"	25"	19 1/2"	17 1/8"

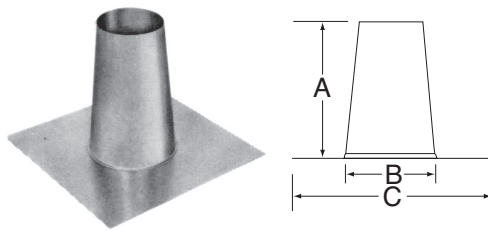
Solin ajustable pour toit plat



- Utilisé lorsque le tuyau traverse le toit.
- S'adapte aux toits avec pente jusqu'à 6/12.

TAILLE	CODE	# D'ARTICLE	A	B	C
3"	3BVFSA	810017806	8 3/4"	11"	19 1/2"
4"	4BVFSA	810017878	8 3/4"	11"	19 1/2"
5"	5BVFSA	810017960	8 3/4"	11"	19 1/2"
6"	6BVFSA	810018039	8 3/4"	11"	19 1/2"
7"	7BVFSA	810018126	8 3/4"	14"	22"
8"	8BVFSA	810018210	8 3/4"	15 3/16"	23"

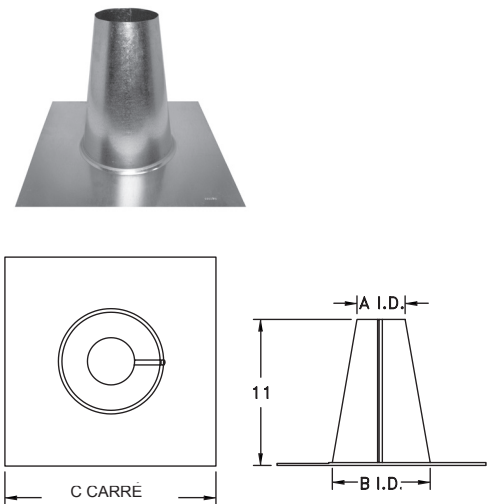
Solin pour toit plat



- Utilisé avec un toit plat.

TAILLE	CODE	# D'ARTICLE	A	B	C
3"	3BVFF	810017810	12"	7 1/2"	16 1/2"
4"	4BVFF	810017900	12"	7 1/2"	16 1/2"
5"	5BVFF	810017986	12"	7 1/2"	16 1/2"
6"	6BVFF	810018078	12"	11"	19 1/2"
7"	7BVFF	810018144	12"	11"	19 1/2"
8"	8BVFF	810018211	12"	11"	19 1/2"

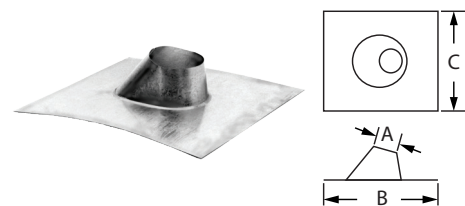
Solin pour toit plat Grand diamètre



- Utilisé sur les toits plats dans les zones enneigées pour réduire les risques que la neige recouvre l'évent.
- S'adapte aux toits plats jusqu'à une pente de 1/12

TAILLE	CODE	# D'ARTICLE	A (I.D.)	B (I.D.)	C
10"	10BVFF	810018236	11 1/8"	16"	24 1/8"
12"	12BVFF	810018257	13 1/8"	16"	24 1/8"
14"	14BVFF	810018276	15 5/16"	19 5/16"	27"
16"	16BVFF	810018294	17 9/16"	19 5/16"	30"
18"	18BVFF	810018311	19 9/16"	23 9/16"	32 5/16"
20"	20BVFF	810018329	21 9/16"	23 9/16"	36"
22"	22BVFF	810018346	23 9/16"	27 9/16"	39"
24"	24BVFF	810018363	25 9/16"	27 9/16"	40"
26"	26BVFF	810018379	27 9/16"	31 9/16"	43"
28"	28BVFF	810018394	29 9/16"	31 9/16"	45"
30"	30BVFF	810018408	31 9/16"	37 1/16"	46"

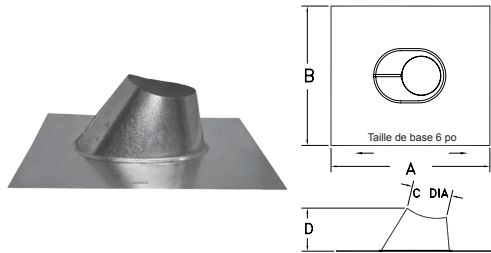
Solin de toit DSA



- Utilisé avec toits en métal ou en tuiles.
- Plaque de base en aluminium malléable
- S'adapte aux toits avec pente de 0/12 à 6/12.

TAILLE	CODE	# D'ARTICLE	A	B	C
3"	3BVFDSA	810017796	3 5/8"	19 3/8"	23"
4"	4BVFDSA	810017875	4 5/8"	19 3/8"	23"
5"	5BVFDSA	810017957	5 5/8"	22"	24 13/16"
6"	6BVFDSA	810018036	6 3/4"	22"	24 13/16"

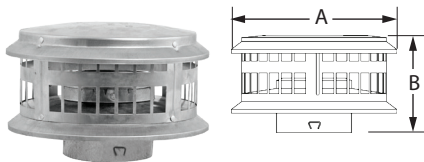
Solin de toit FHA



- S'adapte aux toits avec pente de 0/12 à 6/12.

TAILLE	CODE	# D'ARTICLE	A	B	C	D
3"	3BVFHA	810017811	20 1/4"	15 1/2"	3 5/8"	4"
4"	4BVFHA	810017906	20 1/4"	18"	4 5/8"	5"
5"	5BVFHA	810017992	24"	19"	5 5/8"	4 9/16"
6"	6BVFHA	810018084	24"	19"	6 5/8"	6"

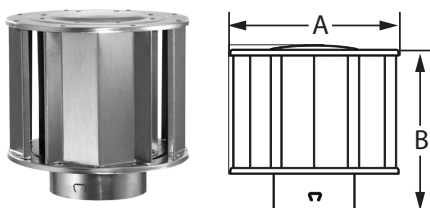
Chapeau DuraCap



- Requis lorsque le tuyau se termine au-dessus de la ligne de toit.
- Utilisé seulement pour les installations verticales.

TAILLE	CODE	# D'ARTICLE	A	B
3"	3BVDC	810017813	8"	5"
4"	4BVDC	810017902	8"	5"
5"	5BVDC	810017988	11"	7 1/2"
6"	6BVDC	810018080	11"	7 1/2"
7"	7BVDC	810018145	15"	7 1/4"
8"	8BVDC	810018212	15"	7 1/4"

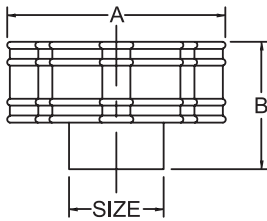
Chapeau pour les grands vents



- Offre une meilleure performance dans des conditions de vent fort.
- Utilisé seulement pour les installations verticales.

TAILLE	CODE	# D'ARTICLE	A	B
3"	3BVTTH	810017815	7 1/2"	7 1/4"
4"	4BVTTH	810017904	8 1/2"	8 1/4"
5"	5BVTTH	810017990	9 1/2"	9 3/8"
6"	6BVTTH	810018082	10 1/2"	9 1/4"
7"	7BVTTH	810018147	11 1/2"	11 3/4"
8"	8BVTTH	810018214	12 1/2"	12 3/4"
10"	10BVT	810018241	17 1/2"	16"
12"	12BVT	810018262	19 1/4"	18 3/4"
14"	14BVT	810018281	24"	23"
16"	16BVT	810018298	26"	19 1/2"
18"	18BVT	810018316	30"	21 1/2"

Chapeau universel

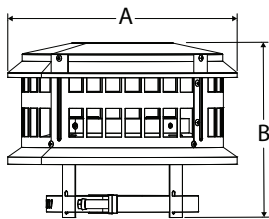


TAILLE

- Offre une meilleure performance dans des conditions de vent fort.
- Utilisé seulement pour les installations verticales.

TAILLE	CODE	# D'ARTICLE	A	B
20"	20BVVT	810018334	34"	23 1/2"
22"	22BVVT	810018351	36"	25 1/2"
24"	24BVVT	810018367	39"	27 1/2"
26"	26BVVT	810018382	44"	29 1/2"
28"	28BVVT	810018396	48"	31 1/2"
30"	30BVVT	810018409	50"	33 1/2"

Capuchon d'évent universel



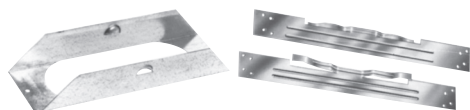
- Une solution pratique pour les installations d'évents de toiture, de conduits* et d'évents de type B
- Une conception auto-centrage et réglable pour une installation rapide et facile
- Le collier de serrage à vis est fixé à l'aide d'un seul outil
- Disponible de trois tailles pour s'adapter aux tuyaux de diamètres extérieurs allant de 3 po à 8,5 po
- Aide à empêcher la pluie, les débris et la plupart des oiseaux d'entrer dans l'évent
- Construction en aluminium pour résister à la rouille et à la corrosion
- Instructions incluses
- Homologations: UL 441 et CAN/ULC-605

*Ne pas utiliser sur les conduits à combustible solide

ADAPTABLE	CODE	DESCRIPTION	UNITÉ D'EMBALLAGE	A	B
3" - 4.5"	34UGVC	Capuchon d'évent universel 3"-4"	6	8"	5"
5" - 6.5"	56UGVC	Capuchon d'évent universel 5"-6"	6	11"	7 1/2"
7" - 8.5"	78UGVC	Capuchon d'évent universel 7"-8"	4	15"	8 1/4"

Évent de type B ovale

Kit d'installation ovale États-Unis seulement



- Kit inclus:
- (2) Entretoises ovales pour plafond
- (1) Plaque de base ovale

TAILLE	CODE	# D'ARTICLE
4"	4BV0-K	810018410

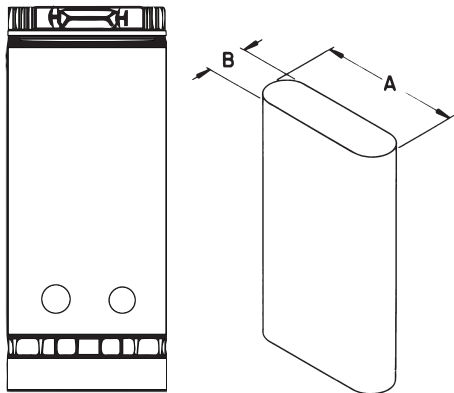
Kit d'évent ovale États-Unis seulement



- Kit inclus:
- (2) Longueurs ovales de 24 po
- (1) Plaque de base ovale
- (2) Entretoises ovales pour plafond
- (1) Adaptateur ovale à rond

TAILLE	CODE	# D'ARTICLE
4"	4BV0-VK	810018411

Tuyau rigide ovale 4 po, 5 po, 6 po États-Unis seulement



Note : Offre tous les avantages du tuyau rond et peut être utilisé pour les types d'installations suivants.

Ovale 4 po:

- Évent de type B
- Type B-2x4 lorsque utilisé avec coupe-feu au plafond
- Type BW-2x4 avec une fournaise murale avec coupe-feu et entretoise de blocage.

Ovale 5 po:

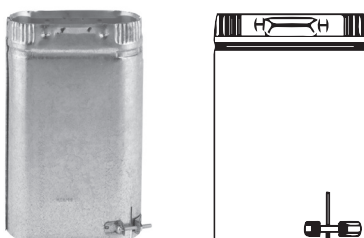
- Évent de type B
- Type B-2x4 lorsque utilisé avec coupe-feu au plafond

Ovale 6 po:

- Évent de type B-2x6

TAILLE	SECTION	CODE	# D'ARTICLE	A	B
4"	6"	4BV006	810018412	7 1/6"	2 7/8"
4"	12"	4BV012	810018413	7 1/6"	2 7/8"
4"	18"	4BV018	810018414	7 1/6"	2 7/8"
4"	24"	4BV024	810018415	7 1/6"	2 7/8"
4"	36"	4BV036	810018416	7 1/6"	2 7/8"
4"	48"	4BV048	810018417	7 1/6"	2 7/8"
4"	60"	4BV060	810018418	7 1/6"	2 7/8"
5"	6"	5BV006	810018435	10 3/4"	2 7/8"
5"	12"	5BV012	810018436	10 3/4"	2 7/8"
5"	18"	5BV018	810018437	10 3/4"	2 7/8"
5"	24"	5BV024	810018438	10 3/4"	2 7/8"
5"	36"	5BV036	810018439	10 3/4"	2 7/8"
5"	48"	5BV048	810018440	10 3/4"	2 7/8"
5"	60"	5BV060	810018441	10 3/4"	2 7/8"
6"	6"	6BV006	810018452	11 1/2"	3 1/4"
6"	12"	6BV012	810018453	11 1/2"	3 1/4"
6"	18"	6BV018	810018454	11 1/2"	3 1/4"
6"	24"	6BV024	810018455	11 1/2"	3 1/4"
6"	36"	6BV036	810018456	11 1/2"	3 1/4"

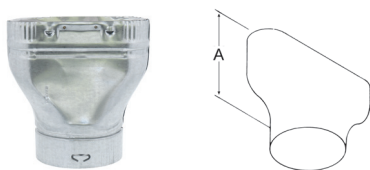
Tuyau réglable ovale États-Unis seulement



- La longueur réglable chevauche une section de tuyau rigide pour permettre des ajustements de 3 à 10 pouces.

TAILLE	SECTION	CODE	# D'ARTICLE
4"	12"	4BV012A	810018419
5"	12"	5BV012A	810018442
6"	12"	6BV012A	810018457

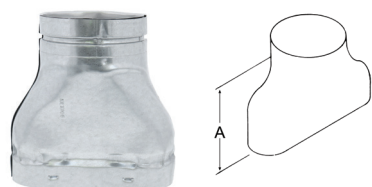
Adaptateur rond à ovale États-Unis seulement



- L'adaptateur rond-à-ovale est pour la conversion d'un évent rond à ovale.

TAILLE	CODE	# D'ARTICLE	A
4"	4BVOARO	810018421	6 7/8"
5"	5BVOARO	810018443	9 3/8"
6"	6BVOARO	810018458	10 3/4"

Adaptateur ovale à rond



- L'adaptateur ovale-à-rond est pour la conversion d'un évent ovale à rond.

TAILLE	CODE	# D'ARTICLE	A
4"	4BVOAOR	810018422	6 7/8"
5"	5BVOAOR	810018444	9 3/8"
6"	6BVOARO	810018459	10 3/4"

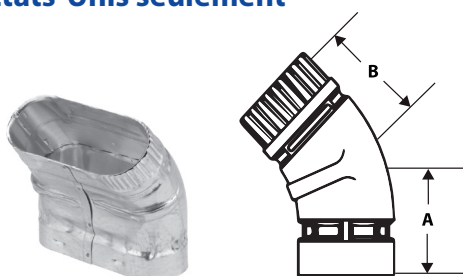
Agrandisseur ovale 4 po à 5 po États-Unis seulement



- Augmente la taille de l'évent de 4 po à 5 po ovale.

TAILLE	CODE	# D'ARTICLE
4"	4BVOX5	810018420

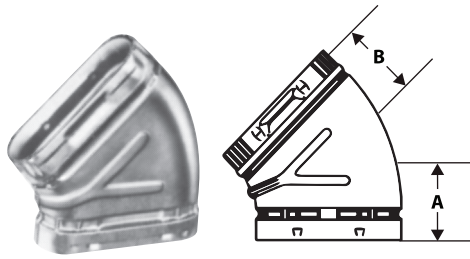
Coude ovale 45° - Standard États-Unis seulement



- Le coude standard à 45° est utilisé par couples, lorsque des déviations sont désirées dans des enceintes à dégagement minimal de 1 po ou des espaces non clos, tels que greniers ou sous-sols.
- Ajoutez des sections de tuyau entre les coudes pour une déviation..

TAILLE	CODE	# D'ARTICLE	A	B
4"	4BVOL45	810018423	3"	3"
5"	5BVOL45	810018445	3 1/2"	3 1/2"
6"	6BVOL45	810018460	4"	4"

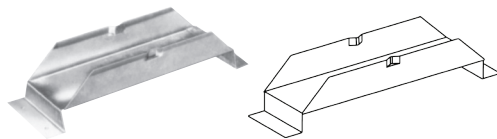
Coude ovale 45° - plat États-Unis seulement



- Le coude plat à 45° est utilisé par couples, lorsque des déviations sont désirées dans des enceintes à dégagement minimal de 1 po ou des espaces non clos, tels que greniers ou sous-sols.
- Ajoutez des sections de tuyau entre les coudes pour une déviation.

TAILLE	CODE	# D'ARTICLE	A	B
4"	4BVOL45F	810018424	3 3/4"	3 3/4"
5"	5BVOL45F	810018446	4 3/4"	4 3/4"
6"	6BVOL45F	810018461	5"	5"

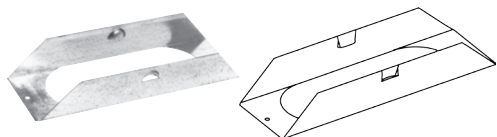
Support de té ovale - uni États-Unis seulement



- Le support de té est utilisé pour supporter et centrer le té.

TAILLE	CODE	# D'ARTICLE
4"	4BVOTS	810018425
5"	5BVOTS	810018447
6"	6BVOTS	810018462

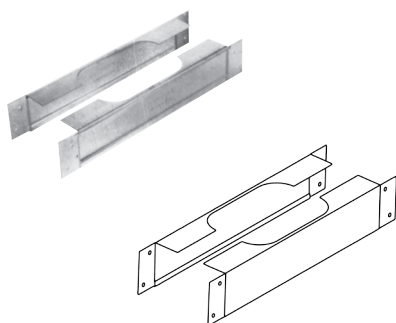
Entretoise de blocage ovale États-Unis seulement



L'entretoise de blocage de type BW est nécessaire pour raccorder l'évent de type BW à la sortie d'une fournaise murale.

TAILLE	CODE	# D'ARTICLE
4"	4BVOBP	810018428

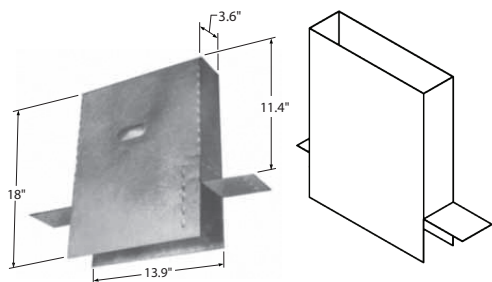
Coupe-feu ovale États-Unis seulement



Le coupe-feu centre l'évent entre les colombages de 16 po centrés et sert de coupe-feu au niveau du plafond. Ce composant est requis pour les installations de type B - 2 x 4 et les installations de type BW à plusieurs étages.

TAILLE	CODE	# D'ARTICLE	MUR
4"	4BVOFS	810018426	2" x 4"
4"	4BVOFS2X6	810018427	2" x 6"
5"	5BVOFS	810018448	2" x 4"
5"	5BVOF2X6	810018449	2" x 6"
6"	6BVOFS	810018463	2" x 6"

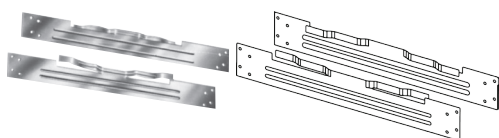
Protecteur de grenier ovale États-Unis seulement



- Le protecteur de grenier BW est utilisé sur un bâtiment AVS à un seu étage ou au dernier étage d'un bâtiment à plusieurs étages pour évent à gaz de type BW.
- Un manchon galvanisé de calibre 26 doit s'étendre du haut de la plaque de plafond au grenier.
- Un protecteur de grenier BW est requis par le code de Los Angeles et l'UMC.

TAILLE	CODE	# D'ARTICLE
4"	4BVOIS	810018434

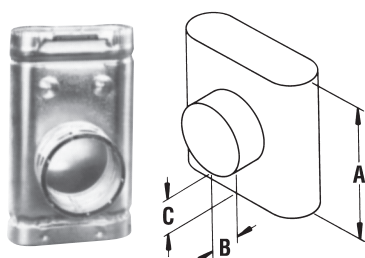
Entretoise d'espacement ovale États-Unis seulement



- Les entretoises d'espacement de type BW sont nécessaires au premier niveau de plafond au-dessus d'une fournaise murale pour centrer et espacer adéquatement l'évent et pour fournir l'ouverture requise entre les étages. Des coupe-feux doivent être utilisés aux niveaux suivants.

TAILLE	CODE	# D'ARTICLE
4"	4BVOCS	810018429

Té standard ovale États-Unis seulement



- La taille de la branche et celle du tronc sont de même diamètre. La branche du té accepte un tuyau simple ou à double paroi.

TAILLE	CODE	# D'ARTICLE	A	B	C
4"	4BVOT	810018430	12"	2 9/16"	2 3/8"
5"	5BVOT	810018450	12"	2 9/16"	2 3/8"
6"	6BVOT	810018464	12"	2 5/8"	2 3/4"

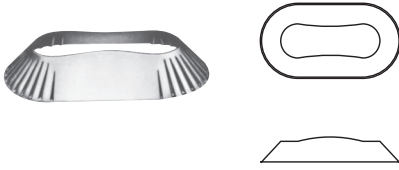
Bouchon de té ovale États-Unis seulement



- Le bouchon de té est utilisé pour fermer le bas du té.

TAILLE	CODE	# D'ARTICLE
4"	4BVOTC	810018431
5"	5BVOTC	810018451
6"	6BVOTC	810018465

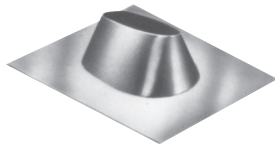
Collet de solin ovale
États-Unis seulement



- Utilisé au-dessus du solin pour assurer l'étanchéité du tuyau.
- Sceller le bord intérieur avec un mastic contre le tuyau.

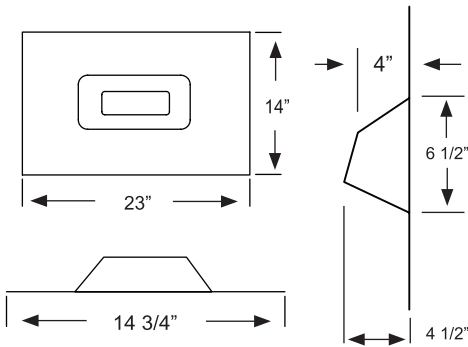
TAILLE	CODE	# D'ARTICLE
4"	4BVOSC	810018432

Solin de toit ajustable ovale
Plat à 5/12 États-Unis seulement



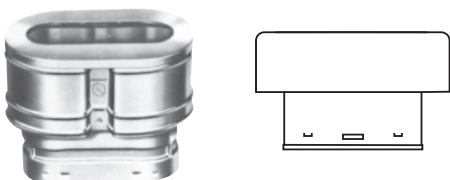
Le solin est installé soit en parallèle ou perpendiculaire au faite du toit et s'adapte aux pentes de toit plats jusqu'à 5/12.

TAILLE	CODE	# D'ARTICLE
4"	4BVOF	810017879



Chapeau ovale
États-Unis seulement

NOTE: Pour les chapeaux de 5 et 6 pouces, utilisez les adaptateurs ovales à ronds en conjonction avec les chapeaux standard ronds BV.



TAILLE	CODE	# D'ARTICLE
4"	4BVOVT	810018433

Évent de type B DuraConnect

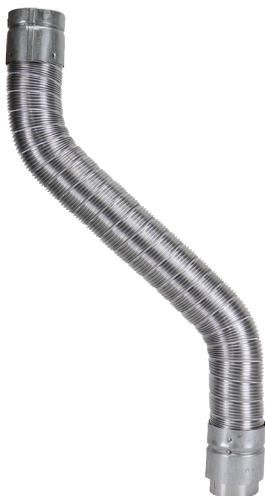
DuraConnect II Connecteur flexible à paroi double



- Utiliser comme système de connecteur pour remplacer un évent à gaz rigide par une section flexible. DuraConnect II peut être utilisé lorsqu'un raccord d'évent à gaz de type B de double paroi est requis.
- Ne doit pas être cloisonné et ne peut pas traverser les murs, les planchers ou les plafonds.

TAILLE	SECTION	CODE	# D'ARTICLE
3"	24"	3BV24DW	810018466
3"	36"	3BV36DW	810018467
3"	48"	3BV48DW	810018468
3"	60"	3BV60DW	810018469
4"	24"	4BV24DW	810018470
4"	36"	4BV36DW	810018471
4"	48"	4BV48DW	810018472
4"	60"	4BV60DW	810018473
5"	24"	5BV24DW	810018474
5"	36"	5BV36DW	810018475
5"	48"	5BV48DW	810018476
5"	60"	5BV60DW	810018477

DuraConnect I Connecteur flexible à paroi simple



- Le connecteur flexible DuraConnect I de DuraVent est conçu pour être utilisé avec les appareils à gaz équipés d'une hotte et autres appareils répertoriés pour utilisation avec un évent à gaz de type B.
- Le DuraConnect I élimine le besoin de coudes et simplifie les installations d'évents pour la majorité des appareils au gaz.
- Le DuraConnect I est disponible en diamètres de 3 po et 4 po, dans les longueurs de 2 à 3,5 pieds ou de 2,5 à 5 pieds. Pour plus de détails contacter votre représentant.

TAILLE	CODE	# D'ARTICLE
3" (2' - 3.5')	3BV3EFC	810017759
3" (2.5' - 5')	3BV5EFC	810017760
4" (2' - 3.5')	4BV3EFC	810017838
4" (2.5' - 5')	4BV5EFC	810017839

Adaptateur universel flexible pour évent de type B



Utilisé pour relier DuraFlex AL à une autre marque d'évent de type B.

TAILLE	CODE	# D'ARTICLE	TAILLE	CODE	# D'ARTICLE
3"	3DFA-ADBV	810007024	6"	6DFA-ADBV	810007027
4"	4DFA-ADBV	810007025	7"	7DFA-ADBV	810007028
5"	5DFA-ADBV	810007026	8"	8DFA-ADBV	810007029

Spécification de soumission (ÉTATS-UNIS SEULEMENT)

SPÉCIFICATION DE SOUMISSION POUR ÉVÉNEMENT À GAZ DE TYPE B FABRIQUÉ EN USINE (États-Unis seulement)

GENRE : Événement à gaz à double paroi fabriqué en usine

- APPLICATION : Pour l'évacuation d'appareils à gaz à pression négative certifiés pour une utilisation avec un événement à gaz de type B tel que décrit dans les normes NFPA 211, NFPA 54 et/ou International Fuel Gas Code..

- DIMENSIONS : Diamètre de 3 po à 8 po (diamètre interne nominal).

Taille (D.I.)	Pièce	Épaisseur	Pièce	Épaisseur
3po- 8po	Tuyau interne	.012"	Tuyau externe	.018"
4po	Tuyau interne ovale	.012"	Tuyau externe	.018"
5po-6po	Tuyau interne ovale	.016"	Tuyau externe	.018"

- ISOLANT: Espace d'air entre le tuyau interne et externe.
- Listé avec UNDERWRITERS LABORATORIES, INC. : Selon la norme UL441(dernière édition).
- Type de carburant: Pour utilisation seulement avec gaz naturel, le propane ou le gaz de pétrole liquéfié.

Dimension interne	Dimension externe	Dégagement
3po à 8po (Rond, incrément 1po)	Dim. interne + ½po	1po
4po ovale (2" x 6 ¾") *	Dim. interne + ½po	1po **
5po ovale (2" x 10 ¼") *	Dim. interne + ½po	1po **
6po ovale (2 13/16" x 11 1/8") *	Dim. interne + ½po	1po **

*Les mesures fournies sont les dimensions principales de l'ovale.

Les événements ovales de 4 et 5 pouces peuvent être installés entre les colombages de 2 x 4 pouces ; les événements ovales de 5 et 6 pouces peuvent être installés entre colombages de 2 x 6 pouces.

** Le dégagement approprié dans un mur est la distance créée par le centrage de l'événement dans un mur avec colombages et sera inférieur à un pouce. La taille référencée pour l'événement ovale correspond au diamètre d'un événement rond de surface équivalente.

Matériaux

Mur interne en alliage d'aluminium 1100, 3003, 3104, 3105 ou 5010.

Mur externe en acier galvanisé G90 reconnu par UL.

Nom du projet: _____

Lieu de travail: _____

Architecte: _____

Ingénieur: _____

Entrepreneur: _____

Soumis par: _____ Date: _____

Spécifications de l'événement à gaz de type B par DuraVent

Modèle BV: Événement rond avec diamètre de 3 po à 8 po

Modèle BVO: Événement ovale avec diamètre équivalent de 4 po à 6 po

Service et assistance à la clientèle:

Airmate (É-U)	800.992.8368
Airmate (CAN)	888.735.5475
Ameriflow	800.252.8467
Amerivent (Retail)	800.252.8467
Amerivent (Hearth & Wholesale)	800.423.4270
Amerivent (Support)	800.748.0392
AMPCO (É-U)	800.669.3269
AMPCO (CAN)	888.735.5475
Duravent	800.835.4429
Hart & Cooley	800.433.6341
Hart & Cooley (Support)	800.748.0392
Heatfab (É-U)	800.772.0739
Heatfab (CAN)	800.848.2149
Lima	800.423.4270
Milcor	800.774.5240
Portals Plus	800.774.5240
RPS	800.624.8642
Security Chimney (É-U)	800.361.4909
Cheminée Sécurité (CAN)	800.667.3387
Selkirk (É-U) Résidentiel	800.992.8368
Selkirk (É-U) Commercial	800.848.2149
Selkirk (É-U) Support	800.748.0392
Selkirk (CAN)	888.735.5475

Centres de fabrication et de distribution:

CANADA	
Nobel, ON	Fabrication
Laval, QC	Fabrication
Prescott, ON	Distribution
ÉTATS-UNIS	
Grand Rapids, MI	Center of Excellence
Dallas, TX	Distribution
Englewood, OH	Distribution
Huntsville, AL	Fabrication & Distribution
Mira Loma, CA	Distribution
Nampa, ID	Fabrication & Distribution
Turner Falls, MA	Fabrication & Distribution
Vacaville, CA	Fabrication
MEXIQUE	
Ojinaga, MX	Fabrication
Mexicali, MX	Fabrication

Siège social:

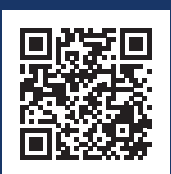
Duravent Group
 28 W. Adams, Suite 1810
 Detroit, MI 48226
 Tel: 800.835.4429
 Courriel: info@duraventgroup.com
www.duraventgroup.com

duravent™

duravent™
GROUPE

CONSTRUIRE POUR L'AVENIR

www.duraventgroup.com



Pour des informations sur la garantie :
Scannez ce code QR ou visitez
www.duraventgroup.com/warranties