

ADJUSTABLE LENGTH INSTRUCTION MANUAL GUIDE D'INSTALLATION DE LA LONGUEUR AJUSTABLE

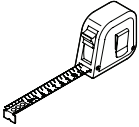
GENERAL INSTRUCTIONS

- Read this manual carefully and completely before proceeding.
- It is recommended that you wear gloves at all times during the installation.

INSTRUCTIONS GÉNÉRALES

- Lire attentivement et au complet le manuel d'installation avant de procéder.
- Il est recommandé de porter des gants en tout temps lors de l'installation.

TOOLS REQUIRED / OUTILS REQUIS



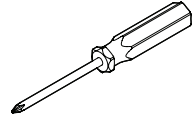
Tape Measure
Ruban à mesurer



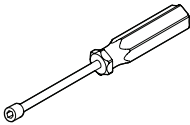
Pencil
Crayon



Viton caulking
Calfeutrage Viton



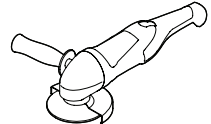
Screwdriver
Tournevis



Nut Driver
Tourne-écrous



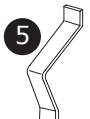
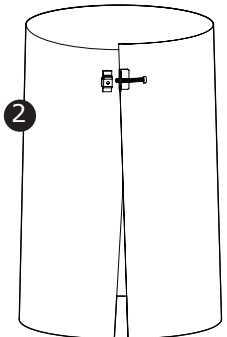
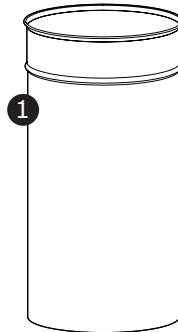
Caulk Gun
Pistolet à Calfeutrer



Angle Grinder
Meuleuse d'angle

PART LISTING / LISTE DE PIÈCES

- 1 Inner Wall
Paroi intérieur
- 2 Outer Wall (Double Wall Only)
Paroi extérieur
(Seulement paroi double)
- 3 Interior Collar - Multi-Tooth Clamp
Collet intérieur - Pince multi-dents
- 4 Exterior Locking Band (Double Wall Only)
Collet de fixation extérieur
(Seulement paroi double)
- 5 Retainer Clips (Double Wall Only)
Clips de fixation (Seulement paroi double)

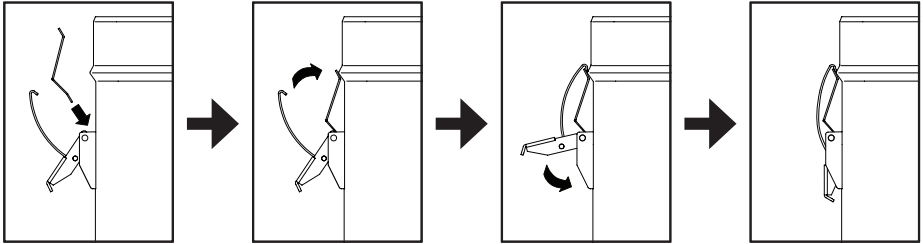
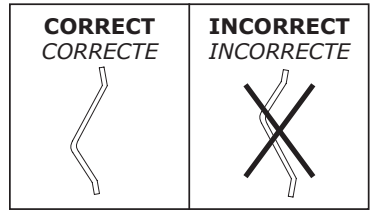


INSTALLATION OF THE RETAINER CLIPS (#5)

INSTALLATION DES CLIPS DE FIXATION (#5)

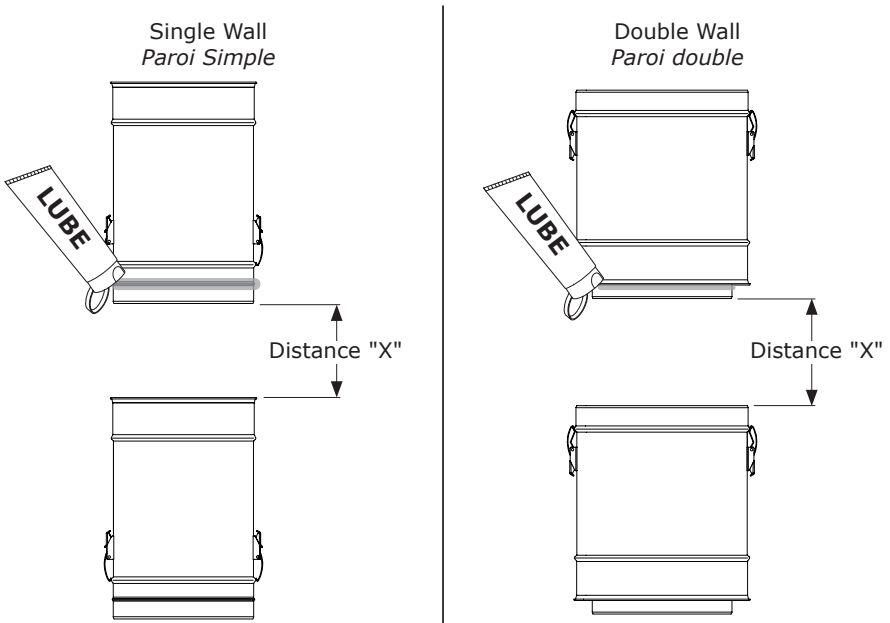
* This step is for double wall only

* Cette étape concerne uniquement la paroi double



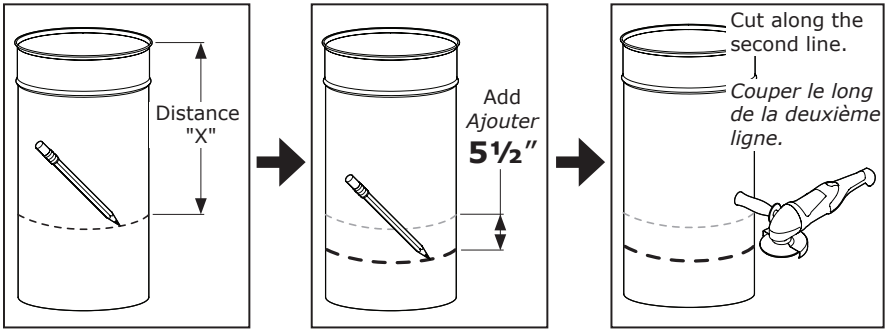
MEASURE THE DISTANCE BETWEEN BOTH STANDARD PIPES AND APPLY LUBE ON THE O-RING.

MESUREZ LA DISTANCE ENTRE LES DEUX TUYAUX STANDARD ET APPLIQUEZ LE LUBRIFIANT SUR LE JOINT TORIQUE.

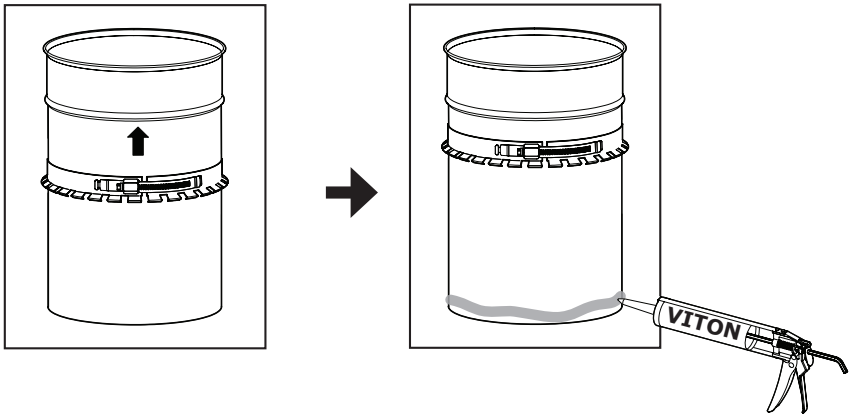


MARK AND CUT THE INNER WALL (#1)

MARQUEZ ET COUPEZ LA PAROI INTÉRIEUR (#1)



INSTALL TEMPORARILY THE INTERIOR COLLAR (#3) ON THE INNER WALL (#1) AND ADD VITON TO THE MALE END OF THE INNER WALL (#1)
INSTALLEZ TEMPORAIREMENT LE COLLET INTÉRIEUR (#3) SUR LA PAROI INTÉRIEUR (#1) ET À L'EXTRÉMITÉ MALE DE LA PAROI INTÉRIEUR (#1)
AJOUTER LE VITON.

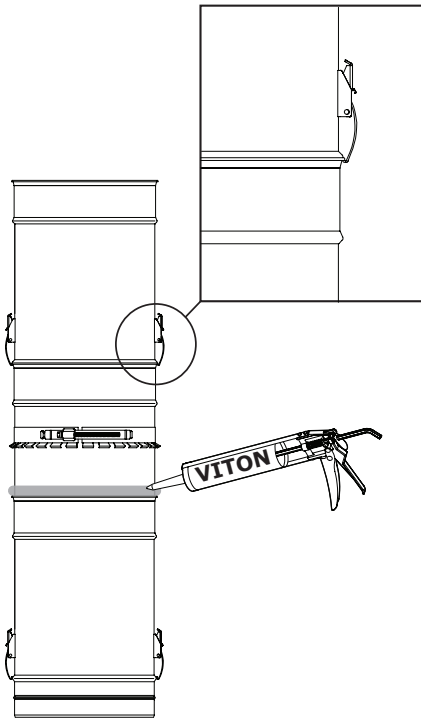


INSTALL THE INNER WALL (#1) IN BETWEEN BOTH STANDARD PIPES
INSTALLEZ LA PAROI INTÉRIEUR (# 1) ENTRE LES DEUX TUYAUX STANDARD

Single Wall
Paroi Simple

Secure the Female end of the inner wall (#1) with the clips. Apply ¼" of Viton caulking to fill the gap between the adjustable length inner wall and the female end of the standard part.

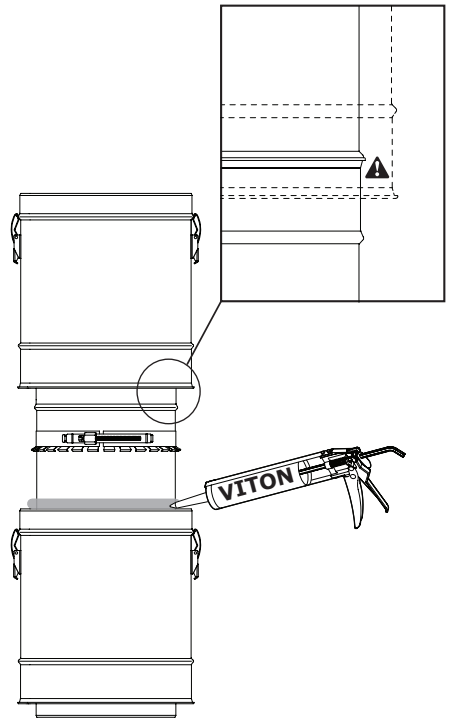
Fixez l'extrémité femelle de la paroi intérieure (#1) avec les clips. Appliquez ¼" de Viton pour remplir l'espace entre la paroi intérieure de la longueur ajustable et la partie femelle de la pièce standard.



Double Wall
Paroi double

Install the Female end of the inner wall (#1) to the V-bead of the male standard pipe. Apply ¼" of Viton caulking to fill the gap between the adjustable length inner wall and the female end of the standard part.

Installez l'extrémité femelle de la paroi intérieure (#1) jusqu'à la coche en "V" du tuyau standard male. Appliquez ¼" de Viton pour remplir l'espace entre la paroi intérieure de la longueur ajustable et la partie femelle de la pièce standard.





Allow 24 hours for Viton to cure before proceeding to the following steps

Prévoyez 24 heures pour que le Viton durcisse avant de passer aux étapes suivantes

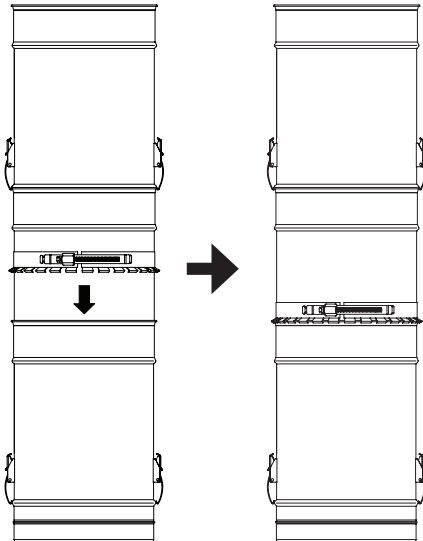
INSTALL THE INTERIOR COLLAR (#3)

INSTALLEZ LE COLLET INTÉRIEUR (# 3)

Single Wall
Paroi Simple

Loosen the inner collar interior collar (#3) and slide it down over the standard part female end. Make sure all the teeth are over the edge. Tighten the interior collar (#3).

Desserrez le collet intérieur (#3) et glissez-le vers le bas sur l'extrémité femelle de la pièce standard. Assurez-vous que toutes les dents soient au-dessus du rebord. Serrez le collet intérieur (#3).

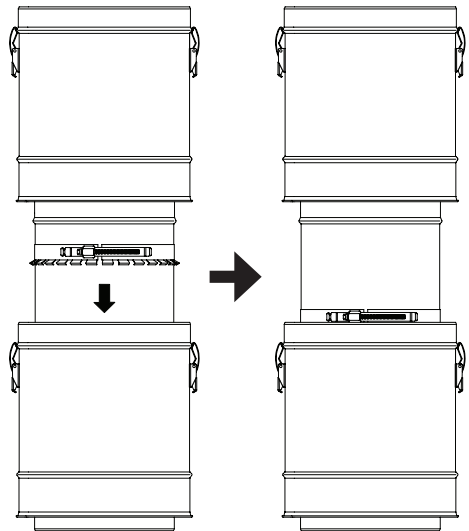


Installation of the single wall adjustable length is complete!
L'installation de la longueur ajustable pour la paroi simple est terminée!

Double Wall
Paroi double

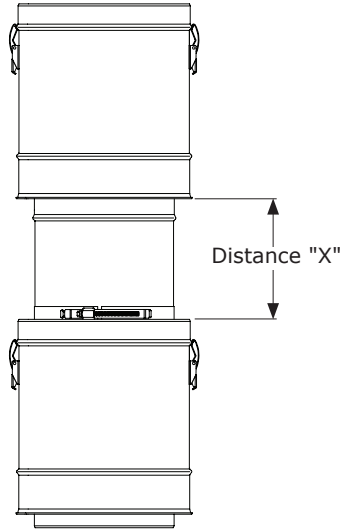
Loosen the inner collar interior collar (#3) and slide it down over the standard part female end. Make sure all the teeth are over the edge. Tighten the interior collar (#3).

Desserrez le collet intérieur (#3) et glissez-le vers le bas sur l'extrémité femelle de la pièce standard. Assurez-vous que toutes les dents soient au-dessus du rebord. Serrez le collet intérieur (#3).



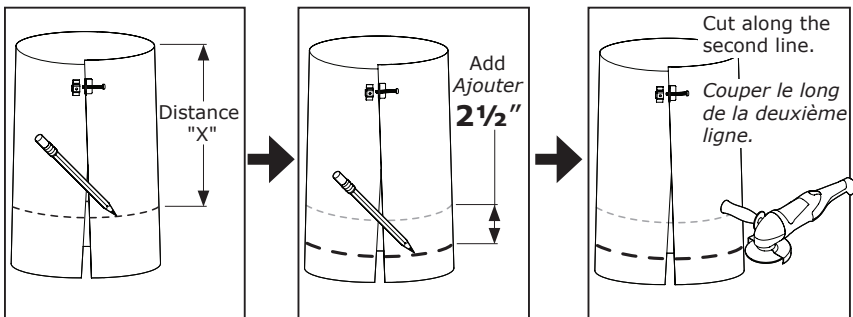
MEASURE THE DISTANCE BETWEEN BOTH STANDARD PIPES AND CUT THE OUTER WALL (#2)

MESUREZ LA DISTANCE ENTRE LES DEUX TUYAUX STANDARD ET COUPEZ LA PAROI EXTÉRIEUR (#2)

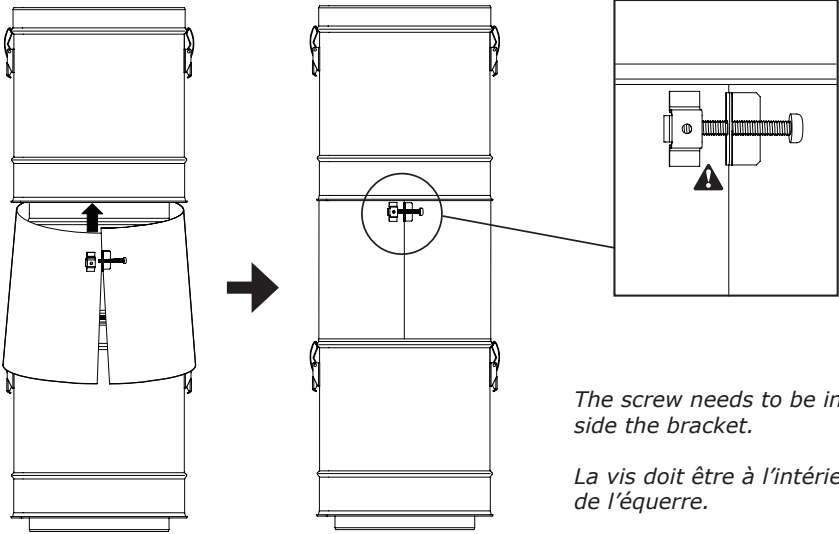


MARK AND CUT THE OUTER WALL (#2)

MARQUEZ ET COUPEZ LA PAROI EXTÉRIEUR (#2)



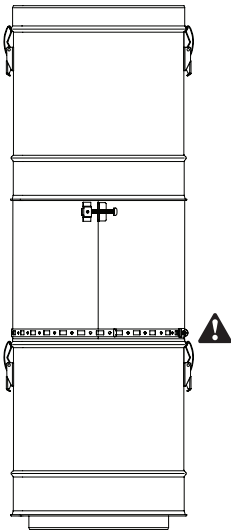
INSTALL THE OUTER WALL (#2)
INSTALLEZ LA PAROI EXTÉRIEUR (#2)



The screw needs to be inside the bracket.

La vis doit être à l'intérieur de l'équerre.

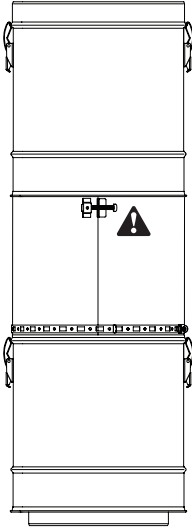
INSTALL THE EXTERIOR LOCKING BAND (#4)
INSTALLEZ LE COLLET DE FIXATION EXTÉRIEUR (#4)



Place the exterior locking band (#4) near the V-bead of the standard part and tighten the band.

Placez le collet de fixation extérieur (#4) près de la coche en "V" de la pièce standard et serrez le collet.

TIGHTEN THE OUTER WALL SCREW (#2)
SERREZ LA VIS DE LA PAROI EXTÉRIEUR (#2)



Fasten until the outer wall (#2) expands tightly inside the outer wall of the standard pipe.

Fixez jusqu'à ce que la paroi extérieure (#2) soit bien ajustée fermement à l'intérieur de la paroi extérieure, de la pièce standard.

Installation of the double wall adjustable length is complete!
L'installation de la longueur ajustable pour la paroi double est terminée!

DuraVent®

877 Cotting Court, Vacaville, CA 95688
800-8354429; www.duravent.com

DuraVent reserves the right to make changes at any time, without notice, in design, materials, specifications, prices.

Consult your local distributor for chimney system code information.